

(12) 특허협력조약에 의하여 공개된 국제출원

(19) 세계지식재산권기구
국제사무국

(43) 국제공개일
2019년 4월 4일 (04.04.2019)

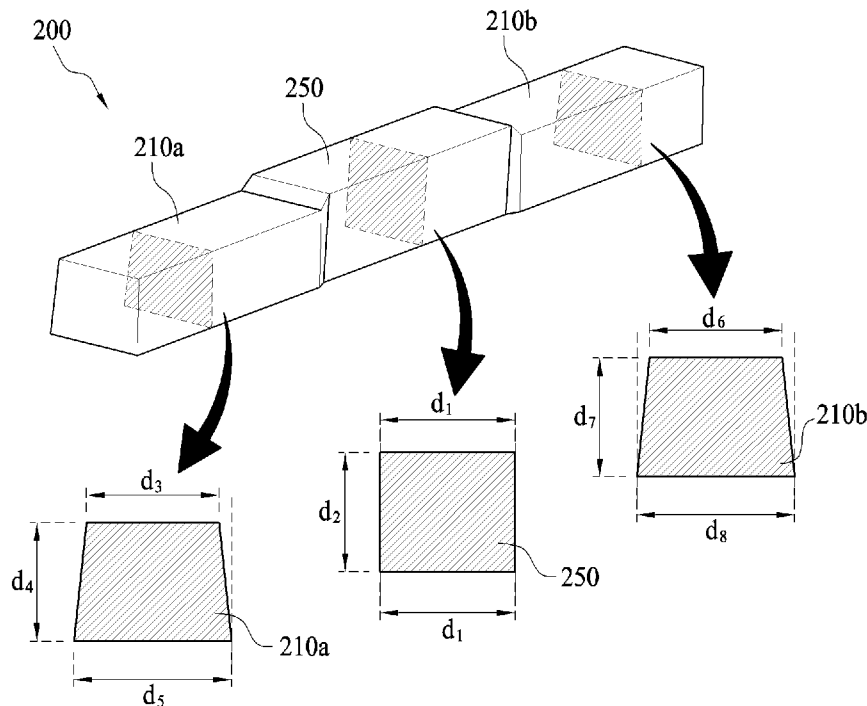


(10) 국제공개번호
WO 2019/066542 A3

- (51) 국제특허분류: *H02K 15/04* (2006.01) *H02K 3/48* (2006.01)
H02K 15/06 (2006.01) *H02K 3/28* (2006.01)
H02K 3/12 (2006.01)
- (21) 국제출원번호: PCT/KR2018/011515
- (22) 국제출원일: 2018년 9월 28일 (28.09.2018)
- (25) 출원언어: 한국어
- (26) 공개언어: 한국어
- (30) 우선권정보: 10-2017-0127413 2017년 9월 29일 (29.09.2017) KR
- (71) 출원인: 한국생산기술연구원 (KOREA INSTITUTE OF INDUSTRIAL TECHNOLOGY) [KR/KR]; 31056 충청남도 천안시 서북구 입장면 양대기로길 89, Chungcheongnam-do (KR).
- (72) 발명자: 이의천 (LEE, Eui Chun); 39292 경상북도 구미시 형곡로10길 15-28, 702호 (형곡동), Gyeongsangbuk-do (KR). 권순오 (KWON, Soon O); 42765 대구시 달서구 비슬로550길 38, 102동 1702호 (대곡동, 대곡이오스), Daegu (KR).
- (74) 대리인: 김영갑 (KO, Young Kap); 13636 경기도 성남시 분당구 성남대로 69, 410호 (구미동,로드랜드EZ타워), Gyeonggi-do (KR).
- (81) 지정국 (별도의 표시가 없는 한, 가능한 모든 종류의 국내 권리의 보호를 위하여): AE, AG, AL, AM, AO, AT, AU, AZ, BA, BB, BG, BH, BN, BR, BW, BY, BZ, CA, CH, CL, CN, CO, CR, CU, CZ, DE, DJ, DK, DM, DO, DZ, EC, EE, EG, ES, FI, GB, GD, GE, GH, GM, GT, HN, HR, HU, ID, IL, IN, IR, IS, JO, JP, KE, KG, KH, KN, KP, KW, KZ, LA, LC, LK, LR, LS, LU, LY, MA, MD, ME, MG, MK, MN, MW, MX, MY, MZ, NA, NG, NI, NO, NZ, OM, PA, PE, PG, PH, PL, PT, QA, RO, RS, RU, RW, SA, SC, SD,

(54) Title: DISTRIBUTED STRAIGHT-ANGLE ARMATURE WINDING, MOTOR COMPRISING SAME, AND METHOD FOR MANUFACTURING SAME

(54) 발명의 명칭: 분포권 평각형 전기자 권선 및 이를 포함하는 모터, 그리고 이들의 제조방법



(57) Abstract: A method for manufacturing distributed straight-angle armature winding according to the present invention comprises: step (a) for preparing a raw material in which at least one pair of intra-slot winding areas and an end winding area, provided between the pair of intra-slot winding areas, continue; step (b) for forming an inclined surface by processing a contact surface which comes into contact with at least the inner slot surface of a stator among the periphery of the pair of intra-slot winding areas; and step (c) for bending between the end winding area and the intra-slot winding areas.

(57) 요약서: 본 발명에 따른 분포권 평각형 전기자 권선 제조방법은, 적어도 한 쌍의 슬롯내권선영역 및 상기 한 쌍의 슬롯내권선영역 사이에 구비되는 엔드와인딩영역이 연속된 원재료를 준비하는 (a) 단계, 상기 한 쌍의 슬롯내권선영역 둘레 중 적어도 스테이터의 슬롯 내면에 접촉되는 접촉면을 가공하여 경사면을 형성하는 (b) 단계 및 상기 엔드와인딩영역 및 상기 슬롯내권선영역 사이를 벤딩시키는 (c) 단계를 포함한다.



WO 2019/066542 A3

SE, SG, SK, SL, SM, ST, SV, SY, TH, TJ, TM, TN, TR,
TT, TZ, UA, UG, US, UZ, VC, VN, ZA, ZM, ZW.

- (84) 지정국 (별도의 표시가 없는 한, 가능한 모든 종류의 역
내 권리의 보호를 위하여): ARIPO (BW, GH, GM, KE,
LR, LS, MW, MZ, NA, RW, SD, SL, ST, SZ, TZ, UG, ZM,
ZW), 유라시아 (AM, AZ, BY, KG, KZ, RU, TJ, TM), 유
럽 (AL, AT, BE, BG, CH, CY, CZ, DE, DK, EE, ES, FI,
FR, GB, GR, HR, HU, IE, IS, IT, LT, LU, LV, MC, MK,
MT, NL, NO, PL, PT, RO, RS, SE, SI, SK, SM, TR), OAPI
(BF, BJ, CF, CG, CI, CM, GA, GN, GQ, GW, KM, ML,
MR, NE, SN, TD, TG).

공개:

- 국제조사보고서와 함께 (조약 제21조(3))
- 청구범위 보정 기한 만료 전의 공개이며, 보정서를 접수
하는 경우 그에 관하여 별도 공개함 (규칙 48.2(h))

(88) 국제조사보고서 공개일:

2019 년 5 월 23 일 (23.05.2019)

INTERNATIONAL SEARCH REPORT

International application No.

PCT/KR2018/011515

A. CLASSIFICATION OF SUBJECT MATTER

H02K 15/04(2006.01)i, H02K 15/06(2006.01)i, H02K 3/12(2006.01)i, H02K 3/48(2006.01)i, H02K 3/28(2006.01)i

According to International Patent Classification (IPC) or to both national classification and IPC

B. FIELDS SEARCHED

Minimum documentation searched (classification system followed by classification symbols)

H02K 15/04; H02K 1/06; H02K 15/02; H02K 3/04; H02K 3/14; H02K 3/18; H02K 15/06; H02K 3/12; H02K 3/48; H02K 3/28

Documentation searched other than minimum documentation to the extent that such documents are included in the fields searched
Korean Utility models and applications for Utility models: IPC as above
Japanese Utility models and applications for Utility models: IPC as above

Electronic data base consulted during the international search (name of data base and, where practicable, search terms used)

eKOMPASS (KIPO internal) & Keywords: winding, slot, stator, coil end, straight angle

C. DOCUMENTS CONSIDERED TO BE RELEVANT

Category*	Citation of document, with indication, where appropriate, of the relevant passages	Relevant to claim No.
X	KR 10-2015-0033665 A (BRUSA ELEKTRONIK AG.) 01 April 2015 See paragraphs [34], [39]-[40], [58]; claims 14, 16, 34; and figures 1, 4-8, 10.	1-11,14-18
Y		12-13
Y	KR 10-0444939 B1 (MITSUBISHI ELECTRIC CORPORATION) 18 August 2004 See figure 14.	12-13
A	KR 10-1224688 B1 (TOYOTA JIDOSHA KABUSHIKI KAISHA) 21 January 2013 See the entire document.	1-18
A	KR 10-2014-0115265 A (KABUSHIKI KAISHA YASKAWA DENKI) 30 September 2014 See the entire document.	1-18
A	KR 10-2010-0068871 A (KOREA ELECTROTECHNOLOGY RESEARCH INSTITUTE) 24 June 2010 See the entire document.	1-18



Further documents are listed in the continuation of Box C.



See patent family annex.

* Special categories of cited documents:

"A" document defining the general state of the art which is not considered to be of particular relevance

"E" earlier application or patent but published on or after the international filing date

"L" document which may throw doubts on priority claim(s) or which is cited to establish the publication date of another citation or other special reason (as specified)

"O" document referring to an oral disclosure, use, exhibition or other means

"P" document published prior to the international filing date but later than the priority date claimed

"T" later document published after the international filing date or priority date and not in conflict with the application but cited to understand the principle or theory underlying the invention

"X" document of particular relevance; the claimed invention cannot be considered novel or cannot be considered to involve an inventive step when the document is taken alone

"Y" document of particular relevance; the claimed invention cannot be considered to involve an inventive step when the document is combined with one or more other such documents, such combination being obvious to a person skilled in the art

"&" document member of the same patent family

Date of the actual completion of the international search

13 MARCH 2019 (13.03.2019)

Date of mailing of the international search report

13 MARCH 2019 (13.03.2019)

Name and mailing address of the ISA/KR

Korean Intellectual Property Office
Government Complex Daejeon Building 4, 189, Cheongsa-ro, Seo-gu,
Daejeon, 35208, Republic of Korea

Facsimile No. +82-42-481-8578

Authorized officer

Telephone No.

INTERNATIONAL SEARCH REPORT
Information on patent family members

International application No.

PCT/KR2018/011515

Patent document cited in search report	Publication date	Patent family member	Publication date		
KR 10-2015-0033665 A	01/04/2015	CN 104604095 A	06/05/2015		
		EP 2865076 A1	29/04/2015		
		EP 2865076 B1	22/08/2018		
		JP 2015-521832 A	30/07/2015		
		US 10020702 B2	10/07/2018		
		US 2015-0102699 A1	16/04/2015		
		WO 2013-190514 A1	27/12/2013		
		KR 10-0444939 B1	18/08/2004	CN 1272890 C	30/08/2006
CN 1405949 A	26/03/2003				
DE 60223325 T2	28/08/2008				
EP 1294076 A2	19/03/2003				
EP 1294076 A3	19/04/2006				
EP 1294076 B1	07/11/2007				
JP 2003-088021 A	20/03/2003				
JP 3561249 B2	02/09/2004				
KR 10-2003-0024609 A	26/03/2003				
US 2004-0207283 A1	21/10/2004				
US 6960857 B2	01/11/2005				
KR 10-1224688 B1	21/01/2013			CN 102449883 A	09/05/2012
				CN 102449883 B	19/03/2014
		EP 2416471 A1	08/02/2012		
		JP 5278546 B2	04/09/2013		
		KR 10-2011-0103983 A	21/09/2011		
		US 2012-0025658 A1	02/02/2012		
		US 8427024 B2	23/04/2013		
		WO 2011-074114 A1	25/04/2013		
		WO 2011-074114 A1	23/06/2011		
		KR 10-2014-0115265 A	30/09/2014	CN 104065217 A	24/09/2014
EP 2782220 A2	24/09/2014				
EP 2782220 A3	25/05/2016				
JP 2014-183646 A	29/09/2014				
JP 5920258 B2	18/05/2016				
US 2014-0285056 A1	25/09/2014				
KR 10-2010-0068871 A	24/06/2010	NONE			

A. 발명이 속하는 기술분류(국제특허분류(IPC))

H02K 15/04(2006.01)i, H02K 15/06(2006.01)i, H02K 3/12(2006.01)i, H02K 3/48(2006.01)i, H02K 3/28(2006.01)i

B. 조사된 분야

조사된 최소문헌(국제특허분류를 기재)

H02K 15/04; H02K 1/06; H02K 15/02; H02K 3/04; H02K 3/14; H02K 3/18; H02K 15/06; H02K 3/12; H02K 3/48; H02K 3/28

조사된 기술분야에 속하는 최소문헌 이외의 문헌

한국등록실용신안공보 및 한국공개실용신안공보: 조사된 최소문헌란에 기재된 IPC
일본등록실용신안공보 및 일본공개실용신안공보: 조사된 최소문헌란에 기재된 IPC

국제조사에 이용된 전산 데이터베이스(데이터베이스의 명칭 및 검색어(해당하는 경우))

eKOMPASS(특허청 내부 검색시스템) & 키워드: 권선, 슬롯, 고정자, 코일 엔드, 평각

C. 관련 문헌

카테고리*	인용문헌명 및 관련 구절(해당하는 경우)의 기재	관련 청구항
X	KR 10-2015-0033665 A (브루사 일렉트로닉 아게) 2015.04.01 단락 34, 39-40, 58; 청구항 14, 16, 34; 및 도면 1, 4-8, 10 참조.	1-11, 14-18
Y		12-13
Y	KR 10-0444939 B1 (미쓰비시덴키 가부시키키가이샤) 2004.08.18 도면 14 참조.	12-13
A	KR 10-1224688 B1 (도요타지도샤가부시키키가이샤) 2013.01.21 문서 전체 참조.	1-18
A	KR 10-2014-0115265 A (가부시키키가이샤 야스카와덴키) 2014.09.30 문서 전체 참조.	1-18
A	KR 10-2010-0068871 A (한국전기연구원) 2010.06.24 문서 전체 참조.	1-18

추가 문헌이 C(계속)에 기재되어 있습니다.

대응특허에 관한 별지를 참조하십시오.

* 인용된 문헌의 특별 카테고리:

“A” 특별히 관련이 없는 것으로 보이는 일반적인 기술수준을 정의한 문헌

“T” 국제출원일 또는 우선일 후에 공개된 문헌으로, 출원과 상충하지 않으며 발명의 기초가 되는 원리나 이론을 이해하기 위해 인용된 문헌

“E” 국제출원일보다 빠른 출원일 또는 우선일을 가지나 국제출원일 이후에 공개된 선출원 또는 특허 문헌

“X” 특별한 관련이 있는 문헌. 해당 문헌 하나만으로 청구된 발명의 신규성 또는 진보성이 없는 것으로 본다.

“L” 우선권 주장에 의문을 제기하는 문헌 또는 다른 인용문헌의 공개일 또는 다른 특별한 이유(이유를 명시)를 밝히기 위하여 인용된 문헌

“Y” 특별한 관련이 있는 문헌. 해당 문헌이 하나 이상의 다른 문헌과 조합하는 경우로 그 조합이 당업자에게 자명한 경우 청구된 발명은 진보성이 없는 것으로 본다.

“O” 구두 개시, 사용, 전시 또는 기타 수단을 언급하고 있는 문헌

“&” 동일한 대응특허문헌에 속하는 문헌

“P” 우선일 이후에 공개되었으나 국제출원일 이전에 공개된 문헌

국제조사의 실제 완료일

2019년 03월 13일 (13.03.2019)

국제조사보고서 발송일

2019년 03월 13일 (13.03.2019)

ISA/KR의 명칭 및 우편주소



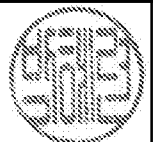
대한민국 특허청
(35208) 대전광역시 서구 청사로 189,
4동 (둔산동, 정부대전청사)

팩스 번호 +82-42-481-8578

심사관

박혜련

전화번호 +82-42-481-3463



국제조사보고서에서 인용된 특허문헌	공개일	대응특허문헌	공개일
KR 10-2015-0033665 A	2015/04/01	CN 104604095 A EP 2865076 A1 EP 2865076 B1 JP 2015-521832 A US 10020702 B2 US 2015-0102699 A1 WO 2013-190514 A1	2015/05/06 2015/04/29 2018/08/22 2015/07/30 2018/07/10 2015/04/16 2013/12/27
KR 10-0444939 B1	2004/08/18	CN 1272890 C CN 1405949 A DE 60223325 T2 EP 1294076 A2 EP 1294076 A3 EP 1294076 B1 JP 2003-088021 A JP 3561249 B2 KR 10-2003-0024609 A US 2004-0207283 A1 US 6960857 B2	2006/08/30 2003/03/26 2008/08/28 2003/03/19 2006/04/19 2007/11/07 2003/03/20 2004/09/02 2003/03/26 2004/10/21 2005/11/01
KR 10-1224688 B1	2013/01/21	CN 102449883 A CN 102449883 B EP 2416471 A1 JP 5278546 B2 KR 10-2011-0103983 A US 2012-0025658 A1 US 8427024 B2 WO 2011-074114 A1 WO 2011-074114 A1	2012/05/09 2014/03/19 2012/02/08 2013/09/04 2011/09/21 2012/02/02 2013/04/23 2013/04/25 2011/06/23
KR 10-2014-0115265 A	2014/09/30	CN 104065217 A EP 2782220 A2 EP 2782220 A3 JP 2014-183646 A JP 5920258 B2 US 2014-0285056 A1	2014/09/24 2014/09/24 2016/05/25 2014/09/29 2016/05/18 2014/09/25
KR 10-2010-0068871 A	2010/06/24	없음	