
Octrooiraad



⑩ A **Terinzagelegging** ⑪ **8000007**

Nederland

⑲ **NL**

⑤4 **Hangend dossier.**

⑤1 Int.Cl³: B42F15/02, B42F21/00.

⑦1 Aanvrager: Etablissements F. Nicollet & Cie, Société Anonyme te Echirolles,
Frankrijk.

⑦4 Gem.: Ir. A. Siedsma c.s.
Octroobureau Arnold & Siedsma
Sweelinckplein 1
2517 GK 's-Gravenhage.

②1 Aanvraag Nr. 8000007.

②2 Ingediend 2 januari 1980.

③2 Voorrang vanaf 11 januari 1979.

③3 Land van voorrang: Frankrijk (FR).

③1 Nummer van de voorrangsaanvraag: 7901181 .

②3 --

⑥1 --

⑥2 --

④3 Ter inzage gelegd 15 juli 1980.

De aan dit blad gehechte stukken zijn een afdruk van de oorspronkelijk ingediende beschrijving met conclusie(s) en eventuele tekening(en).

Hangend dossier.

De uitvinding heeft betrekking op een opgehangen dossier.

Om het opbergen van documenten in opgehangen dossiers te vergemakkelijken is het noodzakelijk deze dossiers te voorzien van middelen, die het de gebruiker mogelijk maken de inhoud daarvan onmiddellijk waarne-
5 men en te kennen zonder dat hij deze behoeft op te slaan. Deze middelen bestaan in het algemeen uit een indicatieplaatje, dat een der zichtbare vertikale of horizontale randen is aangebracht en dient als steun voor een verwijderbaar etiket dat achter de doorzichtige voorzijde van dit plaatje wordt aangebracht.

10 Om de behandeling van opgehangen dossiers te vergemakkelijken en te verhinderen dat documenten tussen twee dossier worden aangebracht is het anderzijds gebruikelijk verbindingsmiddelen tussen de dossiers aan te brengen. Deze middelen, die in de meeste gevallen met de indicatieplaatjes zijn verbonden, zijn meestal in twee typen aanwezig:

15 - het eerste, gewoonlijk een lipverbinding genoemd, bestaat uit het aanbrengen van lippen op het indicatieplaatje, die naar achteren gericht een ruimte begrenzen, waarin de vrije rand van het naburige dossier wordt opgenomen,

- het tweede bestaat uit het aanbrengen van een verbindings-
20 systeem door middel van "drukknoppen", waarvan de uitspringende delen op een van de randen van de dossiers zijn aangebracht, terwijl de ontvangende delen een geheel vormen met de indicatieplaatjes op de andere rand voor samenwerking met de uitspringende delen van het naburige dossier.

Dit tweede type is het meest verspreid, daar het verreweg het
25 gemakkelijkste te behandelen is en gemakkelijker is te monteren en onder te brengen in de dossierkasten, doch het heeft het nadeel, dat het noodzakelijk is het indicatieplaatje uit twee verschillende materialen samen te stellen, namelijk een doorzichtig materiaal voor de voorzijde van het plaatje en een buigzaam materiaal voor het overige deel van dit plaatje,
30 in het bijzonder voor de inspringende delen van de drukknoepen. Deze noodzaak van het toepassen van twee verschillende materialen is toe te schrijven aan het feit, dat tegen concurrerende prijzen geen kunststof aanwezig is, die op zichzelf de vorming van een indicatieplaatje mogelijk maakt, dat tegelijk een doorzichtige voorzijde en voldoende buigzame drukknoop-
35 elementen bezit.

De uitvinding heeft tot doel dit nadeel op te heffen. Het doel van de uitvinding is een opgehangen dossier van het type voorzien van een indicatieplaatje, dat uit één stuk uit kunststof is gevormd, enerzijds op

000007

te bouwen uit een strip in de vorm van een doorzichtige schede voor het op-
nemen van het indicatieplaatje en anderzijds uit een vleugel voorzien van
verbindingsmiddelen voor het naburige dossier. Het originele van dit dos-
sier bestaat uit het feit, dat ieder van deze verbindingsmiddelen bestaat
5 uit een klem die aan het indicatieplaatje is aangevormd en aangebracht
wordt in een uitsparing van deze vleugel, welke klem wordt gevormd door twee
armen, die elastisch kunnen verschuiven in een vlak evenwijdig aan de vleu-
gel terwijl nabij hun tegenover elkaar gelegen oppervlakken een holte een
inspringend gedeelte begrenst, dat met een overeenkomstig uitspringend
10 deel van het naastgelegen opgehangen dossier samenwerkt.

De bijgeende schematische tekening toont bij wijze van niet
beperkend voorbeeld een uitvoeringsvorm van het indicatieplaatje voor een
opgehangen dossier.

De Fig. 1 en 2 zijn perspectivische aanzichten van een opge-
15 hangen dossier met een vertikaal indicatieplaatje resp. een opgehangen
dossier met horizontaal indicatieplaatje.

Fig. 3 toont op vergrote schaal een bovenaanzicht van het
indicatieplaatje.


Fig. 4 is een perspectivisch aanzicht van een van de einden
20 van het indicatieplaatje.

De Fig. 5 en 6 zijn een langsdoorsnede over de lijn 5-5 resp.
een dwarsdoorsnede over de lijn 6-6 in Fig. 3.

Het in Fig. 1 weergegeven opgehangen dossier bestaat op bekende
wijze uit een omslag van karton of een ander materiaal met dezelfde eigen-
25 schappen welke omslag in de lengterichting is samengevouwen voor het vor-
men van een opneemruimte, waarvan de twee horizontale bovenste randen voor-
zien zijn van staafjes 2, waardoor het dossier kan worden ondersteund en
verschoven over in de opbergkast aangebrachte staven. Op één van de twee
vertikale tegenover de gebruiker gelegen randen is de omslag voorzien van
30 een indicatieplaatje 3, dat verbindingsmiddelen voor de nabijgelegen rand
van het naburige dossier bevat. Deze verbindingsmiddelen vormen het onder-
werp van de onderhavige uitvinding.

Een indicatieplaatje volgens de uitvinding wordt uit één stuk
gegoten uit een kunststof, die noodzakelijkerwijs doorzichtig moet zijn om
35 het etiket te kunnen lezen, dat beweegbaar in het binnenste is aangebracht.

Dit uit één stuk gegoten indicatieplaatje bestaat als het ware
uit een strip 4 in de vorm van een schede en een vleugel 5. De strip 4
dient voor het opnemen van het etiket. De vleugel 5 dient enerzijds voor
het bevestigen van het indicatieplaatje op het dossier 1 en anderzijds



8000007

voor de zijdelingse verbinding tussen de dossiers.

Het bevestigen van het indicatieplaatje 3 op het dossier 1 brengt geen enkele moeilijkheid met zich mee. Dit kan eenvoudig geschieden door aan de vleugel 5 aangegoten vingers 6 door tevoren in het dossier 5 aangebrachte gaten te steken en daarna te vervormen om het indicatieplaatje op het dossier vast te houden.

De zijdelingse verbinding van de dossiers wordt tot stand gebracht door middel van een "drukknoopsysteem", waarbij de vorming van het opvangende deel van de drukknoop in de vleugel 5 van het indicatieplaatje uit een stijf, doorzichtig materiaal een probleem vormt, dat door de onderhavige uitvinding wordt opgelost.

Deze verbinding wordt verkregen door aan de vleugel 5 van het indicatieplaatje op de volgende wijze een klem aan te gieten. In de nabijheid van ieder van zijn uiteinden heeft de vleugel 5 van het indicatieplaatje een open, nagenoeg rechthoekige zone 7, waarbinnen twee armen 8 aanwezig zijn, die aangegoten aan de vleugel 5 een dikte vertonen die groter is dan die van de vleugel en die verenigd kunnen worden met de twee armen van een klem. In de tegenover elkaar gelegen oppervlakken hebben deze twee armen 8 ieder een teruggetrokken deel 9 in de vorm van een cilindrisch deel, waarbij deze twee delen een nagenoeg cilindrische uitsparing begrenzen die het opvangende deel van een drukknoop moet vormen. De aldus verkregen elastische uitsparing heeft verder in zijn buitenste zone een rand 10, die de diameter verkleint en die het mogelijk maakt een geheel te verkrijgen dat inderdaad gelijk is aan het opvangende deel van een drukknoop. Met dit opvangende deel werkt een uitspringend deel samen, dat onafhankelijk is van het indicatieplaatje 3 en dat is aangebracht op de andere vertikale voorrand van het opgehangen dossier. Dit uitspringende element is aangegeven met de punt-streeplijn 11 in Fig. 5.

Daar het opvangende deel van de drukknoop wordt gevormd door een klem, die zich opent in een vlak evenwijdig aan dat van de vleugel 5 van het indicatieplaatje 3, zal het duidelijk zijn, dat genoemd opvangend deel kan worden verkregen door vorming uit hetzelfde materiaal als dat van het gehele indicatieplaatje 3, ook al bestaat dit materiaal uit een betrekkelijk stijve kunststof, wat gewoonlijk het geval is bij kunststoffen geschikt voor het gieten van doorzichtige voorwerpen.

Men moet echter rekening houden met het feit, dat door de betrekkelijk stijve aard van de gebruikte kunststof de het inspringende deel van de drukknoop vormende armen 8 zich niet te ver kunnen openen. Daarom zijn middelen aangebracht om het openen van de klem te beperken. Deze mid-

8000007

delen bestaan uit twee uitsteeksels 12 die aan de vleugel 5 van het indicatieplaatje aan weerszijden van de open zone 7 zijn aangegoten.

Het spreekt vanzelf dat de uitvinding niet beperkt is tot de beschreven uitvoeringsvorm van het indicatieplaatje voor opgehangen dossiers. Daarentegen omvat de uitvinding alle varianten van uitvoeringsvormen onafhankelijk van de vorm van het eigenlijke indicatieplaatje, in het bijzonder van de vorm van de schede en van de eventueel daarop aangebrachte hulpmiddelen. Bovendien kan de gebruikte kunststof van andere aard zijn.



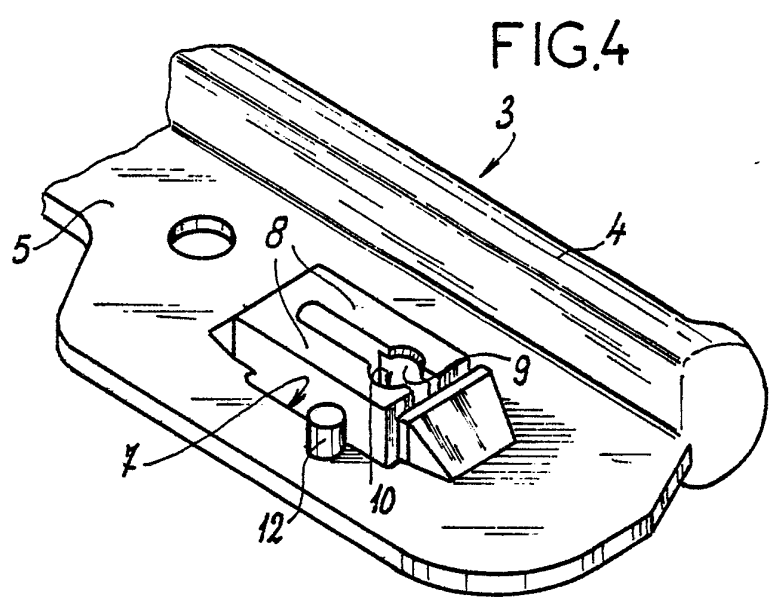
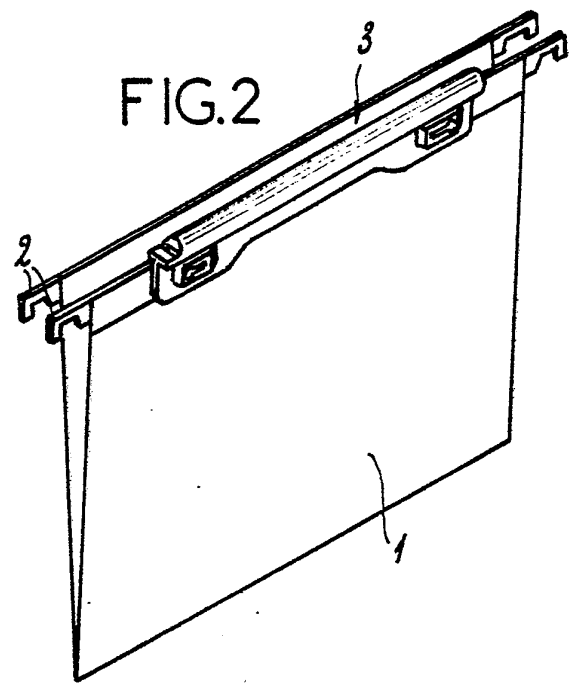
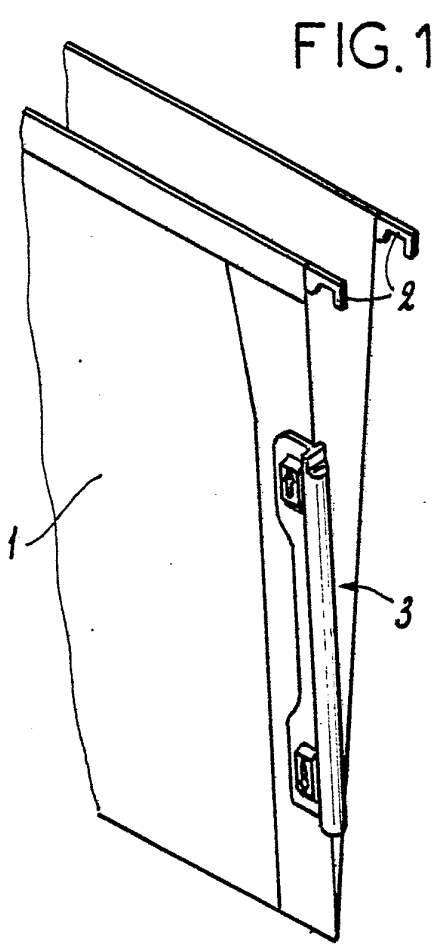
8000007

CONCLUSIES:

1. Opgehangen dossier van het type voorzien van een uit één stuk uit kunststof gegoten indicatieplaatje enerzijds gevormd door een strip in de vorm van een doorzichtige schede voor het opnemen van een indicatie-
5 etiket en anderzijds door een vleugel voorzien van verbindingsmiddelen voor het naburige dossier met het kenmerk, dat ieder van de genoemde verbindingsmiddelen uit een klem bestaat, die aangegoten aan de vleugel van het indicatieplaatje aangebracht is in een uitgespaarde zone van deze vleugel en wordt gevormd door twee armen, die zich elastisch kunnen ver-
10 plaatsen in een vlak evenwijdig aan dat van de vleugel en die aan het uiteinde van hun tegen elkaar gelegen oppervlakken een holte vertonen die met de tegenover liggende holte een uitsparing vormt, die dient als opvangend deel, dat met een overeenkomstig uitspringend deel van een naburig opgehangen dossier samenwerkt.
- 15 2. Opgehangen dossier volgens conclusie 1 met het kenmerk, dat de vleugel van het indicatieplaatje in de nabijheid van ieder van de twee uiteinden een uitgespaarde zone vertoont, waarin twee armen aanwezig zijn, die aangegoten aan genoemde vleugel aan hun tegenover elkaar gelegen oppervlakken teruggetrokken, het actieve deel van het opvangende element van
20 de drukknop vormende zones vertonen.
3. Opgehangen dossier volgens een der conclusies 1 of 2 met het kenmerk, dat de twee het actieve deel van de klem of het opvangende element vormende armen een hoofdzone in de vorm van een cylinderdeel vertonen, die uitmondt aan het buitenoppervlak van de klem in een eveneens een cylin-
25 derdeel vormende zone uitmondt, die echter een kleinere diameter heeft.
4. Opgehangen dossier volgens een der conclusies 1 tot 3 met het kenmerk, dat de vleugel van het indicatieplaatje aan weerszijden van de de uitsparing vormende zone op ieder van de twee klemmen van twee aanslagen is voorzien, die aan de vleugel zijn aangegoten en de opening van genoemde
30 klem begrenzen.



8000007



8000007

8000007

FIG. 3

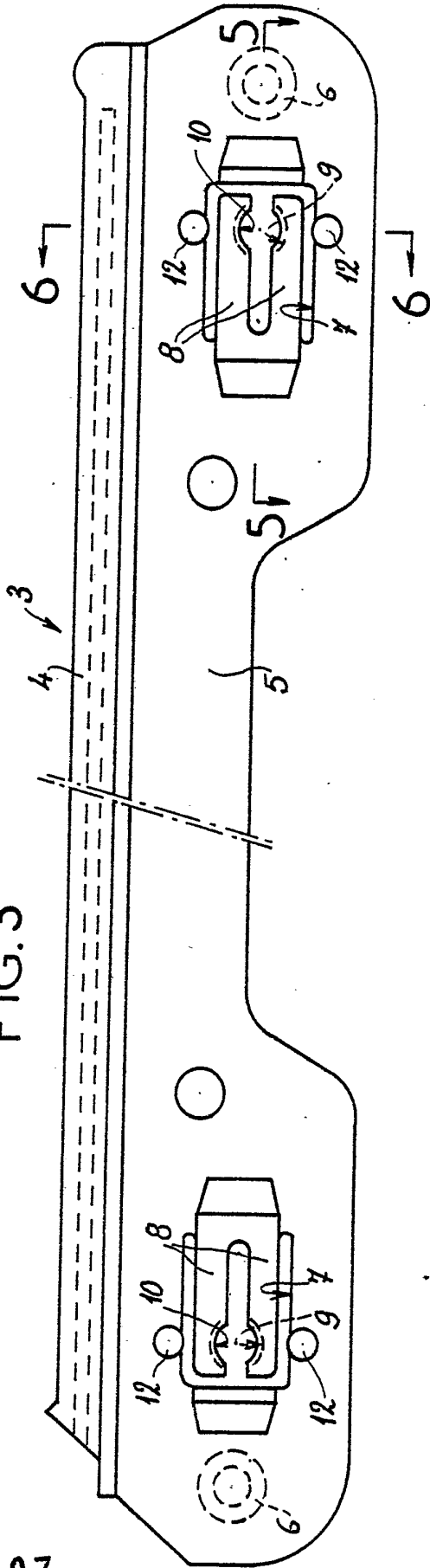


FIG. 6

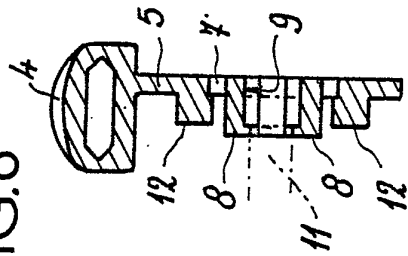


FIG. 5

