

(12) NACH DEM VERTRAG ÜBER DIE INTERNATIONALE ZUSAMMENARBEIT AUF DEM GEBIET DES PATENTWESENS (PCT) VERÖFFENTLICHTE INTERNATIONALE ANMELDUNG

(19) Weltorganisation für geistiges Eigentum  
Internationales Büro



(43) Internationales Veröffentlichungsdatum  
19. Oktober 2006 (19.10.2006)

PCT

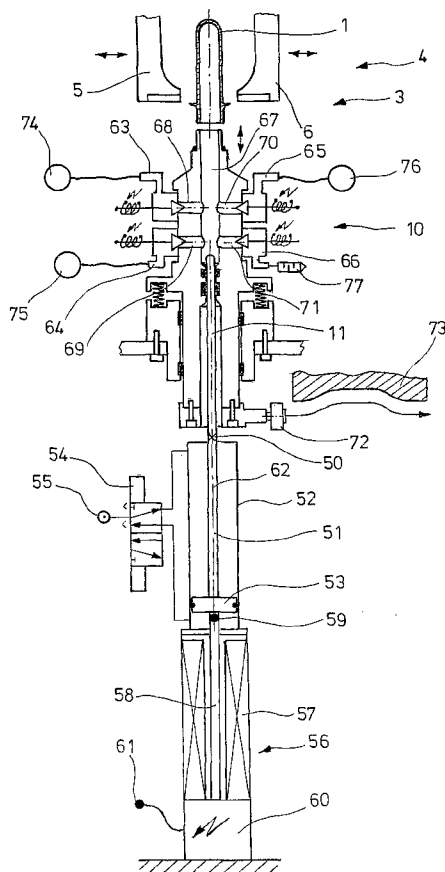
(10) Internationale Veröffentlichungsnummer  
WO 2006/108380 A3

- (51) Internationale Patentklassifikation:  
*B23Q 1/58* (2006.01) *B29C 49/42* (2006.01)  
*B29C 49/12* (2006.01)
- (21) Internationales Aktenzeichen: PCT/DE2006/000556
- (22) Internationales Anmeldedatum:  
28. März 2006 (28.03.2006)
- (25) Einreichungssprache: Deutsch
- (26) Veröffentlichungssprache: Deutsch
- (30) Angaben zur Priorität:  
10 2005 017 044.7 12. April 2005 (12.04.2005) DE  
10 2005 040 905.9 30. August 2005 (30.08.2005) DE
- (71) Anmelder (für alle Bestimmungsstaaten mit Ausnahme von US): SIG TECHNOLOGY LTD. [CH/CH]; Laufengasse 18, CH-8212 Neuhausen Rhine Falls (CH).
- (72) Erfinder; und
- (75) Erfinder/Anmelder (nur für US): LITZENBERG, Michael [DE/DE]; Binsenstieg 57, 21502 Geesthacht (DE). LINKE, Michael [DE/DE]; Wulfsdorfer Weg 54, 22926 Ahrensburg (DE). BAUMGARTE, Rolf [DE/DE]; Querweg 9, 22926 Ahrensburg (DE). VAN HAMME, Thomas [DE/DE]; Etzberg 41, 24629 Kisdorf (DE).
- (74) Anwalt: KLICKOW, Hans-Henning; Jessenstrasse 4, 22767 Hamburg (DE).
- (81) Bestimmungsstaaten (soweit nicht anders angegeben, für jede verfügbare nationale Schutzrechtsart): AE, AG, AL, AM, AT, AU, AZ, BA, BB, BG, BR, BW, BY, BZ, CA, CH, CN, CO, CR, CU, CZ, DE, DK, DM, DZ, EC, EE, EG, ES, FI, GB, GD, GE, GH, GM, HR, HU, ID, IL, IN, IS, JP, KE, KG, KM, KN, KP, KR, KZ, LC, LK, LR, LS, LT, LU, LV, LY, MA, MD, MG, MK, MN, MW, MX, MZ, NA, NG, NI, NO, NZ, OM, PG, PH, PL, PT, RO, RU, SC, SD, SE, SG,

[Fortsetzung auf der nächsten Seite]

(54) Title: METHOD AND DEVICE FOR POSITIONING A COMPONENT

(54) Bezeichnung: VERFAHREN UND VORRICHTUNG ZUR POSITIONIERUNG EINES BAUELEMENTS



(57) Abstract: The invention relates to a method and a device for positioning a component. A fluid drive (52) is used to move the component along a guide, and an electrical linear drive (56) is used, in addition to the fluid drive, to position the component.

(57) Zusammenfassung: Das Verfahren und die Vorrichtung dienen zur Positionierung eines Bauelementes. Ein Fluidantrieb (52) bewegt das Bauelement entlang einer Führung. Zusätzlich zum Fluidantrieb wird das Bauelement von einem elektrischen Linearantrieb (56) positioniert.

WO 2006/108380 A3



SK, SL, SM, SY, TJ, TM, TN, TR, TT, TZ, UA, UG, US,  
UZ, VC, VN, YU, ZA, ZM, ZW.

**(84) Bestimmungsstaaten** (soweit nicht anders angegeben, für jede verfügbare regionale Schutzrechtsart): ARIPO (BW, GH, GM, KE, LS, MW, MZ, NA, SD, SL, SZ, TZ, UG, ZM, ZW), eurasisches (AM, AZ, BY, KG, KZ, MD, RU, TJ, TM), europäisches (AT, BE, BG, CH, CY, CZ, DE, DK, EE, ES, FI, FR, GB, GR, HU, IE, IS, IT, LT, LU, LV, MC, NL, PL, PT, RO, SE, SI, SK, TR), OAPI (BF, BJ, CF, CG, CI, CM, GA, GN, GQ, GW, ML, MR, NE, SN, TD, TG).

**Veröffentlicht:**

- mit internationalem Recherchenbericht
- vor Ablauf der für Änderungen der Ansprüche geltenden Frist; Veröffentlichung wird wiederholt, falls Änderungen eintreffen

**(88) Veröffentlichungsdatum des internationalen**

**Recherchenberichts:**

26. April 2007

Zur Erklärung der Zweibuchstaben-Codes und der anderen Abkürzungen wird auf die Erklärungen ("Guidance Notes on Codes and Abbreviations") am Anfang jeder regulären Ausgabe der PCT-Gazette verwiesen.

# INTERNATIONAL SEARCH REPORT

International application No  
PCT/DE2006/000556

**A. CLASSIFICATION OF SUBJECT MATTER**  
 INV. B23Q1/58      B29C49/12      B29C49/42  
 ADD. B29C49/78

According to International Patent Classification (IPC) or to both national classification and IPC

**B. FIELDS SEARCHED**

Minimum documentation searched (classification system followed by classification symbols)  
 B29C

Documentation searched other than minimum documentation to the extent that such documents are included in the fields searched

Electronic data base consulted during the international search (name of data base and, where practical, search terms used)  
 EPO-Internal, WPI Data

**C. DOCUMENTS CONSIDERED TO BE RELEVANT**

Category*	Citation of document, with indication, where appropriate, of the relevant passages	Relevant to claim No.
X	DE 102 12 091 A1 (ERICH ROSTEUSCHER STEUERUNGS [DE]) 2 October 2003 (2003-10-02)  paragraphs [0002], [0006], [0007], [0015]	1,2,4,6, 8,11, 14-16, 18-20,22
X	EP 0 637 499 A (TOYO SEIKAN KAISHA LTD [JP]) 8 February 1995 (1995-02-08)  page 7, line 18 - line 21 page 9, line 3 - line 9; figure 2	1-3,5,7, 9,14-17, 19
X	EP 0 933 181 A (FISCHER W MUELLER BLASFORMTECH [DE] SIG KAUTEX GMBH & CO KG [DE]) 4 August 1999 (1999-08-04) paragraph [0015]; figure 2	1-3,5,7, 9,14-17, 19-22
	-/--	

Further documents are listed in the continuation of Box C.

See patent family annex.

\* Special categories of cited documents :

- "A" document defining the general state of the art which is not considered to be of particular relevance
- "E" earlier document but published on or after the international filing date
- "L" document which may throw doubts on priority claim(s) or which is cited to establish the publication date of another citation or other special reason (as specified)
- "O" document referring to an oral disclosure, use, exhibition or other means
- "P" document published prior to the international filing date but later than the priority date claimed

- "T" later document published after the international filing date or priority date and not in conflict with the application but cited to understand the principle or theory underlying the invention
- "X" document of particular relevance; the claimed invention cannot be considered novel or cannot be considered to involve an inventive step when the document is taken alone
- "Y" document of particular relevance; the claimed invention cannot be considered to involve an inventive step when the document is combined with one or more other such documents, such combination being obvious to a person skilled in the art.
- "&" document member of the same patent family

Date of the actual completion of the international search

16 October 2006

Date of mailing of the international search report

20. 02. 2007

Name and mailing address of the ISA/  
 European Patent Office, P.B. 5818 Patentlaan 2  
 NL - 2280 HV Rijswijk  
 Tel. (+31-70) 340-2040, Tx. 31 651 epo nl,  
 Fax: (+31-70) 340-3016

Authorized officer  
 Ingelgård, Tomas

# INTERNATIONAL SEARCH REPORT

International application No  
PCT/DE2006/000556

C(Continuation). DOCUMENTS CONSIDERED TO BE RELEVANT

Category*	Citation of document, with indication, where appropriate, of the relevant passages	Relevant to claim No.
P,X	EP 1 574 318 A (SIG TECHNOLOGY LTD [CH]) 14 September 2005 (2005-09-14)  column 1, paragraphs 2,13,19-21; claims 5-7  -----	1-3,5-8, 14-17, 20-22

**Box No. II Observations where certain claims were found unsearchable (Continuation of item 2 of first sheet)**

This international search report has not been established in respect of certain claims under Article 17(2)(a) for the following reasons:

1.  Claims Nos.:  
because they relate to subject matter not required to be searched by this Authority, namely:
  
2.  Claims Nos.:  
because they relate to parts of the international application that do not comply with the prescribed requirements to such an extent that no meaningful international search can be carried out, specifically:
  
3.  Claims Nos.:  
because they are dependent claims and are not drafted in accordance with the second and third sentences of Rule 6.4(a).

**Box No. III Observations where unity of invention is lacking (Continuation of item 3 of first sheet)**

This International Searching Authority found multiple inventions in this international application, as follows:

**see additional sheet**

1.  As all required additional search fees were timely paid by the applicant, this international search report covers all searchable claims.
2.  As all searchable claims could be searched without effort justifying additional fees, this Authority did not invite payment of additional fees.
3.  As only some of the required additional search fees were timely paid by the applicant, this international search report covers only those claims for which fees were paid, specifically claims Nos.:
  
4.  No required additional search fees were timely paid by the applicant. Consequently, this international search report is restricted to the invention first mentioned in the claims; it is covered by claims Nos.:  
1-9, 14-22

**Remark on Protest**

- The additional search fees were accompanied by the applicant's protest and, where applicable, the payment of a protest fee.
- The additional search fees were accompanied by the applicant's protest but the applicable protest fee was not paid within the time limit specified in the invitation.
- No protest accompanied the payment of additional search fees.

**The International Searching Authority has found that the international application contains multiple (groups of) inventions, as follows:**

**1. Claims 1-9, 14-22**

**Relative positioning/coupling/type of drive elements.**

---

**2. Claims 10, 24**

**Linear drive with integrated path measurement/position detection.**

---

**3. Claims 11-13, 23, 25-31**

**Stretching system of a blowing machine.**

# INTERNATIONAL SEARCH REPORT

Information on patent family members

International application No PCT/DE2006/000556
---------------------------------------------------

Patent document cited in search report	Publication date	Patent family member(s)	Publication date
DE 10212091	A1	02-10-2003	NONE
EP 0637499	A	08-02-1995	JP 7040955 A 10-02-1995 US 5611987 A 18-03-1997
EP 0933181	A	04-08-1999	DE 19804143 A1 05-08-1999 JP 11286020 A 19-10-1999 US 6224367 B1 01-05-2001
EP 1574318	A	14-09-2005	DE 102004012124 A1 06-10-2005

# INTERNATIONALER RECHERCHENBERICHT

Internationales Aktenzeichen

PCT/DE2006/000556

A. KLASSIFIZIERUNG DES ANMELDUNGSGEGENSTANDES  
 INV. B23Q1/58 B29C49/12 B29C49/42  
 ADD. B29C49/78

Nach der Internationalen Patentklassifikation (IPC) oder nach der nationalen Klassifikation und der IPC

## B. RECHERCHIERTE GEBIETE

Recherchierter Mindestprüfstoff (Klassifikationssystem und Klassifikationssymbole)  
 B29C

Recherchierte, aber nicht zum Mindestprüfstoff gehörende Veröffentlichungen, soweit diese unter die recherchierten Gebiete fallen

Während der internationalen Recherche konsultierte elektronische Datenbank (Name der Datenbank und evtl. verwendete Suchbegriffe)

EPO-Internal, WPI Data

## C. ALS WESENTLICH ANGESEHENE UNTERLAGEN

Kategorie*	Bezeichnung der Veröffentlichung, soweit erforderlich unter Angabe der in Betracht kommenden Teile	Betr. Anspruch Nr.
X	DE 102 12 091 A1 (ERICH ROSTEUSCHER STEUERUNGS [DE]) 2. Oktober 2003 (2003-10-02)  Absätze [0002], [0006], [0007], [0015] -----	1,2,4,6, 8,11, 14-16, 18-20,22
X	EP 0 637 499 A (TOYO SEIKAN KAISHA LTD [JP]) 8. Februar 1995 (1995-02-08)  Seite 7, Zeile 18 - Zeile 21 Seite 9, Zeile 3 - Zeile 9; Abbildung 2 -----	1-3,5,7, 9,14-17, 19
X	EP 0 933 181 A (FISCHER W MUELLER BLASFORMTECH [DE] SIG KAUTEX GMBH & CO KG [DE]) 4. August 1999 (1999-08-04) Absatz [0015]; Abbildung 2 -----  -/--	1-3,5,7, 9,14-17, 19-22

Weitere Veröffentlichungen sind der Fortsetzung von Feld C zu entnehmen  Siehe Anhang Patentfamilie

\* Besondere Kategorien von angegebenen Veröffentlichungen :

"A" Veröffentlichung, die den allgemeinen Stand der Technik definiert, aber nicht als besonders bedeutsam anzusehen ist

"E" älteres Dokument, das jedoch erst am oder nach dem internationalen Anmeldedatum veröffentlicht worden ist

"L" Veröffentlichung, die geeignet ist, einen Prioritätsanspruch zweifelhaft erscheinen zu lassen, oder durch die das Veröffentlichungsdatum einer anderen im Recherchenbericht genannten Veröffentlichung belegt werden soll oder die aus einem anderen besonderen Grund angegeben ist (wie ausgeführt)

"O" Veröffentlichung, die sich auf eine mündliche Offenbarung, eine Benutzung, eine Ausstellung oder andere Maßnahmen bezieht

"P" Veröffentlichung, die vor dem internationalen Anmeldedatum, aber nach dem beanspruchten Prioritätsdatum veröffentlicht worden ist

"T" Spätere Veröffentlichung, die nach dem internationalen Anmeldedatum oder dem Prioritätsdatum veröffentlicht worden ist und mit der Anmeldung nicht kollidiert, sondern nur zum Verständnis des der Erfindung zugrundeliegenden Prinzips oder der ihr zugrundeliegenden Theorie angegeben ist

"X" Veröffentlichung von besonderer Bedeutung; die beanspruchte Erfindung kann allein aufgrund dieser Veröffentlichung nicht als neu oder auf erfinderischer Tätigkeit beruhend betrachtet werden

"Y" Veröffentlichung von besonderer Bedeutung; die beanspruchte Erfindung kann nicht als auf erfinderischer Tätigkeit beruhend betrachtet werden, wenn die Veröffentlichung mit einer oder mehreren anderen Veröffentlichungen dieser Kategorie in Verbindung gebracht wird und diese Verbindung für einen Fachmann naheliegend ist

"&" Veröffentlichung, die Mitglied derselben Patentfamilie ist

Datum des Abschlusses der internationalen Recherche	Absendedatum des internationalen Recherchenberichts
16. Oktober 2006	20. 02. 2007
Name und Postanschrift der Internationalen Recherchenbehörde Europäisches Patentamt, P.B. 5818 Patentlaan 2 NL - 2280 HV Rijswijk Tel. (+31-70) 340-2040, Tx. 31 651 epo nl, Fax: (+31-70) 340-3016	Bevollmächtigter Bediensteter  Ingelgård, Tomas



## INTERNATIONALER RECHERCHENBERICHT

Internationales Aktenzeichen

PCT/DE2006/000556

C. (Fortsetzung) ALS WESENTLICH ANGESEHENE UNTERLAGEN

Kategorie*	Bezeichnung der Veröffentlichung, soweit erforderlich unter Angabe der in Betracht kommenden Teile	Betr. Anspruch Nr.
P,X	EP 1 574 318 A (SIG TECHNOLOGY LTD [CH]) 14. September 2005 (2005-09-14)  Spalte 1, Absätze 2,13,19-21; Ansprüche 5-7  -----	1-3,5-8, 14-17, 20-22

## Feld II Bemerkungen zu den Ansprüchen, die sich als nicht recherchierbar erwiesen haben (Fortsetzung von Punkt 2 auf Blatt 1)

Gemäß Artikel 17(2)a) wurde aus folgenden Gründen für bestimmte Ansprüche kein Recherchenbericht erstellt:

1.  Ansprüche Nr. \_\_\_\_\_  
weil sie sich auf Gegenstände beziehen, zu deren Recherche die Behörde nicht verpflichtet ist, nämlich \_\_\_\_\_
  
2.  Ansprüche Nr. \_\_\_\_\_  
weil sie sich auf Teile der internationalen Anmeldung beziehen, die den vorgeschriebenen Anforderungen so wenig entsprechen, daß eine sinnvolle internationale Recherche nicht durchgeführt werden kann, nämlich \_\_\_\_\_
  
3.  Ansprüche Nr. \_\_\_\_\_  
weil es sich dabei um abhängige Ansprüche handelt, die nicht entsprechend Satz 2 und 3 der Regel 6.4 a) abgefaßt sind.

## Feld III Bemerkungen bei mangelnder Einheitlichkeit der Erfindung (Fortsetzung von Punkt 3 auf Blatt 1)

Die internationale Recherchenbehörde hat festgestellt, daß diese internationale Anmeldung mehrere Erfindungen enthält:

siehe Zusatzblatt

1.  Da der Anmelder alle erforderlichen zusätzlichen Recherchegebühren rechtzeitig entrichtet hat, erstreckt sich dieser internationale Recherchenbericht auf alle recherchierbaren Ansprüche.
  
2.  Da für alle recherchierbaren Ansprüche die Recherche ohne einen Arbeitsaufwand durchgeführt werden konnte, der eine zusätzliche Recherchegebühr gerechtfertigt hätte, hat die Behörde nicht zur Zahlung einer solchen Gebühr aufgefordert.
  
3.  Da der Anmelder nur einige der erforderlichen zusätzlichen Recherchegebühren rechtzeitig entrichtet hat, erstreckt sich dieser internationale Recherchenbericht nur auf die Ansprüche, für die Gebühren entrichtet worden sind, nämlich auf die Ansprüche Nr. \_\_\_\_\_
  
4.  Der Anmelder hat die erforderlichen zusätzlichen Recherchegebühren nicht rechtzeitig entrichtet. Der internationale Recherchenbericht beschränkt sich daher auf die in den Ansprüchen zuerst erwähnte Erfindung; diese ist in folgenden Ansprüchen erfaßt:  
1-9, 14-22

Bemerkungen hinsichtlich eines Widerspruchs

- Die zusätzlichen Gebühren wurden vom Anmelder unter Widerspruch gezahlt.
- Die Zahlung zusätzlicher Recherchegebühren erfolgte ohne Widerspruch.

WEITERE ANGABEN

PCT/ISA/ 210

Die internationale Recherchenbehörde hat festgestellt, dass diese internationale Anmeldung mehrere (Gruppen von) Erfindungen enthält, nämlich:

1. Ansprüche: 1-9, 14-22

Relative Positionierung/Kopplung/Typ von Antriebselemente  
---

2. Ansprüche: 10, 24

Linearantrieb mit integrierten  
Wegmessung/Positionserfassung.  
---

3. Ansprüche: 11-13, 23, 25-31

Recksystem einer Blasmaschine.  
---

**INTERNATIONALER RECHERCHENBERICHT**

Angaben zu Veröffentlichungen, die zur selben Patentfamilie gehören

Internationales Aktenzeichen

PCT/DE2006/000556

Im Recherchenbericht angeführtes Patentdokument	Datum der Veröffentlichung	Mitglied(er) der Patentfamilie	Datum der Veröffentlichung
DE 10212091	A1	02-10-2003	KEINE
EP 0637499	A	08-02-1995	JP 7040955 A 10-02-1995 US 5611987 A 18-03-1997
EP 0933181	A	04-08-1999	DE 19804143 A1 05-08-1999 JP 11286020 A 19-10-1999 US 6224367 B1 01-05-2001
EP 1574318	A	14-09-2005	DE 102004012124 A1 06-10-2005