



(12) 实用新型专利

(10) 授权公告号 CN 216609987 U

(45) 授权公告日 2022. 05. 27

(21) 申请号 202123226941.1

(22) 申请日 2021.12.21

(73) 专利权人 南京发强机械制造有限公司
地址 210000 江苏省南京市江宁区湖熟街道和进社区

(72) 发明人 王文强

(51) Int. Cl.
B29C 48/68 (2019.01)
B29C 48/285 (2019.01)

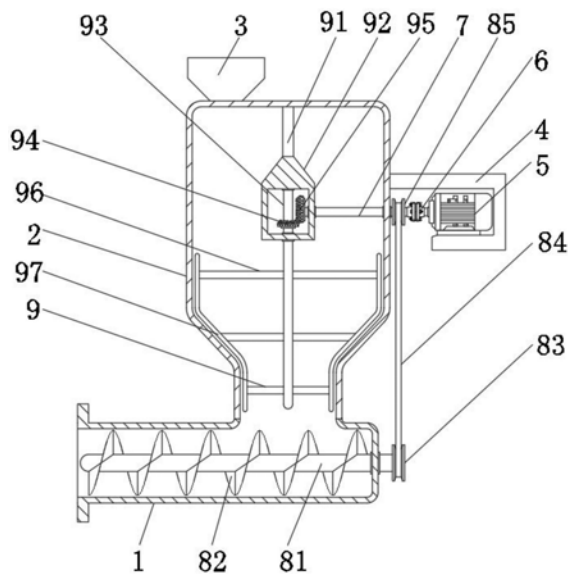
权利要求书1页 说明书3页 附图2页

(54) 实用新型名称

一种双螺杆挤出机用新型侧喂料筒体

(57) 摘要

本实用新型公开了一种双螺杆挤出机用新型侧喂料筒体,包括副料仓,所述副料仓的顶部固定连接主料仓,所述主料仓与副料仓相通,所述主料仓的顶部设置有进料口,所述主料仓的侧壁固定连接固定架,所述固定架固定连接电机,所述电机的输出轴固定连接联轴器,所述电机通过联轴器固定连接转动轴,本实用新型涉及双螺杆挤出机技术领域。该一种双螺杆挤出机用新型侧喂料筒体,达到了副料仓与主料仓组成一个整体,利用主料仓进行物料储存,副料仓进行物料输送,主料仓的侧壁设置电机,且副料仓内部设置输料装置,输料装置与电机相连接,便于带动输料装置工作,将主料仓内的物料进行输送,提高加工效率,满足使用需求的目的。



CN 216609987 U

1. 一种双螺杆挤出机用新型侧喂料筒体,包括副料仓(1),所述副料仓(1)的顶部固定连接有主料仓(2),所述主料仓(2)与副料仓(1)相通,所述主料仓(2)的顶部设置有进料口(3),其特征在于:所述主料仓(2)的侧壁固定连接有固定架(4),所述固定架(4)固定连接有机(5),所述电机(5)的输出轴固定连接有机(6),所述电机(5)通过联轴器(6)固定连接有机(7),所述转动轴(7)与主料仓(2)转动连接,所述副料仓(1)的内部设置有输料装置(8),所述输料装置(8)与转动轴(7)相连接,所述主料仓(2)的内部固定连接有机(9),所述搅拌装置(9)与转动轴(7)相连接;

所述输料装置(8)包括传动轴(81),所述传动轴(81)与副料仓(1)转动连接,所述传动轴(81)位于副料仓(1)内部的一端表面固定连接有机(82),所述传动轴(81)位于副料仓(1)外部的一端固定连接有机(83),所述转动轴(7)的表面固定连接有机(85),所述第一皮带轮(83)与第二皮带轮(85)通过皮带(84)传动连接;

所述搅拌装置(9)包括安装架(91),所述安装架(91)与主料仓(2)的内壁顶部固定连接,所述安装架(91)的底部固定连接有机(92),所述支撑框(92)的内壁转动连接有连接轴(93),所述连接轴(93)位于支撑框(92)内部的一端固定连接有机(94),所述转动轴(7)与支撑框(92)转动连接,所述转动轴(7)位于支撑框(92)内部的一端固定连接有机(95),所述主齿轮(95)与副齿轮(94)啮合传动。

2. 根据权利要求1所述的一种双螺杆挤出机用新型侧喂料筒体,其特征在于:所述连接轴(93)位于支撑框(92)外部的一端固定连接有机(96)。

3. 根据权利要求2所述的一种双螺杆挤出机用新型侧喂料筒体,其特征在于:所述搅拌架(96)远离连接轴(93)的一端固定连接有机(97),所述刮板(97)与主料仓(2)的内壁相对应。

一种双螺杆挤出机用新型侧喂料筒体

技术领域

[0001] 本实用新型涉及双螺杆挤出机领域,更具体地说,涉及一种双螺杆挤出机用新型侧喂料筒体。

背景技术

[0002] 双螺杆挤出机是在单螺杆挤出机基础上发展起来的,由于具有良好的加料性能、混炼塑化性能、排气性能、挤出稳定性等特点,已经广泛应用于挤出制品的成型加工。双螺杆挤出机在生产加工过程中,往往需要添加不同的物料,需要在主料筒旁加装侧喂料筒体,往主料筒添加物料,进行混合。目前,现有的双螺杆挤出机用新型侧喂料筒体,结构单一,无法控制出料速度,且不利于对料筒内部进行搅拌,导致物料结块,进而影响下料,无法满足使用需求。

实用新型内容

[0003] 1.要解决的技术问题

[0004] 针对现有技术中存在的现有的双螺杆挤出机用新型侧喂料筒体,结构单一,无法控制出料速度,且不利于对料筒内部进行搅拌,导致物料结块,进而影响下料,无法满足使用需求的问题,本实用新型的目的在于提供一种双螺杆挤出机用新型侧喂料筒体,它可以实现副料仓与主料仓组成一个整体,利用主料仓进行物料储存,副料仓进行物料输送,主料仓的侧壁设置电机,且副料仓内部设置输料装置,输料装置与电机相连接,便于带动输料装置工作,将主料仓内的物料进行输送,提高加工效率,同时主料仓内部设置搅拌装置,电机带动搅拌装置工作,便于对主料仓内部进行搅拌,减少物料结块,便于物料下落,进而保证物料输送效率,满足使用需求。

[0005] 2.技术方案

[0006] 为解决上述问题,本实用新型采用如下的技术方案。

[0007] 一种双螺杆挤出机用新型侧喂料筒体,包括副料仓,所述副料仓的顶部固定连接主料仓,所述主料仓与副料仓相通,所述主料仓的顶部设置有进料口,所述主料仓的侧壁固定连接固定架,所述固定架固定连接电机,所述电机的输出轴固定连接联轴器,所述电机通过联轴器固定连接转动轴,所述转动轴与主料仓转动连接,所述副料仓的内部设置有输料装置,所述输料装置与转动轴相连接;

[0008] 所述输料装置包括传动轴,所述传动轴与副料仓转动连接,所述传动轴位于副料仓内部的一端表面固定连接螺旋叶片,所述传动轴位于副料仓外部的一端固定连接第一皮带轮,所述转动轴的表面固定连接第二皮带轮,所述第一皮带轮与第二皮带轮通过皮带传动连接。

[0009] 优选的,所述主料仓的内部固定连接搅拌装置,所述搅拌装置与转动轴相连接。

[0010] 优选的,所述搅拌装置包括安装架,所述安装架与主料仓的内壁顶部固定连接,所述安装架的底部固定连接支撑框,所述支撑框的内壁转动连接有连接轴,所述连接轴位

于支撑框内部的一端固定连接有副齿轮,所述转动轴与支撑框转动连接,所述转动轴位于支撑框内部的一端固定连接有主齿轮,所述主齿轮与副齿轮啮合传动。

[0011] 优选的,所述连接轴位于支撑框外部的一端固定连接有搅拌架。

[0012] 优选的,所述搅拌架远离连接轴的一端固定连接有刮板,所述刮板与主料仓的内壁相对应。

[0013] 3.有益效果

[0014] 相比于现有技术,本实用新型的优点在于:

[0015] 1、通过副料仓与主料仓组成一个整体,利用主料仓进行物料储存,副料仓进行物料输送,主料仓的侧壁设置电机,且副料仓内部设置输料装置,输料装置与电机相连接,便于带动输料装置工作,将主料仓内的物料进行输送,提高加工效率。

[0016] 2、通过主料仓内部设置搅拌装置,电机带动搅拌装置工作,便于对主料仓内部进行搅拌,减少物料结块,便于物料下落,进而保证物料输送效率。

附图说明

[0017] 图1为本实用新型的整体内部结构示意图;

[0018] 图2为本实用新型的整体外部结构示意图。

[0019] 图中标号说明:

[0020] 1、副料仓;2、主料仓;3、进料口;4、固定架;5、电机;6、联轴器;7、转动轴;8、输料装置;81、传动轴;82、螺旋叶片;83、第一皮带轮;84、皮带;85、第二皮带轮;9、搅拌装置;91、安装架;92、支撑框;93、连接轴;94、副齿轮;95、主齿轮;96、搅拌架;97、刮板。

具体实施方式

[0021] 下面将结合本实用新型实施例中的附图;对本实用新型实施例中的技术方案进行清楚、完整地描述;显然;所描述的实施例仅仅是本实用新型一部分实施例;而不是全部的实施例。基于本实用新型中的实施例;本领域普通技术人员在没有做出创造性劳动前提下所获得的所有其他实施例;都属于本实用新型保护的范围。

[0022] 实施例1:

[0023] 请参阅图1-2,本实用新型提供一种技术方案:一种双螺杆挤出机用新型侧喂料筒体,包括副料仓1,副料仓1的顶部固定连接主料仓2,主料仓2与副料仓1相通,主料仓2的顶部设置有进料口3,主料仓2的侧壁固定连接固定架4,固定架4固定连接电机5,电机5的输出轴固定连接联轴器6,电机5通过联轴器6固定连接转动轴7,转动轴7与主料仓2转动连接,副料仓1的内部设置有输料装置8,输料装置8与转动轴7相连接;副料仓1与主料仓2组成一个整体,利用主料仓2进行物料储存,副料仓1进行物料输送,主料仓2的侧壁设置电机5,且副料仓1内部设置输料装置8,输料装置8与电机5相连接,便于带动输料装置8工作,将主料仓2内的物料进行输送,提高加工效率。

[0024] 输料装置8包括传动轴81,传动轴81与副料仓1转动连接,传动轴81位于副料仓1内部的一端表面固定连接螺旋叶片82,传动轴81位于副料仓1外部的一端固定连接第一皮带轮83,转动轴7的表面固定连接第二皮带轮85,第一皮带轮83与第二皮带轮85通过皮带84传动连接。设置输料装置8,电机5工作,带动联轴器6转动,带动转动轴7转动,带动第二

皮带轮85转动,通过皮带84带动第一皮带轮83转动,带动传动轴81转动,带动螺旋叶片82转动,便于带动副料仓1内的物料进行输送,便于控制物料输送效率。

[0025] 实施例2:

[0026] 请参阅图1-2,一种双螺杆挤出机用新型侧喂料筒体,与实施例1基本相同,更进一步的是,主料仓2的内部固定连接搅拌装置9,搅拌装置9与转动轴7相连接。主料仓2内部设置搅拌装置9,电机5带动搅拌装置9工作,便于对主料仓2内部进行搅拌,减少物料结块,便于物料下落,进而保证物料输送效率。

[0027] 搅拌装置9包括安装架91,安装架91与主料仓2的内壁顶部固定连接,安装架91的底部固定连接支撑框92,支撑框92的内壁转动连接连接轴93,连接轴93位于支撑框92内部的一端固定连接副齿轮94,转动轴7与支撑框92转动连接,转动轴7位于支撑框92内部的一端固定连接主齿轮95,主齿轮95与副齿轮94啮合传动。安装架91与主料仓2的内壁固定连接,用以安装支撑框92,转动轴7与支撑框92转动连接,且转动轴7位于支撑框92内部的一端固定连接主齿轮95,副齿轮94与主齿轮95啮合传动,即可带动副齿轮94转动,带动连接轴93转动。

[0028] 连接轴93位于支撑框92外部的一端固定连接搅拌架96。连接轴93位于支撑框92外部的一端表面设置搅拌架96,连接轴93转动,带动搅拌架96转动,便于对主料仓2内的物料进行搅拌,减少物料结块。

[0029] 搅拌架96远离连接轴93的一端固定连接刮板97,刮板97与主料仓2的内壁相对应。搅拌架96的端部设置刮板97,连接轴93通过搅拌架96带动刮板97转动,对主料仓2的内壁进行刮擦,减少物料附着,便于物料下落。

[0030] 以上所述;仅为本实用新型较佳的具体实施方式;但本实用新型的保护范围并不局限于此;任何熟悉本技术领域的技术人员在本实用新型揭露的技术范围内;根据本实用新型的技术方案及其改进构思加以等同替换或改变;都应涵盖在本实用新型的保护范围内。

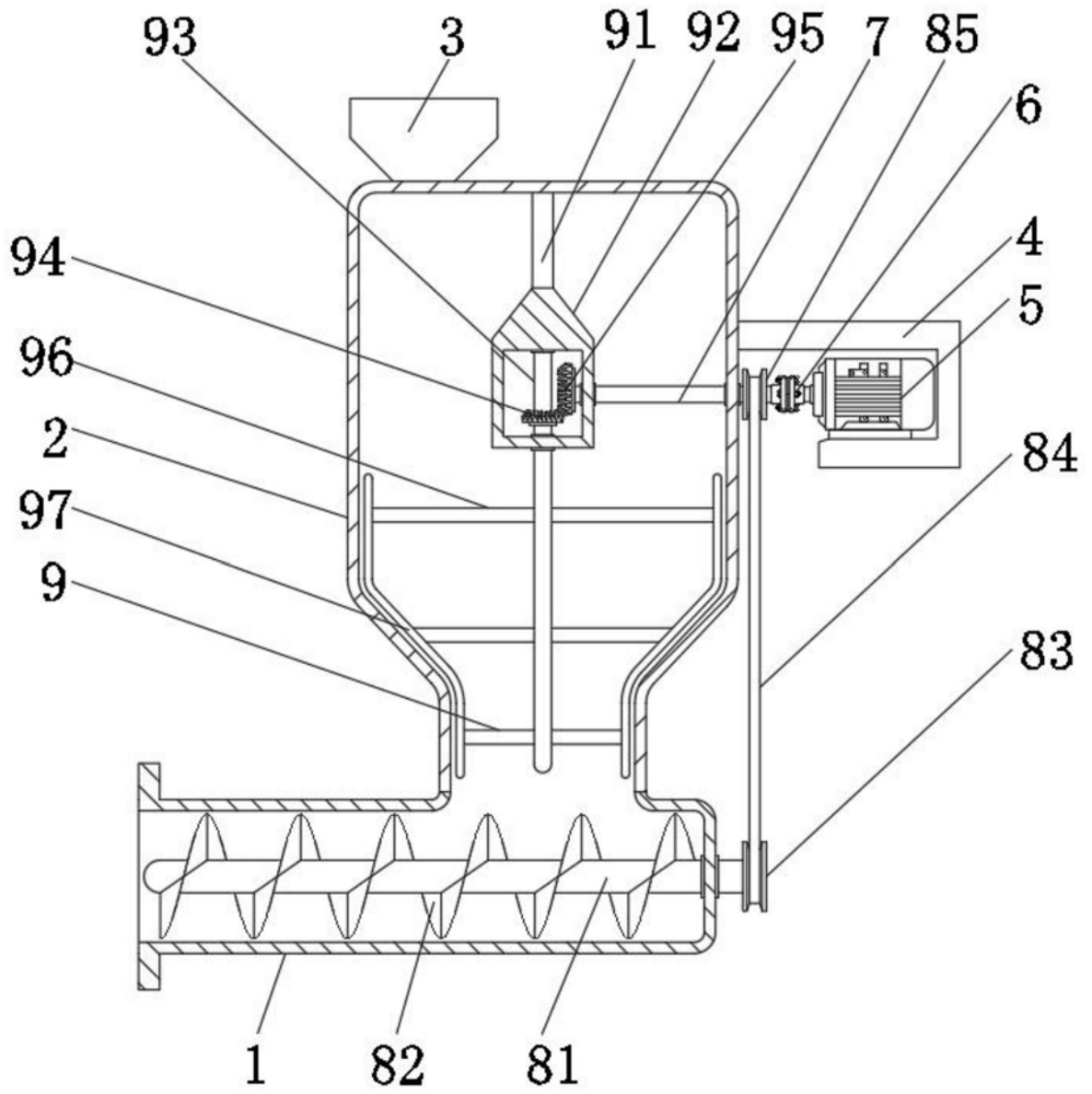


图1

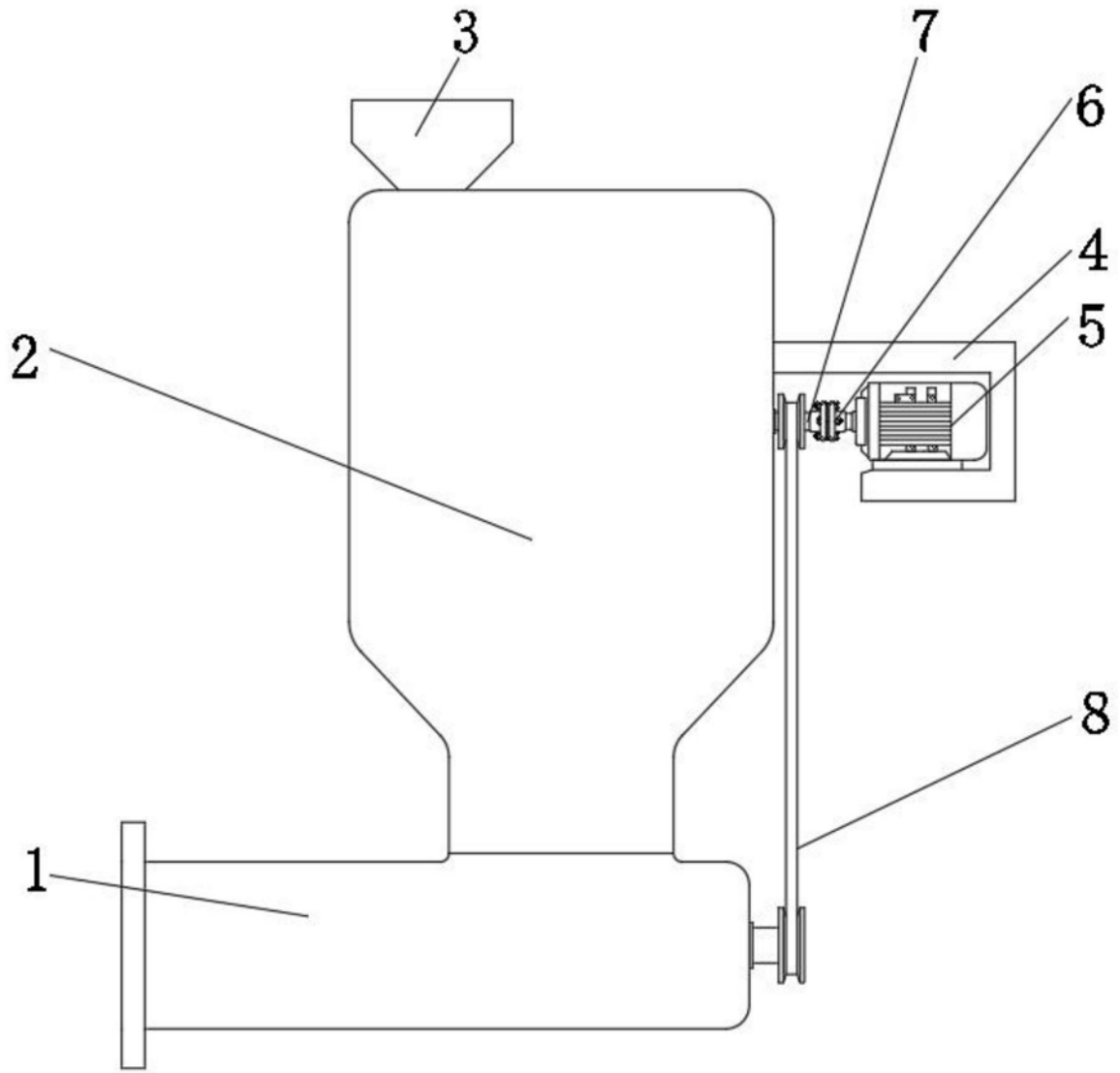


图2