



[12] 实用新型专利说明书

[21] ZL 专利号 95234777.6

[45]授权公告日 1997年11月5日

[11] 授权公告号 CN 2266543Y

[22]申请日 95.9.27 [24]颁证日 97.10.11
 [73]专利权人 张红卫
 地址 261100山东省潍坊市寒亭区民主西街5号寒亭区供电公司
 [72]设计人 张红卫

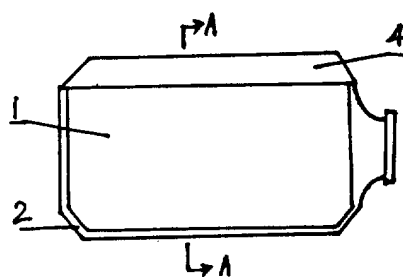
[21]申请号 95234777.6
 [74]专利代理机构 潍坊市专利事务所
 代理人 郎威起

权利要求书 1 页 说明书 2 页 附图页数 1 页

[54]实用新型名称 防雨后视镜

[57]摘要

本实用新型涉及装在车外的后视镜装置的技术，这种防雨后视镜包括后视镜底座，固定在底座上的镜面，设在底座和镜面上边缘间的进风口，与底座上端连为一体的导风板。该防雨后视镜增强了在雨中行驶时的清晰度和可见度，保证车辆在雨中安全行驶。



权 利 要 求 书

1、一种防雨后视镜，包括后视镜底座(2)，固定在后视镜底座(2)上的镜面(1)，其特征是还包括设在后视镜底座(2)上、后视镜底座(2)与镜面(1)上边缘间的进风口(3)，与后视镜底座(2)上端连为一体的导风板(4)。

2、根据权利要求1所述的防雨后视镜，其特征是导风板(4)呈V形。

说 明 书

防 雨 后 视 镜

本实用新型属于装在车外的后视镜装置的技术领域。

现在我们各种车上用的车外后视镜，是由后视镜底座和镜面组成，当车在雨中行驶时，雨滴附着在镜面上，使后视镜的能见度下降，影响后视效果。在倒车和会车时，不能保证车辆的安全。

本实用新型的目的是提供一种在雨中行驶时能自动吹掉落到镜面上的雨滴的后视镜。

这种防雨后视镜包括后视镜底座，固定在后视镜底座上的镜面，还包括设在后视镜底座上，后视镜底座与镜面上边缘间的进风口，与后视镜底座上端连为一体的导风板。

由于在后视镜底座与镜面上边缘间设有进风口，且在底座上边缘上设有导风板，则车辆在行驶时，风经进风口吹入，经导风板导引吹向镜面，将落到镜面上的雨滴吹落，从而提高了后视镜的清晰度，也就提高了后视镜的能见度，从而保证了车辆的安全。

β 图示出了本实用新型的实施例，其中，

图1所示为防雨后视镜的主视图，

图2所示为沿图1所示A—A线的剖视图，

图3所示为防雨后视镜的后视图。

如图所示的防雨后视镜，包括后视镜底座(2)，镶嵌在后视镜底座(2)上的镜面(1)，设在后视镜底座(2)上、后视镜底座(2)与镜面(1)上边缘间的进风口(3)，与后视镜底座(2)上端连为一体的导风板(4)，且导风板(4)呈V形。

车辆在雨中行驶时，风经进风口吹入，经导风板导向后吹向镜面，从而吹落落到镜面上的雨滴，增加镜面的清晰度和可见度，从而保证车辆的安全。

说明书附图

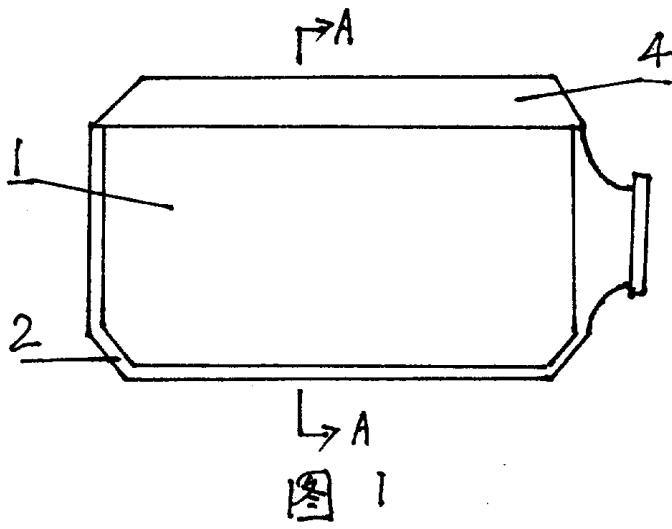


图 1

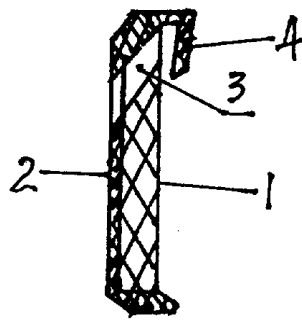


图 2

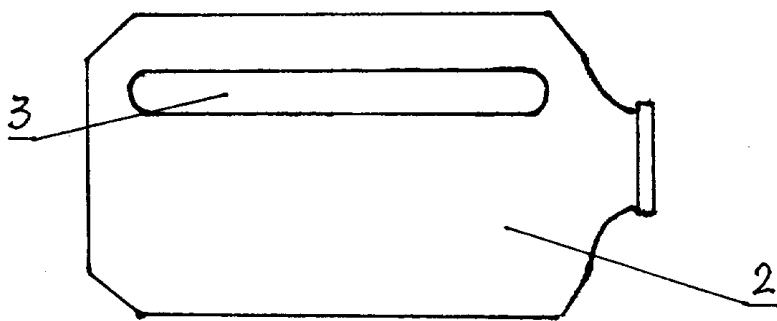


图 3