



(12) 发明专利

(10) 授权公告号 CN 115166929 B

(45) 授权公告日 2024. 09. 03

(21) 申请号 202210703204.6

(22) 申请日 2018.08.07

(65) 同一申请的已公布的文献号
申请公布号 CN 115166929 A

(43) 申请公布日 2022.10.11

(30) 优先权数据
10-2017-0099408 2017.08.07 KR

(62) 分案原申请数据
201880051607.9 2018.08.07

(73) 专利权人 LG伊诺特有限公司
地址 韩国首尔

(72) 发明人 朴在根

(74) 专利代理机构 北京集佳知识产权代理有限公司 11227

专利代理师 刘雯鑫 杨林森

(51) Int.Cl.
G02B 7/09 (2021.01)
G03B 5/00 (2021.01)
G03B 17/12 (2021.01)
G03B 9/02 (2021.01)
G03B 30/00 (2021.01)

(56) 对比文件
CN 106707454 A, 2017.05.24
KR 20150138749 A, 2015.12.10

审查员 林云

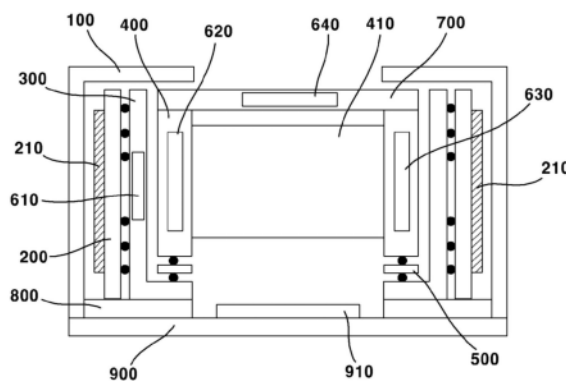
权利要求书9页 说明书17页 附图4页

(54) 发明名称

透镜驱动装置、相机模块以及光学设备

(57) 摘要

本发明涉及透镜驱动装置、相机模块以及光学设备,该透镜驱动装置包括:第一壳体;设置在第一壳体中的线圈架;设置在线圈架上的光圈;设置在第一壳体上的板;设置在板上的第二线圈和第四线圈;第二磁体,其设置在线圈架上并面对第二线圈;第四磁体,其设置在光圈上并面对第四线圈,以及第四传感器,其设置在板上并被配置成感测第四磁体,其中,光圈包括第一叶片和第二叶片,并且其中,当第四磁体移动时,第一叶片和第二叶片被配置成沿不同方向移动。



1. 一种透镜驱动装置,包括:
 - 第一壳体;
 - 设置在所述第一壳体中的线圈架;
 - 第二壳体,设置在所述第一壳体与所述线圈架之间;
 - 设置在所述线圈架上的光圈;
 - 设置在所述第一壳体上的板;
 - 设置在所述板上的第一线圈、第二线圈、第三线圈以及第四线圈;
 - 第一磁体,其设置在所述第二壳体上并面对所述第一线圈;
 - 第二磁体,其设置在所述线圈架上并面对所述第二线圈;
 - 第三磁体,其设置在所述线圈架上并面对所述第三线圈;
 - 第四磁体,其设置在所述光圈上并面对所述第四线圈;
 - 第一传感器,其设置在所述板上并被配置成感测所述第一磁体;
 - 第二传感器,其设置在所述板上并被配置成感测所述第二磁体;
 - 第三传感器,其设置在所述板上并被配置成感测所述第三磁体;以及
 - 第四传感器,其设置在所述板上并被配置成感测所述第四磁体,其中,所述第二壳体被配置成通过所述第一磁体和所述第一线圈沿光轴方向移动,
其中,所述线圈架被配置成通过所述第二磁体和所述第二线圈沿垂直于所述光轴方向的第一方向移动,
其中,所述线圈架被配置成通过所述第三磁体和所述第三线圈沿垂直于所述光轴方向和所述第一方向两者的第二方向移动,
其中,所述光圈包括第一叶片和第二叶片,并且
其中,当所述第四磁体移动时,所述第一叶片和所述第二叶片被配置成沿不同方向移动,
其中,所述第二线圈和所述第四线圈跨所述第二磁体和所述第四磁体彼此面对,以及
其中,所述第四传感器和所述第二磁体跨所述第四磁体彼此面对。
2. 根据权利要求1所述的透镜驱动装置,其中,当所述第四磁体移动时,所述第一叶片和所述第二叶片被配置成沿相对方向移动。
3. 根据权利要求1所述的透镜驱动装置,其中,由所述第一叶片和所述第二叶片限定的孔的面积被配置成通过所述第四磁体和所述第四线圈来调整。
4. 根据权利要求1所述的透镜驱动装置,其中,所述光圈包括被配置成引导所述第一叶片的移动的第一引导件和被配置成在所述第一引导件中移动的第一连接杆。
5. 根据权利要求4所述的透镜驱动装置,其中,所述光圈包括被配置成引导所述第二叶片的移动的第二引导件和被配置成在所述第二引导件中移动的第二连接杆。
6. 根据权利要求1所述的透镜驱动装置,其中,所述光圈包括:定子;移动器,其设置在所述定子上并设置有所述第四磁体。
7. 根据权利要求6所述的透镜驱动装置,其中,所述光圈包括:连接杆,其在一侧与所述移动器可旋转地连接;以及转子,其可旋转地连接至所述连接杆的另一侧并且在中心处与所述定子可旋转地连接,
其中,所述第一叶片设置在所述转子的一侧,并且

其中,所述第二叶片设置在所述转子的另一侧。

8. 根据权利要求1所述的透镜驱动装置,其中,所述第四传感器在所述第一方向上与所述第二磁体交叠。

9. 根据权利要求1所述的透镜驱动装置,其中,所述第一线圈至所述第四线圈彼此间隔开,并且所述第一线圈和所述第三线圈被设置成彼此相对。

10. 根据权利要求1所述的透镜驱动装置,其中,所述板包括第一板至第四板以及连接所述第一板至所述第四板的连接板,

其中,所述第一线圈设置在所述第一板上,

其中,所述第二线圈设置在所述第二板上,

其中,所述第三线圈设置在所述第三板上,并且

其中,所述第四线圈设置在所述第四板上。

11. 根据权利要求1所述的透镜驱动装置,其中,所述线圈架和所述光圈被配置成通过所述第二磁体和所述第二线圈在所述第一方向上一起移动,使得在电流被提供至所述第二线圈时,所述第四磁体与所述第四传感器之间的距离改变。

12. 根据权利要求1所述的透镜驱动装置,其中,所述第一壳体包括:

彼此相互间隔开的第一角、第二角、第三角和第四角;

连接所述第一角和所述第二角的第一连接部;

连接所述第二角和所述第三角的第二连接部;

连接所述第三角和所述第四角的第三连接部;以及

连接所述第四角和所述第一角的第四连接部,

其中,所述第一线圈设置在所述第一连接部上,所述第二线圈设置在所述第二连接部上,所述第三线圈设置在所述第三连接部上,并且所述第四线圈设置在所述第四连接部上。

13. 根据权利要求1所述的透镜驱动装置,包括设置在所述第一壳体上的盖,

其中,所述盖包括上板和多个侧板,

其中,所述盖的所述多个侧板包括彼此相对的第一侧板和第三侧板,以及彼此相对的第二侧板和第四侧板,

其中,所述第四线圈设置在所述第四磁体与所述盖的所述第四侧板之间,并且

其中,所述第二线圈设置在所述第二磁体与所述盖的所述第二侧板之间。

14. 根据权利要求1所述的透镜驱动装置,包括在所述第一方向上与所述第二线圈和所述第二磁体交叠的第二轭。

15. 一种透镜驱动装置,包括:

第一壳体;

设置在所述第一壳体中的线圈架;

第二壳体,设置在所述第一壳体与所述线圈架之间;

设置在所述线圈架上的光圈;

设置在所述第一壳体上的板;

设置在所述板上的第一线圈、第二线圈、第三线圈以及第四线圈;

第一磁体,其设置在所述第二壳体上并面对所述第一线圈;

第二磁体,其设置在所述线圈架上并面对所述第二线圈;

第三磁体,其设置在所述线圈架上并面对所述第三线圈;
第四磁体,其设置在所述光圈上并面对所述第四线圈;
第一传感器,其设置在所述板上并被配置成感测所述第一磁体;
第二传感器,其设置在所述板上并被配置成感测所述第二磁体;
第三传感器,其设置在所述板上并被配置成感测所述第三磁体;以及
第四传感器,其设置在所述板上并被配置成感测所述第四磁体,
其中,所述第二壳体被配置成通过所述第一磁体和所述第一线圈沿光轴方向移动,
其中,所述线圈架被配置成通过所述第二磁体和所述第二线圈沿垂直于所述光轴方向的第一方向移动,

其中,所述线圈架被配置成通过所述第三磁体和所述第三线圈沿垂直于所述光轴方向和所述第一方向两者的第二方向移动,

其中,所述光圈包括第一叶片和第二叶片,并且

其中,当所述第四磁体移动时,所述第一叶片和所述第二叶片被配置成沿不同方向移动,使得由所述第一叶片和所述第二叶片限定的孔的面积改变,

其中,所述第二线圈和所述第四线圈跨所述第二磁体和所述第四磁体彼此面对,以及

其中,所述第四传感器和所述第二磁体跨所述第四磁体彼此面对。

16. 根据权利要求15所述的透镜驱动装置,其中,当所述第四磁体移动时,所述第一叶片和所述第二叶片被配置成沿相对方向移动。

17. 根据权利要求15所述的透镜驱动装置,其中,所述光圈包括被配置成引导所述第一叶片的移动的第一引导件和被配置成在所述第一引导件中移动的第一连接杆。

18. 根据权利要求17所述的透镜驱动装置,其中,所述光圈包括被配置成引导所述第二叶片的移动的第二引导件和被配置成在所述第二引导件中移动的第二连接杆。

19. 一种相机模块,包括:

印刷电路板PCB;

设置在所述印刷电路板上的图像传感器;

设置在所述印刷电路板上方的根据权利要求1至18中任一项所述的透镜驱动装置;以及

耦接至所述透镜驱动装置的所述线圈架的透镜。

20. 一种光学设备,包括:

框架;

设置在所述框架的一个表面上的显示器;以及

根据权利要求19所述的相机模块,其设置在所述框架上并且与所述显示器电连接。

21. 一种透镜驱动装置,包括:

第一壳体;

设置在所述第一壳体中的线圈架;

第二壳体,设置在所述第一壳体与所述线圈架之间;

设置在所述线圈架上的光圈;

设置在所述第一壳体上的板;

设置在所述板上的第一线圈、第二线圈、第三线圈以及第四线圈;

第一磁体,其设置在所述第二壳体上并面对所述第一线圈;
第二磁体,其设置在所述线圈架上并面对所述第二线圈;
第三磁体,其设置在所述线圈架上并面对所述第三线圈;
第四磁体,其设置在所述光圈上并面对所述第四线圈;
第一传感器,其设置在所述板上并被配置成感测所述第一磁体;
第二传感器,其设置在所述板上并被配置成感测所述第二磁体;
第三传感器,其设置在所述板上并被配置成感测所述第三磁体;
第四传感器,其设置在所述板上并被配置成感测所述第四磁体;以及
设置在所述第一壳体与所述第二壳体之间的一个或多个第一滚珠轴承,
其中,所述第二壳体被配置成通过所述第一磁体和所述第一线圈沿光轴方向移动,
其中,所述线圈架被配置成通过所述第二磁体和所述第二线圈沿垂直于所述方向的第一方向移动,

其中,所述线圈架被配置成通过所述第三磁体和所述第三线圈沿垂直于所述光轴方向和所述第一方向两者的第二方向移动,

其中,所述光圈包括第一叶片和第二叶片,

其中,当所述第四磁体移动时,所述第一叶片和所述第二叶片被配置成沿不同方向移动,

其中,所述第二线圈和所述第四线圈跨所述第二磁体和所述第四磁体彼此面对,以及

其中,所述第四传感器和所述第二磁体跨所述第四磁体彼此面对。

22. 根据权利要求21所述的透镜驱动装置,其中,当所述第四磁体移动时,所述第一叶片和所述第二叶片被配置成沿相对方向移动。

23. 根据权利要求21所述的透镜驱动装置,其中,由所述第一叶片和所述第二叶片限定的孔的面积被配置成通过所述第四磁体和所述第四线圈来调整。

24. 根据权利要求21所述的透镜驱动装置,其中,所述光圈包括被配置成引导所述第一叶片的移动的第一引导件和被配置成在所述第一引导件中移动的第一连接杆。

25. 根据权利要求24所述的透镜驱动装置,其中,所述光圈包括被配置成引导所述第二叶片的移动的第二引导件和被配置成在所述第二引导件中移动的第二连接杆。

26. 根据权利要求21所述的透镜驱动装置,其中,所述光圈包括:定子;移动器,其设置在所述定子上并设置有所述第四磁体。

27. 根据权利要求26所述的透镜驱动装置,其中,所述光圈包括:连接杆,其在一侧与所述移动器可旋转地连接;以及转子,其可旋转地连接至所述连接杆的另一侧并且在中心处与所述定子可旋转地连接,

其中,所述第一叶片设置在所述转子的一侧,并且

其中,所述第二叶片设置在所述转子的另一侧。

28. 根据权利要求21所述的透镜驱动装置,其中,所述第四传感器在所述第一方向上与所述第二磁体交叠。

29. 根据权利要求21所述的透镜驱动装置,其中,所述第一线圈至所述第四线圈彼此间隔开,并且所述第一线圈和所述第三线圈被设置成彼此相对。

30. 根据权利要求21所述的透镜驱动装置,其中,所述板包括第一板至第四板以及连接

所述第一板至所述第四板的连接板，

其中，所述第一线圈设置在所述第一板上，

其中，所述第二线圈设置在所述第二板上，

其中，所述第三线圈设置在所述第三板上，并且

其中，所述第四线圈设置在所述第四板上。

31. 根据权利要求21所述的透镜驱动装置，其中，所述线圈架和所述光圈被配置成通过所述第二磁体和所述第二线圈在所述第一方向上一起移动，使得在电流被提供至所述第二线圈时，所述第四磁体与所述第四传感器之间的距离改变。

32. 根据权利要求21所述的透镜驱动装置，其中，所述第一壳体包括：

彼此相互间隔开的第一角、第二角、第三角和第四角；

连接所述第一角和所述第二角的第一连接部；

连接所述第二角和所述第三角的第二连接部；

连接所述第三角和所述第四角的第三连接部；以及

连接所述第四角和所述第一角的第四连接部，

其中，所述第一线圈设置在所述第一连接部上，所述第二线圈设置在所述第二连接部上，所述第三线圈设置在所述第三连接部上，并且所述第四线圈设置在所述第四连接部上。

33. 根据权利要求21所述的透镜驱动装置，包括设置在所述第一壳体上的盖，

其中，所述盖包括上板和多个侧板，

其中，所述盖的所述多个侧板包括彼此相对的第一侧板和第三侧板，以及彼此相对的第二侧板和第四侧板，

其中，所述第四线圈设置在所述第四磁体与所述盖的所述第四侧板之间，并且

其中，所述第二线圈设置在所述第二磁体与所述盖的所述第二侧板之间。

34. 根据权利要求21所述的透镜驱动装置，包括在所述第一方向上与所述第二线圈和所述第二磁体交叠的第二轭。

35. 一种透镜驱动装置，包括：

第一壳体；

设置在所述第一壳体中的线圈架；

第二壳体，设置在所述第一壳体与所述线圈架之间；

设置在所述线圈架上的光圈；

设置在所述第一壳体上的板；

设置在所述板上的第一线圈、第二线圈、第三线圈以及第四线圈；

第一磁体，其设置在所述第二壳体上并面对所述第一线圈；

第二磁体，其设置在所述线圈架上并面对所述第二线圈；

第三磁体，其设置在所述线圈架上并面对所述第三线圈；

第四磁体，其设置在所述光圈上并面对所述第四线圈；

第一传感器，其设置在所述板上并被配置成感测所述第一磁体；

第二传感器，其设置在所述板上并被配置成感测所述第二磁体；

第三传感器，其设置在所述板上并被配置成感测所述第三磁体；

第四传感器，其设置在所述板上并被配置成感测所述第四磁体；以及

设置在所述第一壳体与所述第二壳体之间的一个或更多个第一滚珠轴承，
其中，所述第二壳体被配置成通过所述第一磁体和所述第一线圈沿光轴方向移动，
其中，所述线圈架被配置成通过所述第二磁体和所述第二线圈沿垂直于所述光轴方向的第一方向移动，

其中，所述线圈架被配置成通过所述第三磁体和所述第三线圈沿垂直于所述光轴方向和所述第一方向两者的第二方向移动，

其中，所述光圈包括第一叶片和第二叶片，

其中，当所述第四磁体移动时，所述第一叶片和所述第二叶片被配置成沿不同方向移动，使得由所述第一叶片和所述第二叶片限定的孔的面积改变，

其中，所述第二线圈和所述第四线圈跨所述第二磁体和所述第四磁体彼此面对，以及

其中，所述第四传感器和所述第二磁体跨所述第四磁体彼此面对。

36. 根据权利要求35所述的透镜驱动装置，其中，当所述第四磁体移动时，所述第一叶片和所述第二叶片被配置成沿相对方向移动。

37. 根据权利要求35所述的透镜驱动装置，其中，所述光圈包括被配置成引导所述第一叶片的移动的第一引导件和被配置成在所述第一引导件中移动的第一连接杆。

38. 根据权利要求37所述的透镜驱动装置，其中，所述光圈包括被配置成引导所述第二叶片的移动的第二引导件和被配置成在所述第二引导件中移动的第二连接杆。

39. 一种相机模块，包括：

印刷电路板PCB；

设置在所述印刷电路板上的图像传感器；

设置在所述印刷电路板上方的根据权利要求21至38中任一项所述的透镜驱动装置；以

及

耦接至所述透镜驱动装置的线圈架的透镜。

40. 一种光学设备，包括：

框架；

设置在所述框架的一个表面上的显示器；以及

根据权利要求39所述的相机模块，其设置在所述框架上并且与所述显示器电连接。

41. 一种透镜驱动装置，包括：

第一壳体；

设置在所述第一壳体中的线圈架；

第二壳体，设置在所述第一壳体与所述线圈架之间；

设置在所述线圈架上的光圈；

设置在所述第一壳体上的板；

设置在所述板上的第一线圈、第二线圈、第三线圈以及第四线圈；

第一磁体，其设置在所述第二壳体上并面对所述第一线圈；

第二磁体，其设置在所述线圈架上并面对所述第二线圈；

第三磁体，其设置在所述线圈架上并面对所述第三线圈；

第四磁体，其设置在所述光圈上并面对所述第四线圈；

第一传感器，其设置在所述板上并被配置成感测所述第一磁体；

第二传感器,其设置在所述板上并被配置成感测所述第二磁体;
第三传感器,其设置在所述板上并被配置成感测所述第三磁体;
第四传感器,其设置在所述板上并被配置成感测所述第四磁体;
设置在所述第二壳体与所述线圈架之间的移动构件;
设置在所述移动构件与所述线圈架之间的一个或多个第二滚珠轴承;以及
设置在所述第二壳体与所述移动构件之间的一个或多个第三滚珠轴承,
其中,所述第二壳体被配置成通过所述第一磁体和所述第一线圈沿光轴方向移动,
其中,所述线圈架被配置成通过所述第二磁体和所述第二线圈沿垂直于所述光轴方向的第一方向移动,

其中,所述线圈架被配置成通过所述第三磁体和所述第三线圈沿垂直于所述光轴方向和所述第一方向两者的第二方向移动,

其中,所述光圈包括第一叶片和第二叶片,

其中,当所述第四磁体移动时,所述第一叶片和所述第二叶片被配置成沿不同方向移动,

其中,所述第二线圈和所述第四线圈跨所述第二磁体和所述第四磁体彼此面对,以及

其中,所述第四传感器和所述第二磁体跨所述第四磁体彼此面对。

42. 根据权利要求41所述的透镜驱动装置,其中,当所述第四磁体移动时,所述第一叶片和所述第二叶片被配置成沿相对方向移动。

43. 根据权利要求41所述的透镜驱动装置,其中,由所述第一叶片和所述第二叶片限定的孔的面积被配置成通过所述第四磁体和所述第四线圈来调整。

44. 根据权利要求41所述的透镜驱动装置,其中,所述光圈包括被配置成引导所述第一叶片的移动的第一引导件和被配置成在所述第一引导件中移动的第一连接杆。

45. 根据权利要求44所述的透镜驱动装置,其中,所述光圈包括被配置成引导所述第二叶片的移动的第二引导件和被配置成在所述第二引导件中移动的第二连接杆。

46. 根据权利要求41所述的透镜驱动装置,其中,所述光圈包括:定子;移动器,其设置在所述定子上并设置有所述第四磁体。

47. 根据权利要求46所述的透镜驱动装置,其中,所述光圈包括:连接杆,其在一侧与所述移动器可旋转地连接;以及转子,其可旋转地连接至所述连接杆的另一侧并且在中心处与所述定子可旋转地连接,

其中,所述第一叶片设置在所述转子的一侧,并且

其中,所述第二叶片设置在所述转子的另一侧。

48. 根据权利要求41所述的透镜驱动装置,其中,所述第四传感器在所述第一方向上与所述第二磁体交叠。

49. 根据权利要求41所述的透镜驱动装置,其中,所述第一线圈至所述第四线圈彼此间隔开,并且所述第一线圈和所述第三线圈被设置成彼此相对。

50. 根据权利要求41所述的透镜驱动装置,其中,所述板包括第一板至第四板以及连接所述第一板至所述第四板的连接板,

其中,所述第一线圈设置在所述第一板上,

其中,所述第二线圈设置在所述第二板上,

其中,所述第三线圈设置在所述第三板上,并且

其中,所述第四线圈设置在所述第四板上。

51. 根据权利要求41所述的透镜驱动装置,其中,所述线圈架和所述光圈被配置成通过所述第二磁体和所述第二线圈在所述第一方向上一起移动,使得在电流被提供至所述第二线圈时,所述第四磁体与所述第四传感器之间的距离改变。

52. 根据权利要求41所述的透镜驱动装置,其中,所述第一壳体包括:

彼此相互间隔开的第一角、第二角、第三角和第四角;

连接所述第一角和所述第二角的第一连接部;

连接所述第二角和所述第三角的第二连接部;

连接所述第三角和所述第四角的第三连接部;以及

连接所述第四角和所述第一角的第四连接部,

其中,所述第一线圈设置在所述第一连接部上,所述第二线圈设置在所述第二连接部上,所述第三线圈设置在所述第三连接部上,并且所述第四线圈设置在所述第四连接部上。

53. 根据权利要求41所述的透镜驱动装置,包括设置在所述第一壳体上的盖,

其中,所述盖包括上板和多个侧板,

其中,所述盖的所述多个侧板包括彼此相对的第一侧板和第三侧板,以及彼此相对的第二侧板和第四侧板,

其中,所述第四线圈设置在所述第四磁体与所述盖的所述第四侧板之间,并且

其中,所述第二线圈设置在所述第二磁体与所述盖的所述第二侧板之间。

54. 根据权利要求41所述的透镜驱动装置,包括在所述第一方向上与所述第二线圈和所述第二磁体交叠的第二轭。

55. 一种透镜驱动装置,包括:

第一壳体;

设置在所述第一壳体中的线圈架;

第二壳体,设置在所述第一壳体与所述线圈架之间;

设置在所述线圈架上的光圈;

设置在所述第一壳体上的板;

设置在所述板上的第一线圈、第二线圈、第三线圈以及第四线圈;

第一磁体,其设置在所述第二壳体上并面对所述第一线圈;

第二磁体,其设置在所述线圈架上并面对所述第二线圈;

第三磁体,其设置在所述线圈架上并面对所述第三线圈;

第四磁体,其设置在所述光圈上并面对所述第四线圈;

第一传感器,其设置在所述板上并被配置成感测所述第一磁体;

第二传感器,其设置在所述板上并被配置成感测所述第二磁体;

第三传感器,其设置在所述板上并被配置成感测所述第三磁体;

第四传感器,其设置在所述板上并被配置成感测所述第四磁体;

设置在所述第二壳体与所述线圈架之间的移动构件;

设置在所述移动构件与所述线圈架之间的一个或更多个第二滚珠轴承;以及

设置在所述第二壳体与所述移动构件之间的一个或更多个第三滚珠轴承,

其中,所述第二壳体被配置成通过所述第一磁体和所述第一线圈沿光轴方向移动,
其中,所述线圈架被配置成通过所述第二磁体和所述第二线圈沿垂直于所述光轴方向的第一方向移动,

其中,所述线圈架被配置成通过所述第三磁体和所述第三线圈沿垂直于所述光轴方向和所述第一方向两者的第二方向移动,

其中,所述光圈包括第一叶片和第二叶片,

其中,当所述第四磁体移动时,所述第一叶片和所述第二叶片被配置成沿不同方向移动,使得由所述第一叶片和所述第二叶片限定的孔的面积改变,

其中,所述第二线圈和所述第四线圈跨所述第二磁体和所述第四磁体彼此面对,以及

其中,所述第四传感器和所述第二磁体跨所述第四磁体彼此面对。

56. 根据权利要求55所述的透镜驱动装置,其中,当所述第四磁体移动时,所述第一叶片和所述第二叶片被配置成沿相对方向移动。

57. 根据权利要求55所述的透镜驱动装置,其中,所述光圈包括被配置成引导所述第一叶片的移动的第一引导件和被配置成在所述第一引导件中移动的第一连接杆。

58. 根据权利要求57所述的透镜驱动装置,其中,所述光圈包括被配置成引导所述第二叶片的移动的第二引导件和被配置成在所述第二引导件中移动的第二连接杆。

59. 一种相机模块,包括:

印刷电路板PCB;

设置在所述印刷电路板上的图像传感器;

设置在所述印刷电路板上方的根据权利要求41至58中任一项所述的透镜驱动装置;以

及

耦接至所述透镜驱动装置的线圈架的透镜。

60. 一种光学设备,包括:

框架;

设置在所述框架的一个表面上的显示器;以及

根据权利要求59所述的相机模块,其设置在所述框架上并且与所述显示器电连接。

透镜驱动装置、相机模块以及光学设备

[0001] 本申请为于2020年2月7日提交、申请号为201880051607.9、发明名称为“透镜驱动装置、相机模块以及光学设备”的中国专利申请的分案申请。所述母案申请的国际申请日为2018年8月7日,国际申请号为PCT/KR2018/008966,优先权日为2017年8月7日。

技术领域

[0002] 本实施方式涉及透镜驱动装置、相机模块以及光学设备。

背景技术

[0003] 本部分提供与本发明有关的背景信息,该背景信息不一定是现有技术。

[0004] 伴随着各种移动终端的广泛使用的普遍化以及无线互联网服务的商业化,消费者对与移动终端有关的需求也变得多样化,以允许各种类型的外围装置安装在移动终端上。

[0005] 相机模块是将对象捕获在图片或视频中的代表性项目之一。近来,已经兴起具有以下功能的相机模块:自动对焦功能,该功能是响应于距物体的距离而自动调节焦点的功能;以及沿垂直于光轴的方向移动透镜模块或使透镜模块倾斜以抵消由外力在图像传感器上产生的振动(移动)的OIS功能。

[0006] 同时,光圈是通过调节孔的大小来调节穿过透镜模块的光的量的装置。

[0007] 常规的相机模块具有的缺点在于:由于自动对焦功能、OIS(光学图像稳定)功能和光圈驱动功能由单独的驱动构件执行,因此相机模块的结构复杂。

发明内容

[0008] 技术主题

[0009] 本实施方式提供了被配置成使用单个驱动构件来执行自动对焦功能、OIS功能和光圈驱动的结构紧凑的透镜驱动装置、相机模块以及光学设备。

[0010] 技术方案

[0011] 根据本发明的示例性实施方式的透镜驱动装置包括:第一壳体;设置在第一壳体的内部处的第二壳体;设置在第二壳体的内部处的线圈架;设置在线圈架上或设置在线圈架处的光圈;设置在第一壳体上的第一线圈、第二线圈、第三线圈和第四线圈;第一磁体,其设置在第二壳体上并被设置成与第一线圈相对;第二磁体,其设置在线圈架上并被设置成与第二线圈相对;第三磁体,其设置在线圈架上并被设置成与第三线圈相对;以及第四磁体,其设置在光圈上并被设置成与第四线圈相对,其中,第一线圈、第二线圈、第三线圈和第四线圈被设置成彼此间隔开;第一线圈和第三线圈被设置成彼此相对,其中第一磁体和第三磁体介于第一线圈与第三线圈之间;并且第二线圈和第四线圈被设置成彼此相对,其中第二磁体和第四磁体介于第二线圈与第四线圈之间。

[0012] 第一壳体可以包括:彼此相互间隔开的第一角、第二角、第三角和第四角;连接第一角和第二角的第一连接部;连接第二角和第三角的第二连接部;连接第三角和第四角的第三连接部;以及连接第四角和第一角的第四连接部,其中,第一线圈可以设置在第一连接

部上,第二线圈可以设置在第二连接部上,第三线圈可以设置在第三连接部上,并且第四线圈可以设置在第四连接部上。

[0013] 透镜驱动装置还可以包括在内部处设置有第一线圈、第二线圈、第三线圈和第四线圈的板;其中,该板可以设置在第一连接部、第二连接部、第三连接部和第四连接部上。

[0014] 板可以包括:第一板,其设置在第一连接部上并且在内部处设置有第一线圈;第二板,其设置在第二连接部上并且在内部处设置有第二线圈;第三板,其设置在第三连接部上并且在内部处设置有第三线圈;以及第四板,其设置在第四连接部上并且在内部处设置有第四线圈。

[0015] 透镜驱动装置还可以包括一个或更多个磁传感器,所述一个或更多个磁传感器设置在板的内部处并且与第一线圈、第二线圈、第三线圈和第四线圈间隔开,以检测第一磁体、第二磁体、第三磁体和第四磁体中的至少一个磁力。

[0016] 第二壳体可以通过第一磁体与第一线圈之间的电磁的相互作用沿光轴方向移动,线圈架可以通过第二磁体与第二线圈之间的电磁的相互作用沿垂直于光轴的第一方向移动,或者沿垂直于光轴的第一方向倾斜,线圈架可以通过第三磁体与第三线圈之间的电磁的相互作用沿垂直于光轴和第一方向两者的第二方向移动,或者沿垂直于光轴和第一方向两者的第二方向倾斜,光圈可以包括:定子,其包括第一引导件和第二引导件;移动器,其设置在定子上并设置有第四磁体;连接杆,其在一侧与移动器可旋转地连接;转子,其可旋转地连接至连接杆的另一侧并且在中心处与定子可旋转地连接;第一叶片,其设置在转子的一侧;以及第二叶片,其设置在转子的另一侧,其中,第一叶片可以包括:第一连接杆,其在一侧可旋转地连接至转子的一侧并且沿第一引导件移动;以及第一阻挡板,其设置在第一连接杆的另一侧并且形成有第一槽,并且第二叶片可以包括:第二连接杆,其在一侧可旋转地连接至转子的另一侧并且沿第二引导件移动;以及第二阻挡板,其设置在第二连接杆的另一侧并且形成有第二槽,并且其中,第二槽的至少一部分和第一槽可以在光轴方向上交叠,并且由第一槽和第二槽形成的孔的面积可以通过第四磁体与第四线圈之间的电磁的相互作用来调整。

[0017] 透镜驱动装置还可以包括:介于第一壳体与第二壳体之间的一个或更多个第一滚珠轴承;介于第二壳体与线圈架之间的移动构件;介于移动构件与线圈架之间的一个或更多个第二滚珠轴承;以及介于第二壳体与移动构件之间的一个或更多个第三滚珠轴承。

[0018] 透镜驱动装置还可以包括盖,该盖在内部处设置有第一壳体、第二壳体、线圈架、光圈、第一线圈、第二线圈、第三线圈、第四线圈、第一磁体、第二磁体、第三磁体和第四磁体。

[0019] 根据本发明的示例性实施方式的相机模块可以包括:透镜驱动装置;透镜模块,其设置在透镜驱动装置上并且包括多个透镜;设置在透镜驱动装置下方的主板;以及安装在主板上并设置在透镜模块的光轴上的图像传感器,其中,透镜驱动装置可以包括:第一壳体;设置在第一壳体的内部处的第二壳体;设置在第二壳体的内部处的线圈架;设置在线圈架上或设置在线圈架处的光圈;设置在第一壳体上的第一线圈、第二线圈、第三线圈和第四线圈;第一磁体,其设置在第二壳体上并被设置成与第一线圈相对;第二磁体,其设置在线圈架上并被设置成与第二线圈相对;第三磁体,其设置在线圈架上并被设置成与第三线圈相对;以及第四磁体,其设置在光圈上并被设置成与第四线圈相对,其中,第一线圈、第二线

圈、第三线圈和第四线圈被设置成彼此间隔开；第一线圈和第三线圈被设置成彼此相对，其中第一磁体和第三磁体介于第一线圈与第三线圈之间；并且第二线圈和第四线圈被设置成彼此相对，其中第二磁体和第四磁体介于第二线圈与第四线圈之间。

[0020] 根据本发明的示例性实施方式的光学设备可以包括：框架；设置在框架的一个表面处的显示器；以及相机模块，其设置在框架的内部处以与显示器电连接，其中，相机模块可以包括：透镜模块，其设置在透镜驱动装置上以包括多个透镜；设置在透镜驱动装置下方的主板；以及安装在主板上并设置在透镜模块的光轴上的图像传感器，并且其中，透镜驱动装置可以包括：第一壳体；设置在第一壳体的内部处的第二壳体；设置在第二壳体的内部处的线圈架；设置在线圈架上或设置在线圈架处的光圈；设置在第一壳体上的第一线圈、第二线圈、第三线圈和第四线圈；第一磁体，其设置在第二壳体上并被设置成与第一线圈相对；第二磁体，其设置在线圈架上并被设置成与第二线圈相对；第三磁体，其设置在线圈架上并被设置成与第三线圈相对；以及第四磁体，其设置在光圈上并被设置成与第四线圈相对，其中，第一线圈、第二线圈、第三线圈和第四线圈被设置成彼此间隔开；第一线圈和第三线圈设置成彼此相对，其中第一磁体和第三磁体介于第一线圈与第三线圈之间；并且第二线圈和第四线圈被设置成彼此相对，其中第二磁体和第四磁体介于第二线圈与第四线圈之间。

[0021] 根据本发明的示例性实施方式的透镜驱动装置可以包括：第一壳体；设置在所述第一壳体中的线圈架；设置在所述线圈架上的光圈；设置在所述第一壳体上的板；设置在所述板上的第二线圈和第四线圈；第二磁体，其设置在所述线圈架上并面对所述第二线圈；第四磁体，其设置在所述光圈上并面对所述第四线圈，以及第四传感器，其设置在所述板上并被配置成感测所述第四磁体，其中，所述光圈包括第一叶片和第二叶片，并且其中，当所述第四磁体移动时，所述第一叶片和所述第二叶片被配置成沿不同方向移动。

[0022] 根据本发明的示例性实施方式的透镜驱动装置可以包括：第一壳体；设置在所述第一壳体中的线圈架；设置在所述线圈架上的光圈；设置在所述第一壳体上的板；设置在所述板上的第二线圈和第四线圈；第二磁体，其设置在所述线圈架上并面对所述第二线圈；第四磁体，其设置在所述光圈上并面对所述第四线圈；以及第四传感器，其设置在所述板上并被配置成感测所述第四磁体，其中，所述光圈包括第一叶片和第二叶片，并且其中，当所述第四磁体移动时，所述第一叶片和所述第二叶片被配置成沿不同方向移动，使得由所述第一叶片和所述第二叶片限定的孔的面积改变。

[0023] 根据本发明的示例性实施方式的相机模块可以包括：印刷电路板 (PC B)；设置在所述印刷电路板上的图像传感器；设置在所述印刷电路板上方的根据如上所述的透镜驱动装置；以及耦接至所述透镜驱动装置的所述线圈架的透镜。

[0024] 根据本发明的示例性实施方式的光学设备可以包括：框架；设置在所述框架的一个表面上的显示器；以及根据如上所述的相机模块，其设置在所述框架上并且与所述显示器电连接。

[0025] 根据本发明的示例性实施方式的透镜驱动装置可以包括：第一壳体；设置在所述第一壳体中的第二壳体；设置在所述第二壳体中的线圈架；设置在所述第一壳体上的板；设置在所述板上的线圈；以及设置在线圈架上的磁体。

[0026] 根据本发明的示例性实施方式的透镜驱动装置可以包括：第一壳体；设置在所述第一壳体上的盖；设置在所述第一壳体中的第二壳体；设置在所述第二壳体中的线圈架；设

置在所述线圈架上的光圈;设置在所述第一壳体上的板;设置在所述板上的第一线圈至第四线圈;第一磁体,其设置在所述第二壳体上并面对所述第一线圈;第二磁体,其设置在所述线圈架上并面对所述第二线圈;第三磁体,其设置在所述线圈架上并面对所述第三线圈;以及第四磁体,其设置在所述光圈上并面对所述第四线圈,其中,所述第二壳体被配置成通过所述第一磁体和所述第一线圈沿光轴方向移动,并且其中,所述线圈架和所述光圈被配置成当所述第二壳体沿所述光轴方向移动时与所述第二壳体一起移动。

[0027] 有益效果

[0028] 根据示例性实施方式的透镜驱动装置可以响应于设置在第一壳体上的线圈与分别设置在第二壳体、线圈架和光圈上的磁体之间的电磁的相互作用而执行所有的自动对焦功能、OIS功能和光圈驱动功能,以实现具有紧凑的结构。此外,本发明的实施方式提供了包括透镜驱动装置的相机模块和包括该相机模块的光学设备。

附图说明

[0029] 图1是概念性地示出根据本发明的示例性实施方式的相机模块的截面图。

[0030] 图2是概念性地示出根据本发明的示例性实施方式的相机模块的分解透视图。

[0031] 图3(a)是概念性地示出根据本发明的示例性实施方式的第一壳体的透视图,在图3(b)上面是从内部看的根据本发明的示例性实施方式的板的平面图,以及在图3(b)下面是从外部看的根据本发明的示例性实施方式的板的平面图的图。

[0032] 图4是概念性地示出根据本发明的示例性实施方式的第一壳体、第二壳体、线圈架、光圈、线圈和磁体的平面图。

[0033] 图5是概念性地示出根据本发明的示例性实施方式的光圈的平面图。

具体实施方式

[0034] 将参照附图详细地描述本发明的一些示例性实施方式。在描述每个元件的附图标记时,如果可能的话,对于同一元件将指定相同的附图标记,即使其他附图上被不同地指示。此外,为了不使所描述的实施方式模糊,可以省略或简化公知的特征或功能。

[0035] 在描述本发明的示例性实施方式中的元件时,可以使用第一、第二、A、B、(a)、(b)等术语。这些术语可以仅用于将一个元件与另一元件区分开,并且性质、顺序或序列不受这些术语的限制。当一个元件被称为“接入”、“耦接至”或“连接至”另一元件时,应当认识到,元件可以直接接入、连接至或耦接至其他元件或者在元件与其他元件之间可以存在中间元件。

[0036] 下文中使用的术语“光轴”可以被定义为耦接至透镜驱动装置的透镜模块的光轴。“光轴方向”可以与z轴平行。下文中使用的术语“第一方向”可以被定义为垂直于光轴。“第一方向”可以与x轴平行。下文中使用的术语“第二方向”可以被定义为均垂直于光轴方向和第一方向。“第二方向”可以被定义为平行于y轴。

[0037] 然而,应当注意,“光轴”、“第一方向”和“第二方向”不限于相互垂直。例如,“光轴”和“第一方向”可以以除90°以外的角度倾斜地设置,并且“第二方向”可以均对于“光轴”、“第一方向”以除90°以外的角度倾斜地设置。

[0038] 下文中使用的术语“自动对焦功能”可以被定义为以下功能:通过根据到对象的距

离沿光轴方向移动透镜模块来调整到图像传感器的距离来匹配对象的焦点,以允许从图像传感器获得对象的清晰图像。同时,“自动对焦功能”可以与“AF(自动对焦)功能”可互换地使用。

[0039] 下文使用的术语“手抖校正功能”可以被定义为沿垂直于光轴的方向(第一方向或第二方向)移动透镜模块或使透镜模块倾斜以抵消由外力在图像传感器上产生的振动(移动)的功能。同时,“手抖校正功能”可以与“OIS(光学图像稳定)”功能可互换地使用。

[0040] 在下文中,将描述根据本发明的示例性实施方式的“光学设备”的配置。光学设备可以是手持电话、移动电话、智能电话、便携式智能装置、数字相机、笔记本计算机(膝上型计算机)、数字广播终端、PDA(个人数字助理)、PMP(便携式多媒体播放器)和导航装置。然而,本发明不限于此,并且能够捕获图像或照片的任何装置都可以是光学设备。

[0041] 根据本发明的示例性实施方式的“光学设备”可以包括作为外部构件的框架、设置在框架的一个表面处以显示信息的显示面板以及设置在框架的内部处的相机模块。相机模块可以拍摄图像或照片,并且可以电连接至显示面板。由相机模块拍摄的图像可以由显示面板再现。

[0042] 现在,将参照附图描述根据本发明的示例性实施方式的“相机模块”的配置。图1是概念性地示出根据本发明的示例性实施方式的相机模块的截面图,图2是概念性地示出根据本发明的示例性实施方式的相机模块的分解透视图,图3(a)是概念性地示出根据本发明的示例性实施方式的第一壳体的透视图,在图3(b)上面是从内部看的根据本发明的示例性实施方式的板的平面图的图,以及在图3(b)下面是从外部看的根据本发明的示例性实施方式的板的平面图的图,图4是概念性地示出根据本发明的示例性实施方式的第一壳体、第二壳体、线圈架、光圈、线圈和磁体的平面图,以及图5是概念性地示出根据本发明的示例性实施方式的光圈的平面图。

[0043] 相机模块(1000)可以包括盖(100)、第一壳体(200)、线圈(210)、板(220)、磁传感器(230)、轭(240)、第二壳体(300)、第一滚珠轴承(310)、线圈架(400)、透镜模块(410)、移动构件(500)、第二滚珠轴承(510)、第三滚珠轴承(520)、磁体(600)、光圈(700)、基座(800)、主板(900)、图像传感器(910)、IR(红外)截止滤光片(未示出)和控制器(未示出)。

[0044] 盖(100)、第一壳体(200)、线圈(210)、板(220)、磁传感器(230)、轭(240)、第二壳体(300)、第一滚珠轴承(310)、线圈架(400)、透镜模块(410)、移动构件(500)、第二滚珠轴承(510)、第三滚珠轴承(520)、磁体(600)、光圈(700)和基座(800)可以是“透镜驱动装置”的构成元件。

[0045] 盖(100)可以是“相机模块(1000)”和“透镜驱动装置”的外部构件。盖(100)的内部可以设置有第一壳体(200)、线圈(210)、板(220)、磁传感器(230)、轭(240)、第二壳体(300)、第一滚珠轴承(310)、线圈架(400)、透镜模块(410)、移动构件(500)、第二滚珠轴承(510)、第三滚珠轴承(520)、磁体(600)、光圈(700)和基座(800)。盖(100)可以在其下方设置有主板(900)和图像传感器(910)。

[0046] 盖(100)可以包括金属材料。盖(100)可以防止电磁波从外部被引入,或者可以防止电磁波被从内部释放到外部。因此,盖(100)可以被称为“保护罩”。然而,盖(100)的材料不限于此,并且盖(100)的材料可以包括例如塑料材料。

[0047] 盖(100)可以呈方形板形状,并且可以包括在中心形成有与光轴对准的孔的上板

和从上板的每一侧向下延伸的四个侧板。盖(100)可以由在上表面处具有与光轴对准的孔的盖(100)的上板和盖(100)的侧板形成,并且可以形成有下表面敞开的内部空间。由对象反射的外部光可以穿过在盖(100)处的上板的孔。

[0048] 盖(100)可以由主板(900)支承。在盖(100)处的侧板的下表面可以与主板(900)的上表面耦接。由盖(100)和主板(900)耦接的部分可以涂覆有粘合剂。然而,在变型(未示出)中,盖(100)可以由基座(800)支承。在这种情况下,使用本示例性实施方式的盖(100)与主板(900)之间的耦接关系,可以推理地应用盖(100)与基座(800)之间的耦接关系。

[0049] 第一壳体(200)可以设置在盖(100)的内部处。第一壳体(200)的内部可以设置有第二壳体(300)、第一滚珠轴承(310)、线圈架(400)、透镜模块(410)、移动构件(500)、第二滚珠轴承(510)、第三滚珠轴承(520)、磁体(600)和光圈(700)。第一壳体(200)可以设置有线圈(210)、板(220)、磁传感器(230)和轭(240)。第一壳体(200)可以在其下方设置有基座(800)和主板(900)。

[0050] 第一壳体(200)可以包括塑料材料。第一壳体(200)可以是塑料注塑。然而,第一壳体(200)的材料可以不限于此。

[0051] 第一壳体(200)可以包括:各自相互间隔开的第一角(C1)、第二角(C2)、第三角(C3)和第四角(C4);连接第一角(C1)和第二角(C2)的第一连接部(201);连接第二角(C2)和第三角(C3)的第二连接部(202);连接第三角(C3)和第四角(C4)的第三连接部(203);以及连接第四角(C4)和第一角(C1)的第四连接部(204)。

[0052] 第一角(C1)和第三角(C3)可以关于光轴对称地设置。第二角(C2)和第四角(C4)可以与第一角(C1)和第三角(C3)间隔开,并且可以关于光轴对称地设置。第一角(C1)可以介于第一连接部(201)与第二连接部(202)之间。第二角(C2)可以介于第二连接部(202)与第三连接部(203)之间。第三角(C3)可以介于第三连接部(203)与第四连接部(204)之间。第四角(C4)可以介于第四连接部(204)与第一连接部(201)之间。

[0053] 第一连接部(201)和第三连接部(203)可以关于光轴对称地设置。第一连接部(201)和第三连接部(203)可以设置成在“第二方向”上对应(面对、交叠)。

[0054] 第二连接部(202)和第四连接部(204)可以介于第一连接部(201)与第三连接部(203)之间,并且可以关于光轴对称地设置。第二连接部(202)和第四连接部(204)可以设置成在“第一方向”上对应(面对、交叠)。

[0055] 第一连接部(201)和第三连接部(203)可以相互平行设置。第二连接部(202)和第四连接部(204)可以相互平行设置。第一连接部(201)和第三连接部(203)可以与第二连接部(202)和第四连接部(204)垂直地设置。

[0056] 第一连接部(201)可以设置有第一线圈(211)、第一板(221)、第一磁传感器(231)和第一轭(241)。第二连接部(202)可以设置有第二线圈(212)、第二板(222)、第二磁传感器(232)和第二轭(242)。第三连接部(203)可以设置有第三线圈(213)、第三板(223)、第三磁传感器(233)和第三轭(243)。第四连接部(204)可以设置有第四线圈(214)、第四板(224)、第四磁传感器(234)和第四轭(244)。

[0057] 壳体(200)的连接部可以是执行支承线圈(210)、板(220)、磁传感器(230)和轭(240)的支承构件。

[0058] 线圈(210)可以形成为复数个。线圈(210)可以设置在第一壳体(200)上。线圈

(210)可以设置在板(220)上。线圈(210)可以与板(220)电连接。多个线圈(210)中的每一个可以被设置成在“第一方向”和“第二方向”上与磁体(600)中的每一个对应(面对、交叠)。当向线圈(210)施加电力时,线圈(210)可以与磁体(600)电磁地相互作用。因此,可以实现自动对焦功能、OIS功能和光圈(700)的驱动。

[0059] 多个线圈(210)可以包括第一线圈(211)、第二线圈(212)、第三线圈(213)和第四线圈(214)。

[0060] 第一线圈(211)可以是缠绕有导电线的线圈块或形成在板上的图案线圈。第一线圈(211)可以设置在第一壳体(200)的第一连接部(201)上。第一线圈(211)可以设置在第一板(221)上。第一线圈(211)可以被设置成在“第二方向”上与第一磁体(610)对应(面对、交叠)。第一线圈(211)可以与第一磁体(610)电磁地相互作用。

[0061] 第二线圈(212)可以是缠绕有导电线的线圈块或形成在板上的图案线圈。第二线圈(212)可以设置在第一壳体(200)的第二连接部(202)上。第二线圈(212)可以设置在第二板(222)上。第二线圈(212)可以被设置成在“第一方向”上与第二磁体(620)对应(面对、交叠)。第二线圈(212)可以与第二磁体(620)电磁地相互作用。

[0062] 第三线圈(213)可以是缠绕有导电线的线圈块或形成在板上的图案线圈。第三线圈(213)可以设置在第一壳体(200)的第三连接部(203)上。第三线圈(213)可以设置在第三板(223)上。第三线圈(213)可以被设置成在“第二方向”上与第三磁体(630)对应(面对、交叠)。第三线圈(213)可以与第三磁体(630)电磁地相互作用。

[0063] 第四线圈(214)可以是缠绕有导电线的线圈块或形成在板上的图案线圈。第四线圈(214)可以设置在第一壳体(200)的第四连接部(204)上。第四线圈(214)可以设置在第四板(224)上。第四线圈(214)可以被设置成在“第一方向”上与第四磁体(640)对应(面对、交叠)。第四线圈(214)可以与第四磁体(640)电磁地相互作用。

[0064] 第一线圈(211)和第三线圈(213)可以跨第一磁体(610)和第三磁体(630)彼此面对。第二线圈(212)和第四线圈(214)可以跨第二磁体(620)和第四磁体(640)彼此面对。

[0065] 第一线圈(211)、第二线圈(212)、第三线圈(213)和第四线圈(214)可以类似地设置成沿方形的每一侧设置。此外,第一线圈(211)可以面对第一磁体(610),第二线圈(212)可以面对第二磁体(620),第三线圈(213)可以面对第三磁体(630),以及第四线圈(214)可以面对第四磁体(640)。

[0066] 上述布置可以是其中多个线圈(210)中的每一个有利地与多个磁体(600)中的面对的磁体电磁地相互作用的布置,并且同时可以是最低程度地减小相邻的磁体(600)与相邻的线圈(210)之间的电磁干扰的布置。因此,根据示例性实施方式的相机模块(1000)可以执行精确的自动对焦功能、OIS以及光圈(700)的驱动。

[0067] 板(220)可以设置在第一壳体(200)上。板(220)可以设置有线圈(210)、磁传感器(230)和轭(240)。板(220)可以与线圈(210)电连接,并且可以向线圈(210)供应电力。板(220)可以电连接至磁传感器(230),并且可以接收磁传感器(230)的检测信号。板(220)可以电连接至主板(900),以接收电力和来自主板(900)的各种控制信号,并传递磁传感器(230)的检测信号。

[0068] 板(220)可以包括第一板(221)、第二板(222)、第三板(223)、第四板(224)、第一连接板(225)、第二连接板(226)、第三连接板(227)和第四连接板(228)。

[0069] 第一板(221)可以是PCB(印刷电路板)。第一板(221)可以设置在壳体(200)的第一连接部(201)上。第一板(221)的内部表面可以设置有第一线圈(211)和第一磁传感器(231)。第一板(221)的外部表面可以设置有第一轭(241)。

[0070] 第二板(222)可以是PCB(印刷电路板)。第二板(222)可以设置在壳体(200)的第二连接部(202)上。第二板(222)的内部表面可以设置有第二线圈(212)和第二磁传感器(232)。第二板(222)的外部表面可以设置有第二轭(242)。

[0071] 第三板(223)可以是PCB(印刷电路板)。第三板(223)可以设置在壳体(200)的第三连接部(203)上。第三板(223)的内部表面可以设置有第三线圈(213)和第三磁传感器(233)。第三板(223)的外部表面可以设置有第三轭(243)。

[0072] 第四板(224)可以是PCB(印刷电路板)。第四板(224)可以设置在壳体(200)的第四连接部(204)上。第四板(224)的内部表面可以设置有第四线圈(214)和第四磁传感器(234)。第四板(224)的外部表面可以设置有第四轭(244)。

[0073] 第一连接板(225)可以是FPCB(柔性印刷电路板)。第一连接板(225)可以电连接第一板(221)与第二板(222)。在变型(未示出)中,第一连接板(225)可以改变为各种导电线(例如,布线)。

[0074] 第二连接板(226)可以是FPCB(柔性印刷电路板)。第二连接板(226)可以电连接第二板(222)与第三板(223)。在变型(未示出)中,第二连接板(226)可以改变为各种导电线(例如,布线)。

[0075] 第三连接板(227)可以是FPCB(柔性印刷电路板)。第三连接板(227)可以电连接第三板(223)与第四板(224)。在变型(未示出)中,第三连接板(227)可以改变为各种导电线(例如,布线)。

[0076] 第四连接板(228)可以是FPCB(柔性印刷电路板)。第四连接板(228)可以电连接第四板(224)与第一板(221)。在变型(未示出)中,第四连接板(228)可以改变为各种导电线(例如,布线)。

[0077] 磁传感器(230)可以是多于一个。磁传感器(230)可以设置在板(220)上。磁传感器(230)可以电连接至板(220)。磁传感器(230)可以被设置成与磁体(600)对应(面对、交叠)。磁传感器(230)可以被设置成在“第一方向”和“第二方向”上与磁体(600)对应(面对、交叠)。

[0078] 一个或更多个磁传感器(230)可以检测多个磁体(600)的至少一个磁力。磁传感器(230)可以检测磁体(600)的磁力并输出检测信号。主板(900)可以处理磁传感器(230)的磁信号并识别磁体(600)的位置,并且可以基于上述处理和识别来执行精确的自动对焦功能、OIS和光圈(500)的驱动(反馈控制)。

[0079] 一个或更多个磁传感器(230)可以包括第一磁传感器(231)、第二磁传感器(232)、第三磁传感器(233)和第四磁传感器(234)。

[0080] 第一磁传感器(231)可以是“霍尔传感器”。第一磁传感器(231)可以设置在第一壳体(200)的第一连接部(201)上。第一磁传感器(231)可以与第一线圈(211)间隔开并且可以设置在第一板(221)上。第一磁传感器(231)可以在“第二方向”上与第一磁体(610)对应(面对、交叠)。第一磁传感器(231)可以检测第一磁体(610)的磁力,并且可以响应于此输出第一检测信号。

[0081] 第二磁传感器(232)可以是“霍尔传感器”。第二磁传感器(232)可以设置在第一壳体(200)的第二连接部(202)上。第二磁传感器(232)可以与第二线圈(212)间隔开并且可以设置在第二板(222)上。第二磁传感器(232)可以在“第一方向”上与第二磁体(620)对应(面对、交叠)。第二磁传感器(232)可以检测第二磁体(620)的磁力,并且可以响应于此输出第二检测信号。

[0082] 第三磁传感器(233)可以是“霍尔传感器”。第三磁传感器(233)可以设置在第一壳体(200)的第三连接部(203)上。第三磁传感器(233)可以与第三线圈(213)间隔开并且可以设置在第三板(223)上。第三磁传感器(233)可以在“第二方向”上与第三磁体(630)对应(面对、交叠)。第三磁传感器(233)可以检测第三磁体(630)的磁力,并且可以响应于此输出第三检测信号。

[0083] 第四磁传感器(234)可以是“霍尔传感器”。第四磁传感器(234)可以设置在第一壳体(200)的第四连接部(204)上。第四磁传感器(234)可以与第四线圈(214)间隔开并且可以设置在第四板(224)上。第四磁传感器(234)可以在“第一方向”上与第四磁体(640)对应(面对、交叠)。第四磁传感器(234)可以检测第四磁体(640)的磁力,并且可以响应于此输出第四检测信号。

[0084] 轭(240)可以形成有复数个。轭(240)可以设置在板(220)上。轭(240)可以被设置成与线圈(210)和磁体(600)对应(面对、交叠)。多个轭(240)中的每一个可以在“第一方向”和“第二方向”上与多个线圈(210)中的每一个以及多个磁体(600)中的每一个对应(面对、交叠)。轭(240)可以集中或聚集线圈(210)的电磁力和磁体(600)的磁力,以使线圈(210)与磁体之间的电磁的相互作用能够顺利执行。

[0085] 多个轭(240)可以包括第一轭(241)、第二轭(242)、第三轭(243)和第四轭(244)。

[0086] 第一轭(241)可以是镀覆型磁性物质。第一轭(241)可以设置在第一壳体(200)的第一连接部(201)上。第一轭(241)可以设置在第一板(221)上。第一轭(241)可以在“第二方向”上与第一线圈(211)和第一磁体(610)对应(面对、交叠)。第一轭(241)可以集中或聚集第一线圈(211)的电磁力和第一磁体(610)的磁力。

[0087] 第二轭(242)可以是镀覆型磁性物质。第二轭(242)可以设置在第一壳体(200)的第二连接部(202)上。第二轭(242)可以设置在第二板(222)上。第二轭(242)可以在“第一方向”上与第二线圈(212)和第二磁体(620)对应(面对、交叠)。第二轭(242)可以集中或聚集第二线圈(212)的电磁力和第二磁体(620)的磁力。

[0088] 第三轭(243)可以是镀覆型磁性物质。第三轭(243)可以设置在第一壳体(200)的第三连接部(203)上。第三轭(243)可以设置在第三板(223)上。第三轭(243)可以在“第二方向”上与第三线圈(213)和第三磁体(630)对应(面对、交叠)。第三轭(243)可以集中或聚集第三线圈(213)的电磁力和第三磁体(630)的磁力。

[0089] 第四轭(244)可以是镀覆型磁性物质。第四轭(244)可以设置在第一壳体(200)的第四连接部(204)上。第四轭(244)可以设置在第四板(224)上。第四轭(244)可以在“第一方向”上与第四线圈(214)和第四磁体(640)对应(面对、交叠)。第四轭(244)可以集中或聚集第四线圈(214)的电磁力和第四磁体(640)的磁力。

[0090] 第二壳体(300)可以设置在第一壳体(200)的内部处。第二壳体(300)的内部可以设置有线圈架(400)、透镜模块(410)、移动构件(500)、第二滚珠轴承(510)、第三滚珠轴承

(520)、磁体(600)和光圈(700)。

[0091] 第二壳体(300)可以在其下方设置有基座(800)和板(900)。

[0092] 第二壳体(300)可以呈方形板形状,并且可以形成有下板以及从下板的每一侧向上延伸的四个侧板,该下板在中心形成有与光轴对准的孔。第二壳体(300)可以由在下表面处具有与光轴对准的孔的第二壳体(300)的下板和第二壳体(300)的侧板形成,并且可以形成有上表面敞开的内部空间。已经穿过透镜模块(410)的光可以穿过在第二壳体(300)处的下板的孔。

[0093] 多个第一滚珠轴承(310)可以设置在第二壳体(300)与第一壳体(200)之间。第二壳体(300)可以通过第一滚珠轴承(310)沿“光轴方向”移动。也就是说,第二壳体(300)可以与第一壳体(200)沿“光轴方向”可移动地连接。

[0094] 第二壳体(300)可以设置有第一磁体(610)。第二壳体(300)的侧板中的在“第二方向”上与第一连接部(201)对应地(面对地、交叠地)设置的侧板可以设置有第一磁体(610)。当向第一线圈(211)施加电力以允许第一线圈(211)和第一磁体(610)电磁地相互作用时,可以产生有用于使第二壳体(300)沿“光轴方向”移动的驱动力。

[0095] 当第二壳体(300)沿“光轴方向”移动时,透镜模块(410)可以连同第二壳体(300)一起沿“光轴方向”移动。通过该处理可以实现AF(自动对焦)功能。

[0096] 第二壳体(300)可以包括塑料材料。第二壳体(300)可以是塑料注塑。然而,第二壳体(300)的材料不限于此。

[0097] 线圈架(400)可以设置在第二壳体(300)的内部处。线圈架(400)的内部可以设置有透镜模块(410)。光圈(500)可以设置在线圈架(400)的内部或上方。线圈架(400)可以在其下方设置有移动构件(500)、第二滚珠轴承(510)和第三滚珠轴承(520)。

[0098] 线圈架(400)可以呈形成有与光轴对准的孔的中空形状。已经穿过盖(100)的上板处的孔的光可以穿过线圈架(400)的孔。

[0099] 多个第二滚珠轴承(510)可以介于线圈架(400)与移动构件(500)之间。线圈架(400)可以通过第二滚珠轴承(510)沿“第一方向”移动,或者可以沿“第一方向”倾斜。也就是说,线圈架(400)可以连接至移动构件(500),以允许沿“第一方向”移动或沿“第一方向”倾斜。

[0100] 线圈架(400)可以设置有第二磁体(620)和第三磁体(630)。线圈架(400)的在“第一方向”上与壳体(200)的第二连接部(202)对应地(面对地、交叠地)设置的侧表面可以设置有第二磁体(620)。线圈架(400)的在“第二方向”上与壳体(200)的第三连接部(203)对应地(面对地、交叠地)设置的侧表面可以设置有第三磁体(630)。

[0101] 当向第二线圈(212)施加电力以允许第二线圈(212)和第二磁体(620)电磁地相互作用时,可以产生使线圈架(400)沿“第一方向”移动或使线圈架(400)沿“第一方向”倾斜的驱动力。

[0102] 当向第三线圈(213)施加电力以允许第三线圈(213)和第三磁体(630)电磁地相互作用时,可以产生使线圈架(400)沿“第二方向”移动或使线圈架(400)沿“第二方向”倾斜的驱动力。

[0103] 当线圈架(400)沿“第一方向”移动或倾斜时,透镜模块(410)可以连同线圈架(400)一起沿“第一方向”移动或倾斜。通过该处理,可以实现基于“第一方向(x轴)”的OIS功

能(OIS(x))。

[0104] 当线圈架(400)沿“第二方向”移动或倾斜时,透镜模块(410)可以连同线圈架(400)一起沿“第二方向”移动或倾斜。通过该处理,可以实现基于“第二方向(y轴)”的OIS功能(OIS(y))。

[0105] 线圈架(400)可以包括塑料材料。线圈架(400)可以是塑料注塑。然而,线圈架(400)的材料不限于此。

[0106] 透镜模块(410)可以设置在线圈架(400)的内部处。透镜模块(410)可以包括多个透镜和透镜镜筒。然而,透镜模块(410)的一个元件不限于透镜镜筒,并且能够支承一个或更多个透镜的任何保持器结构可能是足够的。已经穿过透镜模块的光可以照射在图像传感器(910)上。

[0107] 移动构件(500)可以设置在线圈架(400)下方。移动构件(500)可以设置在第二壳体的下板上方。移动构件(500)可以介于第二壳体(300)与线圈架(400)之间。

[0108] 移动构件(500)可以呈在中心形成有与光轴对准的孔的方形板形状。已经穿过线圈架(400)的孔的光可以穿过移动构件(500)的孔。

[0109] 移动构件(500)可以包括塑料材料。移动构件(500)可以是塑料注塑。然而,移动构件(500)的材料不限于此。

[0110] 多个第二滚珠轴承(510)可以介于移动构件(500)与线圈架(400)之间。线圈架(400)可以通过第二滚珠轴承(510)沿“第一方向”移动或倾斜。也就是说,线圈架(400)可以在“第一方向”上与移动构件(500)可移动地或可倾斜地连接。

[0111] 多个第三滚珠轴承(520)可以介于移动构件(500)与第二壳体(300)之间。移动构件(500)可以通过第三滚珠轴承(520)沿“第二方向”移动或倾斜。也就是说,移动构件(500)可以在“第二方向”上与第二壳体(300)可移动地或可倾斜地连接。线圈架(400)可以通过移动构件(500)沿“第二方向”移动或倾斜。

[0112] 磁体(600)可以形成有复数个。多个磁体(600)中的每一个可以分布并设置在第二壳体(300)、线圈架(400)和光圈(700)上。多个磁体(600)中的每一个可以在“第一方向”上或在“第二方向”上与多个线圈(210)中的每一个对应地(面对地、交叠地)设置。

[0113] 磁体(600)可以与线圈(210)电磁地相互作用,以向第二壳体(300)和线圈架(400)提供驱动力。第二壳体(300)可以通过磁体(600)与线圈(210)之间的电磁的相互作用沿“光轴方向”移动,以执行AF功能。线圈架(400)可以通过磁体(600)与线圈(210)之间的电磁的相互作用沿“第一方向(x轴)”移动或倾斜,以执行基于“第一方向(x轴)”的OIS功能。线圈架(400)可以通过磁体(600)与线圈(210)之间的电磁的相互作用沿“第二方向(y轴)”移动或倾斜,以执行基于“第二方向(y轴)”的OIS功能(OIS(y))。

[0114] 多个磁体(600)可以包括第一磁体(610)、第二磁体(620)、第三磁体(630)和第四磁体(600)。

[0115] 第一磁体(610)和第三磁体(630)可以关于“光轴”对称地设置。第一磁体(610)和第三磁体(630)可以关于“第一方向”平行设置。第一磁体(610)和第三磁体(630)可以在“第二方向”上对应地(面对地、交叠地)设置在相互的内表面处。

[0116] 第二磁体(620)和第四磁体(640)可以与第一磁体(610)和第三磁体(630)间隔开。第二磁体(620)和第四磁体(640)可以关于“光轴”对称地设置。第二磁体(620)和第四磁体

(640) 可以关于“第二方向”平行设置。第二磁体 (620) 和第四磁体 (640) 可以在“第一方向”上对应地 (面对地、交叠地) 设置在相互的内表面处。

[0117] 第一磁体 (610) 可以在“第二方向”上与第一线圈 (211) 对应地 (面对地、交叠地) 设置。第一磁体 (610) 可以呈在外表面处在“第二方向”上与第一线圈 (211) 的内表面对应地 (面对地、交叠地) 设置的板磁体形状。第一磁体 (610) 可以与第一线圈 (211) 电磁地相互作用以执行 AF (自动对焦) 功能。第一磁体 (610) 可以形成在第二壳体 (300) 的侧板中的在“第二方向”上与第一连接部 (201) 对应地 (面对地、交叠地) 设置的侧板上。

[0118] 第二磁体 (620) 可以在“第一方向”上与第二线圈 (212) 对应地 (面对地、交叠地) 设置。第二磁体 (620) 可以呈在外表面处在“第一方向”上与第一线圈 (211) 的内表面对应地 (面对地、交叠地) 设置的板磁体形状。第二磁体 (620) 可以与第二线圈 (212) 电磁地相互作用以执行基于“第一方向 (x 轴)”的 OIS (OIS (x))。第二磁体 (620) 可以设置在线圈架 (400) 的侧表面中的在“第一方向”上与第二连接部 (202) 对应地 (面对地、交叠地) 设置的侧表面处。

[0119] 第三磁体 (630) 可以在“第二方向”上与第三线圈 (213) 对应地 (面对地、交叠地) 设置。第三磁体 (630) 可以是在外表面处在“第二方向”上与第三线圈 (213) 的内侧表面对应地 (面对地、交叠地) 设置的板磁体。第三磁体 (630) 可以与第三线圈 (213) 电磁地相互作用以执行基于“第二方向”的 OIS (OIS (y))。第三磁体 (630) 可以形成在线圈架 (400) 的侧表面中的在“第二方向”上与第三连接部 (203) 对应地 (面对地、交叠地) 设置的侧表面上。

[0120] 第四磁体 (640) 可以在“第一方向”上与第四线圈 (214) 对应地 (面对地、交叠地) 设置。第四磁体 (640) 可以是在外表面处在“第二方向”上与第四线圈 (214) 的内侧表面对应地 (面对地、交叠地) 设置的板磁体。第四磁体 (640) 可以通过与第四线圈 (214) 电磁地相互作用来执行光圈 (700) 的驱动。

[0121] 光圈 (700) 可以设置在线圈架 (400) 上或设置在线圈架 (400) 处。当光圈 (700) 设置在线圈架 (400) 处时 (未示出), 光圈 (700) 可以设置在透镜模块 (410) 的多个透镜之间。光圈 (700) 可以设置有第四磁体 (640)。

[0122] 光圈 (700) 可以包括: 定子 (710), 其包括第一引导件 (711) 和第二引导件 (712); 移动器 (720), 其设置在定子 (710) 上并且设置有第四磁体 (640); 连接杆 (730), 其在一侧可旋转地连接至移动器 (720); 转子 (740), 其可旋转地连接至连接杆 (730) 的另一侧并且在中心处与定子 (710) 可旋转地连接; 第一叶片 (750), 其设置在转子 (740) 的一侧; 以及第二叶片 (760), 其设置在转子 (740) 的另一侧。

[0123] 移动器 (720) 可以响应于第四线圈 (214) 与第四磁体 (640) 之间的电磁的相互作用沿“第一方向”移动。为了促进移动器 (720) 的运动, 多个第四滚珠轴承 (未示出) 可以介于定子 (710) 与移动器 (720) 之间。

[0124] 驱动力可以通过移动器 (720) 沿“第一方向”的运动而通过连接杆 (730) 传递至转子 (740)。转子 (740) 可以沿向前方向或沿向后方向旋转, 并且第一叶片 (750) 和第二叶片 (760) 可以通过转子 (740) 的旋转而沿“第二方向”移动。

[0125] 第一叶片 (750) 可以包括: 第一连接杆 (751), 其在一侧可旋转地连接至转子 (740) 的一侧, 并且沿第一引导件 (711) 移动; 以及第一阻挡板 (752), 其设置在第一连接杆 (751) 的另一侧并且形成有第一槽 (752-1)。

[0126] 第二叶片 (760) 可以包括: 第二连接杆 (762), 其在一侧可旋转地连接至转子 (740)

的另一侧,并且沿第二引导件(712)移动;以及第二阻挡板(762),其设置在第二连接杆(762)的另一侧并且形成有第二槽(762-1)。

[0127] 第一槽(752-1)和第二槽(762-1)的至少一部分可以在光轴方向上交叠,并且第一槽(752-1)和第二槽(762-1)可以形成孔(770)。由第一槽(752-1)和第二槽(762-1)形成的孔(770)的面积可以通过使第一叶片(750)和第二叶片(750)沿“第二方向”移动来调整。也就是说,由第一槽(752-1)和第二槽(762-1)形成的孔(770)的面积可以通过第四线圈(214)与第四磁体(640)之间的电磁的相互作用来调整。

[0128] 光圈(700)可以调节照射在图像传感器(910)上的光的量。

[0129] 基座(800)可以设置在主板(900)上。基座(800)可以设置在第一壳体(200)、第二壳体(300)、线圈架(400)和移动构件(500)下方。基座(800)的上表面可以与第一壳体(200)的下表面和第二壳体(300)的下板的下表面接触。也就是说,基座(800)可以是支承并固定第一壳体(200)、第二壳体(300)、线圈架(400)和移动构件(500)的构件。

[0130] 基座(800)可以呈在中心在光轴方向上形成有孔的方形板形状。已经穿过光圈(700)的孔(770)和透镜模块(410)的光可以穿过基座(800)的孔。已经穿过基座(800)的孔的光可以照射在图像传感器(910)上。

[0131] 主板(900)可以是PCB(印刷电路板)。主板(900)可以设置在盖(100)、第一壳体(200)、线圈(210)、板(220)、磁传感器(230)、轭(240)、第二壳体(300)、第一滚珠轴承(310)、线圈架(400)、透镜模块(410)、移动构件(500)、第二滚珠轴承(510)、第三滚珠轴承(520)、磁体(600)、光圈(700)和基座(800)下方。主板(900)可以通过成为与光轴对准而设置有图像传感器(910)。主板(900)可以安装有图像传感器(910)。例如,主板(900)的内上表面可以设置有图像传感器(910),并且主板(900)的外上表面可以设置有盖(100)和基座(800)。通过这种结构,已经穿过透镜模块(410)、光圈的孔(770)和基座(800)的孔的光可以照射在图像传感器上。主板(900)可以向相机模块(1000)供应电力(例如,向线圈供应电力)。主板(900)可以安装有控制器,以控制相机模块(1000)。

[0132] 图像传感器(910)可以将经照射的光输出作为图像信号。由图像传感器输出的图像信号可以通过主板(910)传递至光学设备的显示部(显示面板)。图像传感器(910)可以是CCD(电荷耦合器件)、MOS(金属氧化物半导体)、CPD和CID。然而,图像传感器(910)的种类不限于此。

[0133] IR截止滤光片可以截止红外区域的光防止其入射到图像传感器(910)上。IR截止滤光片例如可以介于透镜模块(410)与图像传感器(910)之间。IR截止滤光片可以设置在远离基座(800)单独形成的保持器构件(未示出)上。然而,IR截止滤光片可以安装在形成在基座(800)的中心部分处的孔上。IR截止滤光片例如可以由膜材料或玻璃材料形成。IR截止滤光片例如可以通过将IR截止涂覆材料涂覆在板形状的光学滤光片例如用于保护图像拾取装置的表面的盖玻璃和盖玻璃上而形成。

[0134] 控制器可以安装在主板(900)上。然而,控制器的位置不限于此。控制器可以设置在相机模块(1000)的外部处。控制器可以控制供应至形成相机模块(1000)的每个元件的电流的方向、强度和幅度。控制器可以控制相机模块(1000)以执行AF功能、OIS功能和光圈(700)的驱动。

[0135] 尽管已经使用形成本公开内容的示例性实施方式的在一个实施方式中组合或在

一个实施方式中进行操作的所有构成要素来说明本公开内容,但是本公开内容不限于此。也就是说,只要在本发明的目的范围内,所有元件可以通过允许一个或更多个元件被选择性地组合来操作。此外,本文所使用的诸如“包括”、“具有”、和/或“包含”的术语是指除非另外说明,否则嵌入相关的元件,使得所提及的元件不排除在外,而是可以另外被包括。除非另有定义,否则本文所使用的包括技术和科学术语的所有术语具有与本发明所属领域的普通技术人员通常所理解的相同的含义。还将理解的是,术语诸如在常用词典中定义的那些术语应当被解释为具有与它们在相关领域和本公开内容的上下文中的含义一致的含义,并且将不以理想化的方式或过于正式的意义进行解释,除非在本文中明确定义。

[0136] 上述说明仅旨在说明本发明的技术思想,并且因此,本领域技术人员应当理解,在不脱离本发明的保护范围的情况下,可以对上面的示例进行各种变型和修改。本发明公开的示例性实施方式不是为了限制本发明的技术思想,而是用于解释本发明,并且因此,本发明的技术思想不受示例性实施方式的限制。本发明的保护范围应当由所附的权利要求书来解释,并且在等同范围内的所有技术思想应当被解释为包括在本发明的权利的范围中。

[0137] 本技术还可以采用以下配置。

[0138] (1) 一种透镜驱动装置,包括:

[0139] 第一壳体;

[0140] 设置在所述第一壳体中的第二壳体;

[0141] 设置在所述第二壳体中的线圈架;

[0142] 设置在所述线圈架上的光圈;

[0143] 设置在所述第一壳体上的板;

[0144] 设置在所述板上的第一线圈至第四线圈;

[0145] 第一磁体,其设置在所述第二壳体上并面对所述第一线圈;

[0146] 第二磁体,其设置在所述线圈架上并面对所述第二线圈;

[0147] 第三磁体,其设置在所述线圈架上并面对所述第三线圈;以及

[0148] 第四磁体,其设置在所述光圈上并面对所述第四线圈,

[0149] 其中,所述第一线圈至所述第四线圈彼此间隔开,所述第一线圈和所述第三线圈被设置成彼此相对,并且所述第二线圈和所述第四线圈被设置成彼此相对,

[0150] 其中,所述第二壳体被配置成通过所述第一磁体和所述第一线圈沿光轴方向移动,

[0151] 其中,所述线圈架被配置成通过所述第二磁体和所述第二线圈沿垂直于所述光轴方向的第一方向移动,

[0152] 其中,所述线圈架被配置成通过所述第三磁体和所述第三线圈沿垂直于所述光轴方向和所述第一方向两者的第二方向移动,

[0153] 其中,所述光圈包括第一叶片和第二叶片,并且

[0154] 其中,由所述第一叶片和所述第二叶片限定的孔的面积被配置成通过所述第四磁体和所述第四线圈来调整。

[0155] (2) 根据(1)所述的透镜驱动装置,其中,所述第一线圈和所述第三线圈被设置成基于光轴彼此相对。

[0156] (3) 根据(2)所述的透镜驱动装置,其中,所述第二线圈和所述第四线圈被设置成

基于所述光轴彼此相对。

[0157] (4) 根据(1)所述的透镜驱动装置,其中,所述第一线圈、所述第一磁体、所述第三磁体以及所述第三线圈交叠。

[0158] (5) 根据(4)所述的透镜驱动装置,其中,所述第二线圈、所述第二磁体、所述第四磁体以及所述第四线圈交叠。

[0159] (6) 根据(1)所述的透镜驱动装置,其中,所述板包括第一板至第四板以及连接所述第一板至所述第四板的连接板,

[0160] 其中,所述第一线圈设置在所述第一板上,

[0161] 其中,所述第二线圈设置在所述第二板上,

[0162] 其中,所述第三线圈设置在所述第三板上,并且

[0163] 其中,所述第四线圈设置在所述第四板上。

[0164] (7) 根据(4)所述的透镜驱动装置,其中,所述板包括第一板至第四板,其中,所述透镜驱动装置包括:

[0165] 第一传感器,其设置在所述第一板上并感测所述第一磁体;

[0166] 第二传感器,其设置在所述第二板上并感测所述第二磁体;

[0167] 第三传感器,其设置在所述第三板上并感测所述第三磁体;以及

[0168] 第四传感器,其设置在所述第四板上并感测所述第四磁体。

[0169] (8) 根据(1)所述的透镜驱动装置,其中,所述第一壳体包括:

[0170] 彼此相互间隔开的第一角、第二角、第三角和第四角;

[0171] 连接所述第一角和所述第二角的第一连接部;

[0172] 连接所述第二角和所述第三角的第二连接部;

[0173] 连接所述第三角和所述第四角的第三连接部;以及

[0174] 连接所述第四角和所述第一角的第四连接部,

[0175] 其中,所述第一线圈设置在所述第一连接部上,所述第二线圈设置在所述第二连接部上,所述第三线圈设置在所述第三连接部上,并且所述第四线圈设置在所述第四连接部上。

[0176] (9) 根据(8)所述的透镜驱动装置,其中,所述第一线圈至所述第四线圈设置在所述板的内侧表面上。

[0177] (10) 根据(9)所述的透镜驱动装置,其中,所述板设置在所述第一连接部、所述第二连接部、所述第三连接部和所述第四连接部上。

[0178] (11) 根据(1)所述的透镜驱动装置,其中,所述光圈被配置成通过所述第四磁体和所述第四线圈来调节穿过所述光圈的光的量。

[0179] (12) 根据(1)所述的透镜驱动装置,其中,所述光圈包括:定子,其包括第一引导件和第二引导件;移动器,其设置在所述定子上并设置有所述第四磁体;连接杆,其在一侧与所述移动器可旋转地连接;以及转子,其可旋转地连接至所述连接杆的另一侧并且在中心处与所述定子可旋转地连接,

[0180] 其中,所述第一叶片设置在所述转子的一侧,并且

[0181] 其中,所述第二叶片设置在所述转子的另一侧。

[0182] (13) 根据(12)所述的透镜驱动装置,其中,所述第一叶片包括:第一连接杆,其在

一侧可旋转地连接至所述转子的一侧并且沿所述第一引导件移动;以及第一阻挡板,其设置在所述第一连接杆的另一侧并且形成有第一槽,

[0183] 其中,所述第二叶片包括:第二连接杆,其在一侧可旋转地连接至所述转子的另一侧并且沿所述第二引导件移动;以及第二阻挡板,其设置在所述第二连接杆的另一侧并且形成有第二槽,并且

[0184] 其中,所述第二槽的至少一部分和所述第一槽在光轴方向上交叠。

[0185] (14) 根据(13)所述的透镜驱动装置,其中,由所述第一叶片和所述第二叶片限定的孔是由所述第一槽和所述第二槽形成的孔。

[0186] (15) 根据(1)所述的透镜驱动装置,包括设置在所述第一壳体与所述第二壳体之间的一个或更多个第一滚珠轴承。

[0187] (16) 根据(1)所述的透镜驱动装置,包括:

[0188] 设置在所述第二壳体与所述线圈架之间的移动构件;

[0189] 设置在所述移动构件与所述线圈架之间的一个或更多个第二滚珠轴承;以及

[0190] 设置在所述第二壳体与所述移动构件之间的一个或更多个第三滚珠轴承。

[0191] (17) 一种透镜驱动装置,包括:

[0192] 第一壳体;

[0193] 设置在所述第一壳体中的第二壳体;

[0194] 设置在所述第二壳体中的线圈架;

[0195] 设置在所述线圈架上的光圈;

[0196] 设置在所述第一壳体上的板;

[0197] 设置在所述板上的第一线圈至第四线圈;

[0198] 第一磁体,其设置在所述第二壳体上并面对所述第一线圈;

[0199] 第二磁体,其设置在所述线圈架上并面对所述第二线圈;

[0200] 第三磁体,其设置在所述线圈架上并面对所述第三线圈;以及

[0201] 第四磁体,其设置在所述光圈上并面对所述第四线圈,

[0202] 其中,所述第一线圈至所述第四线圈彼此间隔开,所述第一线圈和所述第三线圈被设置成彼此相对,并且所述第二线圈和所述第四线圈被设置成彼此相对,

[0203] 其中,所述第二壳体被配置成通过所述第一磁体和所述第一线圈沿光轴方向移动,

[0204] 其中,所述线圈架被配置成通过所述第二磁体和所述第二线圈沿垂直于所述光轴方向的第一方向移动,

[0205] 其中,所述线圈架被配置成通过所述第三磁体和所述第三线圈沿垂直于所述光轴方向和所述第一方向两者的第二方向移动,

[0206] 其中,所述光圈包括第一叶片和第二叶片,所述第一叶片包括第一槽,所述第二叶片包括第二槽,并且

[0207] 其中,由所述第一槽和所述第二槽形成的孔的面积被配置成通过所述第四磁体和所述第四线圈来调整。

[0208] (18) 根据(17)所述的透镜驱动装置,其中,所述第一线圈和所述第三线圈被设置成基于光轴彼此相对,并且

- [0209] 其中,所述第二线圈和所述第四线圈被设置成基于所述光轴彼此相对。
- [0210] (19)一种相机模块,包括:
- [0211] 印刷电路板(PCB);
- [0212] 设置在所述印刷电路板上的图像传感器;
- [0213] 设置在所述印刷电路板上方的根据(1)至(18)中任一项所述的透镜驱动装置;以及
- [0214] 耦接至所述透镜驱动装置的所述线圈架的透镜。
- [0215] (20)一种光学设备,包括:
- [0216] 框架;
- [0217] 设置在所述框架的一个表面上的显示器;以及
- [0218] 根据(19)所述的相机模块,其设置在所述框架上并且与所述显示器电连接。

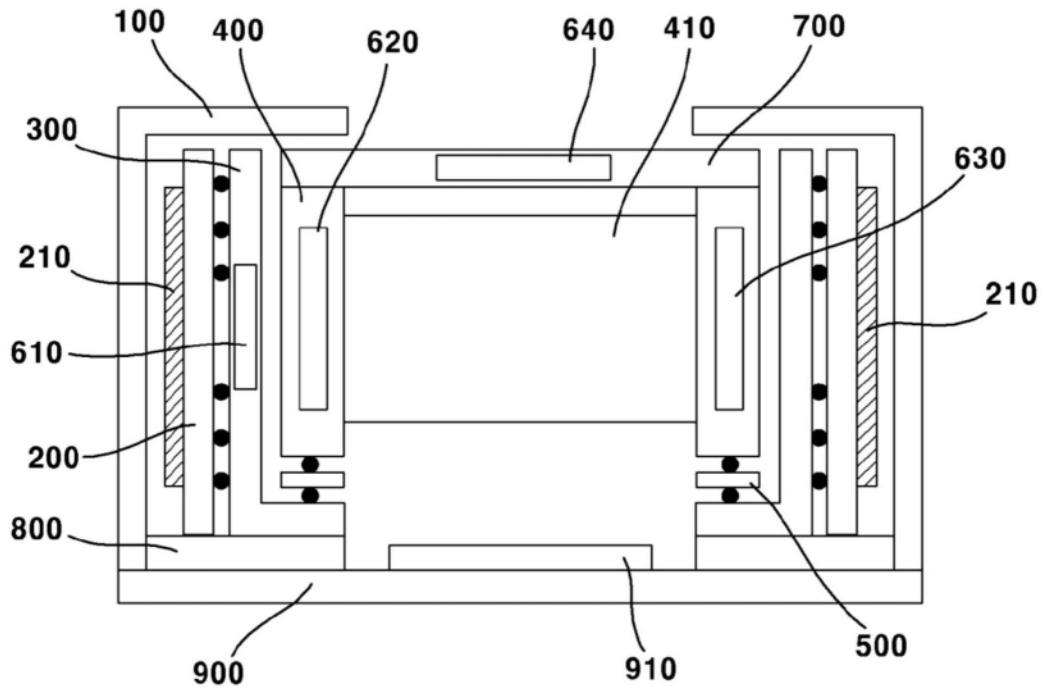


图1

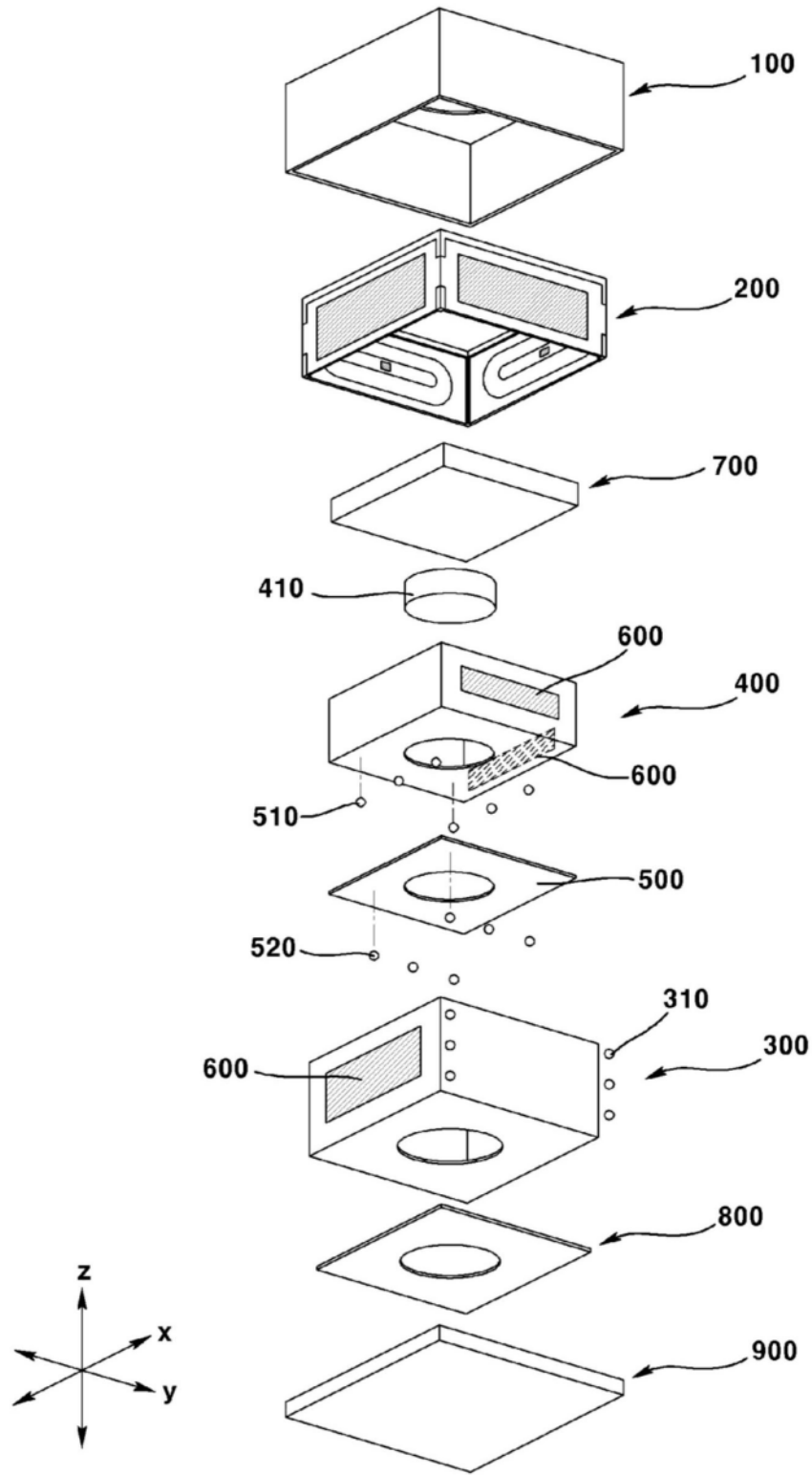


图2

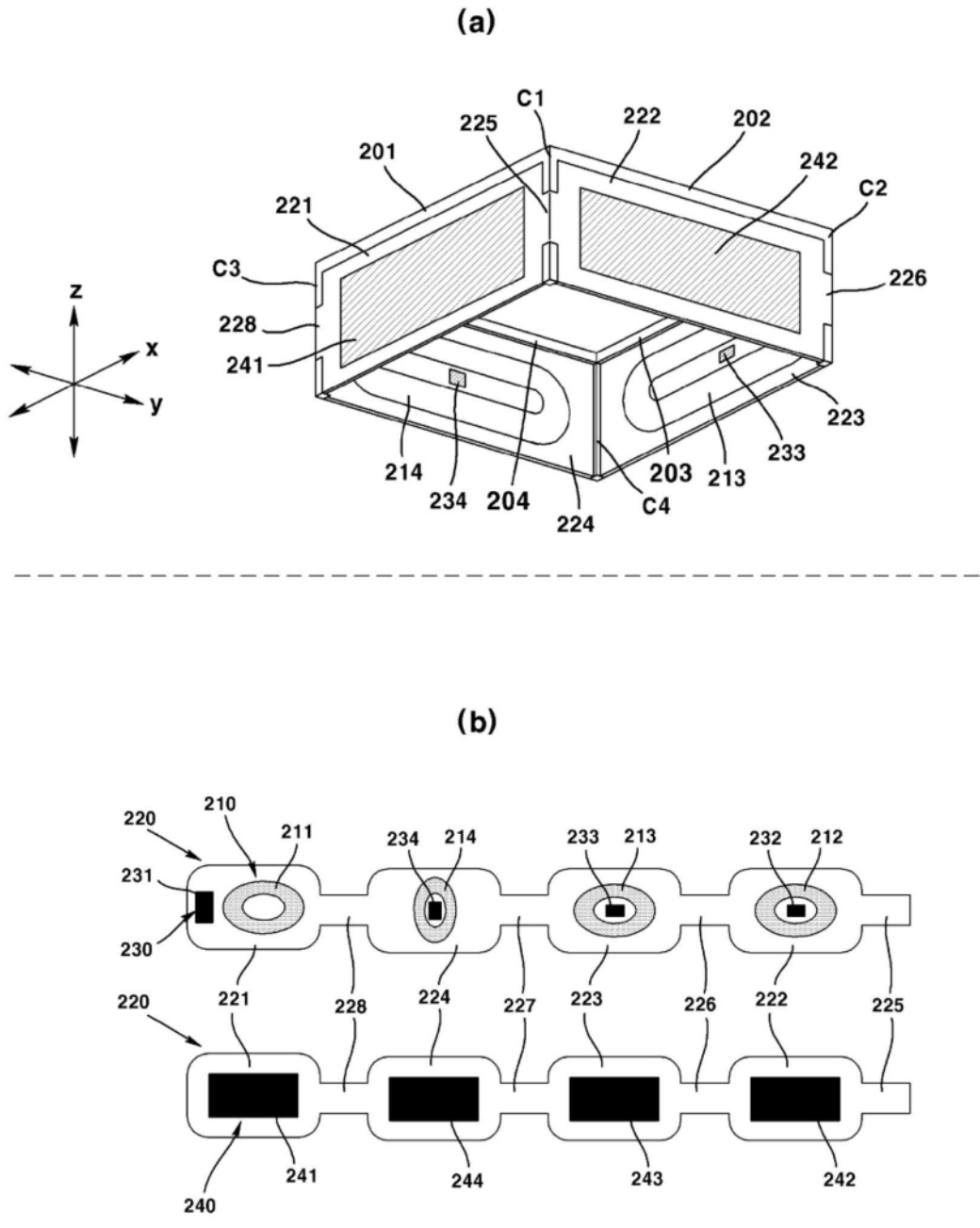


图3

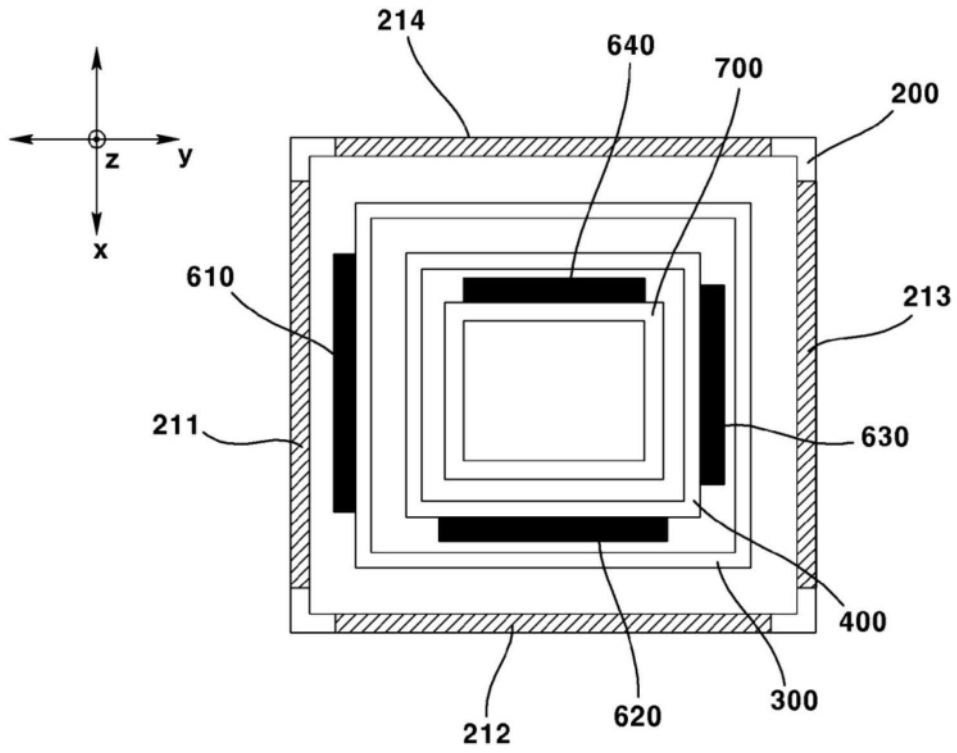


图4

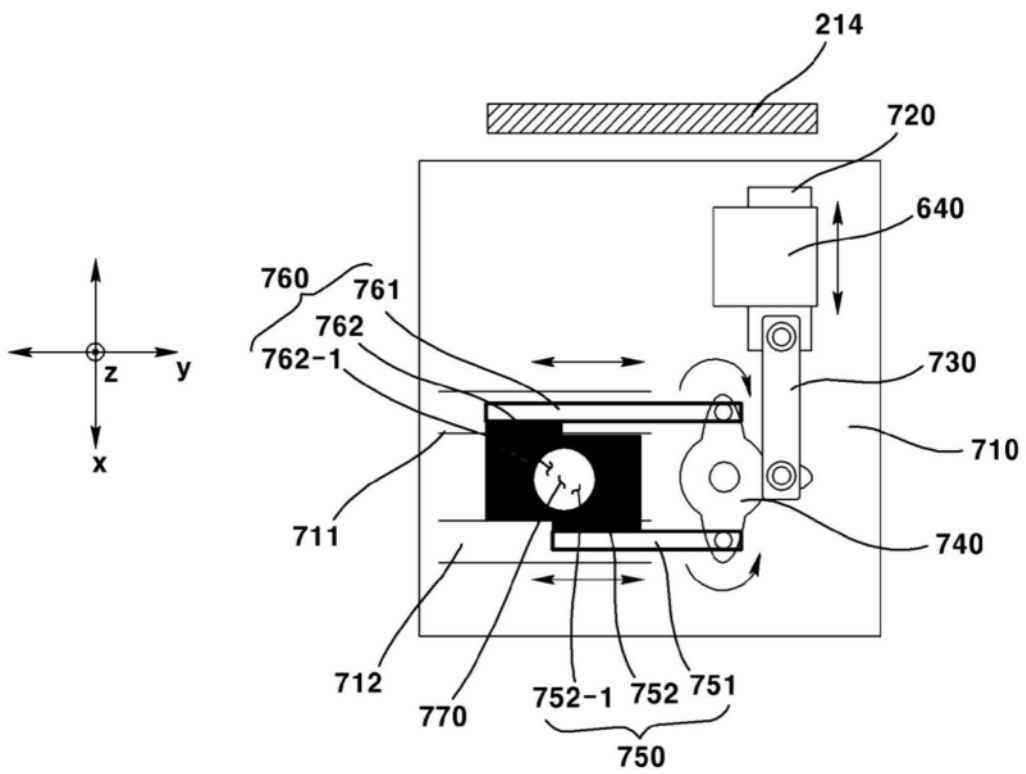


图5