



(12)发明专利申请

(10)申请公布号 CN 111668073 A

(43)申请公布日 2020.09.15

(21)申请号 202010546706.3

(22)申请日 2020.06.16

(71)申请人 无锡太湖学院

地址 214000 江苏省无锡市滨湖区钱荣路
68号

(72)发明人 顾吉

(74)专利代理机构 无锡风创知识产权代理事务
所(特殊普通合伙) 32461

代理人 邱国栋

(51)Int.Cl.

H01H 50/12(2006.01)

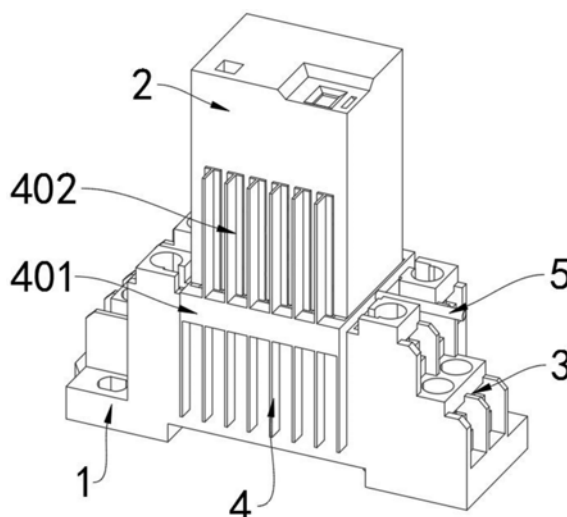
权利要求书1页 说明书4页 附图4页

(54)发明名称

一种内部强化散热的小型高功率继电器

(57)摘要

本发明提供一种内部强化散热的小型高功率继电器,包括底座;所述底座的顶部通过焊接固定设置有一组共八根主散热片;所述底座的底部一侧活动嵌入安装有一个滑动安装块。主散热片的设置,有利于提高散热效率,本装置在工作过程中需要散热时,继电器主体底部的大量热量会传递给主散热片,而这时进风管吹出的风会进入主散热片之间的空槽中并分别向前和向后流动,这时侧挡片会对其遮挡改变流向使风向下流动,这样便可进一步将热量分散到主散热片的下方部分,散热面积更大更利于散热,本装置将风冷和散热片相结合,利用散热片本身改变空气流向将热量带出,而且散热片还不需要封闭成管道影响热量散出,散热效率更高使用更加方便。



1. 一种内部强化散热的小型高功率继电器,其特征在于:包括底座(1);所述底座(1)的顶部通过焊接固定设置有一组共八根主散热片(4);所述主散热片(4)的前后侧顶部均通过焊接固定设置有一块侧挡片(401);八根所述主散热片(4)的顶部前后侧均固定连接有一根上散热片(402);八根所述主散热片(4)顶部中间的空槽中均设置有两块与主散热片(4)固定连接的挡风板(403);最右侧的所述主散热片(4)一侧还固定连接有一根进风管(5);所述底座(1)的顶部还固定安装有一个继电器主体(2);所述底座(1)的两侧固定设置有若干电端子(3);所述底座(1)的底部一侧活动嵌入安装有一个滑动安装块(6)。

2. 如权利要求1所述内部强化散热的小型高功率继电器,其特征在于:所述主散热片(4)的顶部中间位置均固定设置有一个圆孔,只有最左侧的主散热片(4)不设置圆孔,进风管(5)吹出的风会通过这些圆孔连续进入八条主散热片(4)之间的七个空槽中。

3. 如权利要求1所述内部强化散热的小型高功率继电器,其特征在于:所述挡风板(403)的开口一侧均朝向远离主散热片(4)顶部圆孔所在位置的一侧倾斜,且这些开口均位于靠近进风管(5)的一侧。

4. 如权利要求1所述内部强化散热的小型高功率继电器,其特征在于:所述侧挡片(401)均为倒L形结构,且侧挡片(401)均位于主散热片(4)前后侧顶部的弯折处,进风管(5)吹入主散热片(4)顶部空槽的风向前后侧流动时侧挡片(401)会对其遮挡改变流向使风向下流动。

5. 如权利要求1所述内部强化散热的小型高功率继电器,其特征在于:所述上散热片(402)均为T形的板状结构,且继电器主体(2)安装后上散热片(402)宽板的一侧会与继电器主体(2)外壳轻轻贴合。

一种内部强化散热的小型高功率继电器

技术领域

[0001] 本发明属于电器元件技术领域,更具体地说,特别涉及一种内部强化散热的小型高功率继电器。

背景技术

[0002] 继电器是一种电控制器件,通常应用于自动化的控制电路中,它实际上是用小电流去控制大电流运作的一种“自动开关”,在电路中起着自动调节、安全保护、转换电路等作用。继电器工作时,只要在线圈两端加上一定的电压,线圈中会流过一定的电流,从而产生电磁效应,进而通过推杆推动动簧,直到动簧与静簧吸合。当线圈断电后,电磁的吸力也随之消失,衔铁返回原来位置,动簧与静簧分离,因为继电器在工作时会产生大量的热量,所以继电器内部多设置有散热的结构。

[0003] 例如申请号为201721895095.3的专利,公开了一种高散热继电器。包括继电器底座、继电器外壳以及设置在继电器底座和继电器外壳之间的电气元件,所述继电器底座的背部上设置有用以固定继电器底座的固定板,所述固定板与继电器底座之间设置有隔离块,所述隔离块呈十字状,所述隔离块将继电器底座与固定板之间的空隙分成四部分,所述继电器底座上还设置散热通孔,所述散热通孔均匀的设置于继电器底座的背部,所述散热通孔包括靠近继电器底座外壁的V字部以及靠近继电器底座内壁的一字部。本发明结构简单、加工方便,适合大规模推广使用。

[0004] 基于上述检索发现,上述专利同时结合现有技术中的多数小型继电器,其在使用时存在以下问题:现在的小型继电器的散热结构多通过普通的散热片或者散热管道进行散热,但是风冷管道吹入内部空气时因为没有管道导出,所以热量容易留在内部不易向外散出,而现在又没有散热片与风冷导风相结合的结构。

[0005] 于是,有鉴于此,针对现有的结构及缺失予以研究改良,提供一种内部强化散热的小型高功率继电器,以期达到更具有更加实用价值性的目的。

发明内容

[0006] 为了解决上述技术问题,本发明提供一种内部强化散热的小型高功率继电器,以解决现在的小型继电器的散热结构多通过普通的散热片或者散热管道进行散热,但是风冷管道吹入内部空气时因为没有管道导出,所以热量容易留在内部不易向外散出,而现在又没有散热片与风冷导风相结合的结构的问题。

[0007] 本发明内部强化散热的小型高功率继电器的目的与功效,由以下具体技术手段所达成:

[0008] 一种内部强化散热的小型高功率继电器,包括底座;所述底座的顶部通过焊接固定设置有一组共八根主散热片;所述主散热片的前后侧顶部均通过焊接固定设置有一块侧挡片;八根所述主散热片的顶部前后侧均固定连接有一根上散热片;八根所述主散热片顶部中间的空槽中均设置有两块与主散热片固定连接的挡风板;最右侧的所述主散热片一侧

还固定连接有一根进风管；所述底座的顶部还固定安装有一个继电器主体；所述底座的两侧固定设置有若干接电端子；所述底座的底部一侧活动嵌入安装有一个滑动安装块。

[0009] 进一步的，所述主散热片的顶部中间位置均固定设置有一个圆孔，只有最左侧的主散热片不设置圆孔，进风管吹出的风会通过这些圆孔连续进入八条主散热片之间的七个空槽中。

[0010] 进一步的，所述挡风板的开口一侧均朝向远离主散热片顶部圆孔所在位置的一侧倾斜，且这些开口均位于靠近进风管的一侧。

[0011] 进一步的，所述侧挡片均为倒L形结构，且侧挡片均位于主散热片前后侧顶部的弯折处，进风管吹入主散热片顶部空槽的风向前后侧流动时侧挡片会对其遮挡改变流向使风向下流动。

[0012] 进一步的，所述上散热片均为T形的板状结构，且继电器主体安装后上散热片宽板的一侧会与继电器主体外壳轻轻贴合。

[0013] 与现有技术相比，本发明具有如下有益效果：

[0014] 主散热片的设置，有利于提高散热效率，本装置在工作过程中需要散热时，继电器主体底部的大量热量会传递给主散热片，而这时进风管吹出的风会进入主散热片之间的空槽中并分别向前和向后流动，这时侧挡片会对其遮挡改变流向使风向下流动，这样便可进一步将热量分散到主散热片的下方部分，散热面积更大更利于散热，本装置将风冷和散热片相结合，利用散热片本身改变空气流向将热量带出，而且散热片还不需要封闭成管道影响热量散出，散热效率更高使用更加方便。

附图说明

[0015] 图1是本发明组装后的俯轴侧结构示意图。

[0016] 图2是本发明组装后的仰轴侧结构示意图。

[0017] 图3是本发明底座和散热片的轴侧结构示意图。

[0018] 图4是本发明散热片的仰轴侧结构示意图。

[0019] 图中，部件名称与附图编号的对应关系为：

[0020] 1、底座；2、继电器主体；3、接电端子；4、主散热片；401、侧挡片；402、上散热片；403、挡风板；5、进风管；6、滑动安装块。

具体实施方式

[0021] 下面结合附图和实施例对本发明的实施方式作进一步详细描述。以下实施例用于说明本发明，但不能用来限制本发明的范围。

[0022] 在本发明的描述中，除非另有说明，“多个”的含义是两个或两个以上；术语“上”、“下”、“左”、“右”、“内”、“外”、“前端”、“后端”、“头部”、“尾部”等指示的方位或位置关系为基于附图所示的方位或位置关系，仅是为了便于描述本发明和简化描述，而不是指示或暗示所指的装置或元件必须具有特定的方位、以特定的方位构造和操作，因此不能理解为对本发明的限制。此外，术语“第一”、“第二”、“第三”等仅用于描述目的，而不能理解为指示或暗示相对重要性。

[0023] 在本发明的描述中，需要说明的是，除非另有明确的规定和限定，术语“相连”、“连

接”应做广义理解,例如,可以是固定连接,也可以是可拆卸连接,或一体地连接;可以是机械连接,也可以是电连接;可以是直接相连,也可以通过中间媒介间接相连。对于本领域的普通技术人员而言,可以具体情况理解上述术语在本发明中的具体含义。

[0024] 实施例:

[0025] 如附图1至附图4所示:

[0026] 本发明提供一种内部强化散热的小型高功率继电器,包括底座1;底座1的顶部通过焊接固定设置有一组共八根主散热片4;主散热片4的前后侧顶部均通过焊接固定设置有一块侧挡片401;侧挡片401均为倒L形结构,且侧挡片401均位于主散热片4前后侧顶部的弯折处,进风管5吹入主散热片4顶部空槽的风向前后侧流动时侧挡片401会对其遮挡改变流向使风向下流动,这样便可进一步将热量分散到主散热片4的下方部分,散热面积更大更利于散热;八根主散热片4的顶部前后侧均固定连接有一根上散热片402;八根主散热片4顶部中间的空槽中均设置有两块与主散热片4固定连接的挡风板403;挡风板403的开口一侧均朝向远离主散热片4顶部圆孔所在位置的一侧倾斜,且这些开口均位于靠近进风管5的一侧,从而便于进风管5吹入主散热片4之间空槽中的风均匀穿过挡风板403与主散热片2之间的空隙分别向前和向后流动;最右侧的主散热片4一侧还固定连接有一根进风管5;底座1的顶部还固定安装有一个继电器主体2;底座1的两侧固定设置有若干接电端子3;底座1的底部一侧活动嵌入安装有一个滑动安装块6。

[0027] 其中,主散热片4的顶部中间位置均固定设置有一个圆孔,只有最左侧的主散热片4不设置圆孔,进风管5吹出的风会通过这些圆孔连续进入八条主散热片4之间的七个空槽中,本装置在工作过程中继电器主体2产生大量热量需要散热时,继电器主体2底部的大量热量会接触主散热片4顶部传递给主散热片4,而这时进风管5吹出的风会通过主散热片4顶部的圆孔连续进入八条主散热片4之间的七个空槽中,这些风又会穿过挡风板403与主散热片4之间的空隙分别向前和向后流动,这样便可以将大量的热量向外吹出。

[0028] 其中,上散热片402均为T形的板状结构,且继电器主体2安装后上散热片402宽板的一侧会与继电器主体2外壳轻轻贴合,使用时上散热片402也能对继电器主体2外壳进行散热,散热时上散热片402的纵向板也能吸附部分热量加快散热。

[0029] 本实施例的具体使用方式与作用:

[0030] 本发明中,本装置在安装时直接将底座1底部对准卡接位置向下按压即可,然后通过接电端子3上的螺钉接通线路,使用时将进风管5外部一端与外部风机连接并将风机开启,本装置在工作过程中继电器主体2产生大量热量需要散热时,继电器主体2底部的大量热量会接触主散热片4顶部传递给主散热片4,而这时进风管5吹出的风会通过主散热片4顶部的圆孔连续进入八条主散热片4之间的七个空槽中,这些风又会穿过挡风板403与主散热片4之间的空隙分别向前和向后流动,这样便可以将大量的热量向外吹出,而且这些风向前后侧流动时侧挡片401会对其遮挡改变流向使风向下流动,这样便可进一步将热量分散到主散热片4的下方部分,散热面积更大更利于散热,同时上散热片402也能对继电器主体2外壳进行散热,散热时上散热片402的纵向板也能吸附部分热量加快散热,本装置将风冷和散热片相结合,利用散热片本身改变空气流向将热量带出,而且散热片还不需要封闭成管道影响热量散出,散热效率更高使用更加方便。

[0031] 本发明的实施例是为了示例和描述起见而给出的,而并不是无遗漏的或者将本发

明限于所公开的形式。很多修改和变化对于本领域的普通技术人员而言是显而易见的。选择和描述实施例是为了更好说明本发明的原理和实际应用,并且使本领域的普通技术人员能够理解本发明从而设计适于特定用途的带有各种修改的各种实施例。

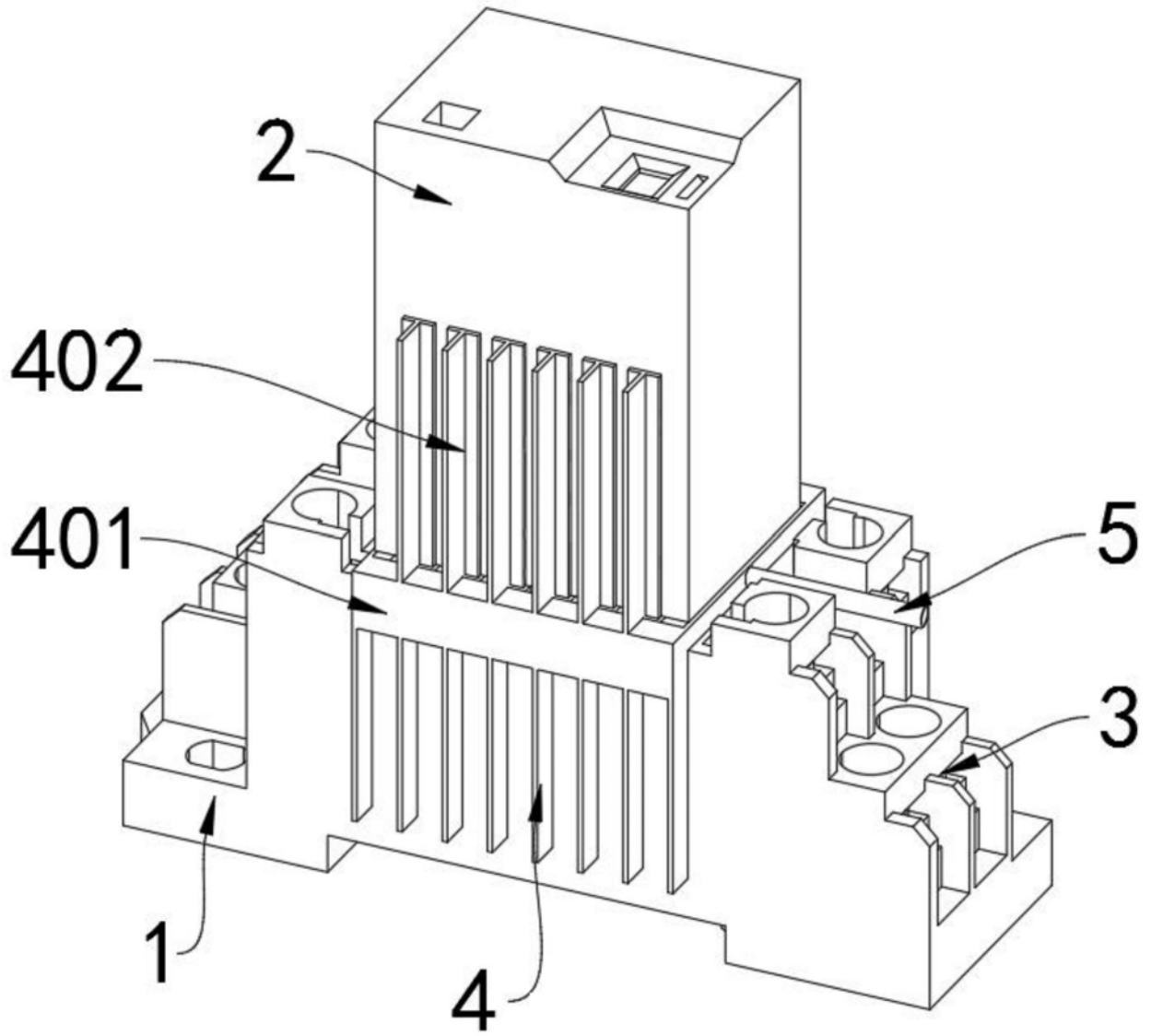


图1

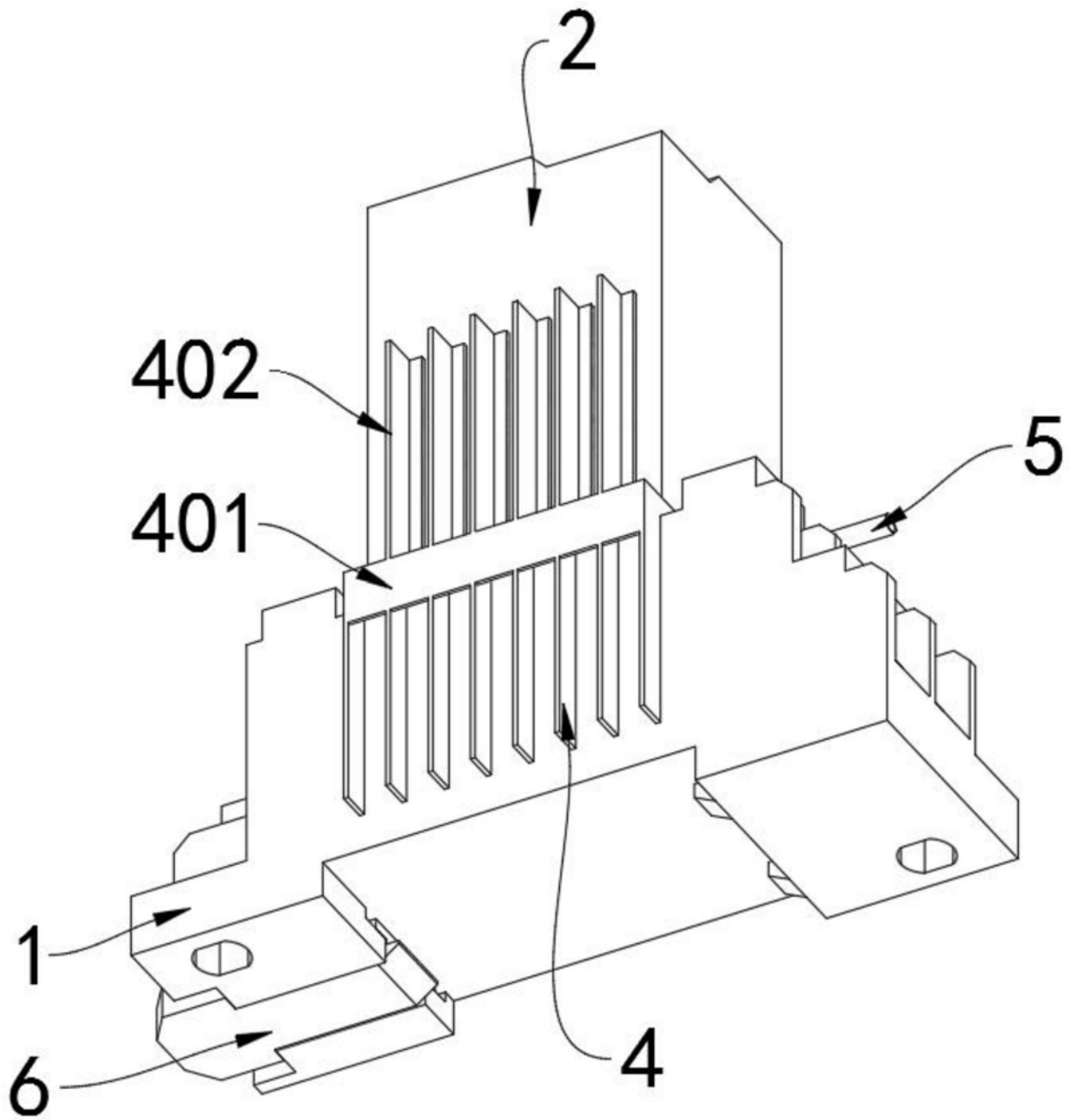


图2

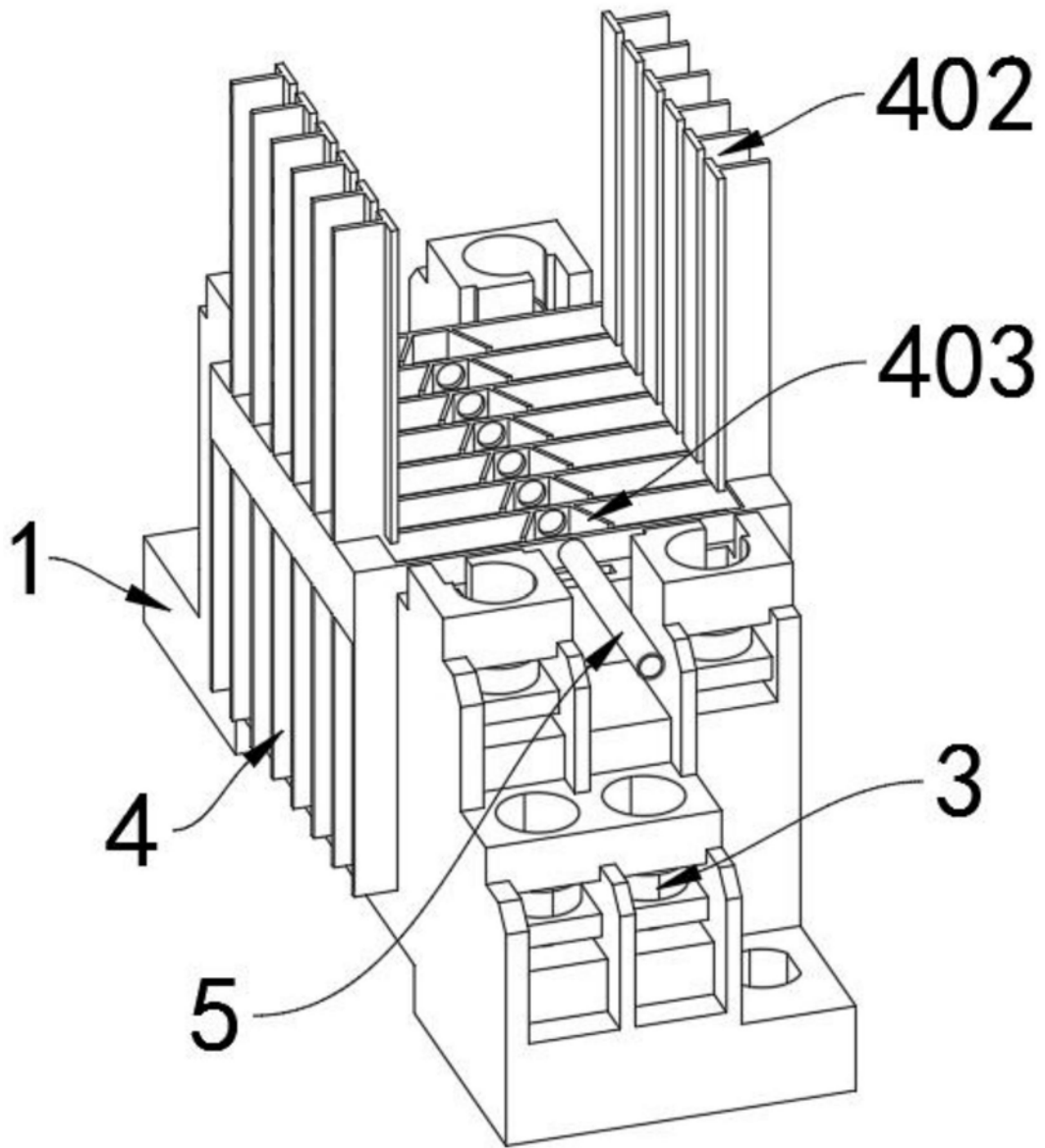


图3

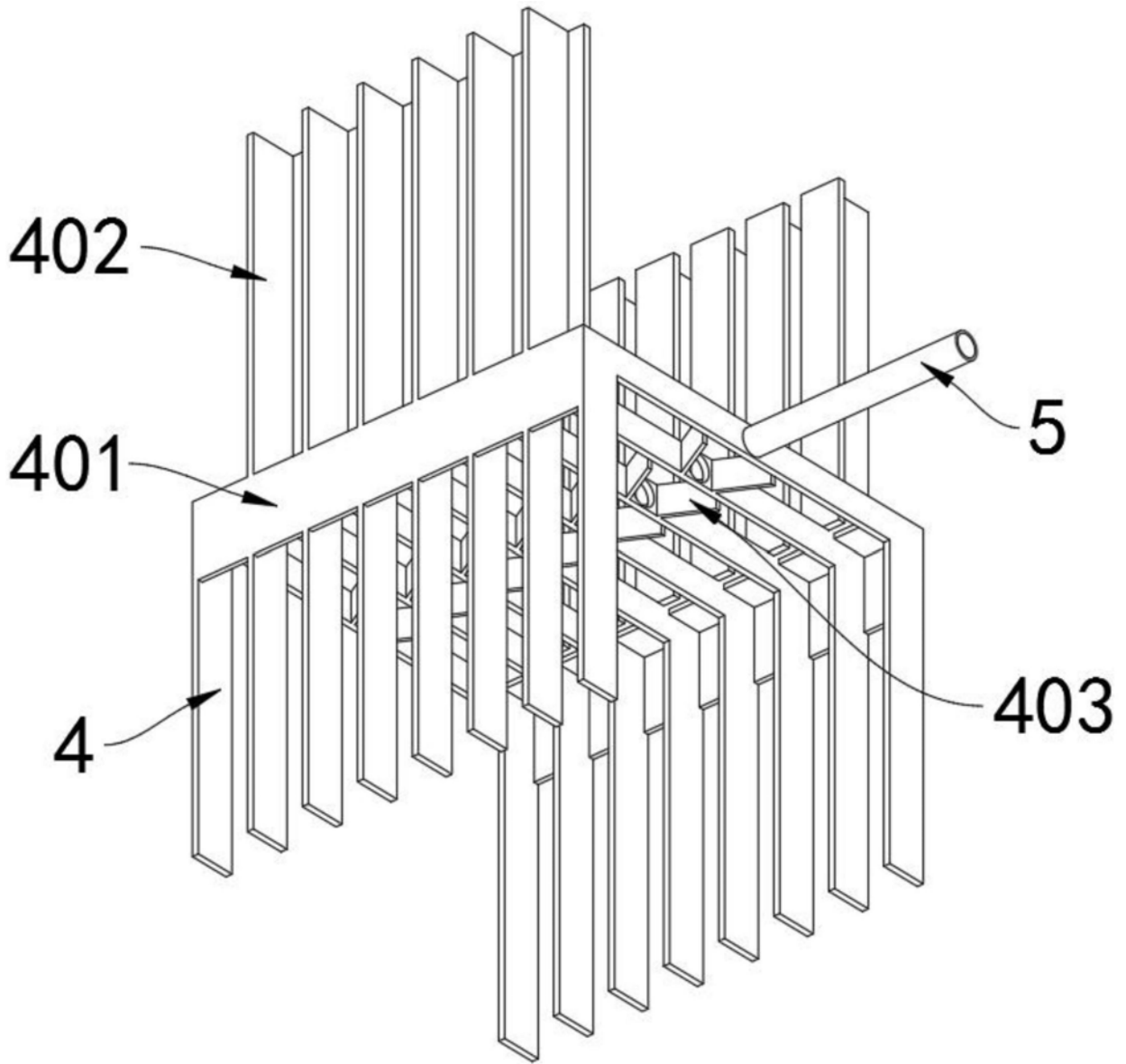


图4