



(19) 대한민국특허청(KR)
(12) 공개특허공보(A)

(11) 공개번호 10-2021-0077255
(43) 공개일자 2021년06월25일

- (51) 국제특허분류(Int. Cl.)
G09G 3/20 (2006.01) G06F 3/14 (2006.01)
G09F 9/30 (2006.01)
- (52) CPC특허분류
G09G 3/2085 (2013.01)
G06F 3/1423 (2013.01)
- (21) 출원번호 10-2019-0168689
- (22) 출원일자 2019년12월17일
심사청구일자 없음

- (71) 출원인
엘지디스플레이 주식회사
서울특별시 영등포구 여의대로 128(여의도동)
- (72) 발명자
전진
경기도 파주시 월롱면 엘지로 245
권상훈
경기도 파주시 월롱면 엘지로 245
- (74) 대리인
특허법인인벤싱크

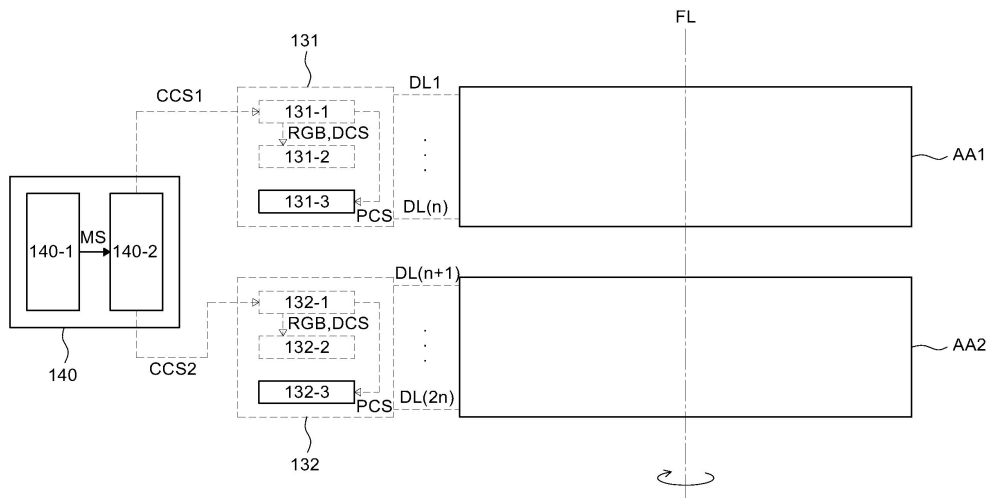
전체 청구항 수 : 총 14 항

(54) 발명의 명칭 폴더블 표시 장치 및 이의 구동 방법

(57) 요약

본 발명은 폴딩 라인에 의해 폴딩가능한 표시 패널 및 폴딩 라인과 평행한 방향으로 연장되고, 표시 패널에 데이터 전압을 출력하는 복수의 데이터 집적 회로를 포함하고, 복수의 데이터 집적 회로는 표시 패널이 언폴딩 상태일 경우 복수의 데이터 집적 회로가 모두 데이터 전압을 출력하는 제1 모드로 구동되고, 복수의 데이터 집적 회로는 표시 패널이 폴딩 상태일 경우 복수의 데이터 집적 회로 중 일부만 데이터 전압을 출력하는 제2 모드로 구동되거나 복수의 데이터 집적 회로 모두가 데이터 전압을 출력하지 않는 제3 모드로 구동되어, 폴더블 표시 장치의 소비 전력을 최소화 시킬 수 있다.

대표도



(52) CPC특허분류

G09F 9/301 (2013.01)

G09G 3/2092 (2013.01)

G09G 2380/02 (2020.08)

명세서

청구범위

청구항 1

폴딩 라인에 의해 폴딩가능한 표시 패널; 및

상기 폴딩 라인과 평행한 방향으로 연장되고, 상기 표시 패널에 데이터 전압을 출력하는 복수의 데이터 집적 회로를 포함하고,

상기 복수의 데이터 집적 회로는 상기 표시 패널이 언폴딩 상태일 경우 상기 복수의 데이터 집적 회로가 모두 상기 데이터 전압을 출력하는 제1 모드로 구동되고,

상기 복수의 데이터 집적 회로는 상기 표시 패널이 폴딩 상태일 경우 상기 복수의 데이터 집적 회로 중 일부만 상기 데이터 전압을 출력하는 제2 모드로 구동되거나 상기 복수의 데이터 집적 회로 모두가 상기 데이터 전압을 출력하지 않는 제3 모드로 구동되는, 폴더블 표시 장치.

청구항 2

제1항에 있어서,

상기 표시 패널에 입력 신호가 감지될 경우 상기 복수의 데이터 집적 회로 중 일부만 상기 데이터 전압을 출력하는 제2 모드로 구동되고,

상기 표시 패널에 입력 신호가 감지되지 않는 경우 상기 복수의 데이터 집적 회로 모두가 상기 데이터 전압을 출력하지 않는 제3 모드로 구동되는, 폴더블 표시 장치.

청구항 3

제1항에 있어서,

상기 복수의 데이터 집적 회로는,

상기 표시 패널의 제1 표시 영역에 배치된 복수에 화소에 연결되는 제1 데이터 집적 회로; 및

상기 표시 패널의 제2 표시 영역에 배치된 복수에 화소에 연결되는 제2 데이터 집적 회로를 포함하는, 폴더블 표시 장치.

청구항 4

제3항에 있어서,

상기 복수의 데이터 집적 회로에 연결되는 인쇄 회로 기판을 더 포함하고,

상기 인쇄 회로 기판에는,

상기 제1 모드, 상기 제2 모드 및 상기 제3 모드 중 하나의 모드를 결정하여 모드 신호를 출력하는 모드 판단부; 및

상기 모드 신호에 따라 상기 제1 데이터 집적 회로에 제1 회로 제어 신호를 출력하고, 상기 제2 데이터 집적 회로에 제2 회로 제어 신호를 출력하는 회로 제어부가 배치되는, 폴더블 표시 장치.

청구항 5

제4항에 있어서,

상기 제1 모드에서,

상기 회로 제어부는 상기 제1 데이터 집적 회로에 온 레벨의 상기 제1 회로 제어 신호를 출력하고, 상기 제2 데이터 집적 회로에 온 레벨의 상기 제2 회로 제어 신호를 출력하는, 폴더블 표시 장치.

청구항 6

제4항에 있어서,

상기 제2 모드에서,

상기 회로 제어부는 상기 제1 데이터 집적 회로에 온 레벨의 상기 제1 회로 제어 신호를 출력하고, 상기 제2 데이터 집적 회로에 오프 레벨의 상기 제2 회로 제어 신호를 출력하는, 폴더블 표시 장치.

청구항 7

제4항에 있어서,

상기 제3 모드에서,

상기 회로 제어부는 상기 제1 데이터 집적 회로에 오프 레벨의 상기 제1 회로 제어 신호를 출력하고, 상기 제2 데이터 집적 회로에 오프 레벨의 상기 제2 회로 제어 신호를 출력하는, 폴더블 표시 장치.

청구항 8

제3항에 있어서,

상기 제1 데이터 집적 회로는 상기 데이터 전압을 출력하는 제1 데이터 구동부 및 상기 제1 데이터 구동부에 전압을 공급하는 제1 전원 공급부를 포함하고,

상기 제2 데이터 집적 회로는 상기 데이터 전압을 출력하는 제2 데이터 구동부 및 상기 제2 데이터 구동부에 전압을 공급하는 제2 전원 공급부를 포함하는, 폴더블 표시 장치.

청구항 9

제8항에 있어서,

상기 제1 전원 공급부 및 상기 제2 전원 공급부는

상기 제1 모드, 상기 제2 모드 및 상기 제3 모드에서 모두 동작하는, 폴더블 표시 장치.

청구항 10

제1항에 있어서,

상기 표시 패널 상에는 상기 폴딩 라인에 수직되는 방향으로 연장되는 게이트 구동 회로를 더 포함하는, 폴더블 표시 장치.

청구항 11

폴딩 라인에 의해 폴딩가능하고 제1 표시 영역 및 제2 표시 영역을 포함하는 표시 패널, 상기 폴딩 라인과 평행한 방향으로 연장되고 상기 제1 표시 영역에 데이터 전압을 출력하는 제1 데이터 집적 회로 및 상기 폴딩 라인

과 평행한 방향으로 연장되고, 상기 제2 표시 영역에 데이터 전압을 출력하는 제2 데이터 집적 회로를 포함하는 폴더블 표시 장치의 구동 방법에 있어서,

상기 제1 표시 영역 및 상기 제2 표시 영역이 구동되는 제1 모드, 상기 제1 표시 영역만이 구동되는 제2 모드 및 상기 제1 표시 영역 및 상기 제2 표시 영역이 구동되지 않는 제3 모드 중 어느 하나의 모드를 결정하는 모드 판단 단계;

상기 제1 모드에서 상기 제1 데이터 집적 회로 및 상기 제2 데이터 집적 회로를 구동시키고, 상기 제2 모드에서 상기 제1 데이터 집적 회로만 구동시키고, 상기 제3 모드에서 상기 제1 데이터 집적 회로 및 상기 제2 데이터 집적 회로를 구동시키지 않는 데이터 집적 회로 선택 구동 단계; 및

상기 제1 모드에서 상기 제1 데이터 집적 회로 및 상기 제2 데이터 집적 회로는 데이터 전압을 출력하고, 상기 제2 모드에서 상기 제1 데이터 집적 회로만 데이터 전압을 출력하고, 상기 제3 모드에서 상기 제1 데이터 집적 회로 및 상기 제2 데이터 집적 회로는 데이터 전압을 출력하지 않는 데이터 전압 선택 출력 단계;를 포함하는, 폴더블 표시 장치의 구동 방법.

청구항 12

제11항에 있어서,

상기 모드 판단 단계는,

상기 표시 패널의 폴딩 여부를 판단하는 폴딩 여부 판단 단계; 및

상기 표시 패널에 인가되는 입력 신호를 감지하는 입력 신호 감지 단계를 포함하는, 폴더블 표시 장치의 구동 방법.

청구항 13

제12항에 있어서,

상기 폴딩 여부 판단 단계에서는,

상기 표시 패널이 언폴딩 상태일 경우, 상기 제1 모드로 설정하고,

상기 표시 패널이 폴딩 상태일 경우, 상기 제2 모드 또는 제3 모드로 설정하는, 폴더블 표시 장치의 구동 방법.

청구항 14

제13항에 있어서,

상기 입력 신호 감지 단계에서는,

상기 표시 패널에 입력 신호가 감지될 경우, 상기 제2 모드로 설정하고,

상기 표시 패널에 입력 신호가 감지되지 않을 경우, 상기 제3 모드로 설정하는, 폴더블 표시 장치의 구동 방법.

발명의 설명

기술 분야

[0001] 본 발명은 폴더블 표시 장치 및 이의 구동 방법에 관한 것으로서, AOD(Always On Display)를 구현할 수 있는 폴더블 표시 장치 및 이의 구동 방법에 관한 것이다.

배경 기술

[0002] 컴퓨터의 모니터나 TV, 핸드폰 등에 사용되는 표시 장치에는 스스로 광을 발광하는 전계 발광 표시 장치(Electroluminescence Display Device) 등과 별도의 광원을 필요로 하는 액정 표시 장치(Liquid Crystal

Display; LCD)등이 있다.

- [0003] 표시 장치는 컴퓨터의 모니터 및 TV 뿐만 아니라 개인 휴대 기기까지 그 적용 범위가 다양해지고 있으며, 넓은 표시 면적을 가지면서도 감소된 부피 및 무게를 갖는 표시 장치에 대한 연구가 진행되고 있다.
- [0004] 최근에는 유연성 있는 기판에 표시부, 배선 등을 형성하여, 자유롭게 접고 펼 수 있는 폴더블 표시 장치가 차세대 표시 장치로 주목 받고 있다.

발명의 내용

해결하려는 과제

- [0005] 폴더블 표시 장치는 폴딩이 가능하도록 유연성(Flexibility)을 갖는 표시 패널, 표시 패널을 구동시키기 위한 데이터 집적 회로(D-IC)를 포함한다. 폴더블 표시 장치를 폴딩할 경우에, 표시 패널의 일부 영역을 구동할 필요가 없는 상황이 있다. 그러나, 데이터 집적 회로(D-IC)는 표시 패널의 모든 영역에 연결되어, 표시 패널의 모든 영역을 제어할 수 있을 뿐, 표시 패널의 일부 영역만 제어하지 못한다. 이에, 폴더블 표시 장치는 폴딩할 경우에, 표시 패널의 일부 영역만 구동해야 되는 상황임에도 불구하고, 표시 패널의 모든 영역을 구동해야되는 문제점이 발생하였다.
- [0006] 이에, 본 발명의 발명자들은 폴딩할 경우에, 표시 패널의 일부 영역을 구동하기 위한 구조 및 방법이 필요하다는 사실을 인식하였다.
- [0007] 이에, 본 발명의 발명자들은 표시 패널의 일부 영역만을 구동할 수 있는 폴더블 표시 장치 및 이의 구동 방법을 발명하였다.
- [0008] 본 발명이 해결하고자 하는 과제는 표시 패널의 일부 영역만을 저전력 모드로 구동할 수 있는 폴더블 표시 장치 및 이의 구동 방법을 제공하는 것이다.
- [0009] 본 발명의 해결하고자 하는 또 다른 과제는 표시 패널의 일부 영역에 대응되도록 데이터 집적 회로를 별도로 형성하는 폴더블 표시 장치 및 이의 구동 방법을 제공하는 것이다.
- [0010] 본 발명의 과제들은 이상에서 언급한 과제들로 제한되지 않으며, 언급되지 않은 또 다른 과제들은 아래의 기재로부터 당업자에게 명확하게 이해될 수 있을 것이다.

과제의 해결 수단

- [0011] 본 발명의 일 실시예에 따른 폴더블 표시 장치는, 폴딩 라인에 의해 폴딩가능한 표시 패널 및 폴딩 라인과 평행한 방향으로 연장되고, 표시 패널에 데이터 전압을 출력하는 복수의 데이터 집적 회로를 포함하고, 복수의 데이터 집적 회로는 표시 패널이 언폴딩 상태일 경우 복수의 데이터 집적 회로가 모두 데이터 전압을 출력하는 제1 모드로 구동되고, 복수의 데이터 집적 회로는 표시 패널이 폴딩 상태일 경우 복수의 데이터 집적 회로 중 일부만 데이터 전압을 출력하는 제2 모드로 구동되거나 복수의 데이터 집적 회로 모두가 데이터 전압을 출력하지 않는 제3 모드로 구동되어, 폴더블 표시 장치의 소비 전력을 최소화 시킬 수 있다.
- [0012] 본 발명의 일 실시예에 따른 폴더블 표시 장치의 구동 방법은 제1 표시 영역 및 제2 표시 영역이 구동되는 제1 모드, 제1 표시 영역만이 구동되는 제2 모드 및 제1 표시 영역 및 제2 표시 영역이 구동되지 않는 제3 모드 중 어느 하나의 모드를 결정하는 모드 판단 단계 제1 모드에서 제1 데이터 집적 회로 및 제2 데이터 집적 회로를 구동시키고, 제2 모드에서 제1 데이터 집적 회로만 구동시키고, 제3 모드에서 제1 데이터 집적 회로 및 제2 데이터 집적 회로를 구동시키지 않는 데이터 집적 회로 선택 구동 단계 및 제1 모드에서 제1 데이터 집적 회로 및 제2 데이터 집적 회로는 데이터 전압을 출력하고, 제2 모드에서 제1 데이터 집적 회로만 데이터 전압을 출력하고, 제3 모드에서 제1 데이터 집적 회로 및 제2 데이터 집적 회로는 데이터 전압을 출력하지 않는 데이터 전압 선택 출력 단계를 포함할 수 있다.
- [0013] 기타 실시예의 구체적인 사항들은 상세한 설명 및 도면들에 포함되어 있다.

발명의 효과

- [0014] 본 발명은 폴딩 상태에 따라 다양한 절전 모드를 판단하고, 다양한 절전 모드에 따라 데이터 집적 회로를 일부만 사용하여, 이에 따라 데이터 전압을 선택적으로 출력할 수 있다. 이에, 본 발명은 데이터 집적 회로의 소비

전력을 최소화시켜, 효율적으로 소비 전력 관리를 할 수 있다.

[0015] 본 발명에 따른 효과는 이상에서 예시된 내용에 의해 제한되지 않으며, 더욱 다양한 효과들이 본 발명 내에 포함되어 있다.

도면의 간단한 설명

- [0016] 도 1은 본 발명의 일 실시예에 따른 폴더블 표시 장치를 설명하기 위한 도면이다.
- 도 2은 본 발명의 일 실시예에 따른 폴더블 표시 장치를 설명하기 위한 개략적인 블록도이다.
- 도 3는 본 발명의 일 실시예에 따른 폴더블 표시 장치의 구동 모드를 설명하기 위한 도면이다.
- 도 4a 및 도 4b는 본 발명의 일 실시예에 따른 폴더블 표시 장치의 구동 모드에 따른 데이터 집적 회로의 동작을 설명하기 위한 블록도이다.
- 도 5는 본 발명의 일 실시예에 따른 폴더블 표시 장치의 구동 방법을 설명하기 위한 흐름도이다.
- 도 6은 본 발명의 일 실시예에 따른 폴더블 표시 장치의 구동 방법 중 모드 판단 단계를 설명하기 위한 흐름도이다.

발명을 실시하기 위한 구체적인 내용

- [0017] 본 발명의 이점 및 특징, 그리고 그것들을 달성하는 방법은 첨부되는 도면과 함께 상세하게 후술되어 있는 실시예들을 참조하면 명확해질 것이다. 그러나, 본 발명은 이하에서 개시되는 실시예들에 제한되는 것이 아니라 서로 다른 다양한 형태로 구현될 것이며, 단지 본 실시예들은 본 발명의 개시가 완전하도록 하며, 본 발명이 속하는 기술 분야에서 통상의 지식을 가진 자에게 발명의 범주를 완전하게 알려주기 위해 제공되는 것이며, 본 발명은 청구항의 범주에 의해 정의될 뿐이다.
- [0018] 본 발명의 실시예를 설명하기 위한 도면에 개시된 형상, 면적, 비율, 각도, 개수 등은 예시적인 것이므로 본 발명이 도시된 사항에 제한되는 것은 아니다. 명세서 전체에 걸쳐 동일 참조 부호는 동일 구성 요소를 지칭한다. 또한, 본 발명을 설명함에 있어서, 관련된 공지 기술에 대한 구체적인 설명이 본 발명의 요지를 불필요하게 흐릴 수 있다고 판단되는 경우 그 상세한 설명은 생략한다. 본 발명 상에서 언급된 '포함한다', '갖는다', '이루어진다' 등이 사용되는 경우 '~만'이 사용되지 않는 이상 다른 부분이 추가될 수 있다. 구성 요소를 단수로 표현한 경우에 특별히 명시적인 기재 사항이 없는 한 복수를 포함하는 경우를 포함한다.
- [0019] 구성 요소를 해석함에 있어서, 별도의 명시적 기재가 없더라도 오차 범위를 포함하는 것으로 해석한다.
- [0020] 위치 관계에 대한 설명일 경우, 예를 들어, '~상에', '~상부에', '~하부에', '~옆에' 등으로 두 부분의 위치 관계가 설명되는 경우, '바로' 또는 '직접'이 사용되지 않는 이상 두 부분 사이에 하나 이상의 다른 부분이 위치할 수도 있다.
- [0021] 소자 또는 층이 다른 소자 또는 층 "위 (on)"로 지칭되는 것은 다른 소자 바로 위에 또는 중간에 다른 층 또는 다른 소자를 개재한 경우를 모두 포함한다.
- [0022] 또한 제 1, 제 2 등이 다양한 구성 요소들을 서술하기 위해서 사용되나, 이들 구성 요소들은 이들 용어에 의해 제한되지 않는다. 이들 용어들은 단지 하나의 구성 요소를 다른 구성 요소와 구별하기 위하여 사용하는 것이다. 따라서, 이하에서 언급되는 제 1 구성 요소는 본 발명의 기술적 사상 내에서 제 2 구성 요소일 수도 있다.
- [0023] 명세서 전체에 걸쳐 동일 참조 부호는 동일 구성 요소를 지칭한다.
- [0024] 도면에서 나타난 각 구성의 면적 및 두께는 설명의 편의를 위해 도시된 것이며, 본 발명이 도시된 구성의 면적 및 두께에 반드시 한정되는 것은 아니다.
- [0025] 본 발명의 여러 실시예들의 각각 특징들이 부분적으로 또는 전체적으로 서로 결합 또는 조합 가능하고, 기술적으로 다양한 연동 및 구동이 가능하며, 각 실시예들이 서로에 대하여 독립적으로 실시 가능할 수도 있고 연관 관계로 함께 실시할 수도 있다.
- [0026] 이하에서는 도면을 참조하여 본 발명에 대해 설명하기로 한다.
- [0027] 도 1은 본 발명의 일 실시예에 따른 폴더블 표시 장치를 설명하기 위한 도면이다.

- [0028] 도 1을 참조하면, 본 명세서의 일 실시예에 따른 폴더블 표시 장치(100)는 표시 패널(110), 게이트 구동 회로(120), 데이터 집적 회로(130), 인쇄 회로 기판(140)을 포함한다.
- [0029] 표시 패널(110)은 표시 패널(110)은 폴딩 라인(Folding Line; FL)에 의해 폴딩되는 표시 영역(AA) 및 표시 영역(AA)을 둘러싸는 비표시 영역(NA)이 배치된다.
- [0030] 표시 영역(AA)에는 매트릭스 형태로 교차 배치된 복수의 게이트 라인(GL1 내지 GL(m))과 복수의 데이터 라인(DL1 내지 DL(2n))이 배치된다. 그리고, 복수의 게이트 라인(GL1 내지 GL(m))과 데이터 라인(DL1 내지 DL(2n))에 의해 복수의 화소(PX)가 정의될 수 있다. 복수의 화소(PX) 각각은 적어도 하나의 박막 트랜지스터를 구비한다.
- [0031] 그리고, 표시 영역(AA)은 폴딩 라인(FL)에 의해 폴딩될 수 있다. 이에, 표시 영역(AA)은 폴딩된 경우 특정 곡률 반경으로 폴딩되는 폴딩 영역 및 폴딩 영역의 양측으로 연장되어, 평평한 상태를 유지하는 비폴딩 영역으로 구분될 수 있다. 즉, 폴딩 영역을 사이에 두고 비폴딩 영역이 정의될 수 있다.
- [0032] 그리고, 본 명세서의 일 실시예에 따른 폴더블 표시 장치(100)가 유기 발광 표시 장치인 경우에, 복수의 화소(PX)에 구비된 유기 발광 다이오드에 전류를 가하여, 방출된 전자와 정공의 결합으로 여기자가 생성된다. 그리고, 여기자가 발광하여 유기 발광 표시 장치의 계조를 구현하게 된다.
- [0033] 그리고, 본 명세서의 일 실시예에 따른 폴더블 표시 장치(100)는 유기 발광 표시 장치에 한정되지 않고, 액정 표시 장치 등 다양한 형태의 표시 장치일 수 있다.
- [0034] 한편, 표시 영역(AA)은 데이터 집적 회로(130)와의 연결 관계에 따라, 제1 표시 영역(AA1) 및 제2 표시 영역(AA2)으로 구분될 수 있다.
- [0035] 후술할 바와 같이, 데이터 집적 회로(130)는 제1 데이터 집적 회로(131)와 제2 데이터 집적 회로(132)로 구분될 수 있다. 그리고, 제1 표시 영역(AA1)은 제1 내지 제n 데이터 라인(DL1 내지 DL(n))을 통하여, 제1 데이터 집적 회로(131)와 연결되고, 제2 표시 영역(AA2)은 제n+1 내지 제2n 데이터 라인(DL(n+1) 내지 DL(2n))을 통해 제2 데이터 집적 회로(132)와 연결될 수 있다.
- [0036] 도 1에서는 제1 표시 영역(AA1)과 제2 표시 영역(AA2)의 크기를 동일하게 도시하였으나, 이에 한정되지 않고 제1 표시 영역(AA1)과 제2 표시 영역(AA2)의 크기는 필요에 따라 상이하게 구성될 수 있다.
- [0037] 도시하지는 않았으나, 설계상의 필요에 따라, 표시 패널(110)의 상부 혹은 내부에는 터치를 감지하기 위한 터치 전극이 매트릭스 형태로 배치될 수 있다. 이에, 본 발명의 일 실시예에 따른 폴더블 표시 장치는, 터치 전극을 이용하여, 표시 패널(110)에 가해지는 터치를 감지할 수 있다.
- [0038] 상술한 폴더블 표시 장치(100)의 터치 감지는 터치 전극의 자기 정전 용량을 감지하는 자기 정전 용량(self-capacitive) 방식 혹은 수신 터치 전극 및 송신 터치 전극의 상호 정전 용량(mutual-capacitive)의 변화를 통해, 터치를 감지하는 상호 정전 용량(mutual-capacitive) 방식에 의할 수 있다.
- [0039] 게이트 구동 회로(120)는 게이트 전압을 게이트 라인(GL1 내지 GL(m))에 순차적으로 공급한다.
- [0040] 게이트 구동 회로(120)는 구동 방식에 따라서, 표시 패널(110)의 일 측에만 위치할 수도 있고, 경우에 따라서는 양측에 위치할 수도 있다. 그리고, 게이트 구동 회로(120)는 GIP(Gate In Panel) 타입으로 구현되어 표시 패널(110)에 집적화되어 배치될 수도 있다.
- [0041] 구체적으로, 도 1에서 게이트 구동 회로(120)는 표시 패널(110)상에서 Y축 방향을 기준으로 표시 영역(AA)의 양측에 배치되고, X축 방향으로 연장될 수 있다. 다시 말하면, 폴딩 라인(FL)은 Y축 방향으로 연장되므로, 게이트 구동 회로(120)는 폴딩 라인(FL)에 수직되는 방향으로 연장될 수 있다. 폴딩 라인(FL)은 게이트 구동 회로(120)에 수직되는 방향으로 연장하기만 하면 될 뿐, 그 위치는 중앙으로 한정하지 않고 다양하게 변경될 수 있다.
- [0042] 한편, 게이트 구동 회로(120)는 쉬프트 레지스터, 레벨 쉬프터 등을 포함할 수 있다.
- [0043] 도 2은 본 발명의 일 실시예에 따른 폴더블 표시 장치를 설명하기 위한 개략적인 블록도이다.
- [0044] 도 1 및 도 2를 참조하면, 데이터 집적 회로(130)는 데이터 전압을 데이터 라인(DL1 내지 DL(2n))에 공급한다.
- [0045] 그리고, 데이터 집적 회로(130)는 제1 표시 영역(AA1)을 구동하기 위한 제1 데이터 집적 회로(131) 및 제2 표시 영역(AA2)을 구동하기 위한 제2 데이터 집적 회로(132)를 포함할 수 있다. 구체적으로 제1 데이터 집적 회로

(131)는 제1 내지 제n 데이터 라인(DL1 내지 DL(n))을 통하여, 제1 표시 영역(AA1)에 데이터 전압을 공급할 수 있고, 제2 데이터 집적 회로(132)는 제n+1 내지 제2n 데이터 라인(DL(n+1) 내지 DL(2n))을 통해 제2 표시 영역(AA2)에 데이터 전압을 공급할 수 있다.

- [0046] 데이터 집적 회로(130)는 X축 방향을 기준으로 표시 패널(110)의 일측 또는 양측에 배치되고, Y축 방향으로 연장될 수 있다. 다시 말하면, 폴딩 라인(FL)은 Y축 방향으로 연장되므로, 데이터 집적 회로(130)는 폴딩 라인(FL)에 평행한 방향으로 연장될 수 있다.
- [0047] 다만 도 1에서는 데이터 집적 회로(130)가 제1 데이터 집적 회로(131) 및 제2 데이터 집적 회로(132)로 즉 2개로 분리되는 것만을 도시하였으나, 설계상의 필요에 따라 데이터 집적 회로(130)는 2개 이상의 복수개로 분리될 수 있다.
- [0048] 그리고 각각의 제1 데이터 집적 회로(131) 및 제2 데이터 집적 회로(132) 각각은, 타이밍 제어부(131-1, 132-1), 데이터 구동부(131-2, 132-2) 및 전원 공급부(131-3, 132-3)를 포함할 수 있다. 구체적으로, 제1 데이터 집적 회로(131)는 제1 타이밍 제어부(131-1), 제1 데이터 구동부(131-2) 및 제1 전원 공급부(131-3)를 포함하고, 제2 데이터 집적 회로(132)는 제2 타이밍 제어부(132-1), 제2 데이터 구동부(132-2) 및 제2 전원 공급부(132-3)를 포함한다.
- [0049] 타이밍 제어부(131-1, 132-1)는 외부 호스트 시스템으로 인가되는 영상 신호를 타이밍 신호에 기초하여, 데이터 구동부(131-2, 132-2)에서 처리 가능한 데이터 신호 형식에 맞게 전환함으로써, 영상 데이터(RGB)를 생성한다.
- [0050] 이를 위해, 타이밍 제어부(131-1, 132-1)는 영상 신호와 함께, 수직 동기 신호(Vsync), 수평 동기 신호(Hsync), 데이터 인에이블(DE: Data Enable) 신호, 기준 클럭 신호(CLK) 등을 포함하는 다양한 타이밍 신호들을 외부 호스트 시스템으로부터 수신한다.
- [0051] 그리고, 타이밍 제어부(131-1, 132-1)는 데이터 구동부(131-2, 132-2)에 데이터 제어 신호(DCS)를 공급하고, 게이트 구동 회로(120)에 게이트 제어 신호를 공급하고, 전원 공급부(131-3, 132-3)에 전원 제어 신호(PCS)를 공급한다.
- [0052] 예를 들면, 타이밍 제어부(131-1, 132-1)는 데이터 구동부(131-2, 132-2), 게이트 구동 회로(120) 및 전원 제어부(131-3, 132-3)를 제어하기 위하여, 타이밍 신호에 따라 다양한 제어 신호들(DCS, PCS)을 생성하여 데이터 구동부(131-2, 132-2), 게이트 구동 회로(120) 및 전원 제어부(131-3, 132-3)로 출력한다.
- [0053] 구체적으로, 타이밍 제어부(131-1, 132-1)는 데이터 구동부(131-2, 132-2)를 제어하기 위하여, 소스 스타트 펄스(Source Start Pulse; SSP), 소스 샘플링 클럭(Source Sampling Clock; SSC), 소스 출력 인에이블 신호(Souce Output Enable; SOE) 등을 포함하는 다양한 데이터 제어 신호(Data Control Signal; DCS)들을 출력한다.
- [0054] 여기서, 소스 스타트 펄스는 데이터 구동부(131-2, 132-2)를 구성하는 하나 이상의 데이터 회로의 데이터 샘플링 시작 타이밍을 제어한다. 소스 샘플링 클럭은 데이터 회로 각각에서 데이터의 샘플링 타이밍을 제어하는 클럭 신호이다. 소스 출력 인에이블 신호는 데이터 구동부(131-2, 132-2)의 출력 타이밍을 제어한다.
- [0055] 그리고, 타이밍 제어부(131-1, 132-1)는 게이트 구동 회로(120)를 제어하기 위하여, 게이트 스타트 펄스(Gate Start Pulse; GSP), 게이트 쉬프트 클럭(Gate Shift Clock; GSC), 게이트 출력 인에이블 신호(Gate Output Enable; GOE) 등을 포함하는 다양한 게이트 제어 신호(Gate Control Signal; GCS)들을 출력한다.
- [0056] 여기서, 게이트 스타트 펄스는 게이트 구동 회로(120)를 구성하는 하나 이상의 게이트 회로의 동작 스타트 타이밍을 제어한다. 게이트 쉬프트 클럭은 하나 이상의 게이트 회로에 공통으로 입력되는 클럭 신호로서, 스캔 신호(게이트 펄스)의 쉬프트 타이밍을 제어한다. 게이트 출력 인에이블 신호는 하나 이상의 게이트 회로의 타이밍 정보를 지정하고 있다.
- [0057] 데이터 구동부(131-2, 132-2)는 타이밍 제어부(131-1, 132-1)로부터 수신한 영상 데이터(RGB)를 아날로그 형태의 데이터 전압(Vdata)으로 변환하여 데이터 라인(DL)에 출력한다.
- [0058] 즉, 제1 데이터 구동부(131-2)는 제1 내지 제n 데이터 라인(DL1 내지 DL(n))에 데이터 전압을 출력하고, 제2 데이터 구동부(132-2)는 제n+1 내지 제2n 데이터 라인(DL(n+1) 내지 DL(2n))에 데이터 전압을 출력한다.
- [0059] 그리고, 데이터 구동부(131-2, 132-2)는 레벨 쉬프터, 래치부 등의 다양한 회로를 포함하는 로직부와, 감마 전압부, 디지털 아날로그 컨버터(DAC: Digital Analog Converter)와, 출력 버퍼 등을 포함할 수 있다.

- [0060] 전원 공급부(131-3, 132-3)는 타이밍 제어부(131-1, 132-1)로부터 수신한 전원 제어 신호(PCS)에 기초하여, 타이밍 제어부(131-1, 132-1) 및 데이터 구동부(131-2, 132-2)의 전원을 공급한다.
- [0061] 즉, 제1 전원 공급부(131-3)는 제1 타이밍 제어부(131-1) 및 제1 데이터 구동부(131-2)에 구동 전원을 공급하고, 제2 전원 공급부(132-3)는 제2 타이밍 제어부(132-1) 및 제2 데이터 구동부(132-2)에 구동 전원을 공급한다.
- [0062] 다만 후술할 바와 같이, 전원 공급부(131-3, 132-3)는 타이밍 제어부(131-1, 132-1) 및 데이터 구동부(131-2, 132-2)의 전원을 공급 여부를 결정하므로, 모든 구동 모드에서 모두 동작하여야만 한다.
- [0063] 한편, 상술한 데이터 집적 회로(130)는 절연 물질로 구성되는 베이스 필름 상에 배치된다. 즉, 도 1에서는 데이터 집적 회로(130)가 COF(Chip On Film) 방식으로 실장되는 것으로 도시하였으나, 이에 제한되지 않고, 구동 IC(132)는 COG(Chip On Glass), TCP (Tape Carrier Package) 등의 방식으로 실장될 수도 있다.
- [0064] 도 3는 본 발명의 일 실시예에 따른 폴더블 표시 장치의 구동 모드를 설명하기 위한 도면이다.
- [0065] 도 1 및 도 2를 참조하면, 인쇄 회로 기판(140)에는 폴더블 표시 장치(100)의 구동 모드를 판단하는 모드 판단부(140-1) 및 데이터 집적 회로(130)를 제어하는 회로 제어부(140-2)가 배치될 수 있다.
- [0066] 모드 판단부(140-1)는 폴더블 표시 장치(100)의 상태를 판단하여, 폴더블 표시 장치(100)의 구동 모드를 설정할 수 있다.
- [0067] 도 3에 도시된 바와 같이, 폴더블 표시 장치(100)의 구동 모드는 데이터 전압에 의한 화상이 구현되는 정상 모드(Normal mode), 날씨와 시간과 같은 기본 정보만이 표시되는 AOD(Always on Display) 모드(AOD mode) 및 블랙 화상이 구현되는 슬립 모드(Sleep mode)로 구분될 수 있다. 설명의 편의상, 정상 모드는 제1 모드(Normal mode)로, AoD 모드는 제2 모드(AOD mode)로 슬립 모드는 제3 모드(Sleep mode)로 정의한다.
- [0068] 모드 판단부(140-1)는 폴더블 표시 장치(100)의 폴딩 여부에 따라, 제1 모드(Normal mode)로 구동할 것인지, 제2 모드(AOD mode) 또는 제3 모드(Sleep mode)로 구동할 것인지 결정한다.
- [0069] 구체적으로, 표시 패널(110)에 구현된 화상을 시청하기 위하여, 폴더블 표시 장치(100)가 언폴딩 상태일 경우에는 정상 화면을 구현해야 하므로, 제1 모드(Normal mode)로 구동되어야 한다. 이에, 모드 판단부(140-1)는 폴더블 표시 장치(100)가 언폴딩 상태일 경우에는 제1 모드(Normal mode)로 구동되도록 설정한다.
- [0070] 이와 반대로, 표시 패널(110)에 구현된 화상을 시청하지 않기 위하여, 폴더블 표시 장치(100)가 폴딩 상태일 경우에는 화상을 구현할 필요가 없으므로, 제2 모드(AOD mode) 또는 제3 모드(Sleep mode)로 구동할 필요성이 있다. 이에, 모드 판단부(140-1)는 폴더블 표시 장치(100)가 폴딩 상태일 경우에는 제2 모드(AOD mode) 또는 제3 모드(Sleep mode)로 구동되도록 설정한다.
- [0071] 그리고, 모드 판단부(140-1)는 폴더블 표시 장치(100)가 폴딩 상태에서 입력 신호가 감지되는지 여부에 따라, 제2 모드(AOD mode)로 구동할 것인지, 제3 모드(Sleep mode)로 구동할 것인지 결정한다.
- [0072] 구체적으로, 폴더블 표시 장치(100)가 폴딩 상태이면서 입력 신호가 감지되지 않을 경우에는, 폴더블 표시 장치(100)가 사용되지 않을 것을 의미한다. 이에, 폴더블 표시 장치(100)는 어떠한 화상을 출력할 필요가 없다. 따라서, 모드 판단부(140-1)는 폴더블 표시 장치(100)에 입력 신호가 일정 기간 감지되지 않을 경우에는 제3 모드(Sleep mode)로 구동되도록 설정한다.
- [0073] 이와 반대로, 폴더블 표시 장치(100)가 폴딩 상태이면서 입력 신호가 감지되는 경우에는, 폴더블 표시 장치(100)를 통해 날씨, 시간, 날짜, 배터리 정보, 통신 상태 등과 같은 기본 상태 정보를 확인할 수 있다. 이에, 모드 판단부(140-1)가 폴더블 표시 장치(100)가 폴딩 상태이면서 입력 신호가 감지되는 경우에는, 제2 모드(AOD mode)로 구동되도록 설정한다.
- [0074] 상술한 입력 신호는, 표시 패널(110)에 가해지는 터치 입력 신호일 수 있으나, 이에 제한되지 않고, 인쇄 회로 기판(140)에 인가되는 외부 신호일 수 있다.
- [0075] 상술한 바와 같이, 모드 판단부(140-1)는 폴더블 표시 장치(100)의 구동 모드를 결정하고 이를 반영한 모드 신호(MS)를 회로 제어부(140-2)에 출력한다.
- [0076] 도 4a 및 도 4b는 본 발명의 일 실시예에 따른 폴더블 표시 장치의 구동 모드에 따른 데이터 집적 회로의 동작을 설명하기 위한 블록도이다.

- [0077] 구체적으로 도 4a는 본 발명의 일 실시예에 따른 폴더블 표시 장치(100)가 제2 모드(AOD mode)로 동작되는 경우를 설명하기 위한 도면이다.
- [0078] 그리고, 도 4b는 본 발명의 일 실시예에 따른 폴더블 표시 장치(100)가 제3 모드(Sleep mode)로 동작되는 경우를 설명하기 위한 도면이다.
- [0079] 이에 더하여, 도 2를 이용하여, 본 발명의 일 실시예에 따른 폴더블 표시 장치(100)가 제1 모드(Normal mode)로 동작되는 경우를 설명한다.
- [0080] 회로 제어부(140-2)는 모드 신호(MS)에 따라, 제1 데이터 집적 회로(131) 및 제2 데이터 집적 회로(132)의 구동을 제어할 수 있다.
- [0081] 즉, 회로 제어부(140-2)는 모드 신호(MS)에 기초하여, 제1 데이터 집적 회로(131)에 제1 회로 제어 신호(CCS1)를 출력하고, 제2 데이터 집적 회로(132)에 제2 회로 제어 신호(CCS2)를 출력한다.
- [0082] 구체적으로, 도 2를 참조하면, 모드 신호(MS)에 의하여 폴더블 표시 장치(100)가 제1 모드(Normal mode)로 구동될 경우, 회로 제어부(140-2)는 제1 데이터 집적 회로(131)에 온 레벨의 제1 회로 제어 신호(CCS1)를 출력하고, 제2 데이터 집적 회로(132)에 온 레벨의 제2 회로 제어 신호(CCS2)를 출력한다.
- [0083] 이에, 제1 데이터 집적 회로(131)의 제1 타이밍 제어부(131-1), 제1 데이터 구동부(131-2) 및 제1 전원 공급부(131-3)를 모두 구동시켜, 제1 내지 제n 데이터 라인(DL1 내지 DL(n))에 데이터 전압을 출력할 수 있다. 그리고, 제2 데이터 집적 회로(132)의 제2 타이밍 제어부(132-1), 제2 데이터 구동부(132-2) 및 제2 전원 공급부(132-3)를 모두 구동시켜, 제n+1 내지 제2n 데이터 라인(DL(n+1) 내지 DL(2n))에 데이터 전압을 출력할 수 있다.
- [0084] 결국, 제1 모드(Normal mode)에서, 제1 표시 영역(AA1) 및 제2 표시 영역(AA2)은 모두 정상적으로 구동되어, 폴더블 표시 장치(100)는 영상 데이터에 따른 화상을 구현할 수 있다.
- [0085] 다음으로 도 4a를 참조하면, 모드 신호(MS)에 의하여 폴더블 표시 장치(100)가 제2 모드(AOD mode)로 구동될 경우, 회로 제어부(140-2)는 제1 데이터 집적 회로(131)에 온 레벨의 제1 회로 제어 신호(CCS1)를 출력하고, 제2 데이터 집적 회로(132)에 오프 레벨의 제2 회로 제어 신호(CCS2)를 출력한다.
- [0086] 이에, 제1 데이터 집적 회로(131)의 제1 타이밍 제어부(131-1), 제1 데이터 구동부(131-2) 및 제1 전원 공급부(131-3)를 모두 구동시켜, 제1 내지 제n 데이터 라인(DL1 내지 DL(n))에 데이터 전압을 출력할 수 있다. 그러나, 제2 데이터 집적 회로(132)의 제2 타이밍 제어부(132-1) 및 제2 데이터 구동부(132-2)는 구동되지 않아, 제n+1 내지 제2n 데이터 라인(DL(n+1) 내지 DL(2n))에 데이터 전압을 출력하지 않는다. 다만, 제2 데이터 집적 회로(132)의 제2 전원 공급부(132-3)는 추후 모드 변환을 위해 계속 구동될 수 있다.
- [0087] 결국, 제2 모드(AOD mode)에서, 제1 표시 영역(AA1)에서는 화상이 구현되지만 제2 표시 영역(AA2)에서는 화상이 구현되지 않고, 블랙 화상이 구현될 수 있다.
- [0088] 즉, 본 발명의 일 실시예에 따른 폴더블 표시 장치(100)는 제2 모드(AOD mode)에서 일부 데이터 집적 회로(130)의 일부 구성요소를 구동시키지 않을 수 있다. 이에, 본 발명의 일 실시예에 따른 폴더블 표시 장치(100)는 제2 모드(AOD mode)에서 전체 표시 영역을 구동시킬 필요없이, 일부 표시 영역만 구동시킴으로써, 소비 전력을 최소화시킬 수 있다.
- [0089] 특히, 제2 모드(AOD mode)에서, 제1 표시 영역(AA1)의 일부 화소만 구동시킬 수 있다. 즉, 제1 표시 영역(AA1) 중에서, 날씨, 시간, 날짜, 배터리 정보, 통신 상태 등과 같은 기본 상태 정보를 표시 하는 AOD 영역에 배치되는 화소만을 활성화시키고, AOD 영역을 제외한 다른 영역의 화소는 비활성화시킬 수 있다. 이에, 상술한 본 발명의 일 실시예에 따른 폴더블 표시 장치(100)의 소비 전력 절감 효과는 극대화될 수 있다.
- [0090] 다만, 제2 모드(AOD mode)에서 제1 표시 영역(AA1)이 활성화되고, 제2 표시 영역(AA2)이 비활성화되는 것을 도시하였으나, 이에 한정되지 않고, 설계상의 필요에 따라, 제2 표시 영역(AA2)이 활성화되고, 제1 표시 영역(AA1)이 비활성화될 수 있다.
- [0091] 다음으로 도 4b를 참조하면, 모드 신호(MS)에 의하여 폴더블 표시 장치(100)가 제3 모드(Sleep mode)로 구동될 경우, 회로 제어부(140-2)는 제1 데이터 집적 회로(131)에 오프 레벨의 제1 회로 제어 신호(CCS1)를 출력하고, 제2 데이터 집적 회로(132)에 오프 레벨의 제2 회로 제어 신호(CCS2)를 출력한다.

- [0092] 이에, 제1 데이터 집적 회로(131)의 제1 타이밍 제어부(131-1) 및 제1 데이터 구동부(131-2)는 구동되지 않아, 제1 내지 제n 데이터 라인(DL1 내지 DL(n))에 데이터 전압을 출력하지 않는다. 그리고, 제2 데이터 집적 회로(132)의 제2 타이밍 제어부(132-1) 및 제2 데이터 구동부(132-2)는 구동되지 않아, 제n+1 내지 제2n 데이터 라인(DL(n+1) 내지 DL(2n))에 데이터 전압을 출력하지 않는다. 다만, 제1 전원 공급부(131-3) 및 제2 전원 공급부(132-3)는 추후 모드 변환을 위해 구동될 수 있다.
- [0093] 결국, 제3 모드(Sleep mode)에서, 제1 표시 영역(AA1) 및 제2 표시 영역(AA2)에서 모두 블랙 화상이 구현될 수 있다.
- [0094] 상술한 바와 같이, 본 발명의 일 실시예에 따른 폴딩 표시 장치는 폴딩 상태에 따라 다양한 절전 모드를 결정하고, 다양한 절전 모드에 따라 데이터 집적 회로를 일부만 사용할 수 있다. 이에, 본 발명의 일 실시예에 따른 폴딩 표시 장치는 데이터 집적 회로의 소비전력을 최소화시켜, 효율적으로 소비 전력 관리를 할 수 있다.
- [0095] 이하에서는, 본 발명의 일 실시예에 따른 폴더블 표시 장치의 구동 방법에 대해서 설명한다. 본 발명의 일 실시예에 따른 폴더블 표시 장치의 구동 방법은 전술한 본 발명의 일 실시예에 따른 폴더블 표시 장치를 전제로 설명한다.
- [0096] 도 5는 본 발명의 일 실시예에 따른 폴더블 표시 장치의 구동 방법을 설명하기 위한 흐름도이다.
- [0097] 도 6은 본 발명의 일 실시예에 따른 폴더블 표시 장치의 구동 방법 중 모드 판단 단계를 설명하기 위한 흐름도이다.
- [0098] 도 5에 도시된 바와 같이, 본 발명의 일 실시예에 따른 폴더블 표시 장치의 구동 방법(S100)은 모드 판단 단계(S110), 데이터 집적 회로 선택 구동 단계(S120) 및 데이터 전압 선택 출력 단계(S130)를 포함한다.
- [0099] 모드 판단 단계(S110)에서는 폴더블 표시 장치(100)의 폴딩 여부에 따라, 제1 모드(Normal mode)로 구동할 것인지, 제2 모드(AOD mode) 또는 제3 모드(Sleep mode)로 구동할 것인지 판단한다.
- [0100] 구체적으로 도 6을 참조하면, 모드 판단 단계(S110)에서는 폴딩 여부 판단 단계(S111) 및 입력 신호 감지 단계(S112)를 포함한다.
- [0101] 폴딩 여부 판단 단계(S111)에서는 폴더블 표시 장치(100)의 폴딩 여부에 따라, 제1 모드(Normal mode)로 구동할 것인지, 제2 모드(AOD mode) 또는 제3 모드(Sleep mode)로 구동할 것인지 결정한다.
- [0102] 구체적으로, 폴딩 여부 판단 단계(S111)에서 표시 패널(110)에 구현된 화상을 시청하기 위하여, 폴더블 표시 장치(100)가 언폴딩 상태(NO)일 경우에는 정상 화면을 구현해야 하므로, 제1 모드(Normal mode)로 구동되어야 한다. 이에, 폴딩 여부 판단 단계(S111)에서, 폴더블 표시 장치(100)가 언폴딩 상태일 경우에는 제1 모드(Normal mode)로 구동되도록 설정한다.
- [0103] 이와 반대로, 표시 패널(110)에 구현된 화상을 시청하지 않기 위하여, 폴더블 표시 장치(100)가 폴딩 상태(YES)일 경우에는 화상을 구현할 필요가 없으므로, 제2 모드(AOD mode) 또는 제3 모드(Sleep mode)로 구동할 필요성이 있다. 이에, 폴딩 여부 판단 단계(S111)에서, 폴더블 표시 장치(100)가 폴딩 상태일 경우에는 제2 모드(AOD mode) 또는 제3 모드(Sleep mode)로 구동되도록 입력 신호 감지 단계(S112)로 이동한다.
- [0104] 그리고, 입력 신호 감지 단계(S112)에서 폴더블 표시 장치(100)가 폴딩 상태에서 입력 신호가 감지되는지 여부에 따라, 제2 모드(AOD mode)로 구동할 것인지, 제3 모드(Sleep mode)로 구동할 것인지 결정한다.
- [0105] 구체적으로, 폴더블 표시 장치(100)가 폴딩 상태이면서 입력 신호가 감지되지 않을 경우에는, 폴더블 표시 장치(100)가 사용되지 않는 것을 의미한다. 이에, 폴더블 표시 장치(100)는 어떠한 화상을 출력할 필요가 없다. 따라서, 입력 신호 감지 단계(S112)에서 폴더블 표시 장치(100)에 입력 신호가 일정 기간 감지되지 않을 경우에는 제3 모드(Sleep mode)로 구동되도록 설정한다.
- [0106] 이와 반대로, 폴더블 표시 장치(100)가 폴딩 상태이면서 입력 신호가 감지되는 경우에는, 폴더블 표시 장치(100)를 통해 날씨, 시간, 날짜, 배터리 정보, 통신 상태 등과 같은 기본 상태 정보를 확인할 수 있다. 이에, 입력 신호 감지 단계(S112)에서 폴더블 표시 장치(100)가 폴딩 상태이면서 입력 신호가 감지되는 경우에는, 제2 모드(AOD mode)로 구동되도록 설정한다.
- [0107] 상술한 입력 신호는, 표시 패널(110)에 가해지는 터치 입력 신호일 수 있으나, 이에 제한되지 않고, 인쇄 회로 기판(140)에 인가되는 외부 신호일 수 있다.

- [0108] 다음으로 데이터 집적 회로 선택 구동 단계(S120)에서는 모드 판단 단계(S110)에서 결정된 구동 모드에 따라, 제1 데이터 집적 회로(131) 및 제2 데이터 집적 회로(132)의 구동을 제어할 수 있다.
- [0109] 즉, 폴더블 표시 장치(100)가 제1 모드(Normal mode)로 구동될 경우, 데이터 집적 회로 선택 구동 단계(S120)에서, 제1 데이터 집적 회로(131)의 제1 타이밍 제어부(131-1), 제1 데이터 구동부(131-2) 및 제1 전원 공급부(131-3)를 모두 구동 시킨다. 그리고, 그리고, 제2 데이터 집적 회로(132)의 제2 타이밍 제어부(132-1), 제2 데이터 구동부(132-2) 및 제2 전원 공급부(132-3)를 모두 구동 시킨다.
- [0110] 그리고, 폴더블 표시 장치(100)가 제2 모드(AOD mode)로 구동될 경우, 데이터 집적 회로 선택 구동 단계(S120)에서, 제1 데이터 집적 회로(131)의 제1 타이밍 제어부(131-1), 제1 데이터 구동부(131-2) 및 제1 전원 공급부(131-3)를 모두 구동 시킨다. 그러나, 제2 데이터 집적 회로(132)의 제2 타이밍 제어부(132-1) 및 제2 데이터 구동부(132-2)는 구동시키지 않는다. 다만, 제2 데이터 집적 회로(132)의 제2 전원 공급부(132-3)는 추후 모드 변환을 위해 계속 구동시킬 수 있다.
- [0111] 그리고, 폴더블 표시 장치(100)가 제3 모드(Sleep mode)로 구동될 경우, 데이터 집적 회로 선택 구동 단계(S120)에서, 제1 데이터 집적 회로(131)의 제1 타이밍 제어부(131-1) 및 제1 데이터 구동부(131-2)는 구동시키지 않고, 제2 데이터 집적 회로(132)의 제2 타이밍 제어부(132-1) 및 제2 데이터 구동부(132-2)는 구동시키지 않는다. 다만, 제1 전원 공급부(131-3) 및 제2 전원 공급부(132-3)는 추후 모드 변환을 위해 구동시킬 수 있다.
- [0112] 마지막으로, 데이터 전압 선택 출력 단계(S130)에서는, 선택적으로 구동되는 데이터 집적 회로(130)가 제1 내지 제n 데이터 라인(DL1 내지 DL(n))에 데이터 전압을 선택적으로 출력한다.
- [0113] 즉, 제1 데이터 집적 회로(131)가 구동될 경우에는, 제1 내지 제n 데이터 라인(DL1 내지 DL(n))을 통하여, 제1 표시 영역(AA1)에 데이터 전압을 공급할 수 있다. 그리고, 제2 데이터 집적 회로(132)가 구동될 경우에는 제n+1 내지 제2n 데이터 라인(DL(n+1) 내지 DL(2n))을 통해 제2 표시 영역(AA2)에 데이터 전압을 공급할 수 있다.
- [0114] 구체적으로, 폴더블 표시 장치(100)가 제1 모드(Normal mode)로 구동될 경우, 제1 데이터 집적 회로(131)의 제1 타이밍 제어부(131-1), 제1 데이터 구동부(131-2) 및 제1 전원 공급부(131-3)를 모두 구동 시켜, 데이터 전압 선택 출력 단계(S130)에서는 제1 내지 제n 데이터 라인(DL1 내지 DL(n))에 데이터 전압을 출력할 수 있다. 그리고, 제2 데이터 집적 회로(132)의 제2 타이밍 제어부(132-1), 제2 데이터 구동부(132-2) 및 제2 전원 공급부(132-3)를 모두 구동 시켜, 데이터 전압 선택 출력 단계(S130)에서는 제n+1 내지 제2n 데이터 라인(DL(n+1) 내지 DL(2n))에 데이터 전압을 출력할 수 있다.
- [0115] 결국, 제1 모드(Normal mode)에서, 제1 표시 영역(AA1) 및 제2 표시 영역(AA2)은 모두 정상적으로 구동되어, 폴더블 표시 장치(100)는 영상 데이터에 따른 화상을 구현할 수 있다.
- [0116] 다음으로, 폴더블 표시 장치(100)가 제2 모드(AOD mode)로 구동될 경우, 제1 데이터 집적 회로(131)의 제1 타이밍 제어부(131-1), 제1 데이터 구동부(131-2) 및 제1 전원 공급부(131-3)를 모두 구동 시켜, 데이터 전압 선택 출력 단계(S130)에서는 제1 내지 제n 데이터 라인(DL1 내지 DL(n))에 데이터 전압을 출력할 수 있다. 그러나, 제2 데이터 집적 회로(132)의 제2 타이밍 제어부(132-1) 및 제2 데이터 구동부(132-2)는 구동되지 않아, 데이터 전압 선택 출력 단계(S130)에서는 제n+1 내지 제2n 데이터 라인(DL(n+1) 내지 DL(2n))에 데이터 전압을 출력하지 않는다.
- [0117] 결국, 제2 모드(AOD mode)에서, 제1 표시 영역(AA1)에서는 화상이 구현되지만 제2 표시 영역(AA2)에서는 화상이 구현되지 않고, 블랙 화상이 구현될 수 있다.
- [0118] 마지막으로, 폴더블 표시 장치(100)가 제3 모드(Sleep mode)로 구동될 경우, 제1 데이터 집적 회로(131)의 제1 타이밍 제어부(131-1) 및 제1 데이터 구동부(131-2)는 구동되지 않아, 데이터 전압 선택 출력 단계(S130)에서는 제1 내지 제n 데이터 라인(DL1 내지 DL(n))에 데이터 전압을 출력하지 않는다. 그리고, 제2 데이터 집적 회로(132)의 제2 타이밍 제어부(132-1) 및 제2 데이터 구동부(132-2)는 구동되지 않아, 데이터 전압 선택 출력 단계(S130)에서는 제n+1 내지 제2n 데이터 라인(DL(n+1) 내지 DL(2n))에 데이터 전압을 출력하지 않는다.
- [0119] 결국, 제3 모드(Sleep mode)에서, 제1 표시 영역(AA1) 및 제2 표시 영역(AA2)에서 모두 블랙 화상이 구현될 수 있다.
- [0120] 상술한 바와 같이, 본 발명의 일 실시예에 따른 폴딩 표시 장치의 구동 방법은 폴딩 상태에 따라 다양한 절전 모드를 판단하고, 다양한 절전 모드에 따라 데이터 집적 회로를 일부만 사용하여, 이에 따라 데이터 전압을 선택적으로 출력할 수 있다. 이에, 본 발명의 일 실시예에 따른 폴딩 표시 장치의 구동 방법은 데이터 집적 회로

의 소비전력을 최소화시켜, 효율적으로 소비 전력 관리를 할 수 있다.

- [0121] 본 발명의 실시예에 따른 폴더블 표시 장치 및 이의 구동 방법은 다음과 같이 설명될 수 있다.
- [0122] 본 발명의 일 실시예에 따른 폴더블 표시 장치는, 폴딩 라인에 의해 폴딩가능한 표시 패널 및 폴딩 라인과 평행한 방향으로 연장되고, 표시 패널에 데이터 전압을 출력하는 복수의 데이터 집적 회로를 포함하고, 복수의 데이터 집적 회로는 표시 패널이 언폴딩 상태일 경우 복수의 데이터 집적 회로가 모두 데이터 전압을 출력하는 제1 모드로 구동되고, 복수의 데이터 집적 회로는 표시 패널이 폴딩 상태일 경우 복수의 데이터 집적 회로 중 일부만 데이터 전압을 출력하는 제2 모드로 구동되거나 복수의 데이터 집적 회로 모두가 데이터 전압을 출력하지 않는 제3 모드로 구동되어, 폴더블 표시 장치의 소비 전력을 최소화 시킬 수 있다.
- [0123] 본 발명의 다른 특징에 따르면, 표시 패널에 입력 신호가 감지될 경우 복수의 데이터 집적 회로 중 일부만 데이터 전압을 출력하는 제2 모드로 구동되고, 표시 패널에 입력 신호가 감지되지 않는 경우 복수의 데이터 집적 회로 모두가 데이터 전압을 출력하지 않는 제3 모드로 구동될 수 있다.
- [0124] 본 발명의 또 다른 특징에 따르면, 복수의 데이터 집적 회로는 표시 패널의 제1 표시 영역에 배치된 복수에 화소에 연결되는 제1 데이터 집적 회로 및 표시 패널의 제2 표시 영역에 배치된 복수에 화소에 연결되는 제2 데이터 집적 회로를 포함할 수 있다.
- [0125] 본 발명의 또 다른 특징에 따르면, 복수의 데이터 집적 회로에 연결되는 인쇄 회로 기판을 더 포함하고, 인쇄 회로 기판에는 제1 모드, 제2 모드 및 제3 모드 중 하나의 모드를 결정하여 모드 신호를 출력하는 모드 판단부 및 모드 신호에 따라 제1 데이터 집적 회로에 제1 회로 제어 신호를 출력하고, 제2 데이터 집적 회로에 제2 회로 제어 신호를 출력하는 회로 제어부가 배치될 수 있다.
- [0126] 본 발명의 또 다른 특징에 따르면, 제1 모드에서 회로 제어부는 제1 데이터 집적 회로에 온 레벨의 제1 회로 제어 신호를 출력하고, 제2 데이터 집적 회로에 온 레벨의 제2 회로 제어 신호를 출력할 수 있다.
- [0127] 본 발명의 또 다른 특징에 따르면, 제2 모드에서 회로 제어부는 제1 데이터 집적 회로에 온 레벨의 제1 회로 제어 신호를 출력하고, 제2 데이터 집적 회로에 오프 레벨의 제2 회로 제어 신호를 출력할 수 있다.
- [0128] 본 발명의 또 다른 특징에 따르면, 제3 모드에서, 회로 제어부는 제1 데이터 집적 회로에 오프 레벨의 제1 회로 제어 신호를 출력하고, 제2 데이터 집적 회로에 오프 레벨의 제2 회로 제어 신호를 출력할 수 있다.
- [0129] 본 발명의 또 다른 특징에 따르면, 제1 데이터 집적 회로는 데이터 전압을 출력하는 제1 데이터 구동부 및 제1 데이터 구동부에 전압을 공급하는 제1 전원 공급부를 포함하고, 제2 데이터 집적 회로는 데이터 전압을 출력하는 제2 데이터 구동부 및 제2 데이터 구동부에 전압을 공급하는 제2 전원 공급부를 포함할 수 있다.
- [0130] 본 발명의 또 다른 특징에 따르면, 제1 전원 공급부 및 제2 전원 공급부는 제1 모드, 제2 모드 및 제3 모드에서 모두 동작할 수 있다.
- [0131] 본 발명의 또 다른 특징에 따르면, 폴더블 표시 장치는 표시 패널 상에는 폴딩 라인에 수직되는 방향으로 연장되는 게이트 구동 회로를 더 포함할 수 있다.
- [0132] 본 발명의 일 실시예에 따른 폴더블 표시 장치의 구동 방법은 제1 표시 영역 및 제2 표시 영역이 구동되는 제1 모드, 제1 표시 영역만이 구동되는 제2 모드 및 제1 표시 영역 및 제2 표시 영역이 구동되지 않는 제3 모드 중 어느 하나의 모드를 결정하는 모드 판단 단계 제1 모드에서 제1 데이터 집적 회로 및 제2 데이터 집적 회로를 구동시키고, 제2 모드에서 제1 데이터 집적 회로만 구동시키고, 제3 모드에서 제1 데이터 집적 회로 및 제2 데이터 집적 회로를 구동시키지 않는 데이터 집적 회로 선택 구동 단계 및 제1 모드에서 제1 데이터 집적 회로 및 제2 데이터 집적 회로는 데이터 전압을 출력하고, 제2 모드에서 제1 데이터 집적 회로만 데이터 전압을 출력하고, 제3 모드에서 제1 데이터 집적 회로 및 제2 데이터 집적 회로는 데이터 전압을 출력하지 않는 데이터 전압 선택 출력 단계를 포함할 수 있다.
- [0133] 본 발명의 다른 특징에 따르면, 모드 판단 단계는 표시 패널의 폴딩 여부를 판단하는 폴딩 여부 판단 단계 및 표시 패널에 인가되는 입력 신호를 감지하는 입력 신호 감지 단계를 포함할 수 있다.
- [0134] 본 발명의 또 다른 특징에 따르면, 폴딩 여부 판단 단계에서는 표시 패널이 언폴딩 상태일 경우, 제1 모드로 설정하고, 표시 패널이 폴딩 상태일 경우, 제2 모드 또는 제3 모드로 설정할 수 있다.
- [0135] 본 발명의 또 다른 특징에 따르면, 입력 신호 감지 단계에서는 표시 패널에 입력 신호가 감지될 경우, 제2 모드

로 설정하고, 표시 패널에 입력 신호가 감지되지 않을 경우, 제3 모드로 설정할 수 있다.

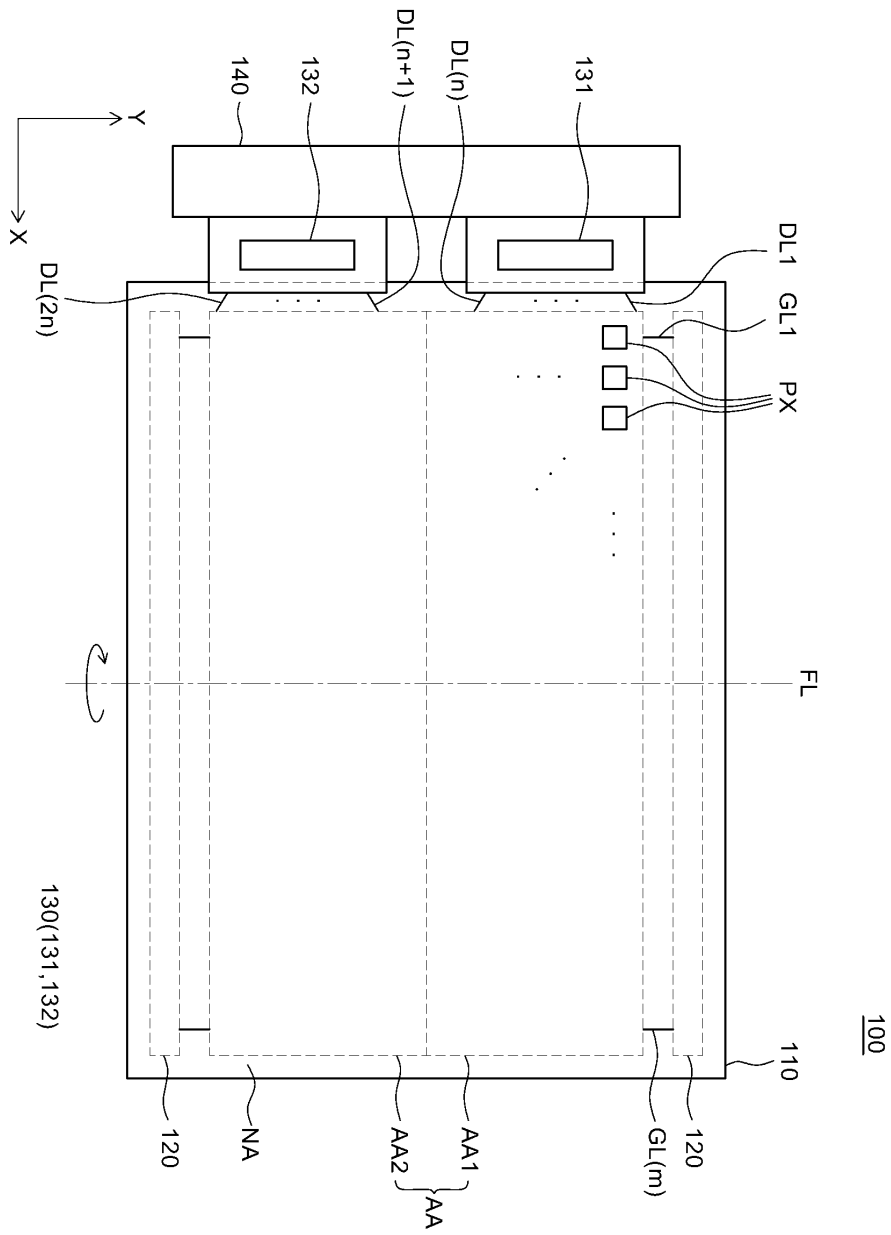
[0136] 이상 첨부된 도면을 참조하여 본 발명의 실시예들을 더욱 상세하게 설명하였으나, 본 발명은 반드시 이러한 실시예로 국한되는 것은 아니고, 본 발명의 기술사상을 벗어나지 않는 범위 내에서 다양하게 변형 실시될 수 있다. 따라서, 본 발명에 개시된 실시예들은 본 발명의 기술 사상을 제한하기 위한 것이 아니라 설명하기 위한 것이고, 이러한 실시예에 의하여 본 발명의 기술 사상의 범위가 제한되는 것은 아니다. 그러므로, 이상에서 기술한 실시예들은 모든 면에서 예시적인 것이며 제한적이 아닌 것으로 이해해야만 한다. 본 발명의 보호 범위는 아래의 청구범위에 의하여 해석되어야 하며, 그와 동등한 범위 내에 있는 모든 기술 사상은 본 발명의 권리범위에 포함되는 것으로 해석되어야 할 것이다.

부호의 설명

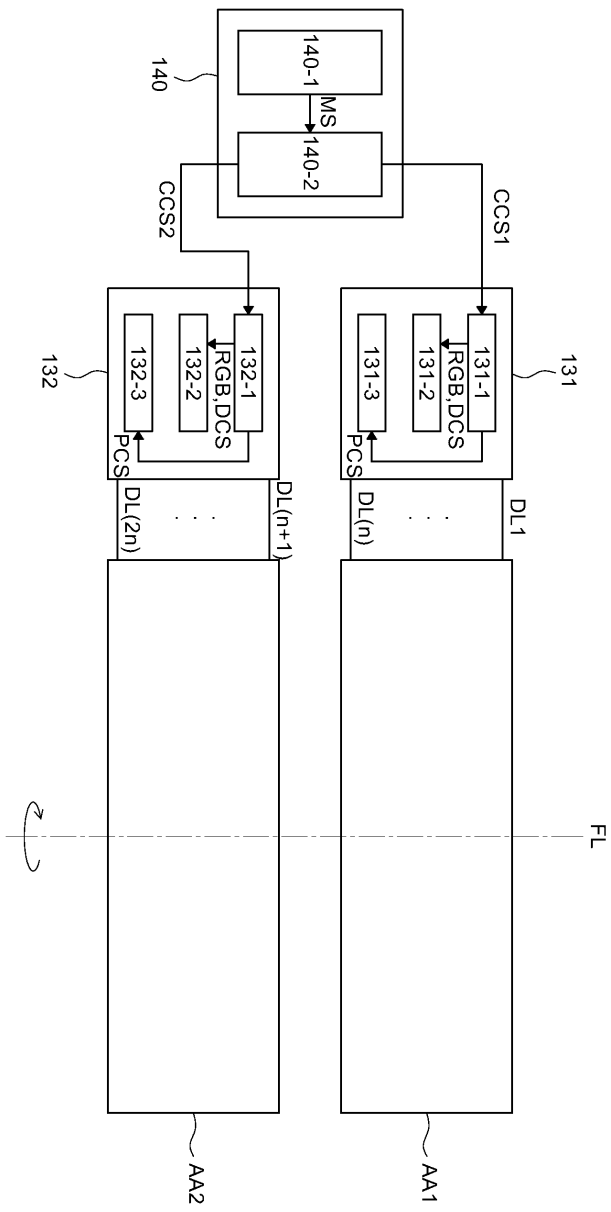
- [0137]
- 100: 폴더블 표시 장치
 - 110: 표시 패널
 - 120: 게이트 구동 회로
 - 130: 데이터 집적 회로
 - 131: 제1 데이터 집적 회로
 - 132: 제2 데이터 집적 회로
 - 131-1, 132-1: 타이밍 제어부
 - 131-2, 132-2: 데이터 구동부
 - 131-3, 132-3: 전원 공급부
 - 140: 인쇄 회로 기판
 - 140-1: 모드 판단부
 - 140-2: 회로 제어부
 - AA: 표시 영역
 - NA: 비표시 영역
 - AA1: 제1 표시 영역
 - AA2: 제2 표시 영역
 - PX: 화소
 - FL: 폴딩 라인
 - NFA: 비폴딩 영역
 - DL: 데이터 라인
 - GL: 게이트 라인
 - S100: 폴더블 표시 장치의 구동 방법
 - S110: 모드 판단 단계
 - S120: 데이터 집적 회로 선택 단계
 - S130: 데이터 전압 선택 단계

도면

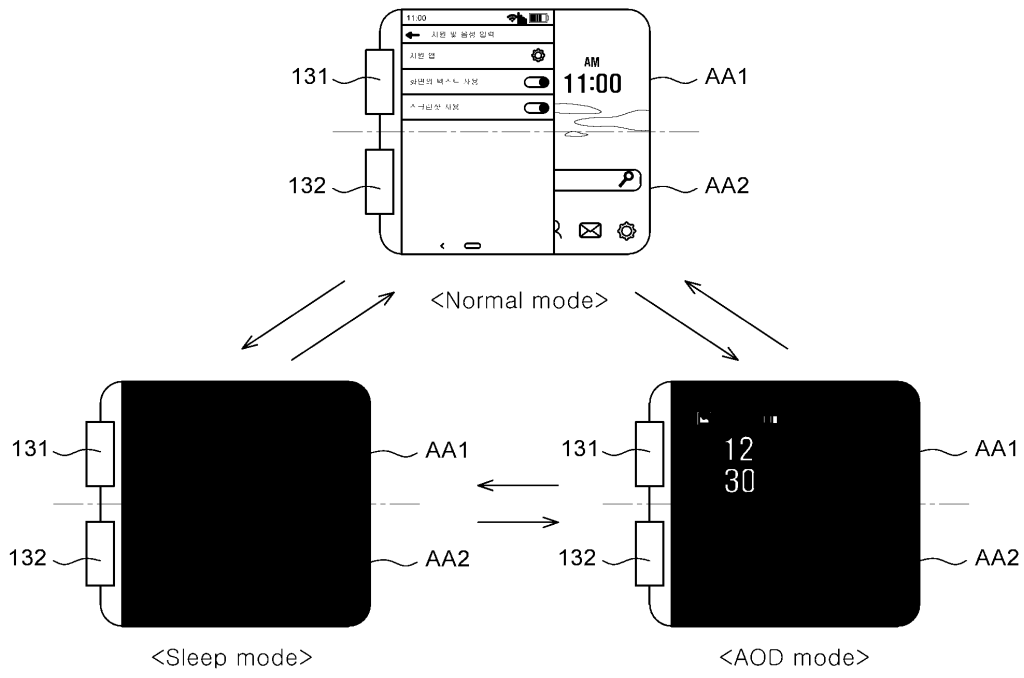
도면1



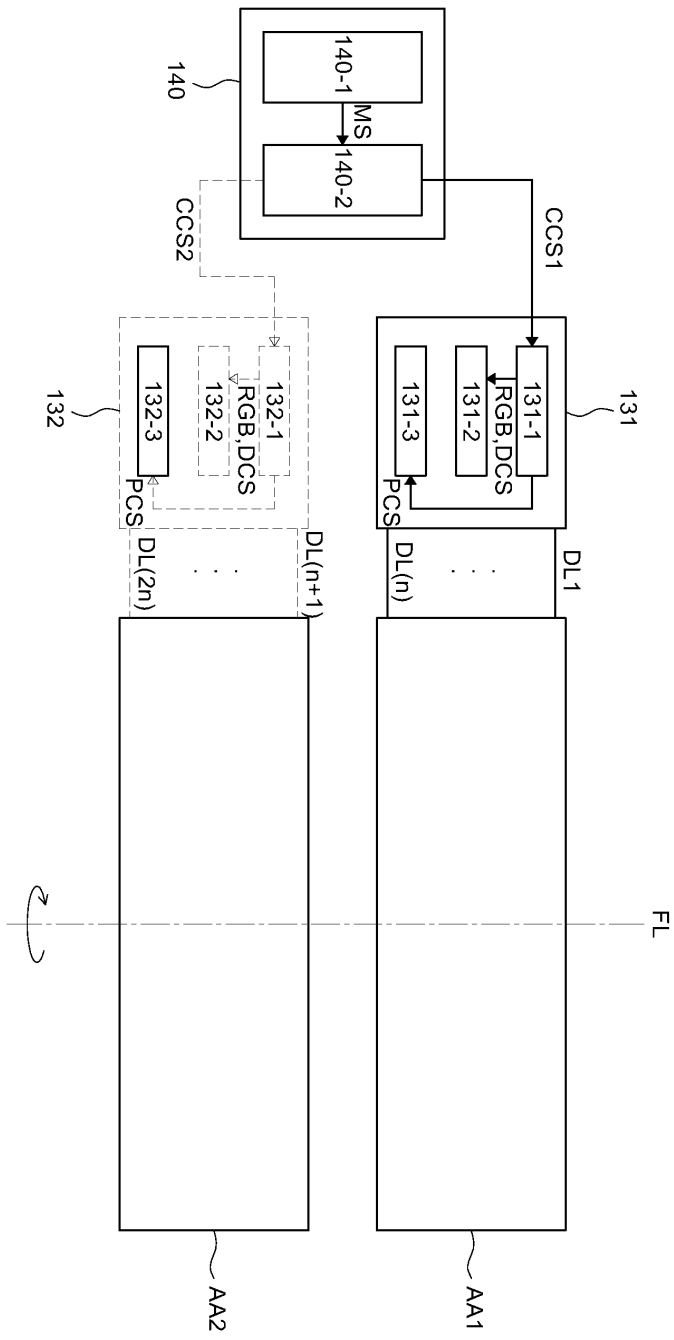
도면2



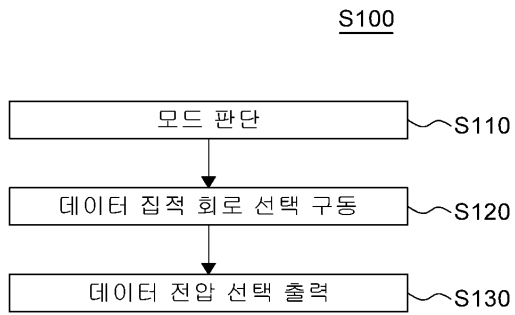
도면3



도면4a



도면5



도면6

