

①9 RÉPUBLIQUE FRANÇAISE
INSTITUT NATIONAL
DE LA PROPRIÉTÉ INDUSTRIELLE
PARIS

①1 N° de publication :
(à n'utiliser que pour les
commandes de reproduction)

2 736 893

②1 N° d'enregistrement national : 95 08889

⑤1 Int Cl⁶ : B 65 D 41/34

⑫

DEMANDE DE BREVET D'INVENTION

A1

②2 Date de dépôt : 21.07.95.

③0 Priorité :

④3 Date de la mise à disposition du public de la demande : 24.01.97 Bulletin 97/04.

⑤6 Liste des documents cités dans le rapport de recherche préliminaire : *Ce dernier n'a pas été établi à la date de publication de la demande.*

⑥0 Références à d'autres documents nationaux apparentés :

⑦1 Demandeur(s) : NOVEMBAL SOCIETE ANONYME
— FR.

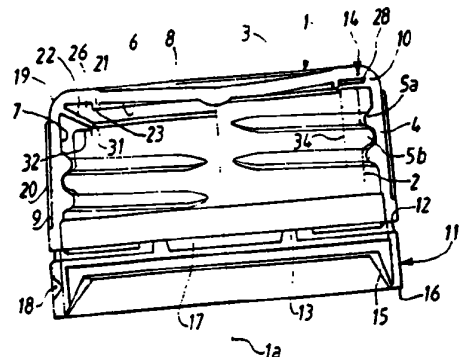
⑦2 Inventeur(s) : RACINE JEAN PATRICE.

⑦3 Titulaire(s) :

⑦4 Mandataire : BOUJU DERAMBURE BUGNION SA.

⑤4 BOUCHON EN MATIERE PLASTIQUE MONOBLOC ET ENSEMBLE COMPRENANT UN TEL BOUCHON ET UN RECIPIENT.

⑤7 Bouchon en matière plastique monobloc comprenant une paroi transversale (3), une jupe latérale (4) pourvue d'un filetage interne (5a), une bague d'inviolabilité (11) prolongeant la jupe latérale (4) à l'opposé de la paroi transversale (3) et reliée à la jupe (4) au moins par des ponts de liaison frangibles (13), des moyens d'étanchéité 14 avec le récipient auquel est destiné le bouchon (1) faisant partie intégrante du bouchon (1) et situés à l'intérieur de celui-ci dans la zone de raccordement (10) entre la paroi transversale (3) et la jupe latérale (4), caractérisé par le fait que les moyens d'étanchéité (14) comprennent en combinaison une saillie annulaire (21) de la face interne (6) de la paroi transversale (3) et une lèvres déformable élastiquement (22) dont la grande base extérieure d'attache (27) est située à l'endroit où au voisinage immédiat du raccordement des faces internes (6, 7) de la paroi transversale (3) et de la jupe latérale (4); qui en position inactive est de forme générale tronconique et inclinée par rapport à la paroi transversale (3) et à la jupe latérale (4) et en position active a sa partie extrême libre intérieure (31) venant en butée sur la saillie annulaire (21).



FR 2 736 893 - A1



**BOUCHON EN MATIERE PLASTIQUE MONOBLOC ET ENSEMBLE
COMPRENANT UN TEL BOUCHON ET UN RECIPIENT**

L'invention concerne un bouchon en matière
5 plastique monobloc du type comprenant une paroi
transversale, une jupe latérale pourvue d'un filetage
interne, une bague d'inviolabilité prolongeant la jupe
latérale à l'opposé de la paroi transversale et reliée à la
jupe au moins par des ponts de liaison frangibles, des
10 moyens d'étanchéité avec le récipient auquel est destiné le
bouchon, faisant partie intégrante du bouchon et situés à
l'intérieur de celui-ci dans la zone de liaison entre la
paroi transversale et la jupe.

15 L'invention concerne également un ensemble
comprenant un tel bouchon et un récipient dont le col
comporte un filetage externe pouvant coopérer avec le
filetage interne du bouchon.

20 On connaît déjà des bouchons et des ensembles
bouchon-récipient tels que ceux précédemment mentionnés.

L'invention a pour objectif, pour ce type de
bouchon et d'ensemble, d'améliorer l'étanchéité lorsque les
25 moyens d'obturation sont en position active.

De plus, l'amélioration de l'étanchéité est requise
avec, simultanément, une réalisation commodément
industrialisable et susceptible de garder son efficacité
30 malgré les variations dimensionnelles des cols des
récipients.

A cet effet, l'invention propose un bouchon du type
précédemment indiqué dans lequel les moyens d'étanchéité

comprennent en combinaison une saillie annulaire de la face interne de la paroi transversale et une lèvre déformable élastiquement, dont la grande base extérieure d'attache est située à l'endroit ou au voisinage immédiat du raccordement
5 des faces internes de la paroi transversale et de la jupe latérale, qui en position inactive est de forme générale tronconique, inclinée par rapport à la paroi transversale et à la jupe latérale et, en position active, a sa partie extrême libre intérieure venant en butée sur la saillie
10 annulaire.

Selon un autre aspect de l'invention, il est également proposé un ensemble comprenant un bouchon tel qu'il vient d'être mentionné et un récipient. A l'état
15 totalement vissé du bouchon sur le récipient, lorsque les moyens d'étanchéité du bouchon sont en position active, la lèvre vient, à l'écart de sa grande base, contre la face libre transversale du col du récipient et, par sa partie extrême libre intérieure, en appui contre le bord libre
20 intérieur généralement arrondi du col du récipient.

L'invention sera bien comprise grâce à la description qui suivra en référence aux figures suivantes :

25 La figure 1 est une vue schématique en coupe axiale d'un ensemble comprenant un bouchon et la partie extrême libre du col d'un récipient non représenté dans son ensemble, la lèvre d'étanchéité étant, dans la demi-vue gauche, en position inactive et, dans la demi-vue droite le
30 bouchon étant presque totalement vissé sur le récipient en interférant avec la lèvre d'étanchéité.

La figure 2 est une vue schématique, théorique, à plus grande échelle mais partielle illustrant le bouchon totalement vissé sur le récipient.

5 On se réfère maintenant à la figure 1 qui représente un ensemble comprenant un bouchon 1 en matière plastique monobloc et un récipient dont seul le col 2 est représenté, partiellement.

10 Le bouchon 1, monobloc, est réalisé en matière plastique injectée telle que le polyéthylène haute densité.

Le bouchon 1 comprend une paroi transversale 3 formant le sommet du bouchon 1.

15

Le bouchon 1 comprend ensuite une jupe latérale 4 attenante à la paroi transversale 3 à sa périphérie. La jupe latérale 4 est pourvue d'un filetage interne 5a pouvant coopérer avec un filetage externe 5b du col 2.

20

La paroi transversale 3 et la jupe latérale 4 comportent respectivement des faces internes 6, 7 et des faces externes 8, 9.

25

On désigne par 10, la zone de raccordement entre la paroi transversale 3 et la jupe latérale 4.

Le bouchon 1 comprend également une bague d'inviolabilité 11.

30

La bague d'inviolabilité 11 est agencée pour prolonger la jupe latérale 4 à l'opposé de la paroi transversale 3.

La bague d'inviolabilité 11 est reliée à la jupe latérale 4, à l'endroit de son bord libre 12 au moins par des ponts de liaison frangibles 13.

5 Le bouchon 1 comprend également des moyens d'étanchéité 14 avec le récipient comportant le col 2 auquel est destiné le bouchon 1.

10 Les moyens d'étanchéité 14 sont situés à l'intérieur du bouchon, dans la zone 10.

Dans la réalisation représentée sur le dessin, la bague d'inviolabilité 11 est du type comprenant une partie retournée 15 dirigée vers l'intérieur du bouchon 1 et vers la paroi transversale 3. Cette partie retournée 15 est attenante à la bague sur son bord libre 16 opposé au bord libre 12.

20 Par ailleurs, il est prévu une ou plusieurs butées d'appui axial 17 entre les ponts de liaison frangibles 13. Ces butées d'appui 17 sont par exemple attenantes au bord libre 12 de la jupe 4.

25 Le cas échéant, les ponts de liaison frangibles 13 ont une forme trapézoïdale dont la grande base est située vers la bague d'inviolabilité 11 et la petite base vers la jupe 4.

30 Par ailleurs, la partie retournée 15 peut être continue ou discontinue et avoir, en section droite transversale, une forme générale triangulaire ou trapézoïdale, le petit côté étant situé vers l'extérieur et le bord libre 16 tandis que le grand côté est éloigné du bord libre 16 et plus rapproché du bord libre 12.

Le cas échéant, la bague d'inviolabilité 11 comporte une ou plusieurs lignes frangibles de rupture 18 et/ou un ou plusieurs ponts d'attache non frangibles non représentés.

Dans la réalisation représentée sur la figure, les faces internes 6, 7 sont, dans la zone 10, sensiblement perpendiculaires l'une à l'autre. Quant aux faces externes 8, 9, elles comportent un arrondi 19.

Le cas échéant, la jupe latérale 4 comporte, sur sa face externe 9 des saillies 20 dirigées axialement parallèlement à l'axe 1A du bouchon. Dans la réalisation représentée, la paroi transversale 3 comporte, dans sa partie médiane, une sorte d'enfoncement vers l'intérieur.

Les moyens d'étanchéité 14 comprennent en combinaison une saillie annulaire 21 de la face interne 6 de la paroi transversale 3 et une lèvre 22 déformable élastiquement.

Dans la réalisation représentée sur la figure, la saillie annulaire 21 a, en section droite transversale, un profil en forme général de U définissant une face transversale 23 dirigée sensiblement transversalement par rapport à l'axe 1A et deux faces latérales respectivement intérieure 24 et extérieure 25 s'étendant concentriquement par rapport à l'axe 1A. Les deux faces latérales 24, 25 sont situées à l'intérieur du bouchon et les qualificatifs d'"intérieur" et d'"extérieur" se réfèrent à la distance d'écartement par rapport à l'axe 1A.

La hauteur axiale de la saillie annulaire 21 est, dans la réalisation représentée, de l'ordre de la moitié de l'épaisseur axiale de la paroi transversale 3.

5 Par ailleurs, la saillie annulaire 21 est écartée en direction radiale de la jupe latérale 4. Un espace 26 étant ménagé entre eux. Par exemple, le rapport entre le diamètre de la saillie annulaire 21 et le diamètre de la jupe 4 est de l'ordre de $3/4$.

10

La lèvre 22 comporte une grande base extérieure d'attache 27 située à l'endroit ou au voisinage immédiat du raccordement des faces internes 6, 7 de la paroi transversale 3 et de la jupe latérale 4.

15

Plus précisément et conformément aux figures, la lèvre 22 est raccordée à la jupe 4 par la grande base 27, au voisinage de la paroi transversale 3, un écartement 28 existant entre la grande base 27 et la paroi transversale 3.

20

La dimension de l'écartement 28 comptée en direction axiale le long de l'axe 1A est sensiblement égale ou du même ordre de grandeur que la dimension de la saillie annulaire 21 comptée également en direction axiale.

25

A partir de sa grande base extérieure 27, la lèvre 22 est limitée par deux faces 29, 30 tournées respectivement vers la paroi 3 et vers la bague 11.

30

La lèvre 22 est enfin limitée, à l'opposé de la grande base extérieure 27 par une partie extrême libre intérieure 31.

La lèvre 22 formant les moyens d'étanchéité 14 peut se trouver dans deux positions extrêmes respectivement inactives et actives.

5 La position inactive correspond à la demi-vue gauche de la figure 1 tandis que la position active à la figure 2.

10 Dans la position inactive, la lèvre 22 n'est soumise à aucune contrainte extérieure et notamment n'est pas sollicitée par le col 2 du récipient sur lequel est vissé le bouchon 1.

15 La position active correspond à l'état totalement vissé du bouchon 1 sur le col 2 du récipient.

Dans la position active, la lèvre 22 en combinaison avec la saillie annulaire 21 et le reste du bouchon assure l'étanchéité entre le bouchon 1 et le récipient 2.

20 En position inactive, la lèvre 22 est de forme générale tronconique et est inclinée par rapport à la paroi transversale 3 et à la jupe latérale 4. Dans la réalisation des figures, la lèvre 22 fait alors un angle de l'ordre de 25 30° avec la paroi transversale 3 et un angle de l'ordre de 60° avec la jupe latérale 4.

30 En position active, la lèvre 22 a sa partie extrême libre intérieure 31 venant en butée sur la saillie annulaire 21.

On décrit maintenant plus spécifiquement la lèvre 22 en se référant à la forme de réalisation représentée sur les figures.

La lèvres 22 a alors une épaisseur sensiblement constante entre sa grande base d'attache 27 et sa partie extrême libre 31. En effet, ces deux faces 29, 30 s'étendent sensiblement parallèlement l'une à l'autre.

La partie extrême libre 31 est biseautée de manière à s'étendre sensiblement concentriquement à l'axe 1A lorsque la lèvres 22 est en position inactive.

La lèvres 22 a une épaisseur de l'ordre de la moitié de l'épaisseur de la jupe 4 ou de la paroi transversale 3.

Par conséquent, l'écartement 28 a une dimension axiale de l'ordre de la dimension axiale de la saillie 20 comptée le long des faces 24, 25. Quant à la longueur de la lèvres 22 entre sa grande base 27 et sa partie extrême libre 31, elle est de l'ordre de grandeur de l'espace 26.

Dans la réalisation représentée sur les figures, la lèvres 22 a, en position inactive, une forme tronconique.

On remarquera que lors du vissage du bouchon 1 sur le col 2 du récipient, lorsque la lèvres 22 vient à proximité de la face transversale libre 32 du col 2, la partie extrême libre 31 est située à proximité du bord libre intérieur généralement arrondi 33 du col 2. Du fait de la forme biseautée de la lèvres 22 à sa partie extrême libre 31, cette dernière vient alors sensiblement en prolongation de la face latérale interne 34 du col 2.

En position active, la partie extrême libre 31 vient au contact avec serrage, par sa face 29, contre la saillie 22 et notamment contre sa face latérale extérieure

25, sa face transversale 23 ou leur raccordement généralement arrondi.

5 Dans cette même position active, la lèvre 22, déformée, est placée contre, par sa face 29, la face interne 6 de la paroi transversale 3.

10 On observe, sur les figures que le diamètre moyen de la saillie annulaire 21 est légèrement plus petit que le diamètre de l'ouverture du col 2 défini par la face 34. Quant à la face latérale extérieure 25 de la saillie 21 elle a elle-même un diamètre très légèrement inférieur à celui de la face 34.

15 Lorsque à partir de la situation représentée sur la demi-vue gauche de la figure 1, on continue à visser le bouchon 1, la lèvre 22 est pivotée essentiellement autour de sa grande base extérieure 27. Le mouvement de rotation de serrage du bouchon 1 peut être poursuivi jusqu'à ce que, 20 dans un premier temps, la partie extrême libre 31 de la lèvre 22 soit coincée et serrée avec déformation entre la saillie annulaire 21 et le bord libre intérieur 33 de la face transversale libre 32 du col 2 du récipient (demi-vue droite de la figure 1).

25

Puis, le serrage étant provisoire, on atteint la situation de la figure 2, déjà décrite.

REVENDEICATIONS

1. Bouchon en matière plastique monobloc comprenant une paroi transversale (3), une jupe latérale (4) pourvue
5 d'un filetage interne (5a), une bague d'inviolabilité (11) prolongeant la jupe latérale (4) à l'opposé de la paroi transversale (3) et reliée à la jupe (4) au moins par des ponts de liaison frangibles (13), des moyens d'étanchéité (14) avec le récipient auquel est destiné le bouchon (1)
10 faisant partie intégrante du bouchon (1) et situés à l'intérieur de celui-ci dans la zone de raccordement (10) entre la paroi transversale (3) et la jupe latérale (4), caractérisé par le fait que les moyens d'étanchéité (14) comprennent en combinaison une saillie annulaire (21) de la
15 face interne (6) de la paroi transversale (3) et une lèvre déformable élastiquement (22) dont la grande base extérieure d'attache (27) est située à l'endroit ou au voisinage immédiat du raccordement des faces internes (6, 7) de la paroi transversale (3) et de la jupe latérale (4),
20 qui en position inactive est de forme générale tronconique et inclinée par rapport à la paroi transversale (3) et a la jupe latérale (4) et en position active a sa partie extrême libre intérieure (31) venant en butée sur la saillie annulaire (21).

25

2. Bouchon selon la revendication 1, caractérisé par le fait que la saillie annulaire (21) a en section droite transversale un profil en forme générale de U définissant une face transversale (23) et deux faces
30 latérales respectivement intérieure (24) et extérieure (25).

3. Bouchon selon l'une quelconque des revendications 1 et 2, caractérisé par le fait que la lèvre

(22) est raccordée à la jupe (4) par sa grande base (27) au voisinage de la paroi transversale (3).

5 4. Bouchon selon la revendication 3, caractérisé par le fait que la grande base (27) de la lèvre (22) fait avec la paroi transversale (3) un écartement (28).

10 5. Bouchon selon la revendication 4, caractérisé par le fait que la dimension de l'écartement (28) comptée en direction axiale est sensiblement égale ou du même ordre de grandeur que la dimension de la saillie annulaire (21) comptée en direction axiale.

15 6. Bouchon selon l'une quelconque des revendications 1 à 5, caractérisé par le fait que la lèvre (22) a une épaisseur sensiblement constante entre sa grande base d'attache (27) et sa partie extrême libre intérieure (31).

20 7. Bouchon selon la revendication 6, caractérisé par le fait que la partie extrême libre intérieure (31) de la lèvre (22) est biseautée de manière à s'étendre sensiblement concentriquement à l'axe 1A du bouchon lorsque la lèvre (22) est en position inactive.

25 8. Bouchon selon l'une quelconque des revendications 1 à 7, caractérisé par le fait que la lèvre (22) a une épaisseur de l'ordre de la moitié de l'épaisseur de la jupe (4) ou de la paroi transversale (3).

30 9. Bouchon selon l'une quelconque des revendications 1 à 8, caractérisé par le fait que les faces internes (6, 7) de la paroi transversale (3) et de la jupe latérale (4) sont, dans la zone de leur raccordement (10),

sensiblement perpendiculaires l'une à l'autre, leurs faces externes (8, 9) comprenant un arrondi (19).

5 10. Bouchon selon l'une quelconque des
revendications 1 à 9, caractérisé par le fait que, en
position active, la partie extrême libre intérieure (31) de
la lèvre (22) vient au contact avec serrage par sa face
(29) tournée vers la paroi transversale (3) contre la
saillie annulaire (20) et notamment sa face latérale
10 extérieure (25), sa face transversale (23) ou leur
raccordement.

15 11. Bouchon selon l'une quelconque des
revendications 1 à 10, caractérisé par le fait que en
position active, la lèvre (22) est placée sensiblement
parallèlement mais écartée de la face interne (6) de la
paroi transversale, le contact étant assuré par et
seulement par la saillie annulaire (21).

20 12. Bouchon selon l'une quelconque des
revendications 10 et 11, caractérisé par le fait que en
position active, la partie extrême libre (31) de la lèvre
(22) est déformée par la saillie annulaire (21).

25 13. Bouchon selon l'une quelconque des
revendications 1 à 12, caractérisé par le fait qu'en
position inactive la lèvre (22) fait avec la paroi
transversale (3) un angle de l'ordre de 30° et avec la jupe
latérale (4), un angle de l'ordre de 60°.

30 14. Bouchon selon l'une quelconque des
revendications 1 à 13, caractérisé par le fait que la lèvre
(22) a en position inactive une forme tronconique.

15. Bouchon selon l'une quelconque des revendications 1 à 14, caractérisé par le fait que la bague d'inviolabilité (11) est de type comprenant une partie retournée (15) vers l'intérieur du bouchon (1) et vers la paroi transversale (3), une ou plusieurs butées d'appui axial (17) entre les ponts frangibles (13).

16. Bouchon selon l'une quelconque des revendications 1 à 15, caractérisé par le fait que la bague d'inviolabilité (11) comporte une ou plusieurs lignes frangibles de rupture (18) et/ou un ou plusieurs ponts d'attache non frangibles.

17. Bouchon selon l'une quelconque des revendications 1 à 16, caractérisé par le fait qu'il est réalisé en matière plastique injectée telle que le polyéthylène haute densité.

18. Ensemble comprenant un bouchon selon l'une quelconque des revendications 1 à 17 et un récipient dont le col (2) comporte un filetage externe (5b) pouvant coopérer avec le filetage interne (5a) du bouchon (1), caractérisé par le fait qu'à l'état totalement vissé du bouchon (1) sur le col (2) du récipient, lorsque les moyens d'étanchéité (14) du bouchon (1) sont en position active, la lèvre (22), déformée, vient, à l'écart de sa grande base (27), contre la face libre transversale (32) du col (2) et la face interne (6) de la paroi (3) et par sa partie extrême libre intérieure (31) en appui contre le bord libre intérieur (33) généralement arrondi du col (2) du récipient.

19. Ensemble selon l'une quelconque des revendications 17 et 18, caractérisé par le fait que la

saillie annulaire (21) a un diamètre légèrement inférieur au diamètre de l'ouverture du col (2) défini par sa face latérale interne (34).

1/2

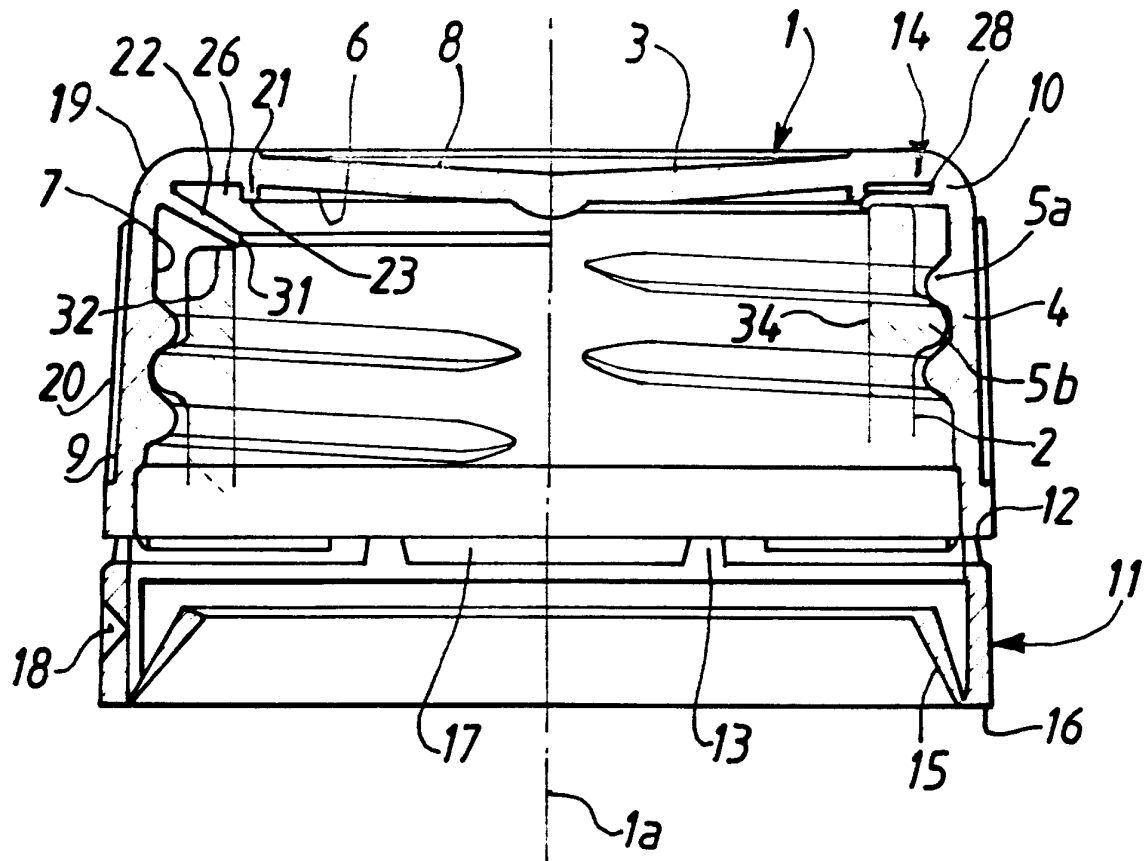


FIG. 1

2/2

FIG. 2

