



(12) 实用新型专利

(10) 授权公告号 CN 202623720 U

(45) 授权公告日 2012. 12. 26

(21) 申请号 201220284997. 4

(22) 申请日 2012. 06. 18

(73) 专利权人 张颖

地址 250400 山东省济南市平阴县平阴二中
张庆华转

(72) 发明人 张颖

(74) 专利代理机构 济南诚智商标专利事务所有
限公司 37105

代理人 马祥明

(51) Int. Cl.

B43L 19/00 (2006. 01)

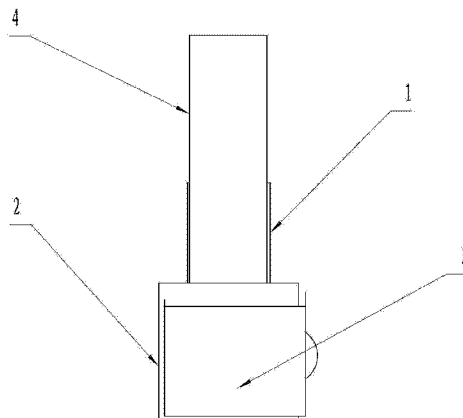
权利要求书 1 页 说明书 1 页 附图 1 页

(54) 实用新型名称

一种新型橡皮盒

(57) 摘要

本实用新型公开了一种新型橡皮盒,属于一种文具用品,特别是适合于套装橡皮的橡皮盒。该新型橡皮盒,其特征是:橡皮盒由位于上方的短圆筒和与其连接的箱体组成,短圆筒中插接着橡皮,所述的箱体内装有可从一侧拉出的带有拉手的推拉盒。本实用新型的有益效果是由于在橡皮盒本体的下端一侧敞口的箱体内安装了带有拉手的推拉盒,拉开推拉盒,十分便于中小學生将橡皮末清理到橡皮下部的推拉盒中,减少橡皮末对环境和地面的污染。



1. 一种新型橡皮盒,其特征是:橡皮盒由位于上方的短圆筒和与其连接的箱体组成,短圆筒中插接着橡皮,所述的箱体内装有可从一侧拉出的带有拉手的推拉盒。

一种新型橡皮盒

技术领域

[0001] 本实用新型属于一种文具用品,特别是适合于套装橡皮的橡皮盒。

背景技术

[0002] 各种橡皮是中、小学生经常使用的修改错别字的文具用品,中、小学生在使用橡皮修改错别字时,橡皮的顶端及错别字修改处会留下很多橡皮末,有的同学直接将橡皮末吹弹到地面上,污染环境和地面。

实用新型内容

[0003] 为了克服中、小学生在使用橡皮修改错别字时,有的同学直接将橡皮末吹弹到地面上,污染环境和地面的不足,本实用新型的目的是提供一种新型橡皮盒,该实用新型可以便于中小學生將橡皮末清理到橡皮下部的推拉盒中。

[0004] 本实用新型解决其技术问题所采取的技术方案是:一种新型橡皮盒,其特征是:橡皮盒由位于上方的短圆筒和与其连接的箱体组成,短圆筒中插接着橡皮,所述的箱体内装有可从一侧拉出的带有把手的推拉盒。

[0005] 本实用新型的有益效果是由于在橡皮盒本体的下端一侧敞口的箱体内安装了带有把手的推拉盒,拉开推拉盒,十分便于中小學生將橡皮末清理到橡皮下部的推拉盒中,减少橡皮末对环境和地面的污染。本实用新型结构简单,方便使用。

附图说明

[0006] 图 1 为本实用新型的结构示意图。

[0007] 图中,1. 短圆筒、2. 箱体、3. 推拉盒、4. 橡皮。

具体实施方式

[0008] 本实用新型的具体实施方式是,如图所示:

[0009] 实施例 1,一种新型橡皮盒,其特征是:橡皮盒由位于上方的短圆筒 1 和与其连接的箱体 2 组成,短圆筒中插接着橡皮 4,所述的箱体内装有可从一侧拉出的带有把手的推拉盒 3。

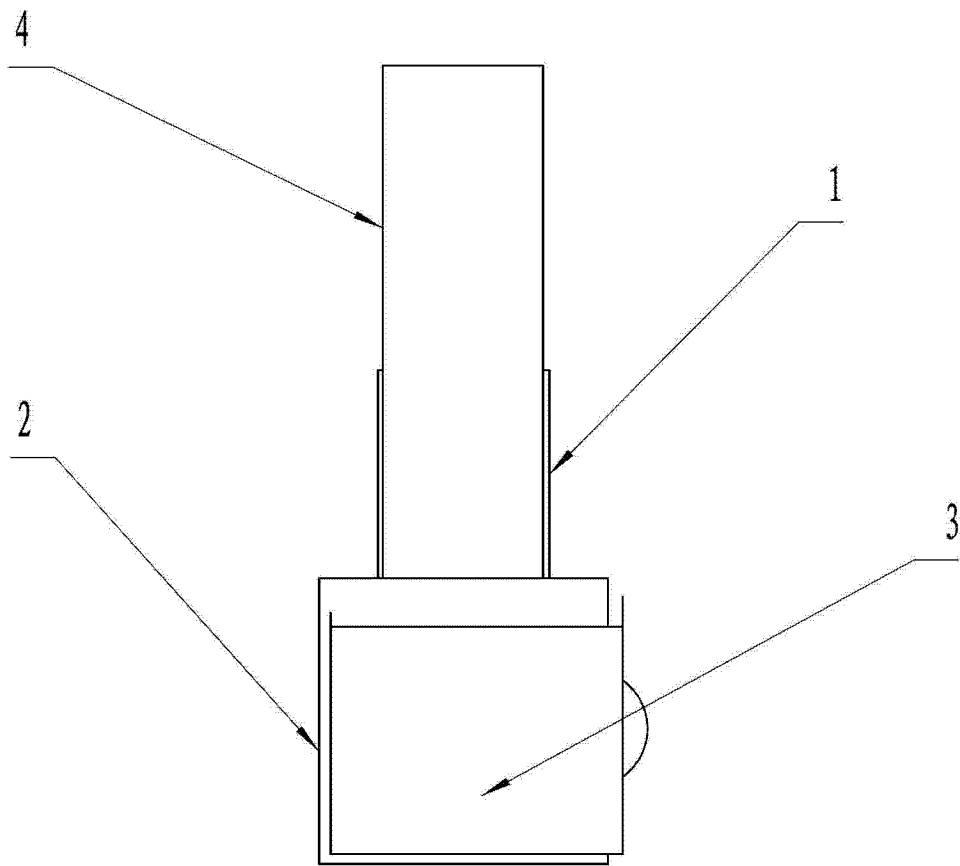


图 1