

(12) DEMANDE INTERNATIONALE PUBLIÉE EN VERTU DU TRAITÉ DE COOPÉRATION EN MATIÈRE DE BREVETS (PCT)

(19) Organisation Mondiale de la Propriété Intellectuelle

Bureau international



(43) Date de la publication internationale  
11 juin 2009 (11.06.2009)

PCT

(10) Numéro de publication internationale  
**WO 2009/071854 A3**

(51) Classification internationale des brevets :  
E04F 13/14 (2006.01)

(21) Numéro de la demande internationale :  
PCT/FR2008/052151

(22) Date de dépôt international :  
28 novembre 2008 (28.11.2008)

(25) Langue de dépôt : français

(26) Langue de publication : français

(30) Données relatives à la priorité :  
0759394 28 novembre 2007 (28.11.2007) FR

(71) Déposant (pour tous les États désignés sauf US) :  
SAINT-GOBAIN ISOVER [FR/FR]; 18 avenue  
d'Alsace, F-92400 Courbevoie (FR).

(72) Inventeurs; et

(75) Inventeurs/Déposants (pour US seulement) :  
BLAZEWICZ, Kuba [PL/PL]; Saint-Gobain  
Construction Products Polska SP Z.O.O, Ul. Okreznia 16,  
PL-44100 Gliwice (PL). ANDERSSON, Patrik [SE/SE];  
Näktergalsgatan 19, S-25450 Helsingborg (SE).

(74) Mandataire : SAINT-GOBAIN RECHERCHE; 39  
quai Lucien Lefranc, F-93300 Aubervilliers (FR).

(81) États désignés (sauf indication contraire, pour tout titre de protection nationale disponible) : AE, AG, AL, AM, AO, AT, AU, AZ, BA, BB, BG, BH, BR, BW, BY, BZ, CA, CH, CN, CO, CR, CU, CZ, DE, DK, DM, DO, DZ, EC, EE, EG, ES, FI, GB, GD, GE, GH, GM, GT, HN, HR, HU, ID, IL, IN, IS, JP, KE, KG, KM, KN, KP, KR, KZ, LA, LC, LK, LR, LS, LT, LU, LY, MA, MD, ME, MG, MK, MN, MW, MX, MY, MZ, NA, NG, NI, NO, NZ, OM, PG, PH, PL, PT, RO, RS, RU, SC, SD, SE, SG, SK, SL, SM, ST, SV, SY, TJ, TM, TN, TR, TT, TZ, UA, UG, US, UZ, VC, VN, ZA, ZM, ZW.

(84) États désignés (sauf indication contraire, pour tout titre de protection régionale disponible) : ARIPO (BW, GH, GM, KE, LS, MW, MZ, NA, SD, SL, SZ, TZ, UG, ZM, ZW), eurasien (AM, AZ, BY, KG, KZ, MD, RU, TJ, TM), européen (AT, BE, BG, CH, CY, CZ, DE, DK, EE, ES, FI, FR, GB, GR, HR, HU, IE, IS, IT, LT, LU, LV, MC, MT, NL, NO, PL, PT, RO, SE, SI, SK, TR), OAPI (BF, BJ, CF, CG, CI, CM, GA, GN, GQ, GW, ML, MR, NE, SN, TD, TG).

Publiée :

— avec rapport de recherche internationale (Art. 21(3))

[Suite sur la page suivante]

(54) Title : SYSTEM FOR INSULATING BUILDINGS FROM THE OUTSIDE

(54) Titre : SYSTEME D'ISOLATION DE BÂTIMENTS PAR L'EXTERIEUR

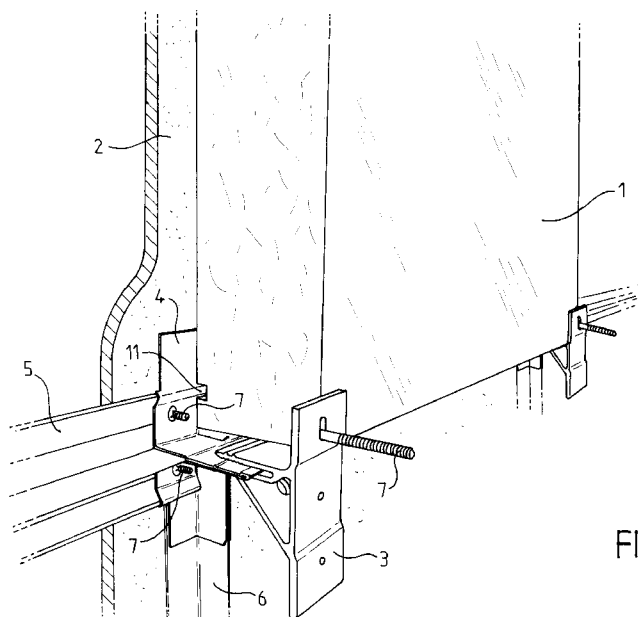


FIG.1

(57) Abstract : The invention relates to a system for insulating buildings from the outside that comprises an insulator (1) covered with cladding plates (2), characterised in that the steam diffusion resistance of the cladding plates (2) and of the other optional constituents of the insulating system covering the same, corresponds to an equivalent air thickness  $S_a$  not exceeding 0.40 m, preferably 0.30 m and most preferably 0.20 m. The system has sufficient breathability to avoid the long and costly construction of a ventilated facade.

(57) Abrégé : L'invention concerne un système d'isolation de bâtiments par l'extérieur comprenant un isolant (1) recouvert de plaques de parement (2), caractérisé en ce que la résistance à la diffusion de la vapeur d'eau des plaques de parement (2) et autres constituants éventuels dudit système d'isolation les recouvrant correspond à une épaisseur d'air équivalente  $S_a$  au plus égale à 0,40 m, de préférence à 0,30 m et de manière particulièrement préférée à 0,20 m. Le système est suffisamment respirable pour éviter la mise en place d'une façade ventilée, longue et coûteuse.



WO 2009/071854 A3



— avant l'expiration du délai prévu pour la modification des revendications, sera republiée si des modifications sont reçues (règle 48.2.h))

**(88) Date de publication du rapport de recherche internationale :**

17 septembre 2009

## INTERNATIONAL SEARCH REPORT

International application No  
PCT/FR2008/052151A. CLASSIFICATION OF SUBJECT MATTER  
INV. E04F13/14

According to International Patent Classification (IPC) or to both national classification and IPC

## B. FIELDS SEARCHED

Minimum documentation searched (classification system followed by classification symbols)  
E04F E04C

Documentation searched other than minimum documentation to the extent that such documents are included in the fields searched

Electronic data base consulted during the international search (name of data base and, where practical, search terms used)

EPO-Internal, WPI Data, PAJ

## C. DOCUMENTS CONSIDERED TO BE RELEVANT

| Category* | Citation of document, with indication, where appropriate, of the relevant passages   | Relevant to claim No. |
|-----------|--|-----------------------|
| X         | WO 02/068184 A (FRAUNHOFER GES FORSCHUNG [DE]; NEUMANN GERT [DE]; RAETHER FRIEDRICH [D]) 6 September 2002 (2002-09-06)<br>page P, line 15 - line 22; claims 1,2      | 1-3,6-10              |
| A         | DE 80 02 534 U1 (PROMAT GESELLSCHAFT FUER MODERNE WERKSTOFFE MBH & CO KG, 4000 DUESSELD) 30 April 1980 (1980-04-30)<br>page 3, line 10 - line 22; figures 1,3,4      | 1-6                   |
| X         | DE 35 04 110 A1 (HAUG KARL)<br>4 September 1986 (1986-09-04)<br>page 3, paragraph 1; figure 1<br>page 4, paragraphs 2,3<br>page 6, paragraph 4 - page 8, paragraph 1 | 1-3,6-10              |
|           | -/--   |                       |

 Further documents are listed in the continuation of Box C. See patent family annex.

## \* Special categories of cited documents :

- \*A\* document defining the general state of the art which is not considered to be of particular relevance
- \*E\* earlier document but published on or after the international filing date
- \*L\* document which may throw doubts on priority claim(s) or which is cited to establish the publication date of another citation or other special reason (as specified)
- \*O\* document referring to an oral disclosure, use, exhibition or other means
- \*P\* document published prior to the international filing date but later than the priority date claimed

- \*T\* later document published after the international filing date or priority date and not in conflict with the application but cited to understand the principle or theory underlying the invention
- \*X\* document of particular relevance; the claimed invention cannot be considered novel or cannot be considered to involve an inventive step when the document is taken alone
- \*Y\* document of particular relevance; the claimed invention cannot be considered to involve an inventive step when the document is combined with one or more other such documents, such combination being obvious to a person skilled in the art.
- \*&\* document member of the same patent family

Date of the actual completion of the international search

28 juillet 2009

Date of mailing of the international search report

03/08/2009

Name and mailing address of the ISA/

European Patent Office, P.B. 5818 Patentlaan 2  
NL - 2280 HV Rijswijk  
Tel. (+31-70) 340-2040,  
Fax: (+31-70) 340-3016

Authorized officer

Severens, Gert

## INTERNATIONAL SEARCH REPORT

International application No

PCT/FR2008/052151

C(Continuation). DOCUMENTS CONSIDERED TO BE RELEVANT

| Category* | Citation of document, with indication, where appropriate, of the relevant passages              | Relevant to claim No. |
|-----------|---|-----------------------|
| A         | EP 0 950 777 A (VON SAINT GEORGE ANDREAS [DE]) 20 October 1999 (1999-10-20)<br>claim 7<br>----- | 3                     |
| X         | EP 0 703 330 A (HEINEMANN HERBERT [DE])<br>27 March 1996 (1996-03-27)<br>figure 2<br>-----      | 1,7-10                |

# INTERNATIONAL SEARCH REPORT

Information on patent family members

International application No  
PCT/FR2008/052151

| Patent document cited in search report | Publication date | Patent family member(s) | Publication date            |
|--|------------------|-------------------------|-----------------------------|
| WO 02068184                            | A                | 06-09-2002              | CA 2439172 A1 06-09-2002    |
|  |                  |                         | CN 1494479 A 05-05-2004     |
|  |                  |                         | JP 4195813 B2 17-12-2008    |
|  |                  |                         | JP 2004524996 T 19-08-2004  |
|  |                  |                         | US 2004072487 A1 15-04-2004 |
| DE 8002534                             | U1               | 30-04-1980              | BE 887283 A1 14-05-1981     |
|  |                  |                         | NL 8100303 A 01-09-1981     |
| DE 3504110                             | A1               | 04-09-1986              | NONE                        |
| EP 0950777                             | A                | 20-10-1999              | FR 2777582 A1 22-10-1999    |
| EP 0703330                             | A                | 27-03-1996              | CZ 9502473 A3 15-05-1996    |
|  |                  |                         | DE 4434012 C1 28-03-1996    |
|  |                  |                         | PL 310591 A1 01-04-1996     |

# RAPPORT DE RECHERCHE INTERNATIONALE

Demande internationale n°

PCT/FR2008/052151

**A. CLASSEMENT DE L'OBJET DE LA DEMANDE**  
 INV. E04F13/14

Selon la classification internationale des brevets (CIB) ou à la fois selon la classification nationale et la CIB

**B. DOMAINES SUR LESQUELS LA RECHERCHE A PORTE**

 Documentation minimale consultée (système de classification suivi des symboles de classement)  
 E04F E04C

Documentation consultée autre que la documentation minimale dans la mesure où ces documents relèvent des domaines sur lesquels a porté la recherche

Base de données électronique consultée au cours de la recherche internationale (nom de la base de données, et si cela est réalisable, termes de recherche utilisés)

EPO-Internal, WPI Data, PAJ

**C. DOCUMENTS CONSIDERES COMME PERTINENTS**

| Catégorie* | Identification des documents cités, avec, le cas échéant, l'indication des passages pertinents   | no. des revendications visées |
|------------|--|-------------------------------|
| X          | WO 02/068184 A (FRAUNHOFER GES FORSCHUNG [DE]; NEUMANN GERT [DE]; RAETHER FRIEDRICH [D]) 6 septembre 2002 (2002-09-06)<br>page P, ligne 15 - ligne 22;<br>revendications 1,2 | 1-3,6-10                      |
| A          | DE 80 02 534 U1 (PROMAT GESELLSCHAFT FUER MODERNE WERKSTOFFE MBH & CO KG, 4000 DUESSELD) 30 avril 1980 (1980-04-30)<br>page 3, ligne 10 - ligne 22; figures 1,3,4            | 1-6                           |
| X          | DE 35 04 110 A1 (HAUG KARL)<br>4 septembre 1986 (1986-09-04)<br>page 3, alinéa 1; figure 1<br>page 4, alinéas 2,3<br>page 6, alinéa 4 - page 8, alinéa 1                     | 1-3,6-10                      |
|            | -/--   |                               |

 Voir la suite du cadre C pour la fin de la liste des documents

 Les documents de familles de brevets sont indiqués en annexe

\* Catégories spéciales de documents cités:

\*A\* document définissant l'état général de la technique, non considéré comme particulièrement pertinent

\*E\* document antérieur, mais publié à la date de dépôt international ou après cette date

\*L\* document pouvant jeter un doute sur une revendication de priorité ou cité pour déterminer la date de publication d'une autre citation ou pour une raison spéciale (telle qu'indiquée)

\*O\* document se référant à une divulgation orale, à un usage, à une exposition ou tous autres moyens

\*P\* document publié avant la date de dépôt international, mais postérieurement à la date de priorité revendiquée

\*T\* document ultérieur publié après la date de dépôt international ou la date de priorité et n'appartenant pas à l'état de la technique pertinent, mais cité pour comprendre le principe ou la théorie constituant la base de l'invention

\*X\* document particulièrement pertinent; l'invention revendiquée ne peut être considérée comme nouvelle ou comme impliquant une activité inventive par rapport au document considéré isolément

\*Y\* document particulièrement pertinent; l'invention revendiquée ne peut être considérée comme impliquant une activité inventive lorsque le document est associé à un ou plusieurs autres documents de même nature, cette combinaison étant évidente pour une personne du métier

\*&amp;\* document qui fait partie de la même famille de brevets

Date à laquelle la recherche internationale a été effectivement achevée

28 juillet 2009

Date d'expédition du présent rapport de recherche internationale

03/08/2009

Nom et adresse postale de l'administration chargée de la recherche internationale

 Office Européen des Brevets, P.B. 5818 Patentlaan 2  
 NL - 2280 HV Rijswijk  
 Tel. (+31-70) 340-2040,  
 Fax: (+31-70) 340-3016

Fonctionnaire autorisé

Severens, Gert

**RAPPORT DE RECHERCHE INTERNATIONALE**

Demande internationale n°  
PCT/FR2008/052151

**C(suite). DOCUMENTS CONSIDERES COMME PERTINENTS**

| Catégorie* | Identification des documents cités, avec, le cas échéant, l'indication des passages pertinents           | no. des revendications visées |
|------------|--|-------------------------------|
| A          | EP 0 950 777 A (VON SAINT GEORGE ANDREAS [DE]). 20 octobre 1999 (1999-10-20)<br>revendication 7<br>----- | 3                             |
| X          | EP 0 703 330 A (HEINEMANN HERBERT [DE])<br>27 mars 1996 (1996-03-27)<br>figure 2<br>-----                | 1,7-10                        |

# RAPPORT DE RECHERCHE INTERNATIONALE

Renseignements relatifs aux membres de familles de brevets

Demande internationale n°

PCT/FR2008/052151

| Document brevet cité<br>au rapport de recherche |    | Date de<br>publication | Membre(s) de la<br>famille de brevet(s) |               | Date de<br>publication |
|---|----|------------------------|---|---------------|------------------------|
| WO 02068184                                     | A  | 06-09-2002             | CA                                      | 2439172 A1    | 06-09-2002             |
|   |    |                        | CN                                      | 1494479 A     | 05-05-2004             |
|   |    |                        | JP                                      | 4195813 B2    | 17-12-2008             |
|   |    |                        | JP                                      | 2004524996 T  | 19-08-2004             |
|   |    |                        | US                                      | 2004072487 A1 | 15-04-2004             |
| -----   |    |                        |   |               |                        |
| DE 8002534                                      | U1 | 30-04-1980             | BE                                      | 887283 A1     | 14-05-1981             |
|   |    |                        | NL                                      | 8100303 A     | 01-09-1981             |
| -----   |    |                        |   |               |                        |
| DE 3504110                                      | A1 | 04-09-1986             | AUCUN                                   |               |                        |
| -----   |    |                        |   |               |                        |
| EP 0950777                                      | A  | 20-10-1999             | FR                                      | 2777582 A1    | 22-10-1999             |
| -----   |    |                        |   |               |                        |
| EP 0703330                                      | A  | 27-03-1996             | CZ                                      | 9502473 A3    | 15-05-1996             |
|   |    |                        | DE                                      | 4434012 C1    | 28-03-1996             |
|   |    |                        | PL                                      | 310591 A1     | 01-04-1996             |
| -----   |    |                        |   |               |                        |