

(12) NACH DEM VERTRAG ÜBER DIE INTERNATIONALE ZUSAMMENARBEIT AUF DEM GEBIET DES PATENTWESENS (PCT) VERÖFFENTLICHTE INTERNATIONALE ANMELDUNG

(19) Weltorganisation für geistiges Eigentum

Internationales Büro

(43) Internationales Veröffentlichungsdatum
30. Oktober 2014 (30.10.2014)



(10) Internationale Veröffentlichungsnummer
WO 2014/173653 A3

- (51) Internationale Patentklassifikation:
E21B 17/00 (2006.01)
- (21) Internationales Aktenzeichen: PCT/EP2014/056767
- (22) Internationales Anmeldedatum:
4. April 2014 (04.04.2014)
- (25) Einreichungssprache: Deutsch
- (26) Veröffentlichungssprache: Deutsch
- (30) Angaben zur Priorität:
10 2013 207 206.6
22. April 2013 (22.04.2013) DE
61/815,016 23. April 2013 (23.04.2013) US
- (71) Anmelder: VOITH PATENT GMBH [DE/DE]; Sankt Poeltener Strasse 43, 89522 Heidenheim (DE).
- (72) Erfinder: BRÜHLER, Jürgen; Hein von Stein Str. 4, 83301 Traunreut (DE). TICHELMANN, Patrick; Erchinger Weg 31, 83599 Hallbergmoos (DE). SEIP, Benjamin; Nestroystr. 15, 81373 München (DE).
- (81) Bestimmungsstaaten (soweit nicht anders angegeben, für jede verfügbare nationale Schutzrechtsart): AE, AG, AL, AM, AO, AT, AU, AZ, BA, BB, BG, BH, BN, BR, BW, BY, BZ, CA, CH, CL, CN, CO, CR, CU, CZ, DK, DM, DO, DZ, EC, EE, EG, ES, FI, GB, GD, GE, GH, GM, GT, HN, HR, HU, ID, IL, IN, IR, IS, JP, KE, KG, KN, KP, KR, KZ, LA, LC, LK, LR, LS, LT, LU, LY, MA, MD, ME, MG, MK, MN, MW, MX, MY, MZ, NA, NG, NI, NO, NZ, OM, PA, PE, PG, PH, PL, PT, QA, RO, RS, RU, RW, SA, SC, SD, SE, SG, SK, SL, SM, ST, SV, SY, TH, TJ, TM, TN, TR, TT, TZ, UA, UG, US, UZ, VC, VN, ZA, ZM, ZW.
- (84) Bestimmungsstaaten (soweit nicht anders angegeben, für jede verfügbare regionale Schutzrechtsart): ARIPO (BW, GH, GM, KE, LR, LS, MW, MZ, NA, RW, SD, SL, SZ, TZ, UG, ZM, ZW), eurasisches (AM, AZ, BY, KG, KZ, RU, TJ, TM), europäisches (AL, AT, BE, BG, CH, CY, CZ, DE, DK, EE, ES, FI, FR, GB, GR, HR, HU, IE, IS, IT, LT, LU, LV, MC, MK, MT, NL, NO, PL, PT, RO, RS, SE, SI, SK, SM, TR), OAPI (BF, BJ, CF, CG, CI, CM, GA, GN, GQ, GW, KM, ML, MR, NE, SN, TD, TG).

[Fortsetzung auf der nächsten Seite]

(54) Title: PIPE ELEMENT HAVING A COMPOSITE PIPE AND A METAL CONNECTOR

(54) Bezeichnung : ROHRELEMENT MIT COMPOSITE-ROHR UND METALLVERBINDER

Fig.1a

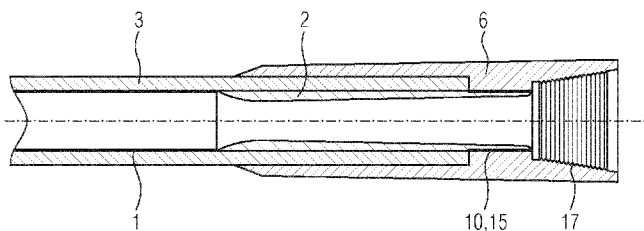
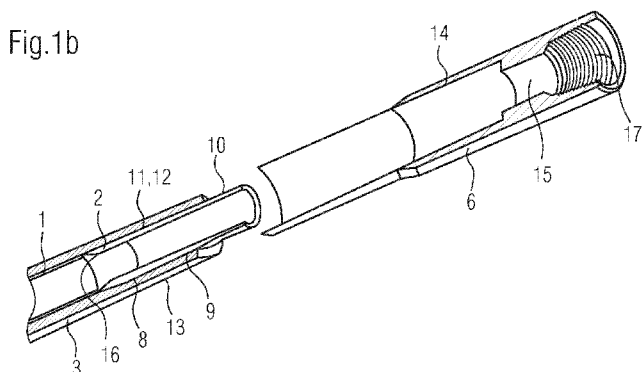


Fig.1b



(57) Abstract: The invention relates to a pipe element, which comprises a pipe (3, 3.1, 3a) made of fibre-reinforced plastic and at least one metal connector (6, 6.1, 6a), which is connected to the pipe (3, 3.1, 3a) in such a way that the connection can transmit torques and axial forces and which has a thread (17, 17.1, 17a), in particular a conical thread, or a flange, by means of which thread or flange the metal connector (6, 6.1, 6a) can be screwed to another metal connector of an additional pipe element in order to connect two pipe elements. The metal connector (6, 6.1, 6a) surrounds the pipe (3, 3.1, 3a) on the outside by means of a connection region (14, 14.1, 14a). A counter sleeve (2, 2.1, 2a) is present, which has contact with the inside of the pipe (3, 3.1, 3a) by means of a connection region (11, 11.1, 11a), and the metal connector (6, 6.1, 6a) and the counter sleeve (2, 2.1, 2a) each have a cylindrical thread (10, 10.1, 10a, 15, 15.1, 15a), by means of which the metal connector and the counter sleeve are screwed to each other.

(57) Zusammenfassung:

[Fortsetzung auf der nächsten Seite]



WO 2014/173653 A3

**Veröffentlicht:**

- mit internationalem Rechenbericht (Artikel 21 Absatz 3)
- vor Ablauf der für Änderungen der Ansprüche geltenden Frist; Veröffentlichung wird wiederholt, falls Änderungen eingehen (Regel 48 Absatz 2 Buchstabe h)

(88) Veröffentlichungsdatum des internationalen Rechenberichts:

26. März 2015

Rohrelement, welches ein Rohr (3,3.1,3a) aus faserverstärktem Kunststoff und zumindest einen Metallverbinder (6,6.1,6a) aufweist, welcher so mit dem Rohr (3,3.1,3a) verbunden ist, dass die Verbindung Drehmomente und Axialkräfte übertragen kann, und welcher ein Gewinde (17,17.1,17a), insbesondere ein konisches Gewinde, oder einen Flansch aufweist, über das oder den der Metallverbinder (6,6.1,6a) mit einem anderen Metallverbinder eines weiteren Rohrelementes verschraubt werden kann, um zwei Rohrelemente zu verbinden, wobei der Metallverbinder (6,6.1,6a) mit einem Verbindungsbereich (14,14.1,14a) das Rohr (3,3.1,3a) außen umschließt, wobei eine Gegenhülse (2,2.1,2a) vorhanden ist, die mit einem Verbindungsbereich (11,11.1,11a) Kontakt zur Innenseite des Rohres (3,3.1,3a) hat, und wobei der Metallverbinder (6,6.1,6a) und die Gegenhülse (2,2.1,2a) je ein zylindrisches Gewinde (10,10.1,10a,15,15.1,15a) aufweisen, über die sie miteinander verschraubt sind.

INTERNATIONAL SEARCH REPORT

International application No
PCT/EP2014/056767

A. CLASSIFICATION OF SUBJECT MATTER
INV. E21B17/00
ADD.
According to International Patent Classification (IPC) or to both national classification and IPC

B. FIELDS SEARCHED
Minimum documentation searched (classification system followed by classification symbols)
F16L E21B

Documentation searched other than minimum documentation to the extent that such documents are included in the fields searched

Electronic data base consulted during the international search (name of data base and, where practicable, search terms used)
EPO-Internal, WPI Data

C. DOCUMENTS CONSIDERED TO BE RELEVANT

Category*	Citation of document, with indication, where appropriate, of the relevant passages	Relevant to claim No.
X	US 4 813 715 A (POLICELLI FREDERICK J [US]) 21 March 1989 (1989-03-21)	1-7, 11-13
Y	column 2, line 39 - column 3, line 35; figure 1	8-10,14, 15
Y	----- US 2005/145406 A1 (HALL DAVID R [US] ET AL) 7 July 2005 (2005-07-07) paragraph [0044]; figure 1	8-10,14, 15
A	----- US 4 647 078 A (LUNDY BRIAN T [US]) 3 March 1987 (1987-03-03) column 2, line 23 - column 3, line 3; figures 1-3	1-15
A	----- US 5 332 049 A (TEW CRAIG [US]) 26 July 1994 (1994-07-26) column 3, line 53 - column 4, line 47; figures 1-4	1-15
	----- -/--	

Further documents are listed in the continuation of Box C.

See patent family annex.

* Special categories of cited documents :

"A" document defining the general state of the art which is not considered to be of particular relevance

"E" earlier application or patent but published on or after the international filing date

"L" document which may throw doubts on priority claim(s) or which is cited to establish the publication date of another citation or other special reason (as specified)

"O" document referring to an oral disclosure, use, exhibition or other means

"P" document published prior to the international filing date but later than the priority date claimed

"T" later document published after the international filing date or priority date and not in conflict with the application but cited to understand the principle or theory underlying the invention

"X" document of particular relevance; the claimed invention cannot be considered novel or cannot be considered to involve an inventive step when the document is taken alone

"Y" document of particular relevance; the claimed invention cannot be considered to involve an inventive step when the document is combined with one or more other such documents, such combination being obvious to a person skilled in the art

"&" document member of the same patent family

Date of the actual completion of the international search 8 January 2015	Date of mailing of the international search report 23/01/2015
---------------------------------------------------------------------------------	----------------------------------------------------------------------

Name and mailing address of the ISA/ European Patent Office, P.B. 5818 Patentlaan 2 NL - 2280 HV Rijswijk Tel. (+31-70) 340-2040, Fax: (+31-70) 340-3016	Authorized officer Strømmen, Henrik
----------------------------------------------------------------------------------------------------------------------------------------------------------------------	--------------------------------------------

INTERNATIONAL SEARCH REPORT

International application No
PCT/EP2014/056767

C(Continuation). DOCUMENTS CONSIDERED TO BE RELEVANT		
Category*	Citation of document, with indication, where appropriate, of the relevant passages	Relevant to claim No.
A	EP 1 065 422 A1 (PANKL R & D GMBH [AT]) 3 January 2001 (2001-01-03) abstract; figures 4-6 -----	1-15

INTERNATIONAL SEARCH REPORT

Information on patent family members

International application No

PCT/EP2014/056767

Patent document cited in search report	Publication date	Patent family member(s)	Publication date
US 4813715	A	21-03-1989	NONE

US 2005145406	A1	07-07-2005	AT 366862 T 15-08-2007
		CA 2512164 A1	12-08-2004
		DE 602004007482 T2	13-03-2008
		EP 1588018 A1	26-10-2005
		MX PA05007490 A	27-01-2006
		US 2004149471 A1	05-08-2004
		US 2004150532 A1	05-08-2004
		US 2005145406 A1	07-07-2005
		WO 2004067901 A1	12-08-2004

US 4647078	A	03-03-1987	CA 1283139 C 16-04-1991
		DE 3677736 D1	04-04-1991
		EP 0226996 A2	01-07-1987
		JP H038437 B2	06-02-1991
		JP S62228785 A	07-10-1987
		NO 864880 A	22-06-1987
		US 4647078 A	03-03-1987

US 5332049	A	26-07-1994	NONE

EP 1065422	A1	03-01-2001	NONE

A. KLASSIFIZIERUNG DES ANMELDUNGSGEGENSTANDES

INV. E21B17/00

ADD.

Nach der Internationalen Patentklassifikation (IPC) oder nach der nationalen Klassifikation und der IPC

B. RECHERCHIERTE GEBIETE

Recherchierter Mindestprüfstoff (Klassifikationssystem und Klassifikationssymbole)

F16L E21B

Recherchierte, aber nicht zum Mindestprüfstoff gehörende Veröffentlichungen, soweit diese unter die recherchierten Gebiete fallen

Während der internationalen Recherche konsultierte elektronische Datenbank (Name der Datenbank und evtl. verwendete Suchbegriffe)

EPO-Internal, WPI Data

C. ALS WESENTLICH ANGESEHENE UNTERLAGEN

Kategorie*	Bezeichnung der Veröffentlichung, soweit erforderlich unter Angabe der in Betracht kommenden Teile	Betr. Anspruch Nr.
X	US 4 813 715 A (POLICELLI FREDERICK J [US]) 21. März 1989 (1989-03-21)	1-7, 11-13
Y	Spalte 2, Zeile 39 - Spalte 3, Zeile 35; Abbildung 1	8-10,14, 15
Y	US 2005/145406 A1 (HALL DAVID R [US] ET AL) 7. Juli 2005 (2005-07-07) Absatz [0044]; Abbildung 1	8-10,14, 15
A	US 4 647 078 A (LUNDY BRIAN T [US]) 3. März 1987 (1987-03-03) Spalte 2, Zeile 23 - Spalte 3, Zeile 3; Abbildungen 1-3	1-15
A	US 5 332 049 A (TEW CRAIG [US]) 26. Juli 1994 (1994-07-26) Spalte 3, Zeile 53 - Spalte 4, Zeile 47; Abbildungen 1-4	1-15
	----- -/--	

 Weitere Veröffentlichungen sind der Fortsetzung von Feld C zu entnehmen
 Siehe Anhang Patentfamilie

* Besondere Kategorien von angegebenen Veröffentlichungen :

"A" Veröffentlichung, die den allgemeinen Stand der Technik definiert, aber nicht als besonders bedeutsam anzusehen ist

"E" frühere Anmeldung oder Patent, die bzw. das jedoch erst am oder nach dem internationalen Anmeldedatum veröffentlicht worden ist

"L" Veröffentlichung, die geeignet ist, einen Prioritätsanspruch zweifelhaft erscheinen zu lassen, oder durch die das Veröffentlichungsdatum einer anderen im Recherchenbericht genannten Veröffentlichung belegt werden soll oder die aus einem anderen besonderen Grund angegeben ist (wie ausgeführt)

"O" Veröffentlichung, die sich auf eine mündliche Offenbarung, eine Benutzung, eine Ausstellung oder andere Maßnahmen bezieht

"P" Veröffentlichung, die vor dem internationalen Anmeldedatum, aber nach dem beanspruchten Prioritätsdatum veröffentlicht worden ist

"T" Spätere Veröffentlichung, die nach dem internationalen Anmeldedatum oder dem Prioritätsdatum veröffentlicht worden ist und mit der Anmeldung nicht kollidiert, sondern nur zum Verständnis des der Erfindung zugrundeliegenden Prinzips oder der ihr zugrundeliegenden Theorie angegeben ist

"X" Veröffentlichung von besonderer Bedeutung; die beanspruchte Erfindung kann allein aufgrund dieser Veröffentlichung nicht als neu oder auf erfinderischer Tätigkeit beruhend betrachtet werden

"Y" Veröffentlichung von besonderer Bedeutung; die beanspruchte Erfindung kann nicht als auf erfinderischer Tätigkeit beruhend betrachtet werden, wenn die Veröffentlichung mit einer oder mehreren Veröffentlichungen dieser Kategorie in Verbindung gebracht wird und diese Verbindung für einen Fachmann naheliegend ist

"&" Veröffentlichung, die Mitglied derselben Patentfamilie ist

Datum des Abschlusses der internationalen Recherche

8. Januar 2015

Absenddatum des internationalen Recherchenberichts

23/01/2015

Name und Postanschrift der Internationalen Recherchenbehörde

Europäisches Patentamt, P.B. 5818 Patentlaan 2
NL - 2280 HV Rijswijk
Tel. (+31-70) 340-2040,
Fax: (+31-70) 340-3016

Bevollmächtigter Bediensteter

Strømmen, Henrik

C. (Fortsetzung) ALS WESENTLICH ANGESEHENE UNTERLAGEN		
Kategorie*	Bezeichnung der Veröffentlichung, soweit erforderlich unter Angabe der in Betracht kommenden Teile	Betr. Anspruch Nr.
A	EP 1 065 422 A1 (PANKL R & D GMBH [AT]) 3. Januar 2001 (2001-01-03) Zusammenfassung; Abbildungen 4-6 -----	1-15

INTERNATIONALER RECHERCHENBERICHT

Angaben zu Veröffentlichungen, die zur selben Patentfamilie gehören

Internationales Aktenzeichen

PCT/EP2014/056767

Im Recherchenbericht angeführtes Patentdokument	Datum der Veröffentlichung	Mitglied(er) der Patentfamilie	Datum der Veröffentlichung
US 4813715	A	21-03-1989	KEINE
US 2005145406	A1	07-07-2005	AT 366862 T 15-08-2007 CA 2512164 A1 12-08-2004 DE 602004007482 T2 13-03-2008 EP 1588018 A1 26-10-2005 MX PA05007490 A 27-01-2006 US 2004149471 A1 05-08-2004 US 2004150532 A1 05-08-2004 US 2005145406 A1 07-07-2005 WO 2004067901 A1 12-08-2004
US 4647078	A	03-03-1987	CA 1283139 C 16-04-1991 DE 3677736 D1 04-04-1991 EP 0226996 A2 01-07-1987 JP H038437 B2 06-02-1991 JP S62228785 A 07-10-1987 NO 864880 A 22-06-1987 US 4647078 A 03-03-1987
US 5332049	A	26-07-1994	KEINE
EP 1065422	A1	03-01-2001	KEINE