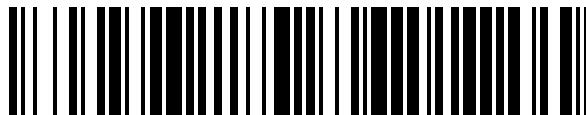


19



OFICINA ESPAÑOLA DE
PATENTES Y MARCAS

ESPAÑA



11 Número de publicación: **1 091 359**

21 Número de solicitud: 201300654

51 Int. Cl.:

E04F 13/08 (2006.01)

12

SOLICITUD DE MODELO DE UTILIDAD

U

22 Fecha de presentación:

18.07.2013

43 Fecha de publicación de la solicitud:

15.10.2013

71 Solicitantes:

SÁNCHEZ CHAS, José Antonio (50.0%)
Marina 39 1º
15300 Betanzos (A Coruña) ES y
SÁNCHEZ CHAS, Marcos (50.0%)

72 Inventor/es:

SÁNCHEZ CHAS, José Antonio y
SÁNCHEZ CHAS, Marcos

74 Agente/Representante:

LATORRE MORALES, Eva

54 Título: **Estructura decorativa para techos**

ES 1 091 359 U

DESCRIPCIÓN

ESTRUCTURA DECORATIVA PARA TECHOS

5 OBJETO DE LA INVENCION

La invención, tal como expresa el enunciado de la presente memoria descriptiva, se refiere a una estructura decorativa para techos, la cual aporta, a la función a que se destina, innovadoras características inherentes a su organización y configuración, que se describirán con detalle más adelante y que suponen una novedad en su campo de aplicación.

Más en particular, el objeto de la presente invención se centra en una estructura que, conformada a base de paneles decorados con motivos ornamentales recortados que se fijan a cierta distancia del forjado y provista de elementos de iluminación decorativa e indirecta, tiene como finalidad proporcionar un novedoso y singular elemento estético de decoración e iluminación para el techo de una estancia.

CAMPO DE APLICACION DE LA INVENCION

El campo de aplicación de la presente invención se enmarca dentro del sector de la construcción, centrándose particularmente en el ámbito de la industria dedicada a la fabricación e instalación de estructuras, paneles y falsos techos, abarcando al mismo tiempo los sistemas de iluminación.

25 ANTECEDENTES DE LA INVENCION

Como referencia al estado actual de la técnica, cabe mencionar que si bien se conocen múltiples y variados tipos de elementos decorativos aplicables para incorporar en los techos de todo tipo de edificaciones, al menos por parte del solicitante, se desconoce la existencia de ninguna otra estructura decorativa para techos o invención de aplicación similar, que presente unas características técnicas, estructurales y constitutivas semejantes a las que concretamente presenta la que aquí se preconiza y según se reivindica.

En dicho sentido, cabe mencionar que, para cubrir inferiormente los forjados se conoce, por

ejemplo, la instalación de falsos techos, consistentes en placas de material muy ligero que se sustentan en estructuras metálicas de sujeción a cierta distancia del forjado.

5 Asimismo, se conoce también la existencia de elementos estructurales para cubrir y oculta en los techos sistemas de iluminación indirecta, por ejemplo oculta en los laterales del techo tras una tabica perimetral o bien ubicado en el hueco que determina un panel central que cuelga más bajo.

10 En definitiva, son innumerables los documentos relacionados que divulgan invenciones sobre elementos decorativos o con iluminación para techos, entro los que, por ejemplo, se puede destacar la Solicitud de Modelo de Utilidad Español U 9601429 relativo a una "Pieza para recubrir superficies de techos y paredes", la Patente de Invención ES0180474, relativa a un "Procedimiento para la construcción de techos", o la Solicitud de Modelo de utilidad U 200501396 que divulga un "Dispositivo decorativo transiluminado".

15 Sin embargo, ninguno de los sistemas o invenciones conocidos cuenta con los elementos que incorpora la estructura de la presente invención, ni tampoco, tomados por separado o en combinación, describen la presente invención, mediante la cual se consigue una combinación entre iluminación y decoración del techo que es totalmente innovadora.

20

EXPLICACIÓN DE LA INVENCIÓN

25 Así, la estructura decorativa para techos que la invención propone, se configura como una destacable novedad dentro de su campo de aplicación, estando los detalles caracterizadores que la distinguen, convenientemente recogidos en las reivindicaciones finales que acompañan a la presente memoria descriptiva de la misma.

30 De una manera concreta, lo que la invención propone es, como ya se ha apuntado anteriormente, una estructura a base de paneles decorados que se fijan a cierta distancia del forjado y en la que, además, se contemplan elementos de iluminación, combinando iluminación indirecta para la estancia e iluminación para aumentar el efecto decorativo de los paneles.

Para ello la estructura preconizada comprende, esencialmente, al menos, un panel tipo

sándwich constituido por la unión superpuesta de varias planchas de diferentes materiales, comprendiendo una plancha de metacrilato transparente o traslúcido en la parte superior, que es la que queda de cara al forjado, y una o más planchas de material opaco y ligero en la parte inferior que están recortadas con un motivo ornamental que determina uno o más
5 orificios por lo que podrá pasar la luz. Preferentemente las planchas recortadas serán una plancha de cartón yeso, una de poliestireno expandido y otra de cartón yeso en la parte inferior, las de cartón para dar finura y la de poliestireno para dar grosor.

Este panel se sujeta al forjado mediante una pluralidad de varillas metálicas provistas de
10 correspondientes anclajes de sujeción, dispuestas que manera que quedan ocultas a la vista y separan el panel del forjado, de manera que queda suspendido horizontalmente y a cierta distancia del mismo.

El panel, además, está dimensionado para dejar un espacio entre los bordes del mismo y las
15 paredes de la estancia, existiendo en dicho espacio una tabica de pladur® que, fijada verticalmente a cierta distancia del panel, lo rodea perimetralmente, y en cuya cara interior, es decir, la que queda orientada hacia el panel, se contempla la incorporación de un sistema de iluminación decorativa a base de diodos de iluminación LED.

20 Conviene señalar que, preferentemente, la estructura contempla un único panel para el techo de una estancia, estando rodeado completamente por la descrita tabica vertical, sin embargo, ello no supone una limitación, pues no se descarta la incorporación de dos o más paneles independientes, es decir, separados a cierta distancia entre sí, para un mismo techo, en cuyo caso la tabica vertical rodeará el perímetro del conjunto de los mismos o bien
25 cada uno individualmente, según las preferencias o necesidades de cada caso y en función de las dimensiones de la estancia y del techo.

Por otra parte, los descritos LEDs que se incorporan en la tabica vertical son, preferentemente, ristas de LEDs de uno o varios colores, permitiendo la instalación
30 correspondiente escoger cual se enciende, y que en todo caso se disponen a una distancia del forjado adecuada para quedar por encima del nivel del panel o paneles. Con ello, al encenderse, iluminan la parte superior del panel, entre este y el forjado, colándose a través de los orificios del motivo ornamental recortado en las planchas de cartón y poliestireno expandido, ya que su luz atraviesa la plancha de metacrilato que, preferentemente, es

transparente o traslúcida, pudiendo presentar cualquier tonalidad cromática.

5 Siguiendo con las particularidades de la invención, cabe mencionar que, además, la tabica vertical cuenta con un tramo inferior horizontal y acodado orientado hacia el panel, el cual sirve de soporte para la instalación de un sistema de iluminación indirecta, preferentemente a base de tubos fluorescentes, que proporciona iluminación a la parte inferior y vista del panel así como a la estancia.

10 La descrita estructura decorativa para techos se configura, pues, como una novedad de características estructurales y constitutivas desconocidas hasta ahora en su campo de aplicación, razones que unidas a su utilidad práctica, la dotan de fundamento suficiente para obtener el privilegio de exclusividad que se solicita.

DESCRIPCIÓN DE LOS DIBUJOS

15 Para complementar la descripción que se está realizando y con objeto de ayudar a una mejor comprensión de las características de la invención, se acompaña a la presente memoria descriptiva, como parte integrante de la misma, de un juego de planos, en los que con carácter ilustrativo y no limitativo se ha representado lo siguiente:

20 La figura número 1.- Muestra una vista en perspectiva de un ejemplo de realización de la estructura decorativa para techos, apreciándose en ella la apariencia externa que muestra al observador desde la parte inferior de la estancia.

25 La figura número 2.- Muestra una vista en sección de la estructura decorativa para techos, objeto de la invención, apreciándose en ella todos los elementos que comprende, así como la configuración y disposición de cada uno de ellos.

REALIZACIÓN PREFERENTE DE LA INVENCION

30 A la vista de las mencionadas figuras, y de acuerdo con la numeración adoptada, se puede apreciar en ellas un ejemplo de realización preferido, pero no limitativo, de la estructura decorativa para techos objeto de la invención, la cual comprende las partes y elementos que se indican y describen en detalle a continuación.

Así, tal como se observa en dichas figuras, la estructura en cuestión comprende, al menos, un panel (1) que se sujeta al forjado (2) suspendido horizontalmente con un espacio superior (3) vacío por encima del panel (1) y debajo del forjado (2), estando constituido por la unión
5 superpuesta de una plancha de metacrilato (4) entera en la parte superior, transparente o translúcida, y una plancha de cartón yeso (5) superior, una plancha de poliestireno expandido (6) intermedia y otra plancha de cartón yeso (7) inferior, que queda a la vista, recortadas con un motivo ornamental que determina orificios (8) susceptibles de que a través de ellos pase la luz.

10

Este panel (1) está dimensionado para dejar un espacio lateral (9) entre los bordes del mismo y las paredes (10) de la estancia, existiendo en dicho espacio una tabica vertical (11) que lo rodea perimetralmente, en cuya cara interior, es decir, la que queda orientada hacia el panel, se incorpora un sistema de iluminación a base de LEDs (12) de uno o varios
15 colores, que se disponen por encima del nivel del panel (1) de manera que iluminan la zona del espacio superior (3) y su luz atraviesa la plancha de metacrilato (4) y los orificios (8) del motivo ornamental recortado en el panel (1).

20

La sujeción suspendida del panel (1) se lleva a cabo, preferentemente, mediante varillas (13) metálicas roscadas que se fijan solidariamente al forjado y van provistas inferiormente de correspondientes anclajes de sujeción (14) que se sujetan a la plancha superior de metacrilato (4) del panel (1), las cuales quedan ocultas a la vista y separan dicho panel (1) del forjado (2) dejando el espacio superior (3) vacío entre ambos.

25

Además, la tabica vertical (11) presenta un tramo inferior horizontal y acodado (15) orientado hacia el panel (1) al que rodea, que sirve de soporte para la instalación de una iluminación indirecta a base de tubos fluorescentes (16) mediante la cual se ilumina tanto la parte inferior y vista del panel (1) como a la estancia.

30

En una realización preferida de la invención, la estructura tiene un único panel (1) rodeado completamente por una tabica vertical (4) sin embargo, en otras opciones de realización la estructura cuenta con dos o más paneles (1) separados entre sí, con una única tabica vertical (4) que rodea el conjunto de los mismos, o bien con una tabica vertical (4) que rodea cada uno de dichos dos o más paneles (1).

Descrita suficientemente la naturaleza de la presente invención, así como la manera de ponerla en práctica, no se considera necesario hacer más extensa su explicación para que cualquier experto en la materia comprenda su alcance y las ventajas que de ella se derivan, 5 haciéndose constar que, dentro de su esencialidad, podrá ser llevada a la práctica en otras formas de realización que difieran en detalle de la indicada a título de ejemplo, y a las cuales alcanzará igualmente la protección que se recaba siempre que no se altere, cambie o modifique su principio fundamental.

REIVINDICACIONES

1.- ESTRUCTURA DECORATIVA PARA TECHOS, **caracterizada por** comprender, al menos, un panel (1) que se sujeta al forjado (2) suspendido horizontalmente con un espacio superior (3) vacío por encima del panel (1) y debajo del forjado (2); **porque** dicho panel (1) está constituido por la unión superpuesta de varias planchas, comprendiendo una plancha de metacrilato (4) entera en la parte superior, transparente o traslúcida, y una o más planchas de material opaco y ligero en la parte inferior, recortadas con un motivo ornamental que determina orificios (8); **y porque** el, al menos un, panel (1) está dimensionado para dejar un espacio lateral (9) entre sus bordes y las paredes (10) de la estancia donde se incorpora una tabica vertical (11) que lo rodea perimetralmente, en cuya cara orientada hacia el panel, se incorpora un sistema de iluminación a base de LEDs (12) situados por encima del nivel del panel (1) de manera que iluminan la zona del espacio superior (3) y su luz atraviesa la plancha de metacrilato (4) y los orificios (8) del motivo ornamental recortado en el panel (1).

2.- ESTRUCTURA DECORATIVA PARA TECHOS, según la reivindicación 1, **caracterizada** porque el panel (1) está constituido por la unión superpuesta de una plancha de metacrilato (4) entera, y una plancha de cartón yeso (5) superior, una plancha de poliestireno expandido (6) intermedia y otra plancha de cartón yeso (7) inferior, que queda a la vista, recortadas con el motivo ornamental que determina los orificios (8).

3.- ESTRUCTURA DECORATIVA PARA TECHOS, según la reivindicación 1 ó 2, **caracterizada** porque los LEDs incorporados en la tabica vertical (11) son de varios colores.

4.- ESTRUCTURA DECORATIVA PARA TECHOS, según cualquiera de las reivindicaciones 1-3, **caracterizada** porque la sujeción suspendida del panel (1) se lleva a cabo mediante varillas (13) metálicas roscadas que se fijan solidariamente al forjado y anclajes de sujeción (14) que se sujetan a la plancha superior de metacrilato (4) del panel (1).

5.- ESTRUCTURA DECORATIVA PARA TECHOS, según cualquiera de las reivindicaciones 1-4, **caracterizada** porque la tabica vertical (11) presenta un tramo inferior horizontal y acodado (15) orientado hacia el panel (1) al que rodea, que sirve de soporte para una instalación de iluminación indirecta que ilumina la parte inferior y vista del panel (1) y la

estancia.

6.- ESTRUCTURA DECORATIVA PARA TECHOS, según la reivindicación 5, **caracterizada** porque la instalación de iluminación indirecta es de tubos fluorescentes (16).

5

7.- ESTRUCTURA DECORATIVA PARA TECHOS, según cualquiera de las reivindicaciones 1-6, **caracterizada** porque cuenta con un único panel (1) rodeado completamente por una tabica vertical (4).

10

8.- ESTRUCTURA DECORATIVA PARA TECHOS, según cualquiera de las reivindicaciones 1-6, **caracterizada** porque cuenta con dos o más paneles (1) separados entre sí, con una única tabica vertical (4) que rodea el conjunto de los mismos,

15

9.- ESTRUCTURA DECORATIVA PARA TECHOS, según cualquiera de las reivindicaciones 1-6, **caracterizada** porque cuenta con dos o más paneles (1) separados entre sí, con una tabica vertical (4) que rodea cada uno de dichos dos o más paneles (1).

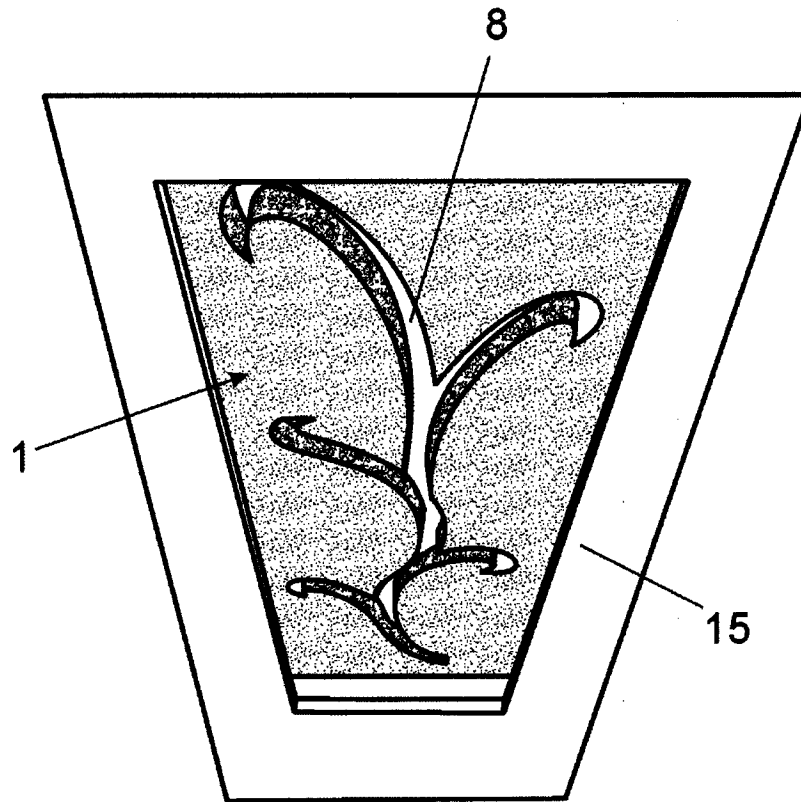


FIG. 1

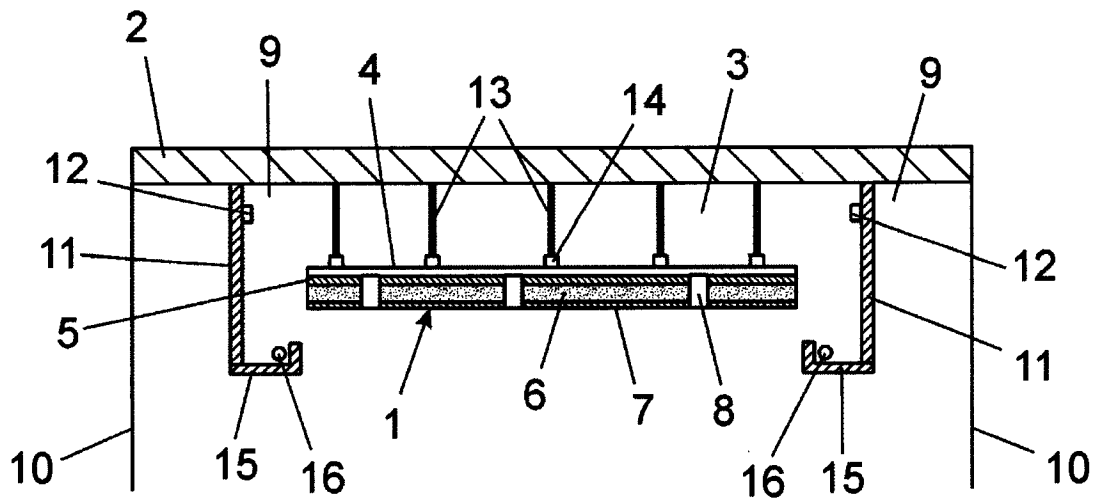


FIG. 2