



(12)实用新型专利

(10)授权公告号 CN 209807683 U

(45)授权公告日 2019.12.20

(21)申请号 201920330481.0

(22)申请日 2019.03.15

(73)专利权人 天长市双丰文化用品有限公司

地址 239300 安徽省滁州市天长市郑集镇
施庄村

(72)发明人 戴君德 卢正祥 陈建中 蔡树森

(74)专利代理机构 合肥中博知信知识产权代理
有限公司 34142

代理人 钱卫佳

(51)Int.Cl.

A47B 97/04(2006.01)

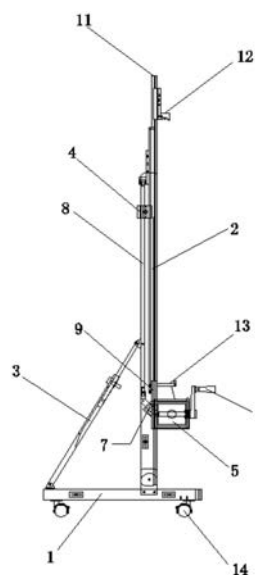
权利要求书1页 说明书3页 附图3页

(54)实用新型名称

一种手摇式调节画架

(57)摘要

本实用新型公开了一种手摇式调节画架,包括底架,所述底架的顶部活动铰接有基架,所述基架内壁开设有滑槽,所述滑槽之间活动连接有升降架,所述升降架的顶部固定连接支撑架,所述升降架的中部固定安装有万向节,所述万向节的前端固定连接摇把,所述万向节的后端固定连接丝杆,所述基架的上部之间固定连接横梁,所述横梁的中部固定安装有螺纹套,所述丝杆与螺纹套螺旋连接,所述丝杆的顶部与支撑架的顶部转动连接,基架的后侧与底架的后侧顶部之间活动铰接有两组伸缩支撑条,本实用新型涉及学习用品领域,通过摇把调整升降架和支撑架的高度,能够根据使用者的身高和实际情况调整画板的高度,并且具有很好的定位效果。



1. 一种手摇式调节画架,包括底架(1),其特征在于:所述底架(1)的顶部活动铰接有基架(2),所述基架(2)内壁开设有滑槽(201),所述滑槽(201)之间活动连接有升降架(9),所述升降架(9)的顶部固定连接有支撑架(10),所述升降架(9)的中部固定安装有万向节(7),所述万向节(7)的前端固定连接有摇把(6),所述万向节(7)的后端固定连接有丝杆(8),所述基架(2)的上部之间固定连接有横梁(4),所述横梁(4)的中部固定安装有螺纹套(15),所述丝杆(8)与螺纹套(15)螺旋连接,所述丝杆(8)的顶部与支撑架(10)的顶部转动连接,所述支撑架(10)的顶部活动套接有抽杆(11),所述抽杆(11)的前侧固定连接有定位块(12),所述升降架(9)的前侧固定安装有托盘盒(13),基架(2)的后侧与底架(1)的后侧顶部之间活动铰接有两组伸缩支撑条(3)。

2. 根据权利要求1所述的一种手摇式调节画架,其特征在于:所述底架(1)的底部固定安装有移动轮(14)。

3. 根据权利要求1所述的一种手摇式调节画架,其特征在于:所述升降架(9)的前侧固定安装有储物盒(5),所述储物盒(5)位于托盘盒(13)的底部。

4. 根据权利要求1所述的一种手摇式调节画架,其特征在于:所述升降架(9)的两侧均开设有伸缩腔(901),所述伸缩腔(901)的底部固定连接有弹簧(902),所述弹簧(902)的一端固定连接有关接键(903),所述滑槽(201)的内腔底侧开设有若干圆形卡槽(202),所述卡接键(903)与圆形卡槽(202)活动卡接。

5. 根据权利要求1所述的一种手摇式调节画架,其特征在于:所述支撑条(3)的中部与支撑架(10)的前侧顶部均固定安装有紧定螺栓(16)。

一种手摇式调节画架

技术领域：

[0001] 本实用新型涉及学习用品领域，具体涉及一种手摇式调节画架。

背景技术：

[0002] 画架是指一种独立的结构，艺术家在绘画时用来撑住画布或画板而设计的。画室内使用的画架通常由四根坚硬木条固定在正方形或长方形的底座上，底座装有足轮，有两个坚固的支杆在顶端交叉，后面中间部位则有对角的支柱。有一个可调节的滑动槽，它的弹簧挂钩可分段固定并支撑着绘画作品；顶端则有一活动夹加以固定。写生画架为木制或铝制，体积小、重量轻且易于携带，可把所有配件折叠成密实的体积；它的设计介于稳固与可携带二者之间。最常见的写生画架有三条腿，其中两条腿架在前面，支撑着绘画的支柱，第三条腿则向后倾斜伸出，来调整画板或画布的角度。学院或美术班的画架比写生画架牢固，但是比画室内使用的画架更轻便。大多数的画架不具备调节功能，而每个人的身高不同，画板的最适的摆放位置也不同，使用不方便。

实用新型内容：

[0003] 本实用新型所要解决的技术问题在于提供一种手摇式调节画架，通过摇把调整升降架和支撑架的高度，能够根据使用者的身高和实际情况调整画板的高度，并且具有很好的定位效果。

[0004] 本实用新型所要解决的技术问题采用以下的技术方案来实现：一种手摇式调节画架，包括底架，所述底架的顶部活动铰接有基架，所述基架内壁开设有滑槽，所述滑槽之间活动连接有升降架，所述升降架的顶部固定连接支撑架，所述升降架的中部固定安装有万向节，所述万向节的前端固定连接摇把，所述万向节的后端固定连接丝杆，所述基架的上部之间固定连接横梁，所述横梁的中部固定安装有螺纹套，所述丝杆与螺纹套螺旋连接，所述丝杆的顶部与支撑架的顶部转动连接，所述支撑架的顶部活动套接有抽杆，所述抽杆的前侧固定连接定位块，所述升降架的前侧固定安装有托盘盒，基架的后侧与底架的后侧顶部之间活动铰接有两组伸缩支撑条。

[0005] 优选的，所述底架的底部固定安装有移动轮。

[0006] 优选的，所述升降架的前侧固定安装有储物盒，所述储物盒位于托盘盒的底部。

[0007] 优选的，所述升降架的两侧均开设有伸缩腔，所述伸缩腔的底部固定连接有弹簧，所述弹簧的一端固定连接卡接键，所述滑槽的内腔底侧开设有若干圆形卡槽，所述卡接键与圆形卡槽活动卡接。

[0008] 优选的，所述支撑条的中部与支撑架的前侧顶部均固定安装有紧定螺栓。

[0009] 本实用新型的工作原理：本实用新型调节基架的角度，调整伸缩支撑条的长度，通过上面的紧定螺栓进行紧固从而调整基架的角度，画板放置于托盘盒上，抽拉抽杆调整定位块的距离用于夹紧画框，旋转摇把通过万向节带动丝杆旋转，通过螺纹套的螺纹配合能够控制丝杆的升降，带动支撑架和升降架升降，升降架的两侧在基架内壁的滑槽内活动卡

接,升降架的两侧的卡接键与圆形卡槽活动卡接,在升降架的升降的过程中卡接键压缩弹簧伸入卡接键回到伸缩腔中,在下一个圆形卡槽,卡接键与之卡接,通过移动轮方便转运。

[0010] 本实用新型的有益效果是:本实用新型结构简单,方便实用,能够通过定位块对画板进行夹持,通过摇把调整升降架和支撑架的高度,能够根据使用者的身高和实际情况调整画板的高度,升降架两侧的卡接键对圆形卡槽活动卡接起到很好的定位效果,对画板的固定效果稳固,移动轮方便转运,易于推广应用。

附图说明:

[0011] 图1为本实用新型实施例1的侧视图;

[0012] 图2为本实用新型实施例1的主视图;

[0013] 图3为本实用新型实施例1的俯视图;

[0014] 图4为本实用新型中实施例2的局部结构示意图;

[0015] 其中:1底架、2基架、201滑槽、202圆形卡槽、3伸缩支撑条、4横梁、5储物盒、6摇把、7万向节、8丝杆、9升降架、901伸缩腔、902弹簧、903卡接键、10支撑架、11抽杆、12定位块、13托盘盒、14移动轮、15螺纹套、16紧定螺栓。

具体实施方式:

[0016] 为了使本实用新型实现的技术手段、创作特征、达成目的与功效易于明白了解,下面结合具体图示,进一步阐述本实用新型。

[0017] 实施例1:如图1-3所示,一种手摇式调节画架,包括底架1,所述底架1的底部固定安装有移动轮14,所述底架1的顶部活动铰接有基架2,所述基架2内壁开设有滑槽201,所述滑槽201之间活动连接有升降架9,所述升降架9的顶部固定连接支撑架10,所述升降架9的中部固定安装有万向节7,所述万向节7的前端固定连接摇把6,所述万向节7的后端固定连接有丝杆8,所述基架2的上部之间固定连接横梁4,所述横梁4的中部固定安装有螺纹套15,所述丝杆8与螺纹套15螺旋连接,所述丝杆8的顶部与支撑架10的顶部转动连接,所述支撑架10的顶部活动套接有抽杆11,所述抽杆11的前侧固定连接定位块12,所述升降架9的前侧固定安装有托盘盒13,所述升降架9的前侧固定安装有储物盒5,所述储物盒5位于托盘盒13的底部,基架2的后侧与底架1的后侧顶部之间活动铰接有两组伸缩支撑条3,所述支撑条3的中部与支撑架10的前侧顶部均固定安装有紧定螺栓16。

[0018] 实施例2:如图1-4所示,一种手摇式调节画架,包括底架1,所述底架1的底部固定安装有移动轮14,所述底架1的顶部活动铰接有基架2,所述基架2内壁开设有滑槽201,所述滑槽201之间活动连接有升降架9,所述升降架9的两侧均开设有伸缩腔901,所述伸缩腔901的底部固定连接弹簧902,所述弹簧902的一端固定连接卡接键903,所述滑槽201的内腔底侧开设有若干圆形卡槽202,所述卡接键903与圆形卡槽202活动卡接,所述升降架9的顶部固定连接支撑架10,所述升降架9的中部固定安装有万向节7,所述万向节7的前端固定连接摇把6,所述万向节7的后端固定连接有丝杆8,所述基架2的上部之间固定连接横梁4,所述横梁4的中部固定安装有螺纹套15,所述丝杆8与螺纹套15螺旋连接,所述丝杆8的顶部与支撑架10的顶部转动连接,所述支撑架10的顶部活动套接有抽杆11,所述抽杆11的前侧固定连接定位块12,所述升降架9的前侧固定安装有托盘盒13,所述升降架9的前

侧固定安装有储物盒5,所述储物盒5位于托盘盒13的底部,基架2的后侧与底架1的后侧顶部之间活动铰接有两组伸缩支撑条3,所述支撑条3的中部与支撑架10的前侧顶部均固定安装有紧定螺栓16。

[0019] 以上显示和描述了本实用新型的基本原理和主要特征和本实用新型的优点。本行业的技术人员应该了解,本实用新型不受上述实施例的限制,上述实施例和说明书中描述的只是说明本实用新型的原理,在不脱离本实用新型精神和范围的前提下,本实用新型还会有各种变化和改进,这些变化和改进都落入要求保护的本实用新型范围内。本实用新型要求保护范围由所附的权利要求书及其等效物界定。

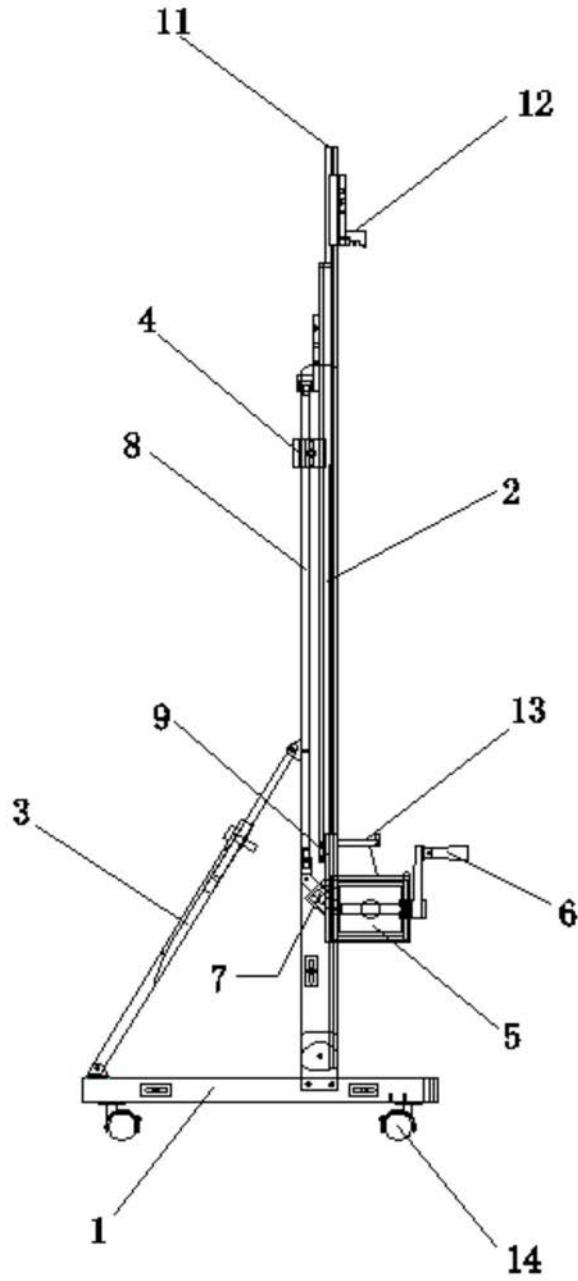


图1

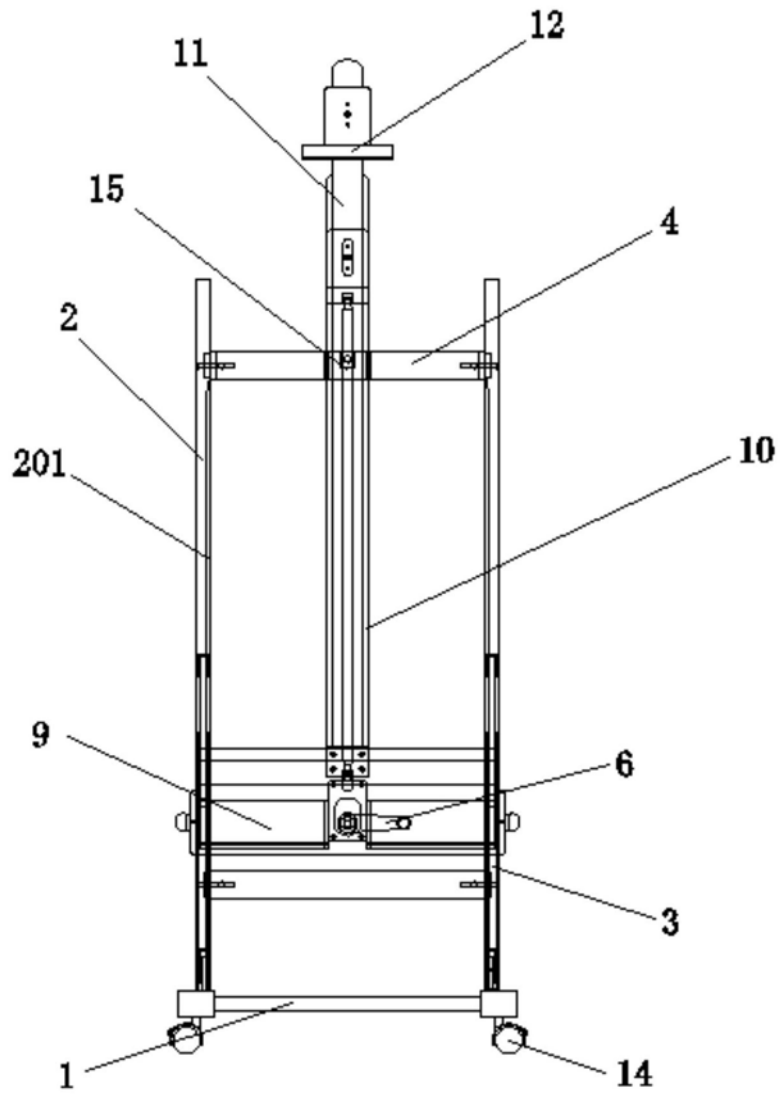


图2

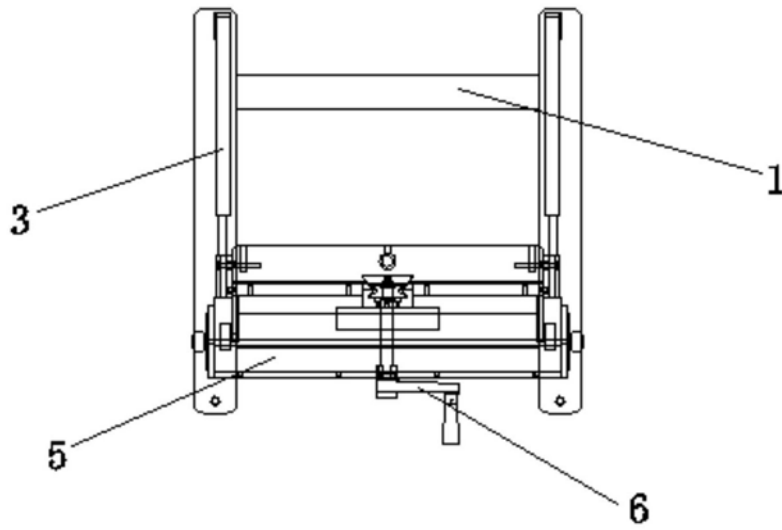


图3

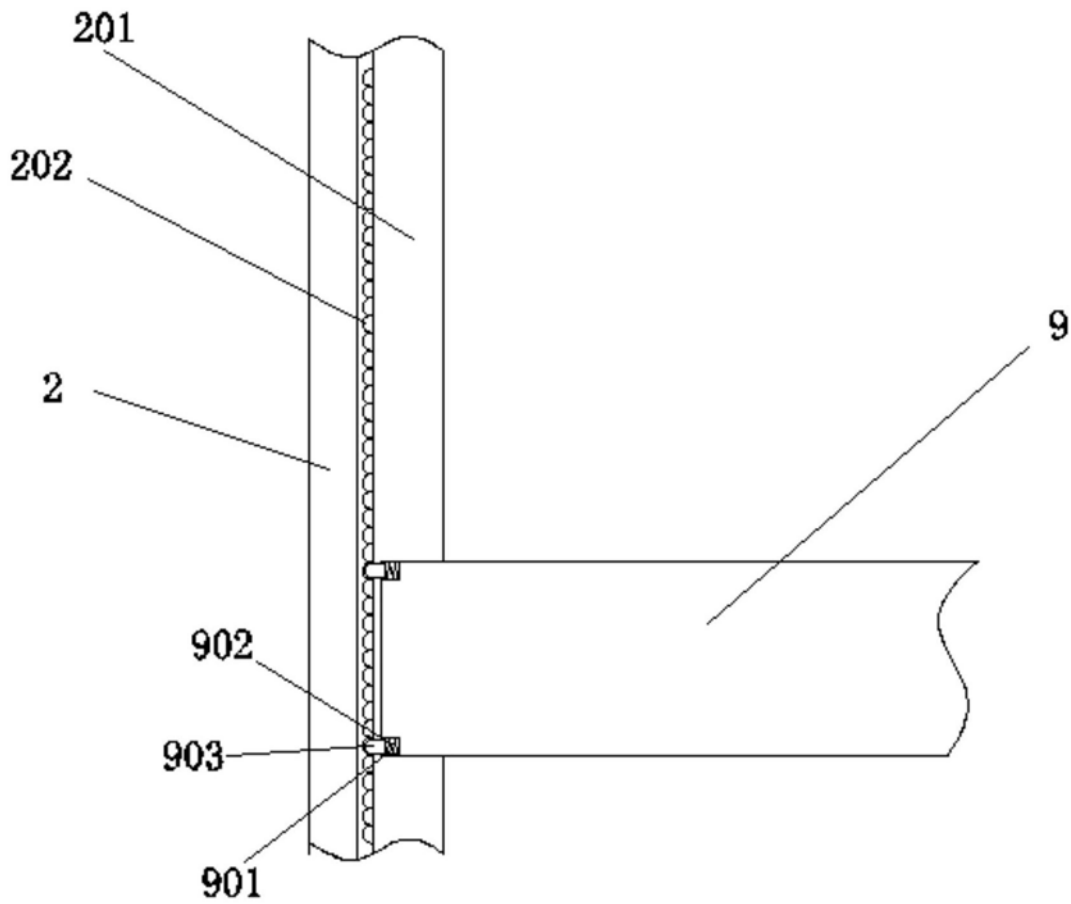


图4