



(12) 实用新型专利

(10) 授权公告号 CN 213815405 U

(45) 授权公告日 2021.07.27

(21) 申请号 202023246827.0

(22) 申请日 2020.12.29

(73) 专利权人 重庆郡燕环保科技有限公司  
地址 400084 重庆市大渡口区新山村街道  
文体路126号2栋8-12号

(72) 发明人 方燕

(51) Int. Cl.

G09F 11/10 (2006.01)

G09F 11/08 (2006.01)

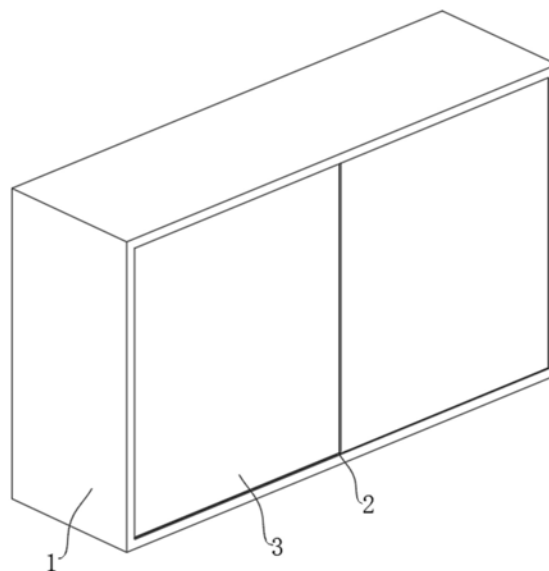
权利要求书1页 说明书3页 附图6页

(54) 实用新型名称

一种环境治理用宣传展示橱窗

(57) 摘要

本实用新型涉及环境治理技术领域,具体为一种环境治理用宣传展示橱窗,包括橱柜,所述橱柜为前侧开口的内部中空结构,所述橱柜前侧开口处上下对称设有两排平行的玻璃槽,所述玻璃槽内安装有玻璃,所述橱柜内部顶端位置设有横板,所述横板下表面对称开设有滑槽,所述滑槽两端对称设有滑块,所述滑块下方对称设有固定块,所述滑块与所述滑槽之间设有弹簧,所述固定块开设有圆孔,所述圆孔内安装有轴承,所述轴承内圈设有转轴;该环境治理用宣传展示橱窗通过设置橱柜、横板、弹簧、电机、卷棒等实现了宣传展示橱窗内展示内容的卷帘式展览,且能根据不同的展览内容板块进行调整更换。



1. 一种环境治理用宣传展示橱窗,包括橱柜(1),其特征在于:所述橱柜(1)为前侧开口的内部中空结构,所述橱柜(1)前侧开口处上下对称设有两排平行的玻璃槽(2),所述玻璃槽(2)内安装有玻璃(3),所述橱柜(1)内部顶端位置设有横板(4),所述横板(4)下表面对称开设有滑槽(5),所述滑槽(5)两端对称设有滑块(6),所述滑块(6)下方对称设有固定块(10),所述滑块(6)与所述滑槽(5)之间设有弹簧(7),所述固定块(10)开设有圆孔(11),所述圆孔(11)内安装有轴承(12),所述轴承(12)内圈设有转轴(13),靠近所述橱柜(1)左侧和右侧内表壁的两个所述固定块(10)上对称设有电机支板(8),所述电机支板(8)上安装有电机(9),所述转轴(13)一端与所述电机(9)输出轴同轴连接,所述转轴(13)另一端安装有卡套(15),在同一个所述滑槽(5)内的两个所述卡套(15)之间安装有卷棒(14)。

2. 如权利要求1所述的环境治理用宣传展示橱窗,其特征在于:所述玻璃(3)拐角处设有固定栓且该固定栓与所述玻璃槽(2)滑动连接。

3. 如权利要求1所述的环境治理用宣传展示橱窗,其特征在于:所述横板(4)上表面固定连接在所述橱柜(1)顶部内表壁中心处,所述滑块(6)与所述滑槽(5)滑动链接。

4. 如权利要求1所述的环境治理用宣传展示橱窗,其特征在于:所述固定块(10)与所述滑块(6)固定连接,所述弹簧(7)的一端固定连接在滑块(6)外表壁,所述弹簧(7)的另一端固定连接在所述滑槽(5)的内表壁。

5. 如权利要求4所述的环境治理用宣传展示橱窗,其特征在于:所述轴承(12)的外圈与所述圆孔(11)的内壁固定连接,所述转轴(13)与所述轴承(12)的内圈固定连接。

6. 如权利要求4所述的环境治理用宣传展示橱窗,其特征在于:所述转轴(13)、所述电机(9)输出轴、所述卡套(15)同轴连接。

7. 如权利要求1所述的环境治理用宣传展示橱窗,其特征在于:所述卡套(15)一侧开设有凹孔(16),所述卷棒(14)与所述凹孔(16)插接配合。

## 一种环境治理用宣传展示橱窗

### 技术领域

[0001] 本实用新型涉及环境治理技术领域,具体为一种环境治理用宣传展示橱窗。

### 背景技术

[0002] 宣传展示橱窗是组织或企业单位等进行自我宣传的有效手段,常被应用于街道、工厂、酒店等公共场所;一般采用不锈钢为框架,钢化玻璃或者耐力板为面板,铝合金为顶棚,面板可以打开更换宣传画面,但是,现有的宣传展示橱窗往往结构单一,常采取通过胶水粘连告示内容,后期处理不易,有些卷帘式宣传展示橱窗内的卷棒是固定的,当展示内容板块固定时,无法调节卷棒长度。鉴于此,我们提出一种环境治理用宣传展示橱窗。

### 实用新型内容

[0003] 为了弥补以上不足,本实用新型提供了一种环境治理用宣传展示橱窗。

[0004] 本实用新型的技术方案是:

[0005] 一种环境治理用宣传展示橱窗,包括橱柜,所述橱柜为前侧开口的内部中空结构,所述橱柜前侧开口处上下对称设有两排平行的玻璃槽,所述玻璃槽内安装有玻璃,所述橱柜内部顶端位置设有横板,所述横板下表面对称开设有滑槽,所述滑槽两端对称设有滑块,所述滑块下方对称设有固定块,所述滑块与所述滑槽之间设有弹簧,所述固定块开设有圆孔,所述圆孔内安装有轴承,所述轴承内圈设有转轴,靠近所述橱柜左侧和右侧内表壁的两个所述固定块上对称设有电机支板,所述电机支板上安装有电机,所述转轴一端与所述电机输出轴同轴连接,所述转轴另一端安装有卡套,在同一个所述滑槽内的两个所述卡套之间安装有卷棒。

[0006] 作为优选的技术方案,所述玻璃拐角处设有固定栓且该固定栓与所述玻璃槽滑动连接。

[0007] 作为优选的技术方案,所述横板上表面固定连接在所述橱柜顶部内表壁中心处,所述滑块与所述滑槽滑动链接。

[0008] 作为优选的技术方案,所述固定块与所述滑块固定连接,所述弹簧的一端固定连接在滑块外表壁,所述弹簧的另一端固定连接在所述滑槽的内表壁。

[0009] 作为优选的技术方案,所述轴承的外圈与所述圆孔的内壁固定连接,所述转轴与所述轴承的内圈固定连接。

[0010] 作为优选的技术方案,所述转轴、所述电机输出轴、所述卡套同轴连接。

[0011] 作为优选的技术方案,所述卡套一侧开设有凹孔,所述卷棒与所述凹孔插接配合。

[0012] 与现有技术相比,本实用新型的有益效果是:

[0013] 1、本实用新型通过设置玻璃槽、玻璃,对宣传展示橱窗内的宣传内容进行了保护,降低了因外界天气或其他因素对展示橱窗内展示内容的影响。

[0014] 2、本实用新型通过电机、轴承、转轴、卷棒等,实现了展示内容的卷帘式展示,改变了传统宣传展示橱窗内粘贴广告式的手段,使得后期更换更加便捷,不像传统告示那样粘

接后因为胶水而难以处理。

[0015] 3、本实用新型通过设置滑槽、滑块、弹簧和卡套等,使得卷棒能够得以更换,通过压缩固定块取出卷棒,可以更换下新的告示或者更换新的卷棒,卷棒长度也可进行更换,能适应不同长度的卷棒。

#### 附图说明

[0016] 图1为本实用新型的整体结构示意图;

[0017] 图2为本实用新型中橱柜的结构示意图;

[0018] 图3为本实用新型中橱柜及内部组件的正式图(去除玻璃情况下);

[0019] 图4为本实用新型中横板及其上零部件的结构示意图;

[0020] 图5为本实用新型中滑块、弹簧、电机及卷棒的结构示意图;

[0021] 图6为本实用新型中固定块的剖视图;

[0022] 图7为本实用新型中卡套的结构示意图。

[0023] 图中:橱柜1;玻璃槽2;玻璃3;横板4;滑槽5;滑块6;弹簧7;电机支板8;电机9;固定块10;圆孔11;轴承12;转轴13;卷棒14;卡套15;凹孔16。

#### 具体实施方式

[0024] 下面将结合本实用新型实施例中的附图,对本实用新型实施例中的技术方案进行清楚、完整地描述,显然,所描述的实施例仅仅是本实用新型一部分实施例,而不是全部的实施例。基于本实用新型中的实施例,本领域普通技术人员在没有做出创造性劳动前提下所获得的所有其他实施例,都属于本实用新型保护的范围。

[0025] 在本实用新型的描述中,需要理解的是,术语“中心”、“纵向”、“横向”、“长度”、“宽度”、“厚度”、“上”、“下”、“前”、“后”、“左”、“右”、“竖直”、“水平”、“顶”、“底”、“内”、“外”、“顺时针”、“逆时针”等指示的方位或位置关系为基于附图所示的方位或位置关系,仅是为了便于描述本实用新型和简化描述,而不是指示或暗示所指的设备或元件必须具有特定的方位、以特定的方位构造和操作,因此不能理解为对本实用新型的限制。

[0026] 请参阅图1-7,本实用新型提供一种技术方案:

[0027] 一种环境治理用宣传展示橱窗,包括橱柜1,橱柜1为前侧开口的内部中空结构,橱柜1前侧开口处上下对称设有两排平行的玻璃槽2,玻璃槽2内安装有玻璃3,橱柜1内部顶端位置设有横板4,横板4下表面对称开设有滑槽5,两个滑槽5分别开设在橱柜1的左边和右边,滑槽5两端对称设有滑块6,滑块6下方对称设有固定块10,滑块6与滑槽5之间设有弹簧7,固定块10开设有圆孔11,圆孔11内安装有轴承12,轴承12内圈设有转轴13,靠近橱柜1左侧和右侧内表壁的两个固定块10上对称设有电机支板8,电机支板8上安装有电机9,电机9通过螺栓固定连接在电机支板8上,转轴13一端与电机9输出轴同轴连接,转轴13另一端安装有卡套15,在同一个滑槽5内的两个卡套15之间安装有卷棒14。

[0028] 需要补充的是,玻璃3拐角处设有固定栓且该固定栓与玻璃槽2滑动连接,玻璃3可沿着玻璃槽2左右滑动。

[0029] 作为本实施例的优选,横板4上表面固定连接在橱柜1顶部内表壁中心处,滑块6与滑槽5滑动链接,滑块6可在滑槽5内左右滑动。

[0030] 作为本实施例的优选,固定块10与滑块6固定连接,弹簧7的一端固定连接在滑块6外表壁,弹簧7的另一端固定连接在滑槽5的内表壁,弹簧7具有拉力、弹力和收缩力,能对滑块6起到挤压的作用。

[0031] 作为本实施例的优选,轴承12的外圈与圆孔11的内壁固定连接,转轴13与轴承12的内圈固定连接,转轴13能在圆孔11内自由的转动。

[0032] 值得说明的是,转轴13、电机9输出轴、卡套15同轴连接。

[0033] 作为本实施例的优选,卡套15一侧开设有凹孔16,卷棒14与凹孔16插接配合,卷棒14的两端分别插在两侧的卡套15内。

[0034] 本实用新型的环境治理用宣传展示橱窗在使用时,打开玻璃3,将告示粘贴在卷棒14,卷棒14可通过挤压两端的固定块10取下,在挤压时,固定块10会带动滑块6一起同向运动,当收回力时,滑块6在弹簧7弹力的作用下复位,当需要放下告示时,启动电机9,电机9输出轴转动,带动转轴13转动,转轴13带动卡套15转动,卡套15带动卷棒14转动,从而放下告示,同理,更换告示或者更换卷棒14,只需向橱柜1一侧挤压固定块10即可取下卷棒14。

[0035] 以上显示和描述了本实用新型的基本原理、主要特征和本实用新型的优点。本行业的技术人员应该了解,本实用新型不受上述实施例的限制,上述实施例和说明书中描述的仅为本实用新型的优选例,并不用来限制本实用新型,在不脱离本实用新型精神和范围的前提下,本实用新型还会有各种变化和改进,这些变化和改进都落入要求保护的本实用新型范围内。本实用新型要求保护范围由所附的权利要求书及其等效物界定。

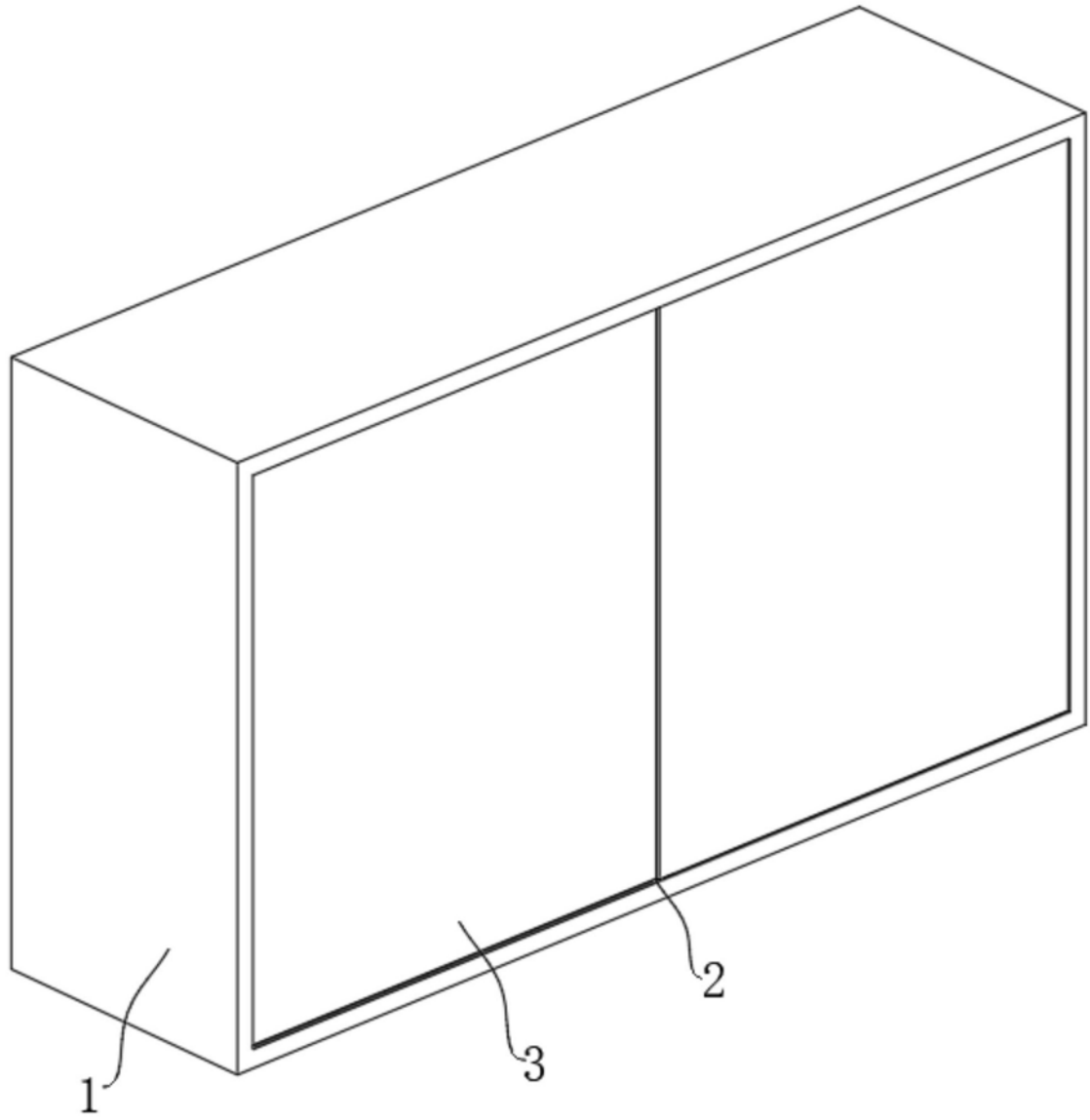


图1

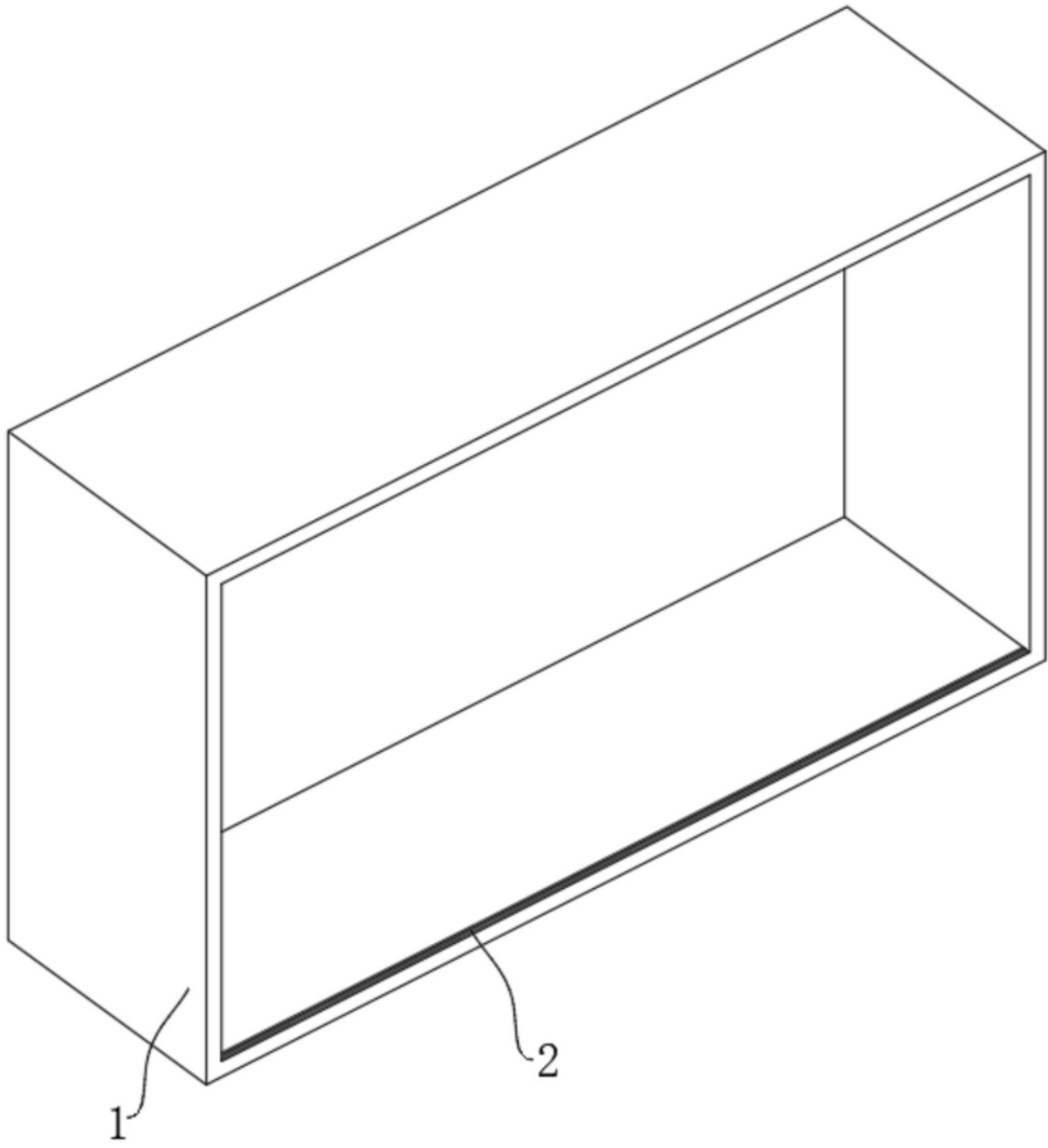


图2

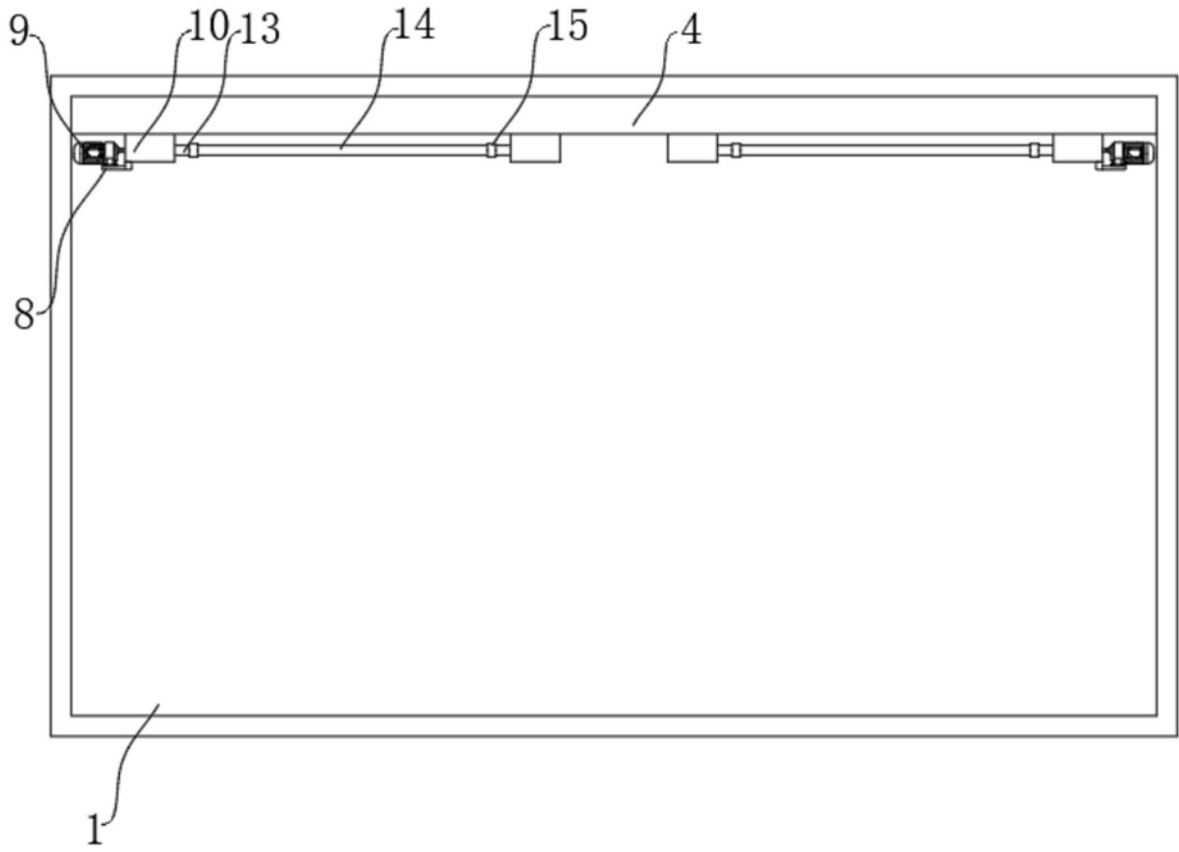


图3

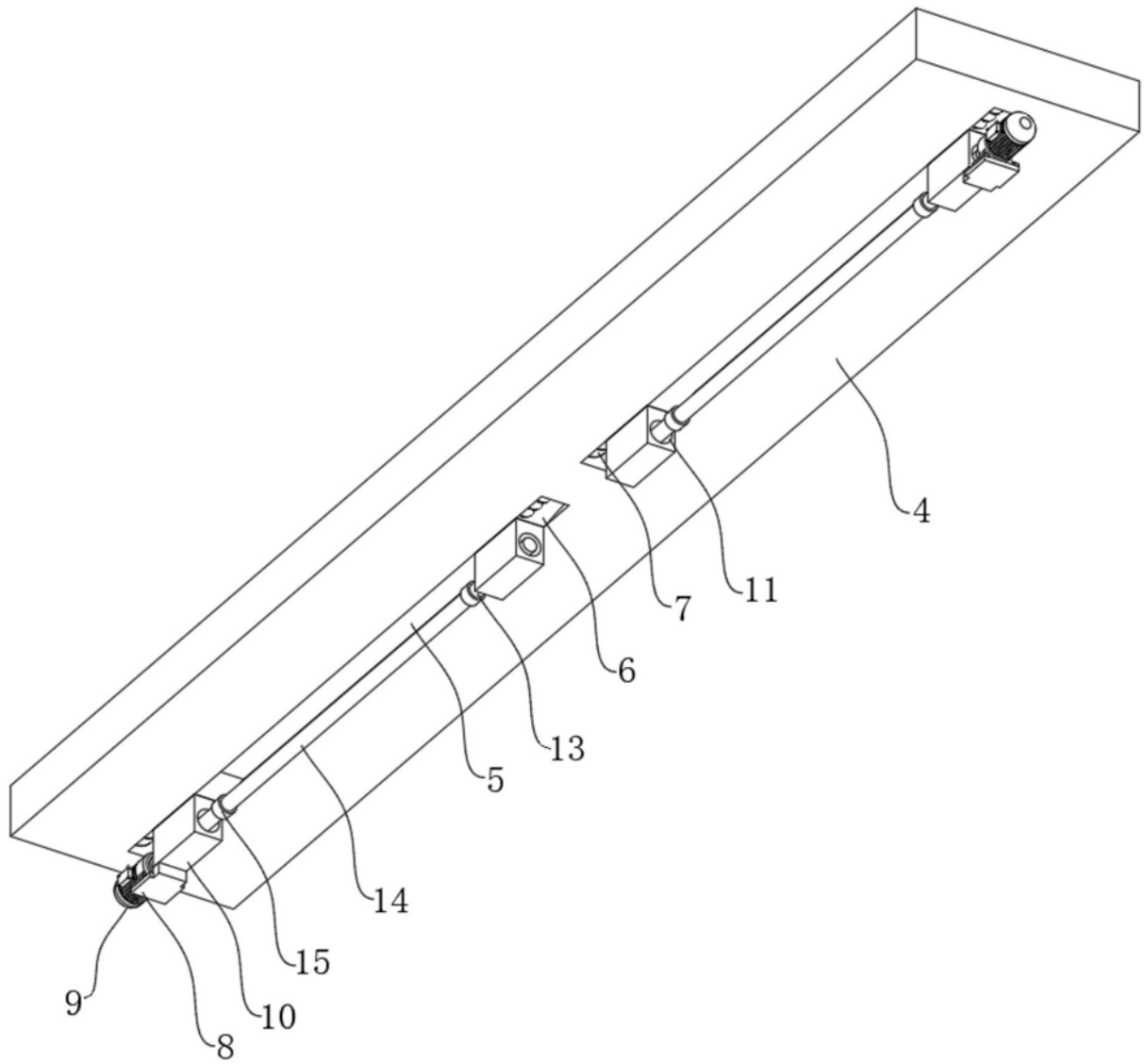


图4

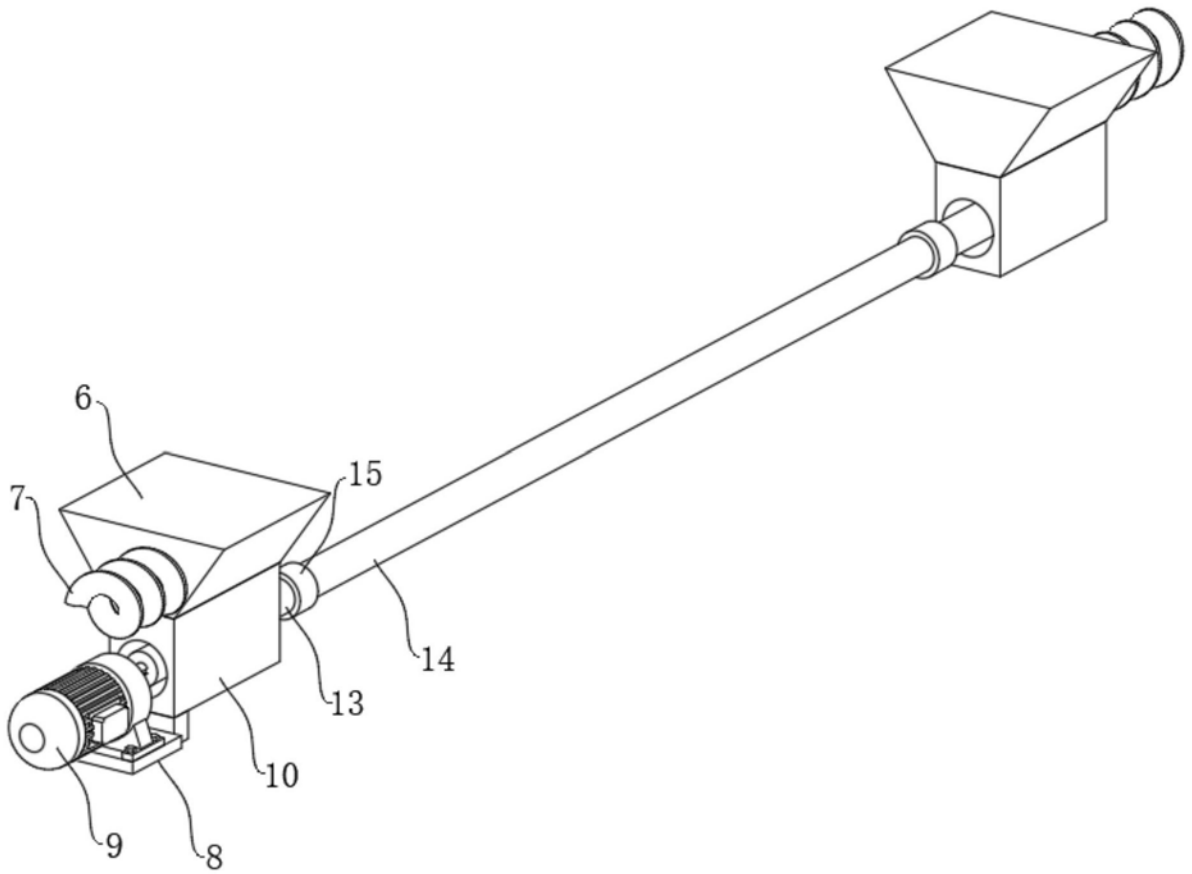


图5

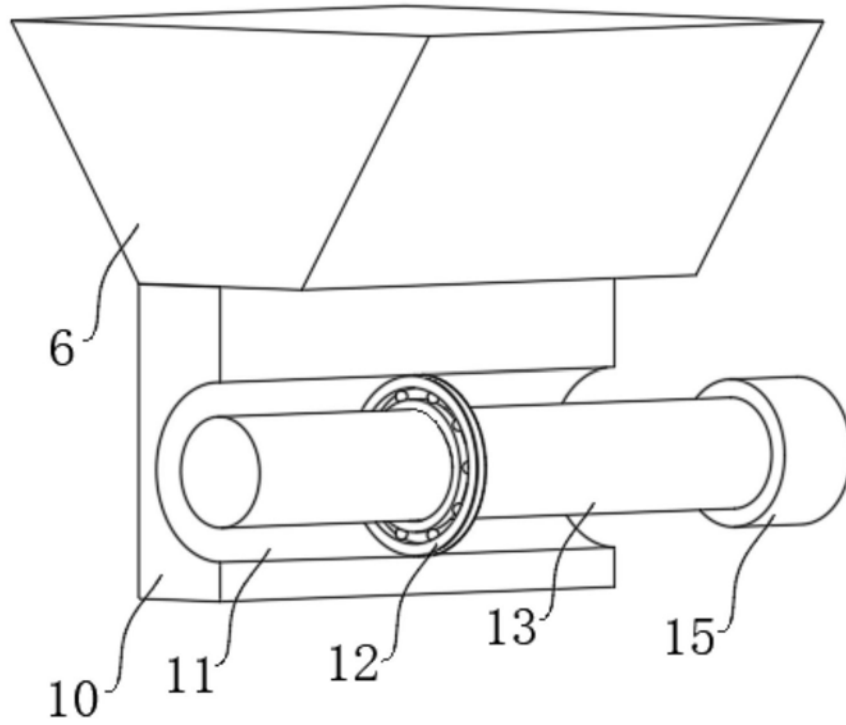


图6

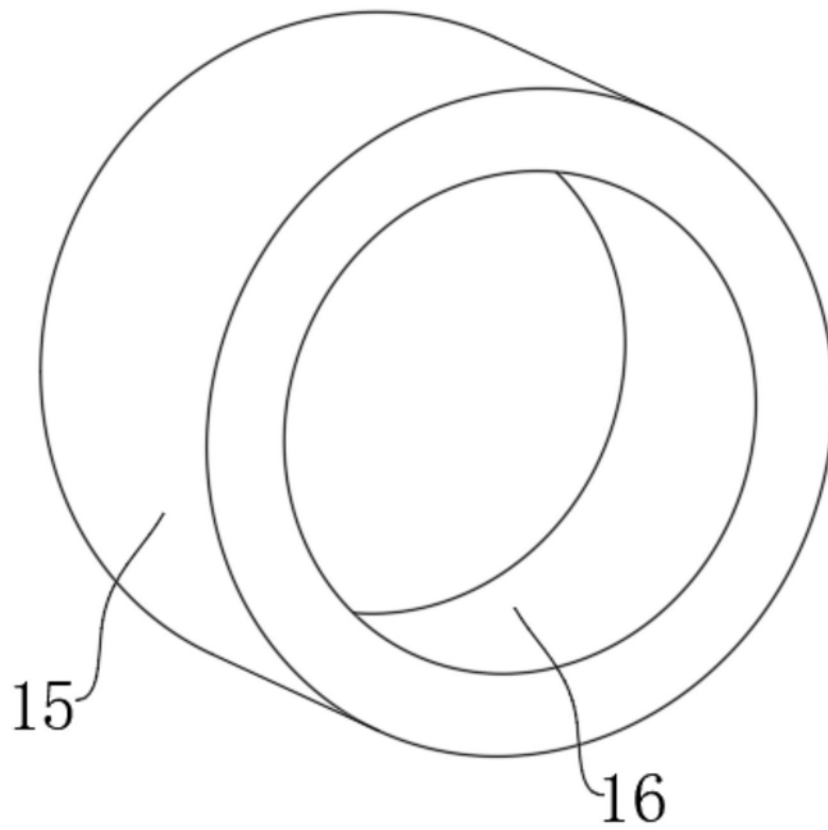


图7