



# (12)发明专利申请

(10)申请公布号 CN 110621136 A

(43)申请公布日 2019.12.27

(21)申请号 201810634551.1

(22)申请日 2018.06.19

(71)申请人 中兴通讯股份有限公司

地址 518000 广东省深圳市南山区高新技术产业园科技南路中兴通讯大厦

(72)发明人 叶超林 陈伟良 张拖

(74)专利代理机构 北京元本知识产权代理事务所 11308

代理人 金海荣

(51) Int. Cl.

H05K 7/20(2006.01)

H05K 7/14(2006.01)

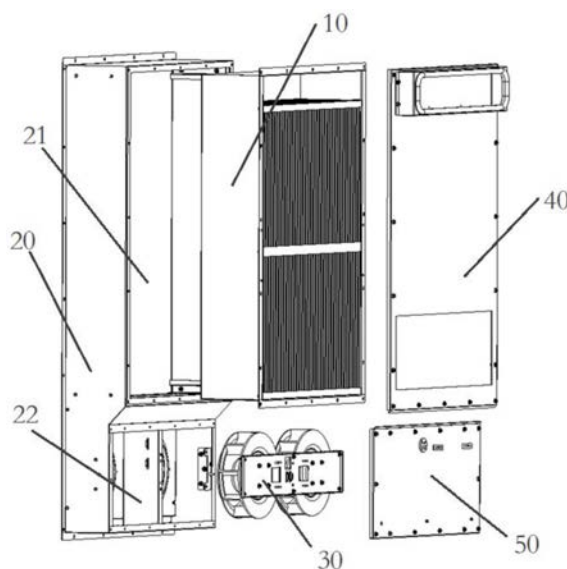
权利要求书1页 说明书3页 附图3页

## (54)发明名称

芯体组件以及通信室外机柜热交换器

## (57)摘要

本发明实施例公开了一种芯体组件以及通信室外机柜热交换器,所述芯体组件包括:芯体框架、通过若干固定板安装在所述芯体框架内的导热隔板阵列,所述导热隔板阵列用于形成内外环境相互隔离的热交换空气流道;在所述芯体框架的外壁上设置有若干连接板,所述连接板上设置有若干安装孔,对应所述安装孔设置有可拆卸的连接固定件。本发明实施例通过将芯体组件独立设置,使得芯体组件具有独立的芯体框架,通过芯体框架上安装导热隔板阵列形成芯体组件,然后在热交换器的机架上设置有对应的芯体安装槽,通过芯体框架和芯体安装槽之间可拆卸连接,从而使得芯体组件能够便捷地清理维护和更换。



1. 一种芯体组件,其特征在于,所述芯体组件包括:芯体框架、通过若干固定板安装在所述芯体框架内的导热隔板阵列,所述导热隔板阵列用于形成内外环境相互隔离的热交换空气流道;在所述芯体框架的外壁上设置有若干连接板,所述连接板上设置有若干安装孔,对应所述安装孔设置有可拆卸的连接固定件。

2. 根据权利要求1所述的芯体组件,其特征在于,所述芯体框架是若干侧板依次连接形成框架结构,所述导热隔板阵列通过若干所述固定板设置在所述框架结构内侧空间。

3. 根据权利要求1所述的芯体组件,其特征在于,所述连接板与所述侧板一体成型或者固定在所述侧板的边缘位置。

4. 根据权利要求1所述的芯体组件,其特征在于,所述导热隔板阵列包括多个均匀排列的导热隔板,所述导热隔板之间形成矩形流道,将所述矩形流道分布划分为内循环风道和外循环风道,所述内循环风道和所述外循环风道交叉设置。

5. 根据权利要求4所述的芯体组件,其特征在于,所述导热隔板是亲水性铝箔、环氧树脂铝箔、不锈钢板材或者光泊板材。

6. 一种通信室外机柜热交换器,其特征在于,所述热交换器包括:机架、风机组件以及如权利要求1-5任意一项所述的芯体组件,所述机架上设置有芯体安装槽和风机安装槽,所述风机安装槽在所述芯体安装槽的下侧;所述芯体组件的芯体框架通过连接板可拆卸安装在所述芯体安装槽内;所述风机组件对应可拆卸安装在所述风机安装槽内。

7. 根据权利要求6所述的通信室外机柜热交换器,其特征在于,对应风机安装槽设置有防水盖板,所述防水盖板与所述风机安装槽连接处设置有防水胶条。

8. 根据权利要求6所述的通信室外机柜热交换器,其特征在于,所述连接板与所述芯体安装槽之间通过螺栓、卡扣、防水螺母连接,所述连接板和所述芯体安装槽之间的连接处设置有防水胶条。

9. 根据权利要求6所述的通信室外机柜热交换器,其特征在于,对应所述芯体安装槽设置有保护盖板,所述芯体组件设置在所述保护盖板下,所述保护盖板对应所述芯体组件的两端设置有进风口和出风口。

## 芯体组件以及通信室外机柜热交换器

### 技术领域

[0001] 本发明涉及通信设备技术领域,尤其涉及一种芯体组件以及通信室外机柜热交换器。

### 背景技术

[0002] 目前,通信设备逐渐从机房开始向户外迁移,通信设备越来越多被放置在室外机柜中,为了满足通信设备的散热需求,室外机柜通常配置有强制散热模块。热交换器是一种最常见的强制散热模块,具有成本较低和散热效率较高的特点,在室外机柜中被广泛使用。

[0003] 热交换器是专为一体化户外通信机柜的散热而设计的强制散热模块,其原理是利用室外自然冷空气,通过风机的强制作用将外部冷空气直接引入热交换器,在热交换器内部通过内外环境隔离的热交换芯体与机柜内部热量进行热交换的工作原理,从而实现机柜内部的快速降温。由于热交换器暴露在外部环境,因此外部的灰尘很容易在风机强制作用下积聚在热交换芯体内部,从而阻塞风道影响热交换器效率,进而影响机柜内部通信设备的使用寿命。从而,需要对热交换芯体内的灰尘进行定期清理,保证风道畅通,现有的热交换器结构中只能实现风机的拆卸清理,对于芯体难以实现清理维护和更换。

[0004] 因此,需要优化现有的热交换器的结构,在不破坏热交换器结构的前提下实现芯体内部的清理维护和更换,提高热交换器的使用寿命从而延长通信设备的使用寿命。

### 发明内容

[0005] 本发明实施例的主要目的在于提出一种芯体组件以及通信室外机柜热交换器,旨在解决现有的热交换器结构难以实现芯体清理维护和快速更换的问题。

[0006] 为实现上述目的,根据本发明实施例的第一个方面,提供了一种芯体组件,所述芯体组件包括:芯体框架、通过若干固定板安装在所述芯体框架内的导热隔板阵列,所述导热隔板阵列用于形成内外环境相互隔离的热交换空气流道;在所述芯体框架的外壁上设置有若干连接板,所述连接板上设置有若干安装孔,对应所述安装孔设置有可拆卸的连接固定件。

[0007] 根据本发明实施例的第二个方面,提供了一种通信室外机柜热交换器,所述热交换器包括:机架、风机组件以及上述的芯体组件,所述机架上设置有芯体安装槽和风机安装槽,所述风机安装槽在所述芯体安装槽的下侧;所述芯体组件的芯体框架通过连接板可拆卸安装在所述芯体安装槽内;所述风机组件对应可拆卸安装在所述风机安装槽内。

[0008] 根据以上技术方案,可知本发明实施例的芯体组件以及通信室外机柜热交换器,通过将芯体组件独立设置,使得芯体组件具有独立的芯体框架,通过芯体框架上安装导热隔板阵列形成芯体组件,然后在热交换器的机架上设置有对应的芯体安装槽,通过芯体框架和芯体安装槽之间可拆卸连接。在拆卸维护时将整个芯体组件从热交换器上拆卸,随后可以用清理工具清理芯体组件,芯体组件维护完成后安装回芯体安装槽,从而实现芯体组件的清理维护。更换时将原芯体组件从热交换器的机架上拆除后,安装相同接口的新芯体

组件,可以实现芯体组件的更换。由于风机组件和芯体组件均可拆卸,设备热耗增加时不需要整体更换热交换器,通过不同芯体组件和风机组件的组合可以实现不同的换热效率。

### 附图说明

[0009] 图1是本发明实施例涉及的现有通信室外机柜热交换器三维结构分解图;

[0010] 图2是本发明实施例实施例提供的一种芯体组件三维结构图;

[0011] 图3是本发明实施例实施例提供的一种通信室外机柜热交换器三维结构分解图;

[0012] 本发明目的的实现、功能特点及优点将结合实施例,参照附图做进一步说明。

### 具体实施方式

[0013] 应当理解,此处所描述的具体实施例仅仅用以解释本发明,并不用于限定本发明。

[0014] 现有技术方案中,如图1所示,现有通信室外机柜热交换器一般包括机架20,将导热隔板阵列设置在机架对应的安装槽内,形成热交换器的芯体组件10,安装槽上设置有固定板,在固定板上下两侧形成排风口和新风口,使得导热隔板阵列直接暴露在外部环境,在机架10下方设置有风机组件30,对应风机组件30设置有防水盖板50。

[0015] 芯体组件10和机架20之间通过拉铆打胶连接在一起,不能够将芯体组件10从机架20上拆卸下来,若是需要对芯体组件10进行清理维护,只能在机架20上进行;特别地,当芯体组件10需要更换时,只能更换整个热交换器或者进行破坏性拆卸,因此,难以实现芯体组件10的清理维护和更换。

[0016] 基于上述现有技术方案的缺陷,具体提出了以下实施例。

[0017] 实施例1

[0018] 如图2所示,本发明实施例提供了一种芯体组件10,所述芯体组件10包括:芯体框架11、通过若干固定板13安装在所述芯体框架11内的导热隔板阵列12,所述导热隔板阵列12用于形成相互隔离的热交换空气流道;在所述芯体框架11的外壁上设置有若干连接板14,所述连接板14上设置有若干安装孔,对应所述安装孔设置有可拆卸的连接固定件。

[0019] 可选的,连接固定件是螺栓、卡扣和法兰等。通过芯体框架11和导热隔板阵列12形成芯体组件10,导热隔板阵列12也即是散热齿片,通过打胶等方式固定在芯体框架11以及固定板13之间。使得芯体组件10成为一个独立的散热模块,从而实现可拆卸地安装在热交换器中。其中,所述芯体框架11是若干侧板依次连接形成框架结构,所述导热隔板阵列12通过若干所述固定板13安装在所述框架结构内侧空间。侧板数量可以是3个、4个、5个以上,形成的芯体框架可以是三棱柱、四边体、多边形等,优选为四边形,如长方体、正方体等。

[0020] 可选的,所述连接板14与所述侧板一体成型或者固定在所述侧板的边缘位置。连接板14是用来实现芯体组件10和热交换器的机架可拆卸的固定连接,便于将芯体组件10从机架中将芯体组件取出,方便进行清理维护和快速更换。芯体框架11的侧板可以是镀锌板、敷铝锌板、铝板、钢板烤漆、镀锌板烤漆、不锈钢等。

[0021] 其中,所述导热隔板阵列12包括多个均匀排列的导热隔板,所述导热隔板之间形成矩形流道,将所述矩形流道分布划分为内循环风道和外循环风道,所述内循环风道和所述外循环风道交叉设置。内外循环风道由导热隔板完全分开,避免交叉污染,确保新风的洁净。根据空气流道不同可分为叉流型、逆流型和交叉逆流型,根据导热隔板的材料可分为显

热交换型和全热交换型。导热隔板阵列12结构紧凑、无运动部件、可靠性强、使用寿命长。

[0022] 可选的,导热隔板之间的距离为2.5~16.0mm。

[0023] 可选的,所述导热隔板是亲水性铝箔、环氧树脂铝箔、不锈钢板材或者光泊板材。优选为亲水性铝箔或者环氧树脂铝箔。采用亲水性铝箔材料,导热快,不会产生二次污染,换热效果好。选用环氧树脂铝箔,耐腐蚀性更强,铝箔材料厚度为0.1mm-0.3mm。

[0024] 实施例2

[0025] 如图2、3所示,本发明实施例提供了一种通信室外机柜热交换器,所述热交换器包括:机架20、风机组件30以及实施例1中提供的芯体组件10,所述机架20上设置有芯体安装槽21和风机安装槽22,所述风机安装槽22在所述芯体安装槽21的下侧;所述芯体组件10的芯体框架11通过连接板14可拆卸安装在所述芯体安装槽21内;所述风机组件30对应可拆卸安装在所述风机安装槽22内。

[0026] 其中,对应风机安装槽22设置有防水盖板50,所述防水盖板50与所述风机安装槽22连接处设置有防水胶条。

[0027] 其中,所述连接板14与所述芯体安装槽21之间通过螺栓、卡扣、防水螺母连接,所述连接板14和所述芯体安装槽21之间的连接处设置有防水胶条。

[0028] 其中,对应所述芯体安装槽21设置有保护盖板40,所述芯体组件10设置在所述保护盖板40下,所述保护盖板40对应所述芯体组件10的两端设置有进风口和出风口。

[0029] 本发明实施例的热交换器通过将芯体组件、风机组件保护盖板和防水盖板通过可拆卸的方式安装在机架上,芯体组件、风机组件均可以从机架上拆卸下来,实现便捷的清理维护和更换,热交换器在运行过程中,柜内与柜外的空气在完全隔离状况下通过换热器芯体进行热交换,避免柜外灰尘对柜内精密通信设备的污染,能耗较低。

[0030] 本发明实施例的芯体组件以及通信室外机柜热交换器,通过将芯体组件独立设置,使得芯体组件具有独立的芯体框架,通过芯体框架上安装导热隔板阵列形成芯体组件,然后在热交换器的机架上设置有对应的芯体安装槽,通过芯体框架和芯体安装槽之间可拆卸连接。在拆卸维护时将整个芯体组件从热交换器上拆卸,随后可以用清理工具清理芯体组件,芯体组件维护完成后安装回芯体安装槽,从而实现芯体组件的清理维护。更换时将原芯体组件从热交换器的机架上拆除后,安装相同接口的新芯体组件,可以实现芯体组件的更换。显而易见的,通过更换不同类型或结构的芯体组件可以实现热交换器散热能力的改变。

[0031] 需要说明的是,在本文中,术语“包括”、“包含”或者其任何其他变体意在涵盖非排他性的包含,从而使得包括一系列要素的过程、方法、物品或者装置不仅包括那些要素,而且还包括没有明确列出的其他要素,或者是还包括为这种过程、方法、物品或者装置所固有的要素。在没有更多限制的情况下,由语句“包括一个……”限定的要素,并不排除在包括该要素的过程、方法、物品或者装置中还存在另外的相同要素。

[0032] 上述本发明实施例序号仅仅为了描述,不代表实施例的优劣。

[0033] 上面结合附图对本发明的实施例进行了描述,但是本发明并不局限于上述的具体实施方式,上述的具体实施方式仅仅是示意性的,而不是限制性的,本领域的普通技术人员在本发明的启示下,在不脱离本发明宗旨和权利要求所保护的范围情况下,还可做出很多形式,这些均属于本发明的保护之内。

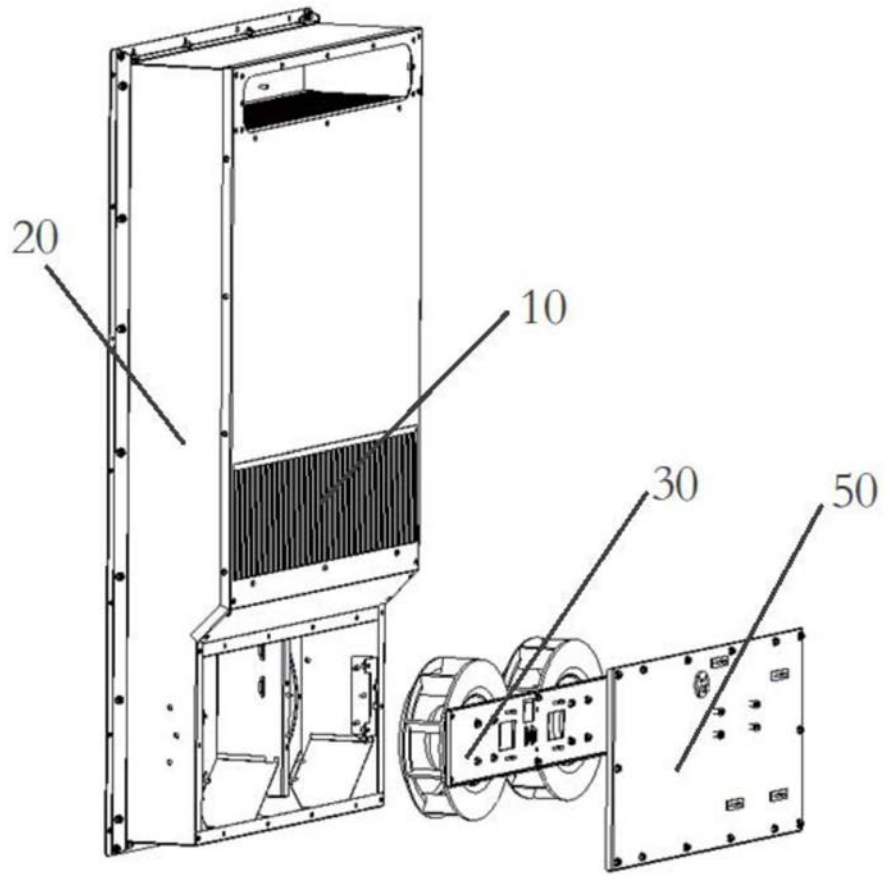


图1

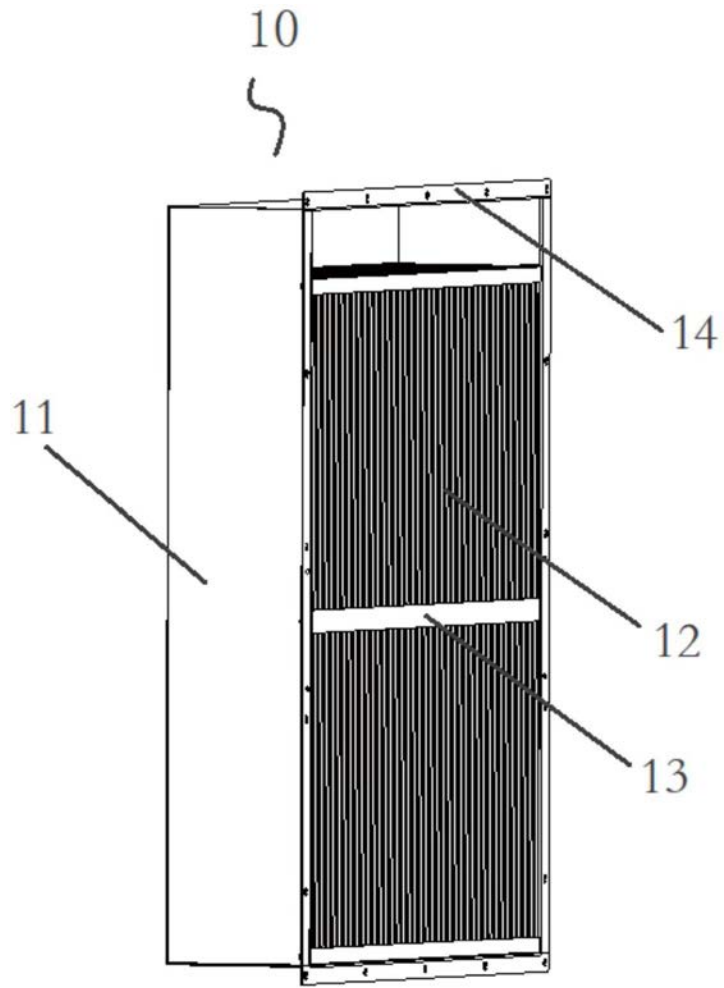


图2

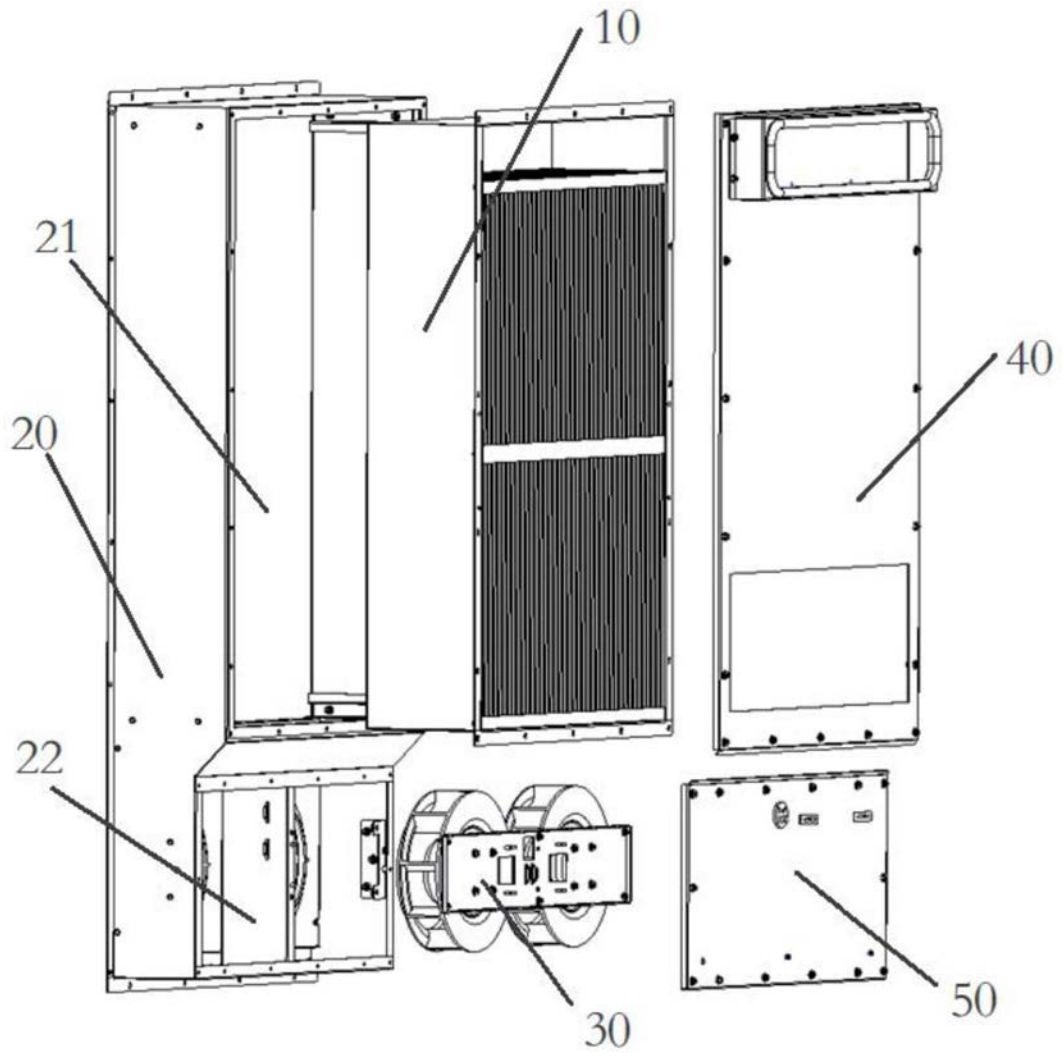


图3