

19 RÉPUBLIQUE FRANÇAISE
INSTITUT NATIONAL
DE LA PROPRIÉTÉ INDUSTRIELLE
COURBEVOIE

11 N° de publication :
(à n'utiliser que pour les
commandes de reproduction)

3 073 534

21 N° d'enregistrement national : 17 01171

51 Int Cl⁸ : E 04 B 2/70 (2018.01), E 04 B 1/26

12

DEMANDE DE BREVET D'INVENTION

A1

22 Date de dépôt : 10.11.17.

30 Priorité : 20.07.17 FR 1700774.

43 Date de mise à la disposition du public de la demande : 17.05.19 Bulletin 19/20.

56 Liste des documents cités dans le rapport de recherche préliminaire : *Se reporter à la fin du présent fascicule*

60 Références à d'autres documents nationaux apparentés :

Demande(s) d'extension :

71 Demandeur(s) : LADINVEST Société civile — FR.

72 Inventeur(s) : WARLET DAVID.

73 Titulaire(s) : LADINVEST Société civile.

74 Mandataire(s) : LADINVEST.

54 DISPOSITIF DE CONSTRUCTION COMPORTANT UNE PAROI CRENELEE DONT LES CRENEAUX SONT TOURNES VERS L'INTERIEUR DU BATIMENT PROJETE.

57 L'invention concerne un dispositif (DIS) de construction constituant le mur porteur d'un bâtiment, présentant une face interne (FAI) et une face externe (FAE).

Ledit dispositif (DIS) associe une paroi (PAR) porteuse interne crénelée et un isolant (ISE, ISI) rapporté par l'extérieur.

L'invention concerne également un procédé (PRO) de mise en oeuvre dudit dispositif (DIS).

Ledit procédé (PRO) comprend tout ou partie des phases suivantes:

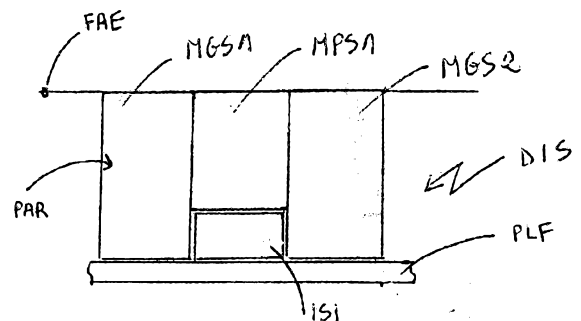
Première phase (PHA1) de positionnement desdits montants (MGS1, MGS2, MMS1, MMS2, MPS1, MPS2, MPS3).

Deuxième phase (PHA2) de positionnement dudit pare vapeur et desdites gaines techniques.

Troisième phase (PHA3) de positionnement desdits isolants (ISE, ISI) et des plaques d'habillage.

Quatrième phase (PHA4) de positionnement du pare vapeur

Cinquième phase (PHA5) de positionnement dudit complexe d'isolation.



FR 3 073 534 - A1



La présente invention concerne un système de construction permettant de réaliser le mur porteur d'un bâtiment.

5 Un tel système concerne tout particulièrement la filière de la construction en bois. Aujourd'hui, celle-ci se structure en plusieurs familles technologiques.

Le système le plus traditionnel consiste à empiler des rondins ou des madriers à l'horizontale. Il a pour
10 inconvénient de se tasser et nécessite un complément d'isolation.

Toujours dans le domaine de la construction massive, on a développé une technique d'assemblage de panneaux massifs en lamellé collé ou similaire. Cette technologie
15 reste chère et nécessite des engins pour sa mise en place.

La technologie la plus employée est celle de la construction en ossature bois, définie et codifiée par la norme française «NF DTU 31.2» de Janvier 2011, relative aux constructions en ossature bois. Cette technique présente
20 certains inconvénients. Elle aboutit à des constructions qui restent légères et souffrent d'une faible inertie thermique. En outre, elle nécessite également le recours à une main d'œuvre spécialisée.

Toutes ces technologies se prêtent mal à
25 l'autoconstruction.

Elles nécessitent également des finitions ordinairement nécessaires pour habiter le bâti, comme le doublage des murs en plaque de plâtre.

Le premier but principal de la présente invention est
30 donc de pallier ces différents éléments en proposant un dispositif de construction constituant le mur porteur d'un bâtiment, présentant une face interne et une face externe.

Un tel dispositif est favorable à l'autoconstruction et limite les finitions internes.

Selon une caractéristique majeure de l'invention, le dispositif associe une paroi porteuse externe crénelée et un isolant rapporté par l'intérieur.

5 Selon une autre caractéristique de l'invention, la paroi est constituée par une juxtaposition de montants en contact les uns avec les autres, et formant des séquences d'évasements en U tournés vers l'intérieur du bâtiment projeté.

10 Selon une autre caractéristique de l'invention, les montants présentent des sections quadrangulaires, un côté interne, un côté externe et deux côtés latéraux, et une épaisseur séparant leurs côtés interne et externe. Ils présentent au moins deux épaisseurs différentes. Ils sont alignés vers l'extérieur par leurs côtés externes qui
15 constituent la face externe du dispositif.

Selon une autre caractéristique de l'invention, le mur porteur s'élève sur plusieurs étages. Les montants présentent des hauteurs différentes, ils permettent une élévation en quinconce.

20 Selon une autre caractéristique de l'invention, les montants sont reliés deux à deux avant ou pendant l'installation sur site par des éléments de fixation, telles des chevilles encastrées dans les faces latérales en vis à vis des montants.

25 Le mur pouvant couvrir plusieurs étages, le dispositif se doit d'effacer toute faiblesse entre chaque étage.

30 Selon une autre caractéristique de l'invention, certains des montants ont une hauteur adéquate permettant l'encastrement de solives à leur tête entre les montants qui leur sont adjacents.

Selon une autre caractéristique de l'invention, les montants supportent des encorbellements ou des corbeaux autorisant le positionnement d'éléments de ceinture

d'étage.

Selon une autre caractéristique de l'invention, les montants présentent une section unique.

Selon une première variante, les montants présentent
5 une section rectangulaire, délimitée par deux grands côtés et deux petits côtés, ils sont alignés vers l'extérieur en alternance par un grand ou un petit côté, les montants alignés par un petit côté constituent alors les branches d'un évasement en «U» dont l'ouverture est tournée vers
10 l'intérieur.

Selon une seconde variante, les montants présentant au moins un évasement sur un de leurs côtés, ils sont alignés vers l'extérieur par leur côté opposé à cet évasement, les flancs bordant l'évasement constituant alors
15 les branches d'un évasement en «U» dont l'ouverture est tournée vers l'intérieur.

Selon une autre caractéristique de l'invention les montants présentent deux épaisseurs différentes, ils comprennent des montants de grande épaisseur, et des
20 montants de petite épaisseur.

Dans ce cas, les montants de petite épaisseur et lesdits montants de grande épaisseur étant disposés en alternance, les montants de grande épaisseur constituent alors les branches d'un évasement en «U» dont l'ouverture
25 est tournée vers l'intérieur.

Selon une autre caractéristique de l'invention, les montants présentent trois épaisseurs différentes, ils comprennent des montants de grande épaisseur, des montants de moyenne épaisseur et des montants de petite épaisseur .

30 Dans ce cas, les montants de petite épaisseur et lesdits montants de moyenne épaisseur sont disposés en alternances séparées par des montants de grande épaisseur, qui constituent alors les branches d'un évasement en «U» dont l'ouverture est tournée vers l'intérieur.

Selon une autre caractéristique de l'invention, les montants présentant au moins quatre épaisseurs différentes, les montants présentant la plus grande épaisseur, et qui séparent les alternances constituées en cascade par les montants de plus petite épaisseur, constituent les branches d'un évasement en «U» dont l'ouverture est tournée vers l'extérieur.

Selon une autre caractéristique de l'invention, les montants constituent la paroi porteuse externe crénelée, leur surface interne présente au moins une alternance de merlons saillants, constituant les branches d'évasements en «U», et de créneaux rentrants, tous tournés vers l'intérieur, les merlons assurent la stabilité et la portance du dispositif.

Selon une autre caractéristique de l'invention, les évasements en «U» sont aptes à héberger des gaines techniques.

Selon une autre caractéristique de l'invention les montants sont constitués de bois naturel.

Selon une autre caractéristique de l'invention, les montants sont constitués d'un matériau composite, tel le bois reconstitué.

Selon une autre caractéristique de l'invention, les faces internes des montants de plus grande épaisseur supportent des plaques de finition telles des plaques de plâtre, qui constituent un habillage intérieur.

Selon une autre caractéristique de l'invention, les faces internes des montants de plus grande épaisseur supportent un bardage en lames de bois ou en composite, qui constitue un habillage intérieur.

Selon une autre caractéristique de l'invention, les faces internes des montants de plus grande épaisseur supportent des plaques de matériau isolant rapporté à

enduire, organique ou minéral, qui constitue un isolant de surface.

Selon une autre caractéristique de l'invention, l'espace situé dans les évasements en U est apte à recevoir
5 un isolant interne.

Selon une autre caractéristique de l'invention, l'isolant interne est constitué de panneaux ou de blocs, rigides ou semi rigides.

Selon une autre caractéristique de l'invention,
10 l'isolant interne est constitué d'un isolant en vrac, par exemple un isolant naturel, tel que la laine de bois, le lin, le chanvre, la fibre de noix de coco, ou bien un isolant non «biosourcé», telles que des billes de polystyrène.

15 Selon une autre caractéristique de l'invention, l'isolant interne est constitué d'un mortier ou d'un béton coulé sur place, par exemple un mortier ou un béton de chèvénote.

Selon une autre caractéristique de l'invention,
20 l'isolant interne est constitué de blocs moulés, pouvant être collés à la surface interne des montants, par exemple des blocs de polystyrène.

Selon une autre caractéristique de l'invention des plaques de contreventement rigides sont disposées en
25 travers desdits évasements en U.

Selon une autre caractéristique de l'invention, un pare vapeur est agencé derrière l'habillage intérieur, avec lequel il est en contact.

Selon une autre caractéristique de l'invention, la
30 face externe des montants est apte à recevoir un complexe d'isolation par l'extérieur.

Le second but principal de la présente invention est de proposer un procédé de mise en oeuvre du dispositif.

Selon une caractéristique majeure de l'invention, le

procédé comprend tout ou partie des phases suivantes:

Première phase de positionnement des montants.

Deuxième phase de positionnement du pare vapeur et des gaines techniques.

5 Troisième phase de positionnement des isolants et des plaques d'habillage.

Quatrième phase de positionnement du pare vapeur

Cinquième phase de positionnement du complexe d'isolation.

10 Ces caractéristiques permettent de pallier point par point les différents inconvénients précédemment énumérés.

D'autres avantages et caractéristiques ressortiront mieux de la description qui va suivre d'un mode de réalisation non exclusif d'un dispositif conforme à
15 l'invention, donné à titre d'exemple non limitatif, en référence aux dessins annexés:

La figure 1 est une vue en coupe des montants du dispositif selon un premier mode de réalisation.

La figure 2 est une vue en coupe des montants du
20 dispositif selon un deuxième mode de réalisation.

La figure 3 est une vue en coupe des montants du dispositif selon un troisième mode de réalisation.

La figure 4 est une vue en coupe des montants du dispositif selon un quatrième mode de réalisation.

25 La figure 5 est une vue en coupe du dispositif muni d'un seul type d'isolant et d'une plaque de finition.

La figure 6 est une vue en coupe du dispositif muni de deux types d'isolants.

La figure 7 est un synoptique du procédé de mise en
30 œuvre du dispositif objet de l'invention.

En référence aux figures, l'objet de l'invention concerne un dispositif (DIS) de construction constituant le mur porteur d'un bâtiment, présentant une face interne (FAI) et une face externe (FAE).

Ledit dispositif (DIS) associe une paroi (PAR) porteuse externe crénelée et un isolant (ISE, ISI) rapporté par l'intérieur.

En référence aux figures 1 à 4, ladite paroi (PAR) est constituée par une juxtaposition de montants (MON1, MON2, MON3, MON4, MGS1, MGS2, MMS1, MMS2, MPS1, MPS2, MPS3) en contact les uns avec les autres, et formant des séquences d'évasements en U tournés vers l'intérieur du bâtiment projeté.

Lesdits montants (MON1, MON2, MON3, MON4, MGS1, MGS2, MMS1, MMS2, MPS1, MPS2, MPS3) présentent des sections quadrangulaires, un côté interne, un côté externe et deux côtés latéraux, et une épaisseur séparant leurs côtés interne et externe. Ils présentent au moins deux épaisseurs différentes.

Ils sont alignés vers l'extérieur du bâtiment par leurs côtés externes qui constituent la face externe (FAE) dudit dispositif (DIS), et qui peut demeurer telle quelle, être peinte ou vernie.

Ledit mur porteur s'élevant sur plusieurs étages, lesdits montants (MON1, MON2, MON3, MON4, MGS1, MGS2, MMS1, MMS2, MPS1, MPS2, MPS3) présentent des hauteurs différentes. Ils permettent ainsi une élévation en quinconce.

Ce qui permet de renforcer la solidité et la stabilité de l'ensemble.

Ledit mur porteur peut reposer sur une dalle en béton, non représentée.

Lesdits montants (MON1, MON2, MON3, MON4, MGS1, MGS2, MMS1, MMS2, MPS1, MPS2, MPS3) sont reliés deux à deux avant ou pendant l'installation sur site par des éléments de fixation, reliés deux à deux telles des chevilles encastrées dans les faces latérales en vis à vis desdits montants (MON1, MON2, MON3, MON4, MGS1, MGS2, MMS1, MMS2,

MPS1, MPS2, MPS3).

Afin de permettre l'élévation d'un bâtiment comportant plusieurs étages, certains desdits montants (MON1, MON2, MON3, MON4, MGS1, MGS2, MMS1, MMS2, MPS1, MPS2, 5 MPS3) ont une hauteur adéquate permettant l'encastrement de solives à leur tête entre les montants qui leur sont adjacents.

Dans le même but, lesdits montants (MON1, MON2, MON3, MON4, MGS1, MGS2, MMS1, MMS2, MPS1, MPS2, MPS3) supportent 10 des encorbellements ou des corbeaux autorisant le positionnement d'éléments de ceinture d'étage.

Dans les modes de réalisation de la paroi porteuse représentés par les figures 1 et 2, lesdits montants (MON1, MON2, MON3, MON4) présentent une section unique.

15 Dans un premier mode de réalisation de la paroi porteuse représenté figure 1, lesdits montants (MON1, MON2, MON3, MON4) présentent une section rectangulaire, délimitée par deux grands côtés et deux petits côtés.

Ils sont alignés vers l'extérieur en alternance par 20 un grand ou un petit côté.

Lesdits montants alignés par un petit côté constituent alors les branches d'un évasement en «U» dont l'ouverture est tournée vers l'intérieur.

Dans un second mode de réalisation de la paroi 25 porteuse représenté figure 2, lesdits montants (MON1, MON2, MON3, MON4) présentent un évasement sur un de leurs côtés. Dans une variante non représentée, ils pourraient en présenter plusieurs.

Ils sont alignés vers l'extérieur par leur côté 30 opposé à cet évasement.

Les flancs bordant l'évasement constituent alors les branches d'un évasement en «U» dont l'ouverture est tournée vers l'intérieur.

Dans un troisième mode de réalisation de la paroi

porteuse représenté figure 3, lesdits montants (MGS1, MGS2, MPS1, MPS2, MPS3) présentent deux épaisseurs différentes.

Ils comprennent des montants de grande épaisseur (MGS1, MGS2), et des montants de petite épaisseur (MPS1, MPS2, MPS3).

Lesdits montants de petite épaisseur (MPS1, MPS2, MPS3) et lesdits montants de grande épaisseur (MGS1, MGS2) sont disposés en alternance.

Les montants de grande épaisseur (MGS1, MGS2) constituent alors les branches d'un évasement en «U» dont l'ouverture est tournée vers l'intérieur.

Dans un quatrième mode de réalisation de la paroi porteuse représenté figure 4, lesdits montants (MGS1, MGS2, MMS1, MMS2, MPS1, MPS2, MPS3) présentent trois épaisseurs différentes.

Ils comprennent des montants de grande épaisseur (MGS1, MGS2), des montants de moyenne épaisseur (MMS1, MMS2) et des montants de petite épaisseur (MPS1, MPS2, MPS3).

Lesdits montants de petite épaisseur (MPS1, MPS2, MPS3) et lesdits montants de moyenne épaisseur (MMS1, MMS2) sont disposés en alternances séparées par des montants de grande épaisseur (MGS1, MGS2), qui constituent alors les branches d'un évasement en «U» dont l'ouverture est tournée vers l'intérieur.

Dans un cinquième mode de réalisation plus complexe de la paroi porteuse, non représenté, lesdits montants (MGS1, MGS2, MMS1, MMS2, MPS1, MPS2, MPS3) présentent au moins quatre épaisseurs différentes, les montants présentant la plus grande épaisseur, et qui séparent les alternances constituées en cascade par les montants de plus petite épaisseur, constituent les branches d'un évasement en «U» dont l'ouverture est tournée vers l'intérieur.

Dans tous les cas, lesdits montants (MGS1, MGS2,

MMS1, MMS2, MPS1, MPS2, MPS3) constituent ladite paroi (PAR) porteuse externe crénelée.

Leur surface interne présente au moins une alternance de merlons saillants, constituant les branches d'évasements en «U», et de créneaux rentrants, tous tournés vers l'intérieur.

Lesdits merlons assurent de par leur proéminence la stabilité et la portance dudit dispositif (DIS).

Lesdits évasements en «U» sont aptes à héberger si nécessaire des gaines techniques.

Lesdits montants (MGS1, MGS2, MMS1, MMS2, MPS1, MPS2, MPS3) sont constitués soit de bois naturel, soit d'un matériau composite, tel le bois reconstitué.

Lesdits montants (MGS1, MGS2, MMS1, MMS2, MPS1, MPS2, MPS3) coopèrent avec un isolant (ISE, ISI, ISE) rapporté de l'extérieur.

Dans un premier mode de réalisation représenté figure 5, les faces internes desdits montants de plus grande épaisseur (MGS1, MGS2, MMS1, MMS2, MPS1, MPS2, MPS3) supportent des plaques de finition (PLF), qui constituent un habillage intérieur.

Lesdites plaques de finition (PLF) peuvent être des plaques de plâtre.

Lesdites plaques de finition (PLF) peuvent également être constituées d'un bardage en lames de bois ou en composite.

Dans un autre mode de réalisation, représenté figure 6, les faces internes desdits montants de plus grande épaisseur (MGS1, MGS2, MMS1, MMS2, MPS1, MPS2, MPS3) supportent des plaques de matériau isolant rapporté à enduire, organique ou minéral, qui constitue un isolant de surface (ISE).

L'espace situé dans lesdits évasements en U est apte à recevoir un isolant interne (ISI).

Ledit isolant interne (ISI) est constitué d'un isolant en vrac, par exemple un isolant naturel, tel que la laine de bois, le lin, le chanvre, la fibre de noix de coco, ou bien un isolant non biosourcé, tel que des billes
5 de polystyrène.

Il peut être installé après la mise en place dudit isolant de surface (ISE), ou desdites plaques de finition (PLF), qui servent alors de coffrage.

Ledit isolant interne (ISI) peut également être
10 constitué d'un mortier ou d'un béton coulé sur place, par exemple un mortier ou un béton de chèvénote.

Il peut également être installé après la mise en place dudit dudit isolant de surface (ISE), ou desdites plaques de finition (PLF), qui servent alors de coffrage.

15 Enfin, ledit isolant interne (ISI) peut être constitué de panneaux ou de blocs, rigides ou semi rigides.

Ainsi, ledit isolant interne (ISI) peut être constitué de blocs moulés, pouvant être collés à la surface externe desdits montants (MGS1, MGS2, MMS1, MMS2, MPS1,
20 MPS2, MPS3), par exemple des blocs de polystyrène.

Cette installation précède alors celle dudit isolant de surface (ISE) ou desdites plaques de finition.

Des plaques de contreventement rigides non représentées peuvent être disposées en travers desdits
25 évaselements en U.

Leur rôle est de renforcer la rigidité du mur porteur.

De façon générale, ledit dispositif (DIS) peut être muni intérieurement d'un pare vapeur, non représenté,
30 agencé derrière ledit habillage intérieur, avec lequel il est en contact.

Ladite face externe (FAE) desdits montants (MON1, MON2, MON3, MON4, MGS1, MGS2, MMS1, MMS2, MPS1, MPS2, MPS3) est apte à recevoir un complexe d'isolation par

l'extérieur, qui assure sa protection.

La présente invention concerne également un procédé (PRO) de mise en oeuvre dudit dispositif (DIS).

Ledit procédé (PRO) représenté figure 8 comprend tout
5 ou partie des phases ou parties de phases suivantes:

Première phase (PHA1) de positionnement desdits montants (MGS1, MGS2, MMS1, MMS2, MPS1, MPS2, MPS3),

Deuxième phase (PHA2) de positionnement dudit pare vapeur et desdites gaines techniques,

10 Troisième phase (PHA3) de positionnement desdits isolants (ISE, ISI) et des plaques d'habillage.

Quatrième phase (PHA4) de positionnement du pare vapeur

Cinquième phase (PHA5) de positionnement dudit
15 complexe d'isolation.

Il est bien évident que les exemples des modes de réalisation que l'on vient de donner ne sont que des illustrations particulières et en aucun cas limitatives relativement aux domaines d'application de l'invention.

20 Ainsi, il serait possible d'utiliser des montants métalliques, bien que posant des problèmes d'isolation thermique et phonique.

25

30

REVENDICATIONS

1 Dispositif (DIS) de construction constituant le mur
5 porteur d'un bâtiment, présentant une face interne (FAI) et
une face externe (FAE), caractérisé en ce qu'il associe une
paroi (PAR) porteuse externe crénelée et un isolant (ISE,
ISI) rapporté par l'intérieur.

10 2 Dispositif (DIS) selon la revendication 1,
caractérisé en ce que ladite paroi (PAR) est constituée
par une juxtaposition de montants (MGS1, MGS2, MMS1, MMS2,
MPS1, MPS2, MPS3) en contact les uns avec les autres, et
formant des séquences d'évasements en U tournés vers
15 l'intérieur du bâtiment projeté.

3 Dispositif (DIS) selon la revendication 2,
caractérisé en ce que lesdits montants (MGS1, MGS2, MMS1,
MMS2, MPS1, MPS2, MPS3) présentant des sections
20 quadrangulaires, un côté interne, un côté externe et deux
côtés latéraux, et une épaisseur séparant leurs côtés
interne et externe, et présentant au moins deux épaisseurs
différentes, ils sont alignés vers l'extérieur par leurs
côtés externes qui constituent sa face externe (FAE).

25

4 Dispositif (DIS) selon l'une des revendications 2 à
3, caractérisé en ce que, ledit mur porteur s'élevant sur
plusieurs étages, lesdits montants (MGS1, MGS2, MMS1, MMS2,
MPS1, MPS2, MPS3) présentant des hauteurs différentes,
30 ils permettent une élévation en quinconce.

5 Dispositif (DIS) selon l'une quelconque des
revendications 2 à 4, caractérisé en ce que lesdits

montants (MGS1, MGS2, MMS1, MMS2, MPS1, MPS2, MPS3) sont reliés deux à deux avant ou pendant l'installation sur site par des éléments de fixation, telles des chevilles encastrées dans les faces latérales en vis à vis desdits
5 montants (MGS1, MGS2, MMS1, MMS2, MPS1, MPS2, MPS3).

6 Dispositif (DIS) selon les revendications 2 à 5, caractérisé en ce que certains desdits montants (MGS1, MGS2, MMS1, MMS2, MPS1, MPS2, MPS3) ont une hauteur
10 adéquate permettant l'encastrement de solives à leur tête entre les montants qui leur sont adjacents.

7 Dispositif (DIS) selon les revendications 2 à 6, caractérisé en ce que lesdits montants (MGS1, MGS2, MMS1,
15 MMS2, MPS1, MPS2, MPS3) supportent des encorbellements ou des corbeaux autorisant le positionnement d'éléments de ceinture d'étage.

8 Dispositif (DIS) selon l'une quelconque des
20 revendications 3 à 7, caractérisé en ce que lesdits montants (MON1, MON2, MON3, MON4) présentent une section unique.

9 Dispositif (DIS) selon la revendication 8,
25 caractérisé en ce que lesdits montants (MON1, MON2, MON3, MON4) présentant une section rectangulaire, délimitée par deux grands côtés et deux petits côtés, ils sont alignés vers l'extérieur en alternance par un grand ou un petit côté, lesdits montants alignés par un petit côté
30 constituant alors les branches d'un évasement en «U» dont l'ouverture est tournée vers l'intérieur.

10 Dispositif (DIS) selon la revendication 4, caractérisé en ce que lesdits montants (MON1, MON2, MON3,

MON4) présentant au moins un évasement sur un de leurs côtés, ils sont alignés vers l'extérieur par leur côté opposé à cet évasement, les flancs bordant l'évasement constituant alors les branches d'un évasement en «U» dont
5 l'ouverture est tournée vers l'intérieur.

11 Dispositif (DIS) selon l'une quelconque des revendications 2 à 7, caractérisé en ce que lesdits montants (MGS1, MGS2, MPS1, MPS2, MPS3) présentant deux
10 épaisseurs différentes, ils comprennent des montants de grande épaisseur (MGS1, MGS2), et des montants de petite épaisseur (MPS1, MPS2, MPS3).

12 Dispositif (DIS) selon la revendication 11,
15 caractérisé en ce que lesdits montants de petite épaisseur (MPS1, MPS2, MPS3) et lesdits montants de grande épaisseur (MGS1, MGS2) étant disposés en alternance, les montants de grande épaisseur (MGS1, MGS2) constituent alors les branches d'un évasement en «U» dont l'ouverture est tournée vers
20 l'intérieur.

13 Dispositif (DIS) selon l'une quelconque des revendications 2 à 7, caractérisé en ce que lesdits montants (MGS1, MGS2, MMS1, MMS2, MPS1, MPS2, MPS3)
25 présentant trois épaisseurs différentes, ils comprennent des montants de grande épaisseur (MGS1, MGS2), des montants de moyenne épaisseur (MMS1, MMS2) et des montants de petite épaisseur (MPS1, MPS2, MPS3).

30 14 Dispositif (DIS) selon la revendication 13, caractérisé en ce que lesdits montants de petite épaisseur (MPS1, MPS2, MPS3) et lesdits montants de moyenne épaisseur (MMS1, MMS2) sont disposés en alternances séparées par des montants de grande épaisseur (MGS1, MGS2), qui constituent

alors les branches d'un évasement en «U» dont l'ouverture est tournée vers l'intérieur.

15 Dispositif (DIS) selon l'une quelconque des
5 revendications 3 à 7, caractérisé en ce que lesdits
montants (MGS1, MGS2, MMS1, MMS2, MPS1, MPS2, MPS3)
présentant au moins quatre épaisseurs différentes, les
montants présentant la plus grande épaisseur, et qui
séparent les alternances constituées en cascade par les
10 montants de plus petite épaisseur, constituent les branches
d'un évasement en «U» dont l'ouverture est tournée vers
l'intérieur.

16 Dispositif (DIS) selon l'une des revendications 2 à
15 15, caractérisé en ce que, lesdits montants (MGS1, MGS2,
MMS1, MMS2, MPS1, MPS2, MPS3) constituant ladite paroi
(PAR) porteuse externe crénelée, leur surface interne
présentant au moins une alternance de merlons saillants,
constituant les branches d'évasements en «U», et de
20 créneaux rentrants, tous tournés vers l'intérieur, lesdits
merlons assurent la stabilité et la portance dudit
dispositif (DIS).

17 Dispositif (DIS) selon la revendication 16,
25 caractérisé en ce que lesdits évasements en «U» sont aptes
à héberger des gaines techniques.

18 Dispositif (DIS) selon l'une des revendications 2
à 17, caractérisé en ce que lesdits montants (MGS1, MGS2,
30 MMS1, MMS2, MPS1, MPS2, MPS3) sont constitués de bois
naturel.

19 Dispositif (DIS) selon l'une des revendications 2

à 17, caractérisé en ce que lesdits montants (MGS1, MGS2, MMS1, MMS2, MPS1, MPS2, MPS3) sont constitués d'un matériau composite, tel le bois reconstitué.

5 20 Dispositif (DIS) selon l'une quelconque des revendications 2 à 19, caractérisé en ce que les faces internes desdits montants de plus grande épaisseur (MGS1, MGS2, MMS1, MMS2, MPS1, MPS2, MPS3) supportent des plaques de finition (PLF) telles des plaques de plâtre, qui
10 constituent un habillage intérieur.

 21 Dispositif (DIS) selon l'une quelconque des revendications 2 à 19, caractérisé en ce que les faces internes desdits montants de plus grande épaisseur (MGS1,
15 MGS2, MMS1, MMS2, MPS1, MPS2, MPS3) supportent un bardage en lames de bois ou en composite, qui constitue un habillage intérieur.

 22 Dispositif (DIS) selon l'une quelconque des revendications 2 à 19, caractérisé en ce que les faces internes desdits montants de plus grande épaisseur (MGS1, MGS2, MMS1, MMS2, MPS1, MPS2, MPS3) supportent des plaques de matériau isolant rapporté à enduire, organique ou minéral, qui constitue un isolant de surface (ISE).
25

 23 Dispositif (DIS) selon l'une quelconque des revendications 20 à 22, caractérisé en ce que l'espace situé dans lesdits évasements en U est apte à recevoir un isolant interne (ISI).
30

 24 Dispositif (DIS) selon la revendication 23, caractérisé en ce que ledit isolant interne (ISI) est constitué de panneaux ou de blocs, rigides ou semi rigides.

25 Dispositif (DIS) selon la revendication 23, caractérisé en ce que ledit isolant interne (ISI) est constitué d'un isolant en vrac, par exemple un isolant naturel, tel que la laine de bois, le lin, le chanvre, la
5 fibre de noix de coco, ou bien un isolant non biosourcé, tel que des billes de polystyrène.

26 Dispositif (DIS) selon la revendication 23, caractérisé en ce que ledit isolant interne (ISI) est
10 constitué d'un mortier ou d'un béton coulé sur place, par exemple un mortier ou un béton de chèvénote.

27 Dispositif (DIS) selon l'une quelconque des revendications 23 ou 24, caractérisé en ce que ledit
15 isolant interne (ISI) est constitué de blocs moulés, pouvant être collés à la surface interne desdits montants (MGS1, MGS2, MMS1, MMS2, MPS1, MPS2, MPS3), par exemple des blocs de polystyrène.

20 28 Dispositif (DIS) selon les revendications 20 à 27, caractérisé en ce que des plaques de contreventement rigides sont disposées en travers desdits évasements en U.

29 Dispositif (DIS) selon l'une quelconque des
25 revendications 20 et 21, caractérisé en ce qu'un pare vapeur est agencé derrière ledit habillage intérieur, avec lequel il est en contact.

30 Dispositif (DIS) selon les revendications 03 à 29, caractérisé en ce que ladite face externe (FAE) desdits montants (MGS1, MGS2, MMS1, MMS2, MPS1, MPS2, MPS3) est apte à recevoir un complexe d'isolation par l'extérieur.

31 Procédé (PRO) de mise en oeuvre dudit dispositif

(DIS), selon les revendications 23 à 27, caractérisé en ce qu'il comprend tout ou partie des phases suivantes:

Première phase (PHA1) de positionnement desdits montants (MGS1, MGS2, MMS1, MMS2, MPS1, MPS2, MPS3).

5 Deuxième phase (PHA2) de positionnement desdites gaines techniques.

Troisième phase (PHA3) de positionnement desdits isolants (ISE, ISI) et des plaques d'habillage.

10 Quatrième phase (PHA4) de positionnement du pare vapeur

Cinquième phase (PHA5) de positionnement dudit complexe d'isolation.

15

20

25

30

5

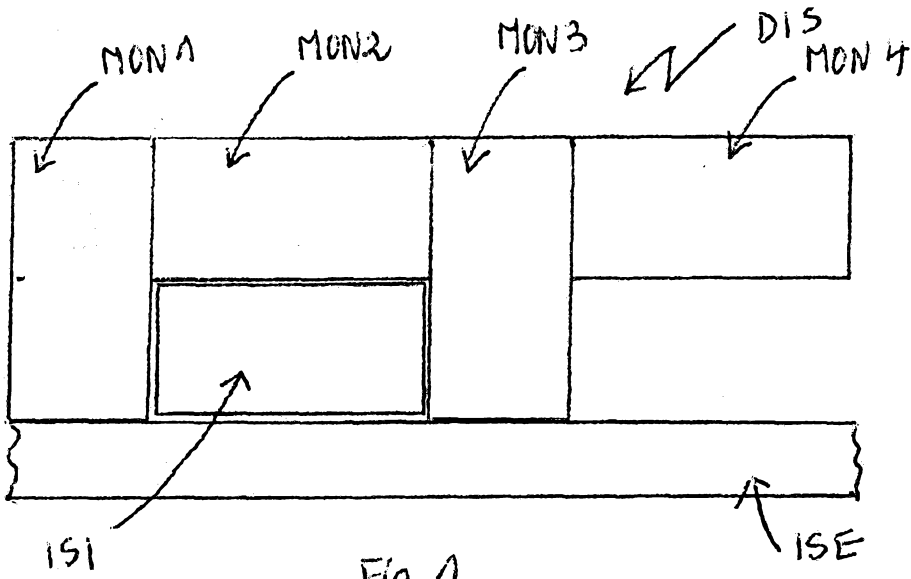


Fig 1

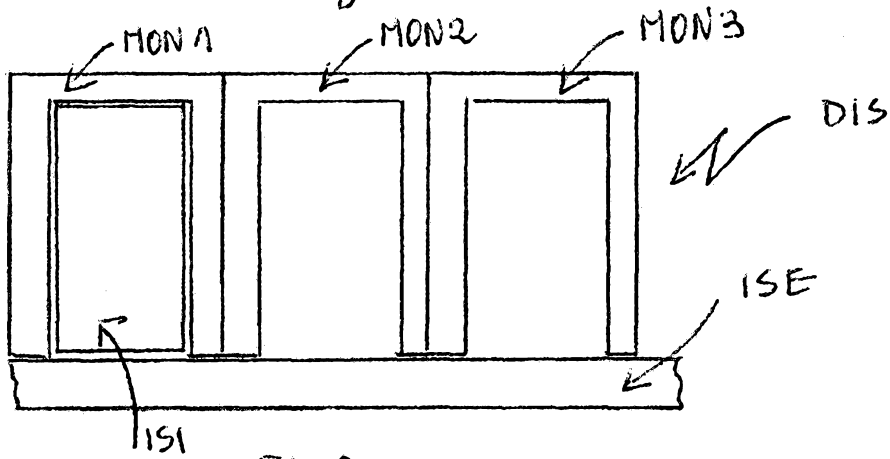


Fig 2

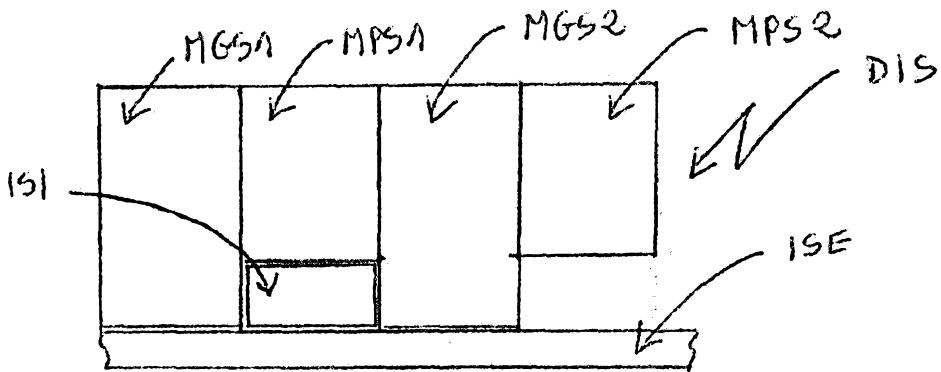


Fig 3

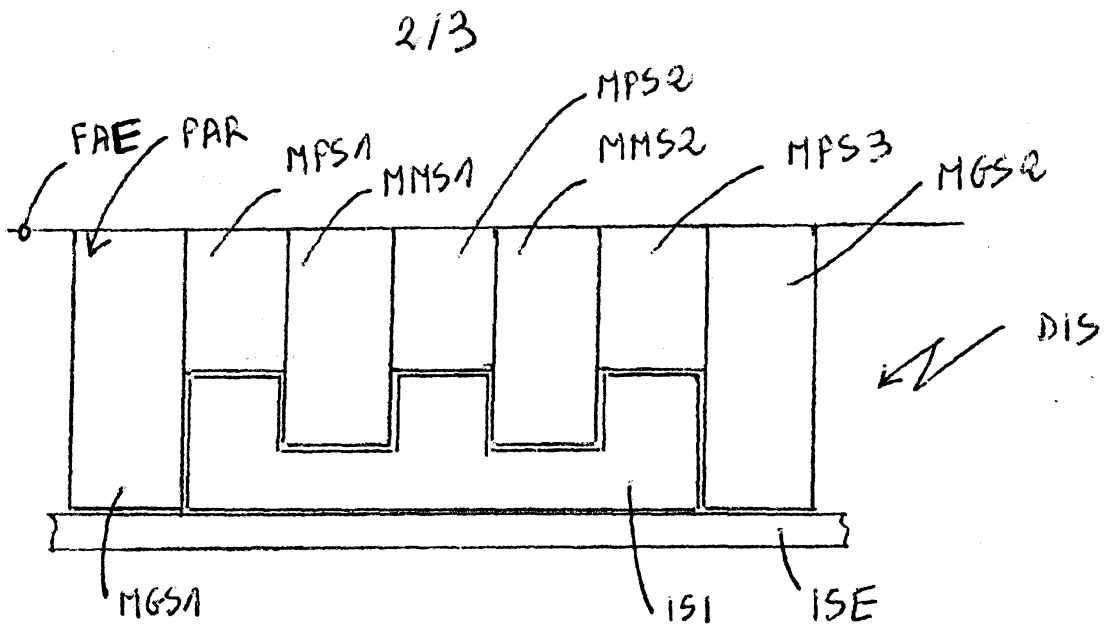


Fig 4

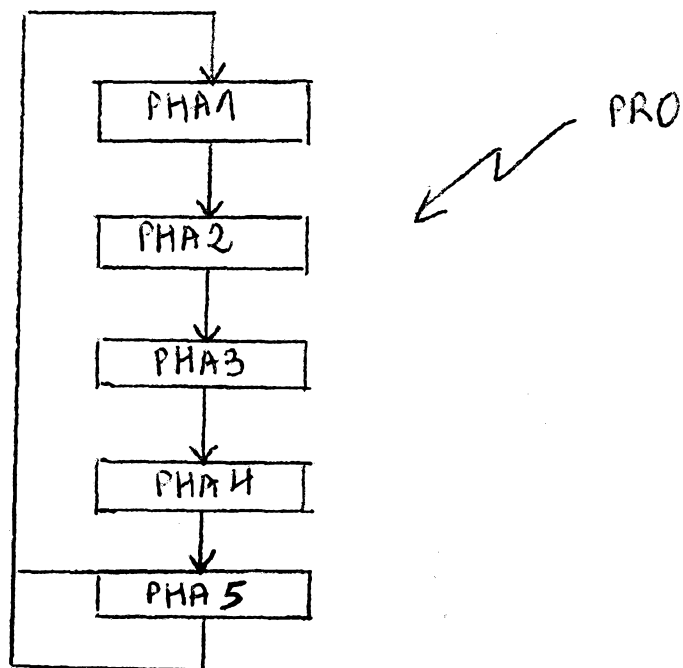


Fig 7

313

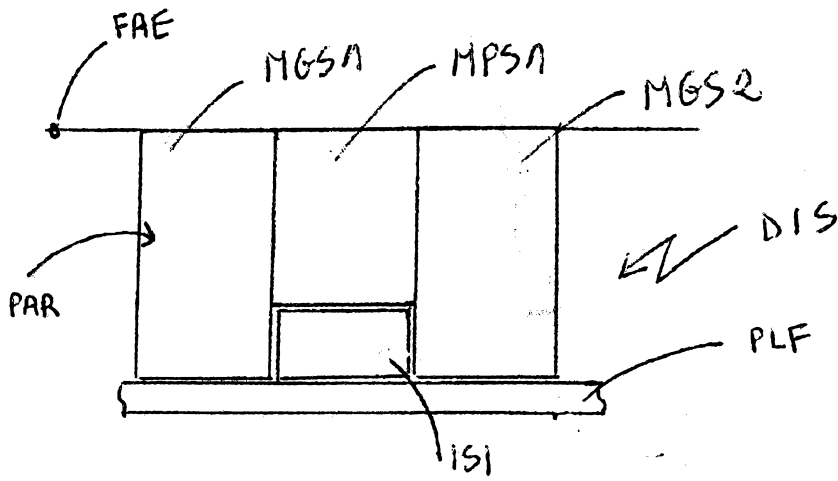


Fig 5

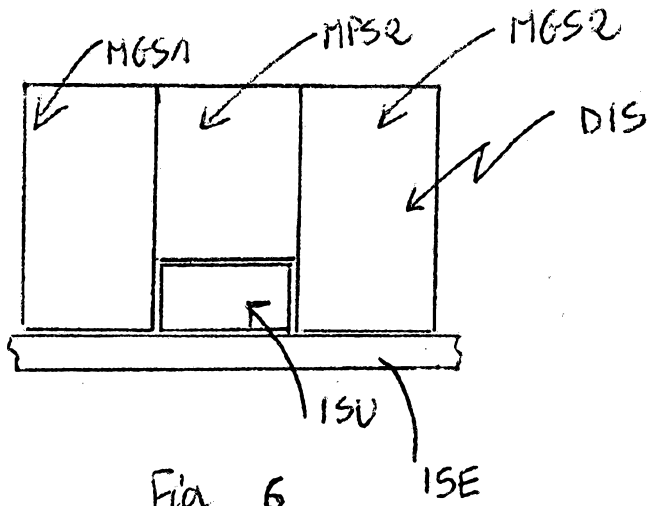


Fig 6

**RAPPORT DE RECHERCHE
 PRÉLIMINAIRE**

 établi sur la base des dernières revendications
 déposées avant le commencement de la recherche

 N° d'enregistrement
 national

 FA 849273
 FR 1701171

DOCUMENTS CONSIDÉRÉS COMME PERTINENTS		Revendication(s) concernée(s)	Classement attribué à l'invention par l'INPI
Catégorie	Citation du document avec indication, en cas de besoin, des parties pertinentes		
X	DE 200 21 993 U1 (TRAUTWEIN ROBERT [DE]; SCHMID ERICH [DE]) 8 mai 2002 (2002-05-08) * page 6, dernier alinéa - page 8, alinéa 5 * * figures *	1-12, 16-18, 20-25, 27-31	E04B2/70 E04B1/26
X	DE 195 37 298 A1 (MOSER KARL [DE]) 10 avril 1997 (1997-04-10) * colonne 5, ligne 48 - colonne 10, ligne 9 * * figures *	1,19	
X	AT 5 635 U1 (KIRCHMAYR WILHELM MAG [AT]) 25 septembre 2002 (2002-09-25) * page 5, dernier alinéa - page 7, dernier alinéa * * figures *	1,13-15, 26	
A	FR 2 949 484 A1 (PASSERELLE SARL [FR]) 4 mars 2011 (2011-03-04) * page 7, ligne 31 - page 17, ligne 22; figures *	4,6,7	DOMAINES TECHNIQUES RECHERCHÉS (IPC) E04B E04C
A	US 2014/115991 A1 (SIEVERS MICHAEL J [US] ET AL) 1 mai 2014 (2014-05-01) * alinéa [0021] - alinéa [0053] * * figures *	21,22, 29,31	
A	WO 2013/168121 A2 (IMI LEGNO S R L [IT]) 14 novembre 2013 (2013-11-14) * page 2, ligne 25 - page 8, ligne 3 * * figures *	25	
Date d'achèvement de la recherche		Examineur	
15 mai 2018		López-García, G	
CATÉGORIE DES DOCUMENTS CITÉS		T : théorie ou principe à la base de l'invention	
X : particulièrement pertinent à lui seul		E : document de brevet bénéficiant d'une date antérieure	
Y : particulièrement pertinent en combinaison avec un autre document de la même catégorie		à la date de dépôt et qui n'a été publié qu'à cette date de dépôt ou qu'à une date postérieure.	
A : arrière-plan technologique		D : cité dans la demande	
O : divulgation non-écrite		L : cité pour d'autres raisons	
P : document intercalaire		
		& : membre de la même famille, document correspondant	

**ANNEXE AU RAPPORT DE RECHERCHE PRÉLIMINAIRE
RELATIF A LA DEMANDE DE BREVET FRANÇAIS NO. FR 1701171 FA 849273**

La présente annexe indique les membres de la famille de brevets relatifs aux documents brevets cités dans le rapport de recherche préliminaire visé ci-dessus.

Les dits membres sont contenus au fichier informatique de l'Office européen des brevets à la date du **15-05-2018**

Les renseignements fournis sont donnés à titre indicatif et n'engagent pas la responsabilité de l'Office européen des brevets, ni de l'Administration française

Document brevet cité au rapport de recherche		Date de publication	Membre(s) de la famille de brevet(s)	Date de publication
DE 20021993	U1	08-05-2002	AUCUN	

DE 19537298	A1	10-04-1997	AUCUN	

AT 5635	U1	25-09-2002	AUCUN	

FR 2949484	A1	04-03-2011	AUCUN	

US 2014115991	A1	01-05-2014	CA 2839587 A1	20-12-2012
			US 2014115991 A1	01-05-2014
			WO 2012174377 A1	20-12-2012

WO 2013168121	A2	14-11-2013	AUCUN	
