



(12) 发明专利申请

(10) 申请公布号 CN 105383664 A

(43) 申请公布日 2016. 03. 09

(21) 申请号 201510978948. 9

(22) 申请日 2015. 12. 24

(71) 申请人 佛山市神风航空科技有限公司

地址 528500 广东省佛山市高明区荷城街道
富湾江湾路 78 号 402 室

(72) 发明人 王志成

(51) Int. Cl.

B63H 1/30(2006. 01)

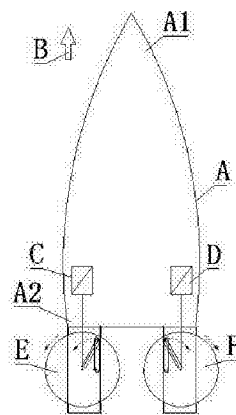
权利要求书1页 说明书3页 附图4页

(54) 发明名称

一种带直线电机的环形平板叶片船舶

(57) 摘要

一种带直线电机的环形平板叶片船舶,属水路运输设备技术领域,包括船身、左发动机、右发动机、左推进器和右推进器。左发动机和右发动机的动力通过传动机构分别传递给左推进器和右推进器。左推进器和右推进器对称布置于船尾的左右两侧。右推进器包括主轴、转盘、环形平板叶片、牵引杆、定位杆和外壳。环形平板叶片套装在定位杆上。转盘上安装有直线电机。牵引杆的上端安装在直线电机的动子上,牵引杆的下段插入环形平板叶片中。环形平板叶片在动力的驱动下作半圆周运动,产生类似昆虫的“急张”和“相扑”运动效果和镜面效果。所述船舶运行平稳,能量损失小,效率高,且叶片易制作,前进、转弯和后退行驶都很方便,且不需方向舵。



1. 一种带直线电机的环形平板叶片船舶,其特征在於:包括船身(A)、左发动机(C)、右发动机(D)、左推进器(E)和右推进器(F);左发动机(C)和右发动机(D)单独控制;左发动机(C)和右发动机(D)的动力通过传动机构分别传递给左推进器(E)和右推进器(F);左推进器(E)和右推进器(F)结构相同,它们对称布置于船尾(A2)的左右两侧;右推进器(F)包括主轴(1)、转盘(2)、环形平板叶片(3)、牵引杆(4)、定位杆(5)和外壳(6);环形平板叶片(3)包括两端的相同的弧形体和中段的两块相同的相互平行的平板;环形平板叶片(3)的两块平板之间的间隙大于定位杆(5)和牵引杆(4)两者的直径之和,定位杆(5)的高度大于环形平板叶片(3)的高度的三分之二,牵引杆(4)的高度大于环形平板叶片(3)的高度的五分之三;环形平板叶片(3)两端的弧形体的最大厚度处的厚度等于或小于牵引杆(4)的直径与环形平板叶片(3)的一块平板的厚度之和;外壳(6)包括左侧板(61)、底板(62)和右侧板(63),左侧板(61)和右侧板(63)均纵向竖直布置,底板(62)水平布置;定位杆(5)竖直布置于外壳(6)的前后方向的中部并安装于底板(62)上靠近左侧板(61)处,定位杆(5)和左侧板(61)之间的间隙大于牵引杆(4)的直径与环形平板叶片(3)的一块平板的厚度之和;环形平板叶片(3)套装在定位杆(5)上,并位于外壳(6)内部,环形平板叶片(3)与外壳(6)的底板(62)垂直;转盘(2)水平布置于平板形叶片(3)的上方,转盘(2)上安装有直线电机;直线电机包括定子(21)和动子(22);牵引杆(4)的上端安装在动子(22)上,牵引杆(4)竖直布置,牵引杆(4)的下段插入环形平板叶片(3)中;主轴(1)安装在转盘(2)的中心,主轴(1)竖直布置于转盘(2)的上方,并通过轴承安装在与船尾(A2)相连的支架上。

2. 根据权利要求1所述的一种带直线电机的环形平板叶片船舶,其特征在於:左发动机(C)和右发动机(D)相同,均采用电动机,由方便充电的电池供电。

3. 根据权利要求1或2所述的一种带直线电机的环形平板叶片船舶,其特征在於:环形平板叶片(3)的高宽比为1.6:1。

4. 根据权利要求1或2所述的一种带直线电机的环形平板叶片船舶,其特征在於:环形平板叶片(3)的密度小于 $1500\text{kg}/\text{m}^3$ 。

一种带直线电机的环形平板叶片船舶

技术领域

[0001] 一种带直线电机的环形平板叶片船舶,属水路运输设备技术领域,尤其涉一种船舶。

背景技术

[0002] 传统的船舶推进器大多采用螺旋桨,尽管驱动方便,但效率较低,桨叶制造工艺复杂,使用时会产生尾迹;传统的明轮推进器使用时存在拍水现象,水花较大,桨叶刚进水后和出水前水阻较大且产生的推力很小,能量损失大,效率较低,且噪音大。授权公告号为CN100360378C的专利,公开了一种仿生平板船舶推进器,虽效率较高,但结构较复杂。传统的动力船舶采用单个柴油发动机作动力,尾部配有结构复杂的方向舵,且不方便后退行驶。

发明内容

[0003] 本发明的目的是克服传统船舶的上述技术不足,发明一种效率较高的无方向舵的能后退的带直线电机的环形平板叶片船舶。

[0004] 一种带直线电机的环形平板叶片船舶,包括船身、左发动机、右发动机、左推进器和右推进器。左发动机和右发动机相同。左发动机和右发动机单独控制。左发动机和右发动机的动力通过传动机构分别传递给左推进器和右推进器。左推进器和右推进器结构相同,它们对称布置于船尾的左右两侧。右推进器包括主轴、转盘、环形平板叶片、牵引杆、定位杆和外壳。环形平板叶片包括两端的相同的弧形体和中段的两块相同的相互平行的平板。环形平板叶片的两块平板之间的间隙稍大于定位杆和牵引杆两者的直径之和,定位杆的高度大于环形平板叶片的高度的三分之二,牵引杆的高度大于环形平板叶片的高度的五分之三。环形平板叶片两端的弧形体的最大厚度处的厚度等于或稍小于牵引杆的直径与环形平板叶片的一块平板的厚度之和。外壳包括左侧板、底板和右侧板,左侧板和右侧板均纵向竖直布置,底板水平布置。定位杆竖直布置于外壳的前后方向的中部并安装于底板上靠近左侧板处,定位杆和左侧板之间的间隙稍大于牵引杆的直径与环形平板叶片的一块平板的厚度之和,且能确保环形平板叶片在外壳内灵活地作半圆周运动。环形平板叶片套装在定位杆上,并位于外壳内部,环形平板叶片与外壳的底板垂直。转盘水平布置于平板形叶片的上方,转盘上安装有直线电机。直线电机包括定子和动子。牵引杆的上端安装在动子上,牵引杆竖直布置,牵引杆的下段插入环形平板叶片中。主轴安装在转盘的上方,并通过轴承安装在与船尾相连的支架上。

[0005] 本发明一种带直线电机的环形平板叶片船舶的工作原理:右推进器是这样工作的:起初,环形平板叶片处于纵向最前位置,即环形平板叶片的后端内壁紧贴定位杆的后缘,环形平板叶片的前端处于最前端,环形平板叶片的左侧面紧贴外壳的左侧板的右侧面,驱动右推进器的主动力从主轴的上端输入,从上往下俯视右推进器,主轴带动转盘顺时针旋转,由于牵引杆插在环形平板叶片中,直线电机的动子带动牵引杆在转盘上作往复直线运动,该直线运动与转盘的圆周转动配合使得牵引杆带动环形平板叶片在外壳内作半圆周

运动,即环形平板叶片在纵向最前位置绕定位杆转动半周后到达纵向最后位置,然后直线前行至纵向最前位置,接下来环形平板叶片又绕定位杆顺时针转动半周,然后又直线前行至纵向最前位置,即回到了起初位置。接下来周期性地继续重复上述过程。这样,环形平板叶片会连续不断地将前方的水引进外壳内然后划向后方,产生向前的推力。运动过程中,环形平板叶片在前面与外壳的左侧板之间快速打开而在后面与左侧板之间快速合上,产生了类似昆虫的“急张”和“相扑”运动效果,而且由于外壳和转盘的束缚,环形平板叶片在外壳内运动还产生了镜面效果,能产生很大的推力。左推进器的叶片逆时针做半圆周运动。左推进器和右推进器的转向相反能相互抵消扭矩。所述船舶运行平稳。左推进器和右推进器的转速不同时,船舶会转弯行驶。若左推进器的叶片顺时针转动,右推进器的叶片逆时针转动,则船舶会后退行驶。

[0006] 本发明船舶包括但不限于以下优点:能量损失小,效率高,且叶片易制作,不会像螺旋桨推进器那样产生明显的尾迹,也不会像传统明轮推进器那样存在严重的拍水现象。前进和后退行驶都很方便,且不需方向舵。

附图说明

[0007] 图1是本发明一种带直线电机的环形平板叶片船舶的俯视示意图;图2是图1的左视示意图;图3是本发明一种带直线电机的环形平板叶片船舶的放大的右推进器的后视示意图;图4是图3的俯视示意图;图5是右推进器的环形平板叶片在外壳中的运动示意简图。

[0008] 图中,A-船身,A1-船头,A2-船尾;B-船舶的前进方向指示;C-左发动机;D-右发动机;E-左推进器;F-右推进器。1-主轴;2-转盘,21-定子,22-转子,23-转盘转动方向指示;3-环形平板叶片,31-表示环形平板叶片处于最前位置,32-表示环形平板叶片处于横向位置,33-表示环形平板叶片处于最后位置,34-环形平板叶片的转动方向指示;35-环形平板叶片的前行方向指示;4-牵引杆;5-定位杆,51-耐磨平垫片;6-外壳,61-左侧板,62-底板,63-右侧板。

具体实施方式

[0009] 现结合附图对本发明加以说明:一种带直线电机的环形平板叶片船舶,包括船身A、左发动机C、右发动机D、左推进器E和右推进器F。左发动机C和右发动机D相同,均采用电动机,由方便充电的电池供电。左发动机C和右发动机D单独控制。左发动机C和右发动机D的动力通过传动机构分别传递给左推进器E和右推进器F。左推进器E和右推进器F结构相同,它们对称布置于船尾A2的左右两侧。右推进器F包括主轴1、转盘2、环形平板叶片3、牵引杆4、定位杆5和外壳6。环形平板叶片3包括两端的相同的弧形体和中段的两块相同的相互平行的平板。环形平板叶片3的高宽比为1.6:1。环形平板叶片3的密度小于 $1500\text{kg}/\text{m}^3$ 。环形平板叶片3的两块平板之间的间隙稍大于定位杆5和牵引杆4两者的直径之和,定位杆5的高度大于环形平板叶片3的高度的三分之二,牵引杆4的高度大于环形平板叶片3的高度的五分之三。环形平板叶片3两端的弧形体的最大厚度处的厚度等于或稍小于牵引杆4的直径与环形平板叶片3的一块平板的厚度之和。外壳6包括左侧板61、底板62和右侧板63,左侧板61和右侧板63均纵向竖直布置,底板62水平布

置。定位杆 5 竖直布置于外壳 6 的前后方向的中部并安装于底板 62 上靠近左侧板 61 处，定位杆 5 和左侧板 61 之间的间隙稍大于牵引杆 4 的直径与环形平板叶片 3 的一块平板的厚度之和，且能确保环形平板叶片 3 在外壳 6 内灵活地作半圆周运动。环形平板叶片 3 套装在定位杆 5 上，并位于外壳 6 内部，环形平板叶片 3 与外壳 6 的底板 62 垂直。转盘 2 水平布置于平板形叶片 3 的上方，转盘 2 上安装有直线电机。直线电机由方便充电的电池供电。直线电机包括定子 21 和动子 22。牵引杆 4 的上端安装在动子 22 上，牵引杆 4 竖直布置，牵引杆 4 的下段插入环形平板叶片 3 中。主轴 1 安装在转盘 2 的中心，主轴 1 竖直布置于转盘 2 的上方，并通过轴承安装在与船尾 A2 相连的支架上。

[0010] 本发明一种带直线电机的环形平板叶片船舶的工作原理：右推进器 F 是这样工作的：起初，环形平板叶片 3 处于纵向最前位置，即环形平板叶片 3 的后端内壁紧贴定位杆 5 的后缘，环形平板叶片 3 的前端处于最前端，环形平板叶片 3 的左侧面紧贴外壳 6 的左侧板 61 的右侧面，驱动右推进器 F 的主动力从主轴 1 的上端输入，从上往下俯视右推进器 F，主轴 1 带动转盘 2 顺时针旋转，由于牵引杆 4 插在环形平板叶片 3 中，直线电机的动子 22 带动牵引杆 4 在转盘 2 上作往复直线运动，该直线运动与转盘 2 的圆周转动配合使得牵引杆 4 带动环形平板叶片 3 在外壳 6 内作半圆周运动，即环形平板叶片 3 在纵向最前位置绕定位杆 5 转动半周后到达纵向最后位置，然后直线前行至纵向最前位置，接下来环形平板叶片 3 又绕定位杆 5 顺时针转动半周，然后又直线前行至纵向最前位置，即回到了起初位置。接下来周期性地继续重复上述过程。这样，环形平板叶片 3 会连续不断地将前方的水引进外壳 6 内然后划向后方，产生向前的推力。运动过程中，环形平板叶片 3 在前面与外壳 6 的左侧板 61 之间快速打开而在后面与左侧板 61 之间快速合上，产生了类似昆虫的“急张”和“相扑”运动效果，而且由于外壳 6 和转盘 2 的束缚，环形平板叶片 3 在外壳 6 内运动还产生了镜面效果，能产生很大的推力。左推进器 E 的叶片逆时针做半圆周运动。左推进器 E 和右推进器 F 的转向相反能相互抵消扭矩。所述船舶运行平稳。左推进器 E 和右推进器 F 的转速不同时，船舶会转弯行驶。若左推进器 E 的叶片顺时针转动，右推进器 F 的叶片逆时针转动，则船舶会后退行驶。

[0011] 若增大叶片的高宽比，船舶的推进效率将会更高。

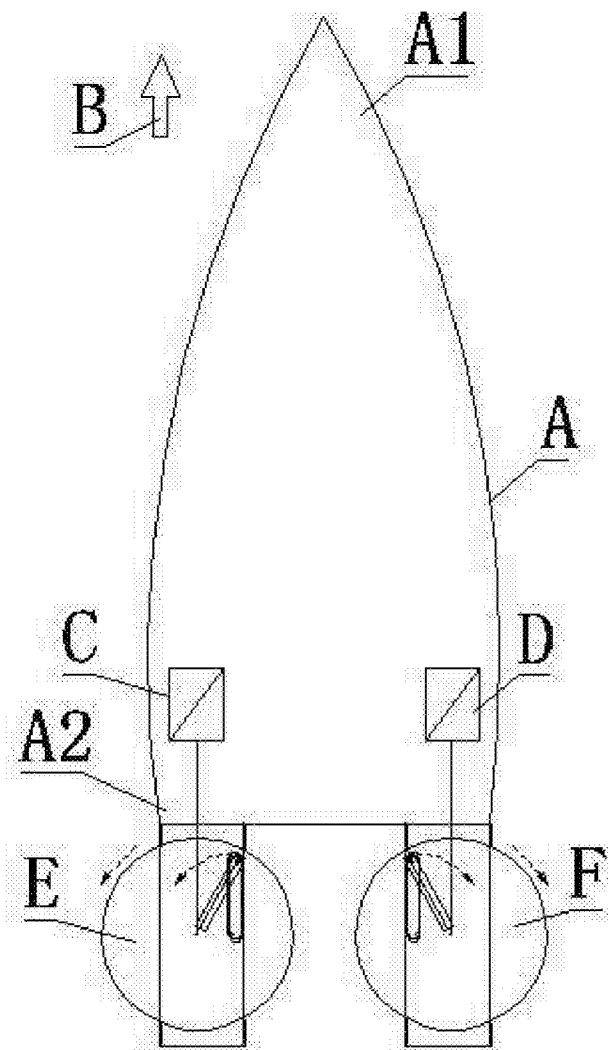


图 1

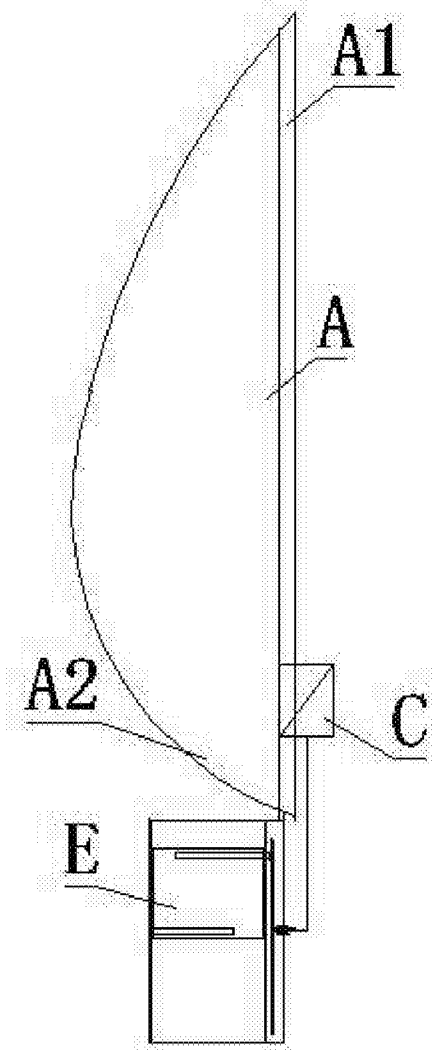


图 2

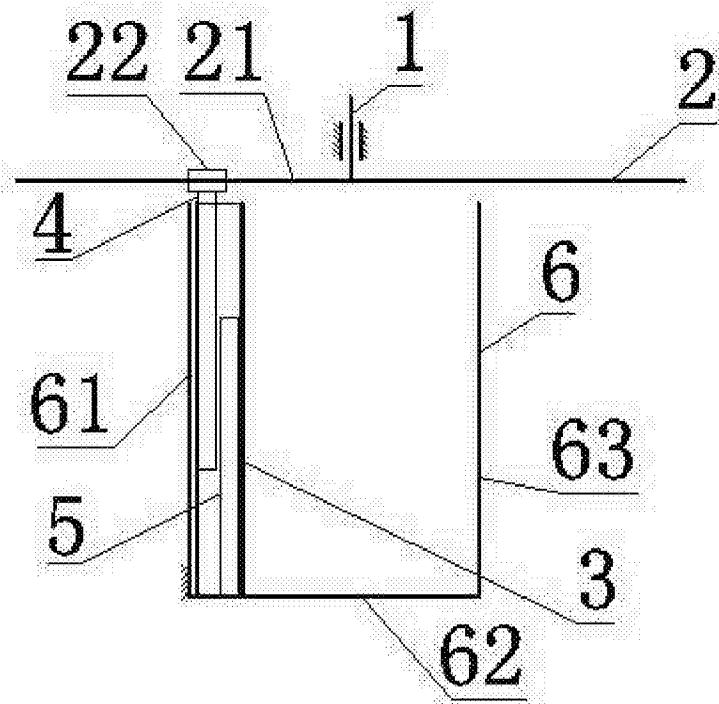


图 3

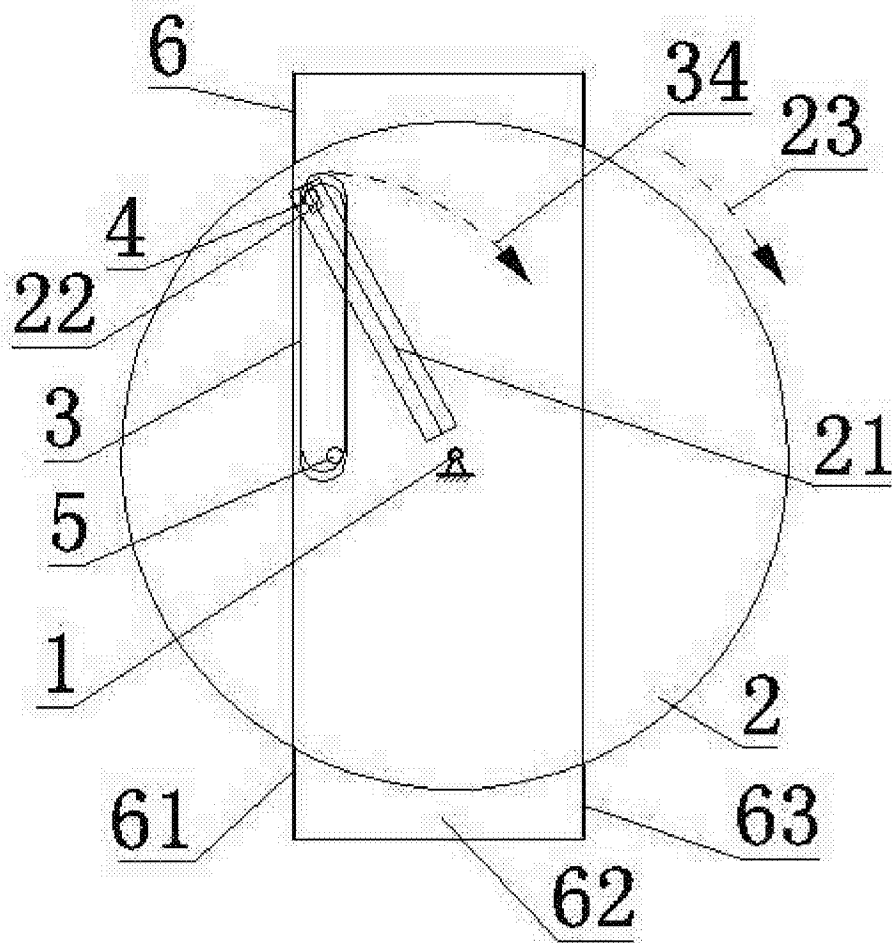


图 4

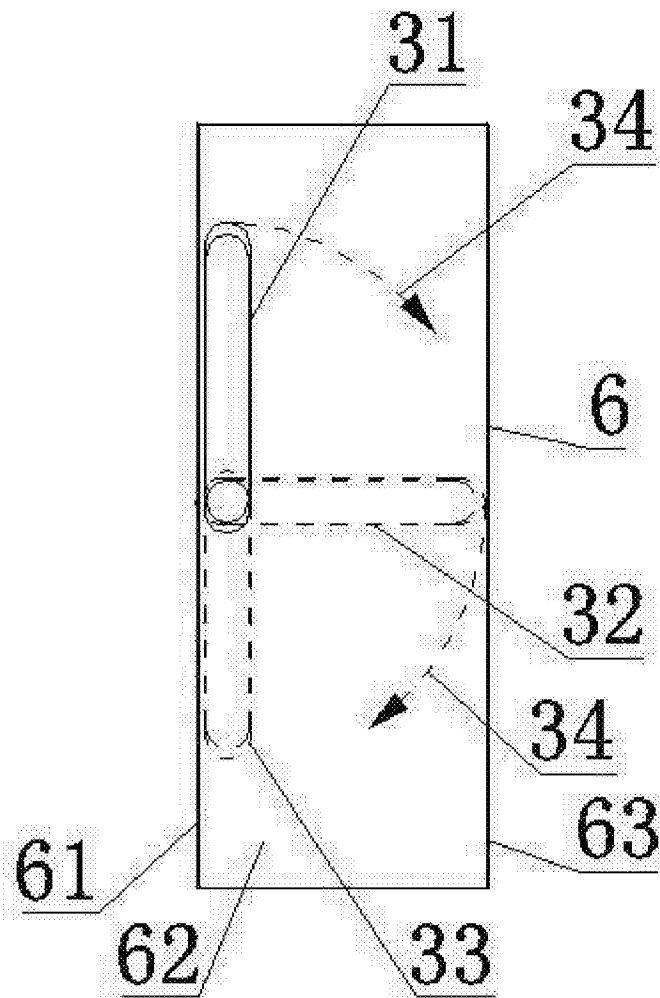


图 5