

(12) DEMANDE INTERNATIONALE PUBLIÉE EN VERTU DU TRAITÉ DE COOPÉRATION EN MATIÈRE DE BREVETS (PCT)

(19) Organisation Mondiale de la Propriété Intellectuelle  
Bureau international



(43) Date de la publication internationale  
25 février 2010 (25.02.2010)

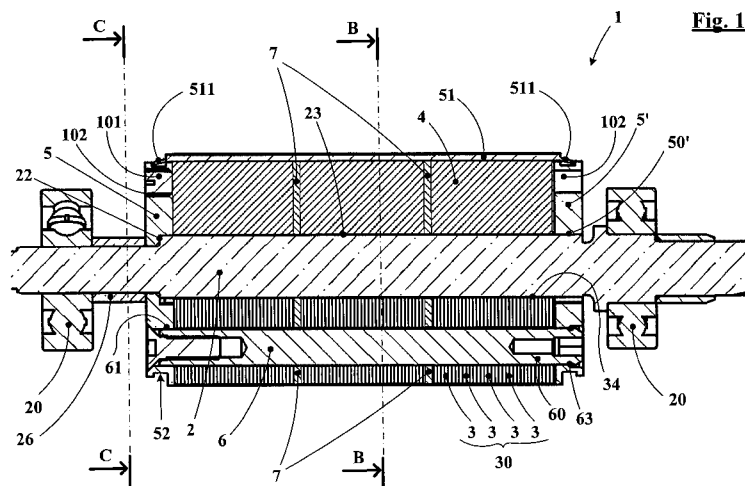
(10) Numéro de publication internationale  
**WO 2010/020334 A3**

- (51) Classification internationale des brevets :  
H02K 1/28 (2006.01) H02K 1/27 (2006.01) CH-1553 Chatonnaye (CH). **PROGIN, Frédéric** [CH/CH]; Route d'Ependes, 59, CH-1732 Arconciel (CH).
- (21) Numéro de la demande internationale :  
PCT/EP2009/005455 (74) Mandataire : **LASSON, Cédric**; M.F.P.Michelin, 23, place des Carmes-Déchaux, SGD/LG/PI - F35 - Ladoux, F-63040 Clermont-Ferrand Cedex 09 (FR).
- (22) Date de dépôt international :  
28 juillet 2009 (28.07.2009) (81) États désignés (sauf indication contraire, pour tout titre de protection nationale disponible) : AE, AG, AL, AM, AO, AT, AU, AZ, BA, BB, BG, BH, BR, BW, BY, BZ, CA, CH, CL, CN, CO, CR, CU, CZ, DE, DK, DM, DO, DZ, EC, EE, EG, ES, FI, GB, GD, GE, GH, GM, GT, HN, HR, HU, ID, IL, IN, IS, JP, KE, KG, KM, KN, KP, KR, KZ, LA, LC, LK, LR, LS, LT, LU, LY, MA, MD, ME, MG, MK, MN, MW, MX, MY, MZ, NA, NG, NI, NO, NZ, OM, PE, PG, PH, PL, PT, RO, RS, RU, SC, SD, SE, SG, SK, SL, SM, ST, SV, SY, TJ, TM, TN, TR, TT, TZ, UA, UG, US, UZ, VC, VN, ZA, ZM, ZW.
- (25) Langue de dépôt : français (81) États désignés (sauf indication contraire, pour tout titre de protection régionale disponible) : ARIPO (BW, GH, GM, KE, LS, MW, MZ, NA, SD, SL, SZ, TZ, UG, ZM, ZW), eurasién (AM, AZ, BY, KG, KZ, MD, RU, TJ, TM), européen (AT, BE, BG, CH, CY, CZ, DE, DK, EE, ES, FI, FR, GB, GR, HR, HU, IE, IS, IT, LT, LU, LV, MC, MK, MT, NL, NO, PL, PT, RO, SE, SI, SK, SM,
- (26) Langue de publication : français
- (30) Données relatives à la priorité :  
0855633 20 août 2008 (20.08.2008) FR
- (71) Déposant (pour tous les États désignés sauf CA, MX, US) : **SOCIÉTÉ DE TECHNOLOGIE MICHELIN** [FR/FR]; 23 rue Breschet, F-63000 Clermont-Ferrand (FR).
- (71) Déposant (pour tous les États désignés sauf US) : **MICHELIN RECHERCHE ET TECHNIQUE S.A.** [CH/CH]; Route Louis-Braille 10, CH-1763 Granges-Paccot (CH).
- (72) Inventeurs; et
- (75) Inventeurs/Déposants (pour US seulement) : **BLANC, Maëick** [CH/CH]; Impasse du Pré de la Forge, 7,

[Suite sur la page suivante]

(54) Title : INTERIOR ROTOR FOR A ROTARY ELECTRICAL MACHINE AND METHOD OF ASSEMBLING IT

(54) Titre : ROTOR INTERIEUR POUR MACHINE ELECTRIQUE TOURNANTE ET SON PROCEDE D'ASSEMBLAGE



(57) Abstract : The invention relates in particular to an embedded-magnets interior rotor (1) for a rotary electrical machine, the rotor comprising: • a shaft (2), a plurality of pole pieces (30) made of a magnetic material, surrounding the shaft, the pole pieces delimiting houses (40) between them, • a first lateral flange (5) and a second lateral flange (5') axially on each side of the pole pieces along the shaft (2), the shaft passing through each lateral flange via a central opening in each lateral flange, • at least one through bolt (6) per pole piece, the through bolt clamping each pole piece between the lateral flanges, • permanent magnets (4) installed in the said housings, the said rotor being characterized in that the shaft comprises, for the first lateral flange (5), an interior shoulder (22) intended to constitute an axial end stop against which the first flange is held axially by an external ring (26) secured to the shaft.

(57) Abrégé :

[Suite sur la page suivante]



WO 2010/020334 A3

TR), OAPI (BF, BJ, CF, CG, CI, CM, GA, GN, GQ, GW, ML, MR, NE, SN, TD, TG). (88) Date de publication du rapport de recherche internationale :

27 mai 2010

**Publiée :**

- avec rapport de recherche internationale (Art. 21(3))
- avant l'expiration du délai prévu pour la modification des revendications, sera republiée si des modifications sont reçues (règle 48.2.h))

---

L'invention concerne en particulier un rotor intérieur (1) à aimants enterrés pour machine électrique tournante, le rotor comprenant : • un arbre (2), une pluralité de pièces polaires (30) réalisées en matière magnétique, entourant l'arbre, les pièces polaires délimitant entre elles des logements (40), • un premier flasque latéral (5) et un deuxième flasque latéral (5') axialement de chaque côté des pièces polaires le long de l'arbre (2), l'arbre traversant chaque flasque latéral par une ouverture centrale de chaque flasque latéral, • au moins un tirant (6) par pièce polaire, le tirant enserrant chaque pièce polaire entre les flasques latéraux, • des aimants permanents (4) installés dans lesdits logements, ledit rotor étant caractérisé en ce que l'arbre comporte, pour le premier flasque latéral (5), un épaulement intérieur (22) destiné à constituer une butée axiale contre laquelle le premier flasque est maintenu axialement par une bague extérieure (26) solidaire de l'arbre.

## INTERNATIONAL SEARCH REPORT

International application No  
PCT/EP2009/005455A. CLASSIFICATION OF SUBJECT MATTER  
INV. H02K1/28 H02K1/27  
ADD.

According to International Patent Classification (IPC) or to both national classification and IPC

## B. FIELDS SEARCHED

Minimum documentation searched (classification system followed by classification symbols)  
H02K

Documentation searched other than minimum documentation to the extent that such documents are included in the fields searched

Electronic data base consulted during the international search (name of data base and, where practical, search terms used)

EPO-Internal

## C. DOCUMENTS CONSIDERED TO BE RELEVANT

Category*	Citation of document, with indication, where appropriate, of the relevant passages	Relevant to claim No.
Y	EP 0 327 470 A (BANON LOUIS) 9 August 1989 (1989-08-09) column 2, line 52 - column 4, line 25; figures 1-4	1-11
Y	DE 28 10 353 A1 (BBC BROWN BOVERI & CIE) 23 August 1979 (1979-08-23) page 6, lines 2-30; figures 1,2	1-3,5-11
Y	EP 0 431 514 A (ALSTHOM GEC [FR]) 12 June 1991 (1991-06-12) abstract; figure 1	4

 Further documents are listed in the continuation of Box C. See patent family annex.

\* Special categories of cited documents :

"A" document defining the general state of the art which is not considered to be of particular relevance

"E" earlier document but published on or after the international filing date

"L" document which may throw doubts on priority claim(s) or which is cited to establish the publication date of another citation or other special reason (as specified)

"O" document referring to an oral disclosure, use, exhibition or other means

"P" document published prior to the international filing date but later than the priority date claimed

"T" later document published after the international filing date or priority date and not in conflict with the application but cited to understand the principle or theory underlying the invention

"X" document of particular relevance; the claimed invention cannot be considered novel or cannot be considered to involve an inventive step when the document is taken alone

"Y" document of particular relevance; the claimed invention cannot be considered to involve an inventive step when the document is combined with one or more other such documents, such combination being obvious to a person skilled in the art.

"&" document member of the same patent family

Date of the actual completion of the international search

25 March 2010

Date of mailing of the international search report

01/04/2010

Name and mailing address of the ISA/

European Patent Office, P.B. 5818 Patentlaan 2  
NL - 2280 HV Rijswijk  
Tel. (+31-70) 340-2040,  
Fax: (+31-70) 340-3016

Authorized officer

Kugler, Daniel

## INTERNATIONAL SEARCH REPORT

Information on patent family members

International application No

PCT/EP2009/005455

Patent document cited in search report		Publication date	Patent family member(s)	Publication date
EP 0327470	A	09-08-1989	DE 68906910 D1	15-07-1993
			DE 68906910 T2	11-11-1993
			ES 2043048 T3	16-12-1993
			FR 2627030 A1	11-08-1989
DE 2810353	A1	23-08-1979	DE 7807249 U1	20-12-1979
EP 0431514	A	12-06-1991	AT 102765 T	15-03-1994
			DE 69007244 D1	14-04-1994
			DE 69007244 T2	16-06-1994
			DK 0431514 T3	20-06-1994
			ES 2050917 T3	01-06-1994
			FR 2655784 A1	14-06-1991
			JP 4340340 A	26-11-1992
			US 5091668 A	25-02-1992

# RAPPORT DE RECHERCHE INTERNATIONALE

Demande internationale n°  
PCT/EP2009/005455

<b>A. CLASSEMENT DE L'OBJET DE LA DEMANDE</b> INV. H02K1/28                      H02K1/27 ADD.		
Selon la classification internationale des brevets (CIB) ou à la fois selon la classification nationale et la CIB		
<b>B. DOMAINES SUR LESQUELS LA RECHERCHE A PORTE</b>		
Documentation minimale consultée (système de classification suivi des symboles de classement) H02K		
Documentation consultée autre que la documentation minimale dans la mesure où ces documents relèvent des domaines sur lesquels a porté la recherche		
Base de données électronique consultée au cours de la recherche internationale (nom de la base de données, et si cela est réalisable, termes de recherche utilisés) EPO-Internal		
<b>C. DOCUMENTS CONSIDERES COMME PERTINENTS</b>		
Catégorie*	Identification des documents cités, avec, le cas échéant, l'indication des passages pertinents	no. des revendications visées
Y	EP 0 327 470 A (BANON LOUIS) 9 août 1989 (1989-08-09) colonne 2, ligne 52 - colonne 4, ligne 25; figures 1-4	1-11
Y	DE 28 10 353 A1 (BBC BROWN BOVERI & CIE) 23 août 1979 (1979-08-23) page 6, ligne 2-30; figures 1,2	1-3,5-11
Y	EP 0 431 514 A (ALSTHOM GEC [FR]) 12 juin 1991 (1991-06-12) abrégé; figure 1	4
<input type="checkbox"/> Voir la suite du cadre C pour la fin de la liste des documents		
<input checked="" type="checkbox"/> Les documents de familles de brevets sont indiqués en annexe		
* Catégories spéciales de documents cités:		
"A" document définissant l'état général de la technique, non considéré comme particulièrement pertinent "E" document antérieur, mais publié à la date de dépôt international ou après cette date "L" document pouvant jeter un doute sur une revendication de priorité ou cité pour déterminer la date de publication d'une autre citation ou pour une raison spéciale (telle qu'indiquée) "O" document se référant à une divulgation orale, à un usage, à une exposition ou tous autres moyens "P" document publié avant la date de dépôt international, mais postérieurement à la date de priorité revendiquée	"T" document ultérieur publié après la date de dépôt international ou la date de priorité et n'appartenant pas à l'état de la technique pertinent, mais cité pour comprendre le principe ou la théorie constituant la base de l'invention "X" document particulièrement pertinent; l'invention revendiquée ne peut être considérée comme nouvelle ou comme impliquant une activité inventive par rapport au document considéré isolément "Y" document particulièrement pertinent; l'invention revendiquée ne peut être considérée comme impliquant une activité inventive lorsque le document est associé à un ou plusieurs autres documents de même nature, cette combinaison étant évidente pour une personne du métier "&" document qui fait partie de la même famille de brevets	
Date à laquelle la recherche internationale a été effectivement achevée	Date d'expédition du présent rapport de recherche internationale	
25 mars 2010	01/04/2010	
Nom et adresse postale de l'administration chargée de la recherche internationale	Fonctionnaire autorisé	
Office Européen des Brevets, P.B. 5818 Patentlaan 2 NL - 2280 HV Rijswijk Tel. (+31-70) 340-2040, Fax: (+31-70) 340-3016	Kugler, Daniel	

**RAPPORT DE RECHERCHE INTERNATIONALE**

Renseignements relatifs aux membres de familles de brevets

Demande internationale n°

PCT/EP2009/005455

Document brevet cité au rapport de recherche		Date de publication	Membre(s) de la famille de brevet(s)		Date de publication
EP 0327470	A	09-08-1989	DE	68906910 D1	15-07-1993
			DE	68906910 T2	11-11-1993
			ES	2043048 T3	16-12-1993
			FR	2627030 A1	11-08-1989
-----					
DE 2810353	A1	23-08-1979	DE	7807249 U1	20-12-1979
-----					
EP 0431514	A	12-06-1991	AT	102765 T	15-03-1994
			DE	69007244 D1	14-04-1994
			DE	69007244 T2	16-06-1994
			DK	0431514 T3	20-06-1994
			ES	2050917 T3	01-06-1994
			FR	2655784 A1	14-06-1991
			JP	4340340 A	26-11-1992
			US	5091668 A	25-02-1992
-----					