



MD 3559 G2 2008.04.30

REPUBLICA MOLDOVA



(19) Agenția de Stat  
pentru Proprietatea Intelectuală

(11) **3559** (13) **G2**

(51) Int. Cl.: **B01J 19/18** (2006.01)

**C10L 1/02** (2006.01)

**C07C 67/02** (2006.01)

**C11C 3/10** (2008.01)

**B01F 3/08** (2008.01)

(12) **BREVET DE INVENȚIE**

(21) Nr. depozit: a 2006 0129 (22) Data depozit: 2006.04.20	(45) Data publicării hotărârii de acordare a brevetului: 2008.04.30, BOPI nr. 4/2008
(71) Solicitanți: SULEIMANOV Zaifula, MD; SLIUSARENCO Valentin, MD (72) Inventatori: SULEIMANOV Zaifula, MD; SLIUSARENCO Valentin, MD (73) Titulari: SULEIMANOV Zaifula, MD; SLIUSARENCO Valentin, MD (74) Reprezentant: SISOEVA Valentina	

(54) Dispozitiv pentru obținerea biocombustibilului

(57) Rezumat:

1

Invenția se referă la instalațiile pentru obținerea biocombustibilului din uleiuri vegetale și grăsimi, care se folosește în motoarele de ardere internă.

Instalația pentru obținerea biocombustibilului include, unite prin conducte și dotate cu aparataj de control și măsurare, rezervoare pentru ulei vegetal (1), pentru soluție alcoolică de bază alcalină (7), pentru colectarea biocombustibilului (20) și utilizarea deșeurilor (21), un dispozitiv pentru epurarea biocombustibilului (19), o pompă (2), un dispozitiv pentru încălzirea uleiului (10), un agitator (9) și un reactor (8) pentru transesterificare, care este dotat cu un ejector (14). Instalația este dotată suplimentar cu un amestecător al uleiului cu o soluție alcoolică de bază alcalină (11) executat ca o țevă cu canale spiralate în interior și unit la ieșirea ejectorului (14), un condensator al vaporilor de alcool (15) cu o pompă de vid (16), un rezervor pentru apă demineralizată (17) și o sursă de bioxid de carbon (18), care sunt unite prin conducte cu reactorul (8). Dispozitivul pentru încălzirea uleiului (10) este montat în interiorul

2

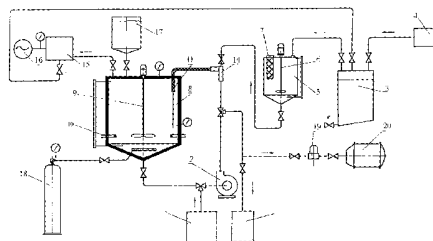
reactorului (8). Dispozitivul pentru încălzirea uleiului (10) poate fi executat în formă de elemente electrice de încălzire, amplasate radial în partea inferioară a reactorului (8), iar dispozitivul pentru epurarea biocombustibilului (19) poate fi executat ca un cilindru cu elemente de filtrare montate în interiorul acestuia.

Revendicări: 3

Figuri: 3

10

15



MD 3559 G2 2008.04.30

## MD 3559 G2 2008.04.30

3

### Descriere:

Invenția se referă la instalațiile pentru obținerea biocombustibilului din uleiuri vegetale și grăsimi, care se folosește în motoarele de ardere internă.

5 Este cunoscută instalația pentru obținerea esterilor metilici, acizilor grași, care se folosesc în calitate de biocombustibil prin transesterificarea uleiurilor vegetale cu metanol, care include, unite prin conducte și dotate cu aparataj de control și măsurare, rezervoare pentru ulei vegetal, pentru soluție alcoolică de bază alcalină, pentru colectarea biocombustibilului și utilizarea deșeurilor, un dispozitiv pentru epurarea biocombustibilului, o pompă, un dispozitiv pentru încălzirea uleiului, un agitator și un reactor pentru transesterificare, care este dotat cu un ejector [1].

10 Dezavantajul instalației cunoscute constă în complexitatea construcției, care conduce la sporirea prețului de cost.

Problema pe care o rezolvă prezenta invenție constă în simplificarea construcției, în urma efectuării întregului ciclu al procesului tehnologic în interiorul reactorului.

15 Instalația conform invenției înlătură dezavantajele menționate mai sus prin aceea ca include, unite prin conducte și dotate cu aparataj de control și măsurare, rezervoare pentru ulei vegetal, pentru soluție alcoolică de bază alcalină, pentru colectarea biocombustibilului și utilizarea deșeurilor, un dispozitiv pentru epurarea biocombustibilului, o pompă, un dispozitiv pentru încălzirea uleiului, un agitator și un reactor pentru transesterificare, care este dotat cu un ejector. Noutatea constă în aceea că instalația este dotată suplimentar cu un agitator al uleiului cu o soluție alcoolică de bază alcalină executat ca o țevă cu canale spiralate în interior și unită la ieșirea ejectorului, un condensator al vaporilor de alcool cu o pompă de vid, un rezervor pentru apă demineralizată și o sursă de bioxid de carbon, care sunt unite prin conducte cu reactorul. Dispozitivul pentru încălzirea uleiului este montat în interiorul reactorului.

20 Dispozitivul pentru încălzirea uleiului poate fi executat în formă de elemente electrice de încălzire, amplasate radial în partea inferioară a reactorului.

Dispozitivul pentru epurarea biocombustibilului poate fi executat ca un cilindru cu elemente de filtrare montate în interiorul acestuia.

Rezultatul invenției constă în majorarea eficacității dispozitivului pentru obținerea biocombustibilului prin simplificarea construcției și scăderea prețului de cost.

30 Invenția se explică prin desenele din fig. 1...3, care reprezintă:

- fig. 1, schema tehnologică a dispozitivului;

- fig. 2, agitatorul uleiului cu soluția alcoolică de bază alcalină, vedere generală cu secțiune parțială;

- fig. 3, vedere laterală (vezi fig. 2).

35 Instalația pentru obținerea biocombustibilului conține, unite prin conducte, aparate de măsurare și control, rezervoare 1 pentru ulei vegetal, pompă 2 centrifugă ermetică, rezervor 3 pentru alcool metilic, unită cu acesta sursa de aer comprimat 4, un rezervor 5 pentru obținerea metoxidului cu, amplasați în interiorul lui, un agitator 6 cu dispozitivul de acționare electrică și un rezervor cu sită 7 pentru baza alcalină. Rezervorul 5 este dotat cu un dispozitiv de indicare a nivelului. Baza schemei tehnologice de fabricare a biocombustibilului este un reactor 8 ermetic, care este executat în formă de rezervor cilindric, în interiorul căruia sunt amplasate agitatorul 9 cu un dispozitiv de acționare electrică, dispozitivul 10 pentru încălzirea uleiului, care este executat în formă de elemente electrice, care sunt amplasate radial în partea de jos a rezervorului, și agitatorul 11 uleiului cu soluție alcoolică de bază alcalină. Agitatorul 11 este executat în forma unei țevi cilindrice 12, pe suprafața interioară a căreia sunt executate opt caneluri 13 spiralate în formă de triunghi. Reactorul 8 este dotat cu ejector 14, cu condensator 15 al vaporilor de alcool, cu pompă de vacuum 16, rezervor 17 pentru apă demineralizată și sursa 18 de bioxid de carbon. Instalația este înzestrată cu dispozitiv 19 pentru epurarea biocombustibilului, executat în formă de cilindru cu elemente de filtrare montate în interiorul ei, rezervorul 20 pentru colectarea biocombustibilului și rezervorul 21 pentru utilizarea deșeurilor.

50 Controlul procesului tehnologic se efectuează cu ajutorul manometrelor, termometrelor și dispozitivului pentru indicarea nivelului, iar dirijarea procesului – cu ajutorul unei instalații de dirijare automată (nu este arătat).

## MD 3559 G2 2008.04.30

4

Instalația pentru obținerea biocombustibilului funcționează în modul următor. Uleiul vegetal, de exemplu, uleiul de rapiță, din rezervorul 1 se pompează cu ajutorul pompei 2 centrifuge ermetice prin ejectorul 14 și agitatorul 11 în reactor 8, unde el se încălzește cu ajutorul elementelor electrice ale dispozitivului 10. Totodată rezervorul 7 se umple cu probă de bază alcalină KOH și se transmite din rezervorul 3 în rezervorul 5 alcool metilic cu ajutorul aerului comprimat de la sursa 4. Se pune în funcțiune agitatorul 6, care este amplasat în rezervorul 5 și alcoolul metilic spălând rezervorul 7 cu alcalină se amestecă cu ea formând metoxid. După încălzirea uleiului în reactorul 8 până la temperatura 50...80 °C, în ulei se introduce metoxid, care se debitează cu ajutorul pompei 2, care trece prin ejectorul 14 și agitatorul 11 uleiului cu soluția alcoolică de bază alcalină. Totodată uleiul încălzit în reactorul 8, circulând cu ajutorul pompei 2 prin conducte, datorită descărcării ce se creează în ejectorul 14, absoarbe în ulei metoxid, parcurgând agitatorul 11, uleiul se amestecă minuțios cu metoxidul. La aceasta ajută construcția agitatorului 11, în care curenții de lichid trec prin canalele spiralate 13, se turbionează intens în orificiul central, ca rezultat se inițiază amestecarea intensivă a amestecului. Incluzerea agitatorului 9 face ca amestecul să se amestece încă mai intens. Totodată se conectează pompa de vacuum 16 și vaporii de metanol se evacuează în condensator 15, unde se produce condensarea lor. După trecerea metoxidului din rezervorul 5 pentru prepararea lui în reactor 8, pompa centrifugă 2 se deconectează și în reactor se produce reacția de transesterificare. În timpul reacției amestecul se amestecă, după care se limpezește. Ca rezultat, amestecul se împarte în două straturi, formand biocombustibilul (eterul metilic) și glicerina. Glicerina se pompează cu ajutorul pompei 2 rezervorului 21 pentru utilizarea deșeurilor, iar restul biocombustibilului din reactorul 8 se spală cu apa demineralizată din rezervorul 17, apoi amestecul obținut se limpezește. Apa, fiind mai grea decât biocombustibilul obținut, se colectează la fundul reactorului, de unde se evacuează analogic glicerinei. Totodată în amestec se avansează bioxid de carbon CO<sub>2</sub> din sursa 18, care se folosește pentru neutralizarea restului catalizatorului. Combinația chimică formată se evacuează odată cu apa. Operațiile de spălare și neutralizare se pot efectua de câteva ori.

În continuare biocombustibilul se usucă prin încălzirea până la o anumită temperatură, totodată fiind conectată pompa de vacuum 16. În consecință, tot metanolul și apa ce au rămas după reacția transesterificării se evacuează în condensator 15. Apoi biocombustibilul obținut se filtrează, trecând prin intermediul pompei centrifuge 2 prin dispozitivul 19 de epurare, după care se pompează în rezervorul 20 pentru culegerea biocombustibilului.

Alcoolul metilic condensat se întoarce înapoi în rezervorul 3.

Apoi procesul producerii biocombustibilului se repetă.

Implementarea instalației solicitate simplifică procesul tehnologic, care, la rândul său, scade esențial prețul de cost al biocombustibilului. Mai mult decât atât, efectuarea procesului în spațiul izolat din interiorul reactorului face instalația mai ecologică.

40

## MD 3559 G2 2008.04.30

5

### (57) Revendicări:

- 5 1. Instalație pentru obținerea biocombustibilului, care include, unite prin conducte și dotate cu aparataj de control și măsurare, rezervoare pentru ulei vegetal, pentru soluție alcoolică de bază alcalină, pentru colectarea biocombustibilului și utilizarea deșeurilor, un dispozitiv pentru epurarea biocombustibilului, o pompă, un dispozitiv pentru încălzirea uleiului, un agitator și un reactor pentru transesterificare, care este dotat cu un ejector, **caracterizată prin aceea că** instalația este dotată
- 10 suplimentar cu un amestecător al uleiului cu o soluție alcoolică de bază alcalină executat ca o țevă cu canale spiralate în interior și unită la ieșirea ejectorului, un condensator al vaporilor de alcool cu o pompă de vid, un rezervor pentru apă demineralizată și o sursă de bioxid de carbon, care sunt unite prin conducte cu reactorul, totodată dispozitivul pentru încălzirea uleiului este montat în interiorul reactorului.
- 15 2. Instalație, conform revendicării 1, **caracterizată prin aceea că** dispozitivul pentru încălzirea uleiului este executat în formă de elemente electrice de încălzire, amplasate radial în partea inferioară a reactorului.
- 20 3. Instalație, conform revendicării 1, **caracterizată prin aceea că** dispozitivul pentru epurarea biocombustibilului este executat ca un cilindru cu elemente de filtrare montate în interiorul acestuia.

### (56) Referințe bibliografice:

1. MD 2830 G1 2005.08.31

**Director Departament:**

JOVMIR Tudor

**Examinator:**

SĂU Tatiana

**Redactor:**

UNGUREANU Mihail

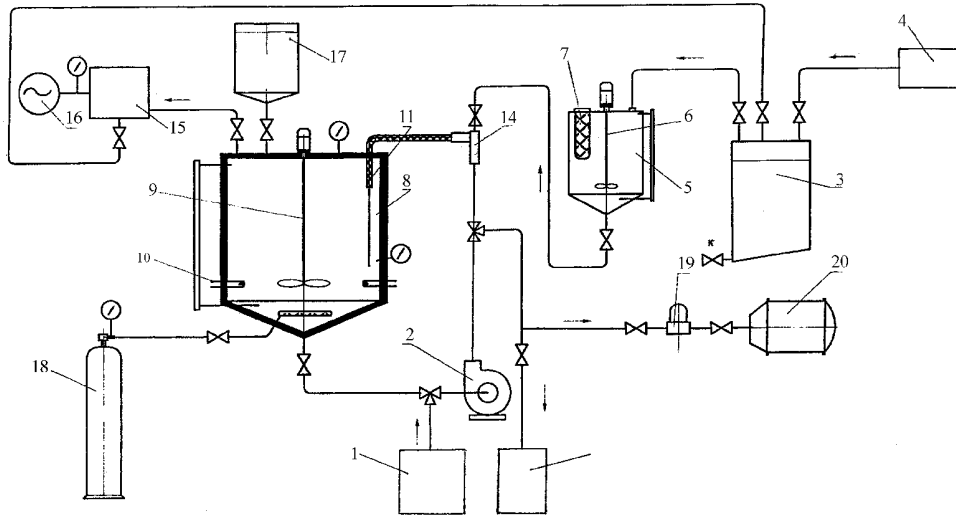


Fig. 1

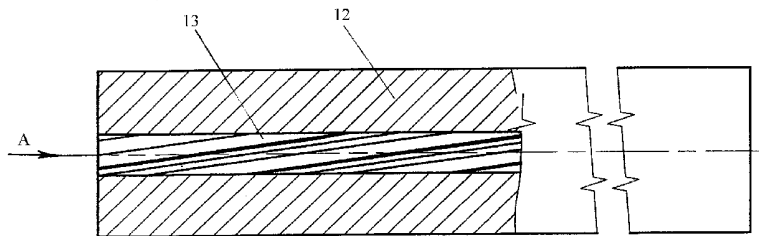


Fig. 2

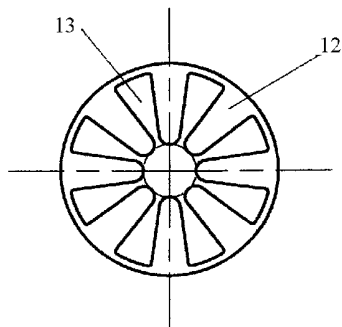


Fig. 3

