

(12) 특허협력조약에 의하여 공개된 국제출원

(19) 세계지식재산권기구
국제사무국

(43) 국제공개일
2016년 7월 7일 (07.07.2016)



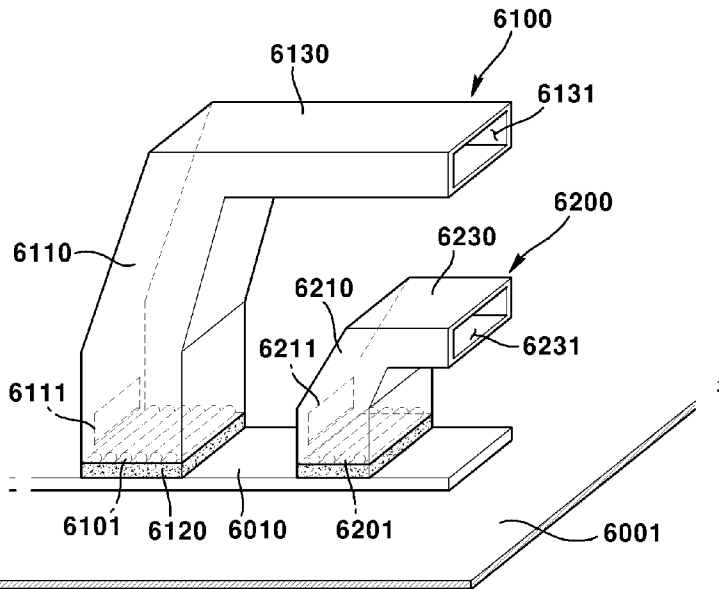
(10) 국제공개번호
WO 2016/108523 A3

- (51) 국제특허분류: A01K 61/00 (2006.01) A01K 63/00 (2006.01)
A01K 63/04 (2006.01) C02F 1/52 (2006.01)
- (72) 발명자; 겸 (71) 출원인 : 명노환 (MYOUNG, No Whan) [KR/KR]; 33361 충청남도 청양군 장평면 사수터길 5-73, Chungcheongnam-do (KR).
- (21) 국제출원번호: PCT/KR2015/014280
- (74) 대리인: 진천웅 (JIN, Cheon Woong) 등; 06300 서울시 강남구 논현로 28길 40, 덕영빌딩 4층, 노벨국제특허법률사무소, Seoul (KR).
- (22) 국제출원일: 2015년 12월 24일 (24.12.2015)
- (25) 출원언어: 한국어
- (26) 공개언어: 한국어
- (30) 우선권정보: 10-2014-0195642 2014년 12월 31일 (31.12.2014) KR
10-2014-0195643 2014년 12월 31일 (31.12.2014) KR
10-2014-0195646 2014년 12월 31일 (31.12.2014) KR
10-2014-0195647 2014년 12월 31일 (31.12.2014) KR
10-2014-0195650 2014년 12월 31일 (31.12.2014) KR
10-2014-0195651 2014년 12월 31일 (31.12.2014) KR
10-2015-0133189 2015년 9월 21일 (21.09.2015) KR
- (81) 지정국 (별도의 표시가 없는 한, 가능한 모든 종류의 국내 권리의 보호를 위하여): AE, AG, AL, AM, AO, AT, AU, AZ, BA, BB, BG, BH, BN, BR, BW, BY, BZ, CA, CH, CL, CN, CO, CR, CU, CZ, DE, DK, DM, DO, DZ, EC, EE, EG, ES, FI, GB, GD, GE, GH, GM, GT, HN, HR, HU, ID, IL, IN, IR, IS, JP, KE, KG, KN, KP, KZ, LA, LC, LK, LR, LS, LU, LY, MA, MD, ME, MG, MK, MN, MW, MX, MY, MZ, NA, NG, NI, NO, NZ, OM, PA, PE, PG, PH, PL, QA, RO, RS, RU, RW, SA, SC, SD, SE, SG, SK, SL, SM, ST, SV, SY, TH, TJ, TM, TN, TR, TT, TZ, UA, UG, US, UZ, VC, VN, ZA, ZM, ZW.
- (84) 지정국 (별도의 표시가 없는 한, 가능한 모든 종류의 역내 권리의 보호를 위하여): ARIPO (BW, GH, GM, KE, LR, LS, MW, MZ, NA, RW, SD, SL, ST, SZ, TZ, UG, ZM, ZW), 유라시아 (AM, AZ, BY, KG, KZ, RU, TJ, TM), 유럽 (AL, AT, BE, BG, CH, CY, CZ, DE, DK, EE,
- (71) 출원인: (주) 엠엔에이치 (MNH CO., LTD) [KR/KR]; 33361 충청남도 청양군 장평면 사수터길 5-16, Chungcheongnam-do (KR).

[다음 쪽 계속]

(54) Title: DUAL AIRLIFT DEVICE

(54) 발명의 명칭 : 듀얼 에어리프트 장치



(57) Abstract: A dual airlift device according to the present embodiment comprises: a base frame, which is installed on the bottom surface of an aquaculture farm; a first airlift device arranged on the upper side of the base frame; and a second airlift device arranged on the upper side of the base frame at a height lower than that of the first air lift device, wherein one of the first and second airlift devices, which is exposed to the water surface, can be operated selectively.

(57) 요약서: 본 실시예에 따른 듀얼 에어리프트 장치는 양식장 바닥면에 설치되는 베이스 프레임; 상기 베이스 프레임 상측에 배치되는 제 1 에어리프트 장치; 및 상기 베이스 프레임 상측에 배치되며, 상기 제 1 에어리프트 장치보다 낮은 높이를 가지는 제 2 에어리프트 장치;를 포함하며, 상기 제 1 및 제 2 에어리프트 장치 중 수면에 노출되는 장치가 선택적으로 작동될 수 있다.



WO 2016/108523 A3



ES, FI, FR, GB, GR, HR, HU, IE, IS, IT, LT, LU, LV, MC, MK, MT, NL, NO, PL, PT, RO, RS, SE, SI, SK, SM, TR), OAPI (BF, BJ, CF, CG, CI, CM, GA, GN, GQ, GW, KM, ML, MR, NE, SN, TD, TG).

— 청구범위 보정 기한 만료 전의 공개이며, 보정서를 접수하는 경우 그에 관하여 별도 공개함 (규칙 48.2(h))

공개:

(88) 국제조사보고서 공개일:

2016년 8월 25일

— 국제조사보고서와 함께 (조약 제 21 조(3))

INTERNATIONAL SEARCH REPORT

International application No.

PCT/KR2015/014280

A. CLASSIFICATION OF SUBJECT MATTER

A01K 61/00(2006.01)i, A01K 63/04(2006.01)i, A01K 63/00(2006.01)i, C02F 1/52(2006.01)i

According to International Patent Classification (IPC) or to both national classification and IPC

B. FIELDS SEARCHED

Minimum documentation searched (classification system followed by classification symbols)

A01K 61/00; B01F 3/04; C02F 3/00; B01F 5/00; C02F 3/20; F04F 1/18; A01K 63/04; A01K 63/00; C02F 1/52

Documentation searched other than minimum documentation to the extent that such documents are included in the fields searched
Korean Utility models and applications for Utility models: IPC as above
Japanese Utility models and applications for Utility models: IPC as aboveElectronic data base consulted during the international search (name of data base and, where practicable, search terms used)
eKOMPASS (KIPO internal) & Keywords: dual, airlift, base, frame, height, water surface, weight, spray, flowpath and leg

C. DOCUMENTS CONSIDERED TO BE RELEVANT

Category*	Citation of document, with indication, where appropriate, of the relevant passages	Relevant to claim No.
Y	JP 06-047598 Y2 (MATSUSHITA ELECTRIC WORKS LTD.) 07 December 1994 See abstract; the examples; claim 1; and figures 1-3.	1-12
Y	JP 2010-172811 A (YONEZAKI K.K.) 12 August 2010 See paragraphs [0026], [0033], [0034]; and figures 3, 4.	1-12
A	KR 10-1438678 B1 (MYOUNG, No Whan) 16 September 2014 See paragraphs [0053]-[0059]; and figures 4, 5.	1-12
A	JP 2011-062614 A (YONEZAKI K.K.) 31 March 2011 See paragraphs [0026], [0027]; and figure 3.	1-12
A	JP 2014-031797 A (KUBOTA CORP.) 20 February 2014 See paragraphs [0021]-[0029]; and figure 2.	1-12

 Further documents are listed in the continuation of Box C.
 See patent family annex.

* Special categories of cited documents:	“I” later document published after the international filing date or priority date and not in conflict with the application but cited to understand the principle or theory underlying the invention
“A” document defining the general state of the art which is not considered to be of particular relevance	“X” document of particular relevance; the claimed invention cannot be considered novel or cannot be considered to involve an inventive step when the document is taken alone
“E” earlier application or patent but published on or after the international filing date	“Y” document of particular relevance; the claimed invention cannot be considered to involve an inventive step when the document is combined with one or more other such documents, such combination being obvious to a person skilled in the art
“L” document which may throw doubts on priority claim(s) or which is cited to establish the publication date of another citation or other special reason (as specified)	“&” document member of the same patent family
“O” document referring to an oral disclosure, use, exhibition or other means	
“P” document published prior to the international filing date but later than the priority date claimed	

Date of the actual completion of the international search

28 JUNE 2016 (28.06.2016)

Date of mailing of the international search report

01 JULY 2016 (01.07.2016)

Name and mailing address of the ISA/KR

Korean Intellectual Property Office
Government Complex-Daejeon, 189 Seonsa-ro, Daejeon 302-701,
Republic of Korea

Facsimile No. 82-42-472-7140

Authorized officer

Telephone No.

INTERNATIONAL SEARCH REPORT
Information on patent family members

International application No.

PCT/KR2015/014280

Patent document cited in search report	Publication date	Patent family member	Publication date
JP 06-047598 Y2	07/12/1994	JP 02-061495 U	08/05/1990
JP 2010-172811 A	12/08/2010	JP 5296565 B2	25/09/2013
KR 10-1438678 B1	16/09/2014	KR 10-1408660 B1	03/07/2014
		KR 10-1438680 B1	16/09/2014
		KR 10-1478797 B1	05/01/2015
		KR 10-1478798 B1	05/01/2015
		KR 10-1497913 B1	03/03/2015
		KR 10-1572984 B1	11/12/2015
		WO 2014-182012 A1	13/11/2014
JP 2011-062614 A	31/03/2011	JP 5296646 B2	25/09/2013
JP 2014-031797 A	20/02/2014	JP 5627757 B2	19/11/2014

A. 발명이 속하는 기술분류(국제특허분류(IPC))
A01K 61/00(2006.01)i, A01K 63/04(2006.01)i, A01K 63/00(2006.01)i, C02F 1/52(2006.01)i

B. 조사된 분야
 조사된 최소문헌(국제특허분류를 기재)
 A01K 61/00; B01F 3/04; C02F 3/00; B01F 5/00; C02F 3/20; F04F 1/18; A01K 63/04; A01K 63/00; C02F 1/52

조사된 기술분야에 속하는 최소문헌 이외의 문헌
 한국등록실용신안공보 및 한국공개실용신안공보: 조사된 최소문헌란에 기재된 IPC
 일본등록실용신안공보 및 일본공개실용신안공보: 조사된 최소문헌란에 기재된 IPC

국제조사에 이용된 전산 데이터베이스(데이터베이스의 명칭 및 검색어(해당하는 경우))
 eKOMPASS(특허청 내부 검색시스템) & 키워드: 듀얼, 에어리프트, 베이스, 프레임, 높이, 수면, 무게추, 분사, 유로 및 레그

C. 관련 문헌

카테고리*	인용문헌명 및 관련 구절(해당하는 경우)의 기재	관련 청구항
Y	JP 06-047598 Y2 (MATSUSHITA ELECTRIC WORKS LTD.) 1994.12.07 요약; 실시예; 청구항 1; 및 도면 1-3 참조.	1-12
Y	JP 2010-172811 A (YONEZAKI K.K.) 2010.08.12 단락 [0026], [0033], [0034]; 및 도면 3, 4 참조.	1-12
A	KR 10-1438678 B1 (명노환) 2014.09.16 단락 [0053]-[0059]; 및 도면 4, 5 참조.	1-12
A	JP 2011-062614 A (YONEZAKI K.K.) 2011.03.31 단락 [0026], [0027]; 및 도면 3 참조.	1-12
A	JP 2014-031797 A (KUBOTA CORP.) 2014.02.20 단락 [0021]-[0029]; 및 도면 2 참조.	1-12

추가 문헌이 C(계속)에 기재되어 있습니다. 대응특허에 관한 별지를 참조하십시오.

* 인용된 문헌의 특별 카테고리:
 “A” 특별히 관련이 없는 것으로 보이는 일반적인 기술수준을 정의한 문헌
 “E” 국제출원일보다 빠른 출원일 또는 우선일을 가지나 국제출원일 이후에 공개된 선출원 또는 특허 문헌
 “L” 우선권 주장에 의문을 제기하는 문헌 또는 다른 인용문헌의 공개일 또는 다른 특별한 이유(이유를 명시)를 밝히기 위하여 인용된 문헌
 “O” 구두 개시, 사용, 전시 또는 기타 수단을 언급하고 있는 문헌
 “P” 우선일 이후에 공개되었으나 국제출원일 이전에 공개된 문헌
 “T” 국제출원일 또는 우선일 후에 공개된 문헌으로, 출원과 상충하지 않으며 발명의 기초가 되는 원리나 이론을 이해하기 위해 인용된 문헌
 “X” 특별한 관련이 있는 문헌. 해당 문헌 하나만으로 청구된 발명의 신규성 또는 진보성이 없는 것으로 본다.
 “Y” 특별한 관련이 있는 문헌. 해당 문헌이 하나 이상의 다른 문헌과 조합하는 경우로 그 조합이 당업자에게 자명한 경우 청구된 발명은 진보성이 없는 것으로 본다.
 “&” 동일한 대응특허문헌에 속하는 문헌

국제조사의 실제 완료일 2016년 06월 28일 (28.06.2016)	국제조사보고서 발송일 2016년 07월 01일 (01.07.2016)
--	---

ISA/KR의 명칭 및 우편주소 대한민국 특허청 (35208) 대전광역시 서구 청사로 189, 4동 (둔산동, 정부대전청사) 팩스 번호 +82-42-481-8578	심사관 조기윤 전화번호 +82-42-481-5655
---	------------------------------------

국제조사보고서에서 인용된 특허문헌	공개일	대응특허문헌	공개일
JP 06-047598 Y2	1994/12/07	JP 02-061495 U	1990/05/08
JP 2010-172811 A	2010/08/12	JP 5296565 B2	2013/09/25
KR 10-1438678 B1	2014/09/16	KR 10-1408660 B1	2014/07/03
		KR 10-1438680 B1	2014/09/16
		KR 10-1478797 B1	2015/01/05
		KR 10-1478798 B1	2015/01/05
		KR 10-1497913 B1	2015/03/03
		KR 10-1572984 B1	2015/12/11
		WO 2014-182012 A1	2014/11/13
JP 2011-062614 A	2011/03/31	JP 5296646 B2	2013/09/25
JP 2014-031797 A	2014/02/20	JP 5627757 B2	2014/11/19