



(12) 实用新型专利

(10) 授权公告号 CN 212098244 U

(45) 授权公告日 2020.12.08

(21) 申请号 202020628068.5

(22) 申请日 2020.04.23

(73) 专利权人 阿坝师范学院

地址 611830 四川省阿坝藏族羌族自治州
汶川县水磨镇

(72) 发明人 马小勇

(74) 专利代理机构 西安研创天下知识产权代理
事务所(普通合伙) 61239

代理人 杨凤娟

(51) Int.Cl.

B44D 3/18 (2006.01)

B44D 3/00 (2006.01)

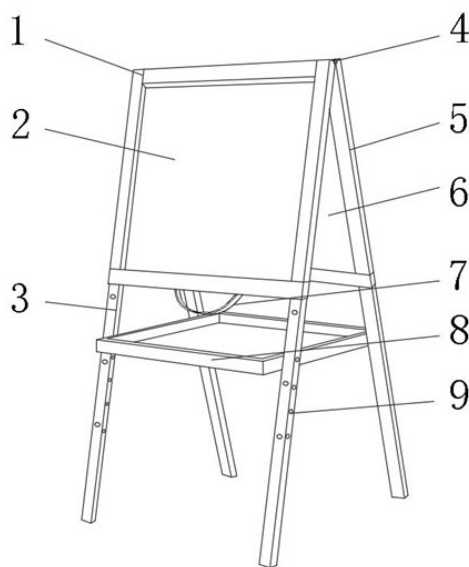
权利要求书1页 说明书3页 附图2页

(54) 实用新型名称

一种便携式美术教学素描板

(57) 摘要

本实用新型公开了一种便携式美术教学素描板,包括前板架,所述前板架的上端设置有中转轴。本实用新型公开了一种便携式美术教学素描板,设置有储物装置与伸缩管装置,储物装置可以使得在画画结束时,方便把画笔画纸都存放在画板夹层中,方便画具的储存,使得保存起来具有便捷性,连接架看可以保证各个架之间的稳定性,方便操作,伸缩管装置可以使得在使用时,画架内部可以打开,延伸内部管架,操作起来便捷,使得支撑方便,减少买画架的钱财,主管可以控制支撑的稳定性,内壁的内缩管可以延伸方便支撑,使得操作时的完整性,完善了支撑画架时不完整性,既保正了便捷性,又实现了所需的实用性功能。



1. 一种便携式美术教学素描板,包括前板架(1),其特征在于:所述前板架(1)的上端设置有中转轴(4),所述前板架(1)的一侧设置有储物装置(2),所述前板架(1)的下端设置有把手(7),所述前板架(1)的内壁设置有伸缩管装置(3),所述伸缩管装置(3)的一侧设置有插孔(9),所述伸缩管装置(3)的另一侧设置有置物板(8),所述中转轴(4)的下端设置有后支架(5),所述后支架(5)的一侧有面板(6)。

2. 根据权利要求1所述的一种便携式美术教学素描板,其特征在于:所述储物装置(2)包括连接架(201)、储物槽(202)、画笔槽(203)与画纸槽(204),所述连接架(201)的一侧设置有储物槽(202),所述储物槽(202)的一侧设置有画笔槽(203),所述画笔槽(203)的外壁外表面设置有画纸槽(204)。

3. 根据权利要求1所述的一种便携式美术教学素描板,其特征在于:所述伸缩管装置(3)包括主管(301)、槽孔(302)、凸起按钮(303)与内缩管(304),所述主管(301)的一侧设置有槽孔(302),所述槽孔(302)的一侧设置有凸起按钮(303),所述主管(301)的内壁设置有内缩管(304)。

4. 根据权利要求2所述的一种便携式美术教学素描板,其特征在于:所述连接架(201)与储物槽(202)之间有固定铆钉,且连接架(201)一侧外表面通过固定铆钉与储物槽(202)一侧外表面固定连接,所述画笔槽(203)与画纸槽(204)之间设有压槽,且画笔槽(203)一侧外表面通过压槽与画纸槽(204)一侧外表面固定连接。

5. 根据权利要求3所述的一种便携式美术教学素描板,其特征在于:所述主管(301)与槽孔(302)之间有压槽,且主管(301)一侧外表面通过压槽与槽孔(302)一侧外表面固定连接,所述凸起按钮(303)与内缩管(304)之间有固定卡槽,且凸起按钮(303)一侧外表面通过固定卡槽与内缩管(304)一侧外表面可拆卸连接。

6. 根据权利要求1所述的一种便携式美术教学素描板,其特征在于:所述前板架(1)与中转轴(4)之间有固定卡轴,且前板架(1)上端外表面通过固定卡轴与中转轴(4)下端外表面转动连接,所述置物板(8)与插孔(9)之间设有焊接槽,且置物板(8)一侧外表面通过焊接槽与插孔(9)一侧外表面固定连接。

一种便携式美术教学素描板

技术领域

[0001] 本实用新型涉及美术教学素描板领域,具体为一种便携式美术教学素描板。

背景技术

[0002] 现如今儿童绘画越来越多,艺术的潮流也在风靡,在进行绘画创作时,需要经常使用画板进行绘图,但是目前现有的画板使用功能单一,该画板自带夹子,通常为木制,大小随使用者要来而定,美术用品店有售,另有一种塑料画板,直接在板上绘画,可以擦掉,儿童绘画练习多用,绘画时用来垫画纸的平板,一般为两面板,双面进性、可以识字学习使用,方便携带保存,可以在画板内放置画笔画纸,具有一定的实用性。

[0003] 现有的一种便携式美术教学素描板在安装使用时,不具有画板储物便捷与画板伸缩管支撑便捷好的优点,不具有实用性,在具体实用时,画板在不用时,不能够进行两面折叠,把物品画具都存放在其中,导致儿童绘画操作时画笔画纸损坏率较高,也不具有伸缩管的优点,在操作时,画板不能便捷的支撑画板,使用起来操作困难携带不便,达不到高效实用性,不具有时效实用性。

实用新型内容

[0004] 解决的技术问题

[0005] 针对现有技术的不足,本实用新型提供了一种便携式美术教学素描板,做到画板储物便捷与画板伸缩管支撑便捷好的方法,大幅提高了便携式美术教学素描板的便捷性与实用性,针对现有技术的不足,方便安全操作等优点,可以有效解决背景技术中的问题。

[0006] 技术方案

[0007] 为实现上述目的,本实用新型采取的技术方案为,包括前板架,所述前板架的上端设置有中转轴,所述前板架的一侧设置有储物装置,所述前板架的下端设置有把手,所述前板架的内壁设置有伸缩管装置,所述伸缩管装置的一侧设置有插孔,所述伸缩管装置的另一侧设置有置物板,所述中转轴的下端设置有后支架,所述后支架的一侧有面板。

[0008] 优选的,所述储物装置包括连接架、储物槽、画笔槽与画纸槽,所述连接架的一侧设置有储物槽,所述储物槽的一侧设置有画笔槽,所述画笔槽的外壁外表面设置有画纸槽。

[0009] 优选的,所述伸缩管装置包括主管、槽孔、凸起按钮与内缩管,所述主管的一侧设置有槽孔,所述槽孔的一侧设置有凸起按钮,所述主管的内壁设置有内缩管。

[0010] 优选的,所述连接架与储物槽之间有固定铆钉,且连接架一侧外表面通过固定铆钉与储物槽一侧外表面固定连接,所述画笔槽与画纸槽之间设有压槽,且画笔槽一侧外表面通过压槽与画纸槽一侧外表面固定连接。

[0011] 优选的,所述主管与槽孔之间有压槽,且主管一侧外表面通过压槽与槽孔一侧外表面固定连接,所述凸起按钮与内缩管之间有固定卡槽,且凸起按钮一侧外表面通过固定卡槽与内缩管一侧外表面可拆卸连接。

[0012] 优选的,所述前板架与中转轴之间有固定卡轴,且前板架上端外表面通过固定卡

轴与中转轴下端外表面转动连接,所述置物板与插孔之间设有焊接槽,且置物板一侧外表面通过焊接槽与插孔一侧外表面固定连接。

[0013] 有益效果

[0014] 与现有技术相比,本实用新型提供了一种便携式美术教学素描板,具备以下有益效果:

[0015] 该一种便携式美术教学素描板,在操作时,储物装置可以使得在画画结束时,方便把画笔画纸都存放在画板夹层中,方便画具的储存,使得保存起来具有便捷性,连接架可以保证各个架之间的稳定性,一侧的储物槽可以存放画具,一侧的画笔槽可以存放画笔,使得画笔不会容易断裂,一侧的画纸槽可以使得每次使用画纸都可以平正,方便操作,增具有实用性,使用方便安全。

[0016] 该一种便携式美术具有实用性,在操作时,伸缩管装置可以使得在使用时,画架内部可以打开,延伸内部管架,操作起来便捷,使得支撑方便,减少买画架的钱财,主管可以控制支撑的稳定性,一侧的槽孔可以使得一侧的凸起按钮能够卡住,方便稳定性,也可以更具高度自动调节,找到适合自己的高度,内壁的内缩管可以延伸方便支撑,具有实用性,使得操作时的完整性,完善了支撑画架时不完整性,既保证了便捷性,又实现了所需的实用性功能。

附图说明

[0017] 图1为本实用新型一种便携式美术教学素描板的整体结构示意图。

[0018] 图2为本实用新型一种便携式美术教学素描板中储物装置的结构示意图。

[0019] 图3为本实用新型一种便携式美术教学素描板中伸缩管装置的结构示意图。

[0020] 图中:1、前板架;2、储物装置;201、连接架;202、储物槽;203、画笔槽;204、画纸槽;3、伸缩管装置;301、主管;302、槽孔;303、凸起按钮;304、内缩管;4、中转轴;5、后支架;6、面板;7、把手;8、置物板;9、插孔。

具体实施方式

[0021] 为使本实用新型实现的技术手段、创作特征、达成目的与功效易于明白了解,下面结合具体实施方式,进一步阐述本实用新型。

[0022] 如图1-3所示,一种便携式美术教学素描板,包括前板架1,前板架1的上端设置有中转轴4,前板架1的一侧设置有储物装置2,前板架1的下端设置有把手7,前板架1的内壁设置有伸缩管装置3,伸缩管装置3的一侧设置有插孔9,伸缩管装置3的另一侧设置有置物板8,中转轴4的下端设置有后支架5,后支架5的一侧有面板6。

[0023] 进一步的,储物装置2包括连接架201、储物槽202、画笔槽203与画纸槽204,连接架201的一侧设置有储物槽202,储物槽202的一侧设置有画笔槽203,画笔槽203的外壁外表面设置有画纸槽204,既保证了便捷性,又实现了所需的实用性功能。

[0024] 进一步的,伸缩管装置3包括主管301、槽孔302、凸起按钮303与内缩管304,主管301的一侧设置有槽孔302,槽孔302的一侧设置有凸起按钮303,主管301的内壁设置有内缩管304,提高了操作的便捷性,全自动化降低了操作难度。

[0025] 进一步的,连接架201与储物槽202之间有固定铆钉,且连接架201一侧外表面通过

固定铆钉与储物槽202一侧外表面固定连接,画笔槽203与画纸槽204之间设有压槽,且画笔槽203一侧外表面通过压槽与画纸槽204一侧外表面固定连接,在实际操作中,该一种便携式美术教学素描板,在操作时,储物装置2可以使得在画画结束时,方便把画笔画纸都存放在画板夹层中,方便画具的储存,使得保存起来具有便捷性,连接架201可以保证各个架之间的稳定性,一侧的储物槽202可以存放画具,一侧的画笔槽203可以存放画笔,使得画笔不会容易断裂,一侧的画纸槽204可以使得每次使用画纸都可以平正,方便操作,增具有实用性,使用方便安全。

[0026] 进一步的,主管301与槽孔302之间有压槽,且主管301一侧外表面通过压槽与槽孔302一侧外表面固定连接,凸起按钮303与内缩管304之间有固定卡槽,且凸起按钮303一侧外表面i通过固定卡槽与内缩管304一侧外表面可拆卸连接,在实际操作中,该一种便携式美术具有实用性,在操作时,伸缩管装置3可以使得在使用时,画架内部可以打开,延伸内部管架,操作起来便捷,使得支撑方便,减少买画架的钱财,主管301可以控制支撑的稳定性,一侧的槽孔302可以使得一侧的凸起按钮303能够卡住,方便稳定性,也可以更具高度自动调节,找到适合自己的高度,内壁的内缩管304可以延伸方便支撑,具有实用性,使得操作时的完整性,完善了支撑画架时不完整性,既保证了便捷性,又实现了所需的实用性功能。

[0027] 进一步的,前板架1与中转轴4之间有固定卡轴,且前板架1上端外表面通过固定卡轴与中转轴4下端外表面转动连接,置物板8与插孔9之间设有焊接槽,且置物板8一侧外表面通过焊接槽与插孔9一侧外表面固定连接,带来了极大的实用性。

[0028] 工作原理:在操作时,储物装置2可以使得在画画结束时,方便把画笔画纸都存放在画板夹层中,方便画具的储存,使得保存起来具有便捷性,连接架201可以保证各个架之间的稳定性,一侧的储物槽202可以存放画具,一侧的画笔槽203可以存放画笔,使得画笔不会容易断裂,一侧的画纸槽204可以使得每次使用画纸都可以平正,方便操作,伸缩管装置3可以使得在使用时,画架内部可以打开,延伸内部管架,操作起来便捷,使得支撑方便,减少买画架的钱财,主管301可以控制支撑的稳定性,一侧的槽孔302可以使得一侧的凸起按钮303能够卡住,方便稳定性,也可以更具高度自动调节,找到适合自己的高度,内壁的内缩管304可以延伸方便支撑,具有实用性,使得操作时的完整性,完善了支撑画架时不完整性,既保证了便捷性,又实现了所需的实用性功能。

[0029] 需要说明的是,在本文中,诸如第一和第二(一号、二号)等之类的关系术语仅仅用来将一个实体或者操作与另一个实体或操作区分开来,而不一定要求或者暗示这些实体或操作之间存在任何这种实际的关系或者顺序。而且,术语“包括”、“包含”或者任何其他变体意在涵盖非排他性的包含,从而使得包括一系列要素的过程、方法、物品或者设备不仅包括那些要素,而且还包括没有明确列出的其他要素,或者是还包括为这种过程、方法、物品或者设备所固有的要素。在没有更多限制的情况下,由语句“包括一个……”限定的要素,并不排除在包括所述要素的过程、方法、物品或者设备中还存在另外的相同要素。

[0030] 以上显示和描述了本实用新型的基本原理和主要特征和本实用新型的优点。本行业的技术人员应该了解,本实用新型不受上述实施例的限制,上述实施例和说明书中描述的只是说明本实用新型的原理,在不脱离本实用新型精神和范围的前提下,本实用新型还会有各种变化和改进,这些变化和改进都落入要求保护的本实用新型范围内。本实用新型要求保护范围由所附的权利要求书及其等效物界定。

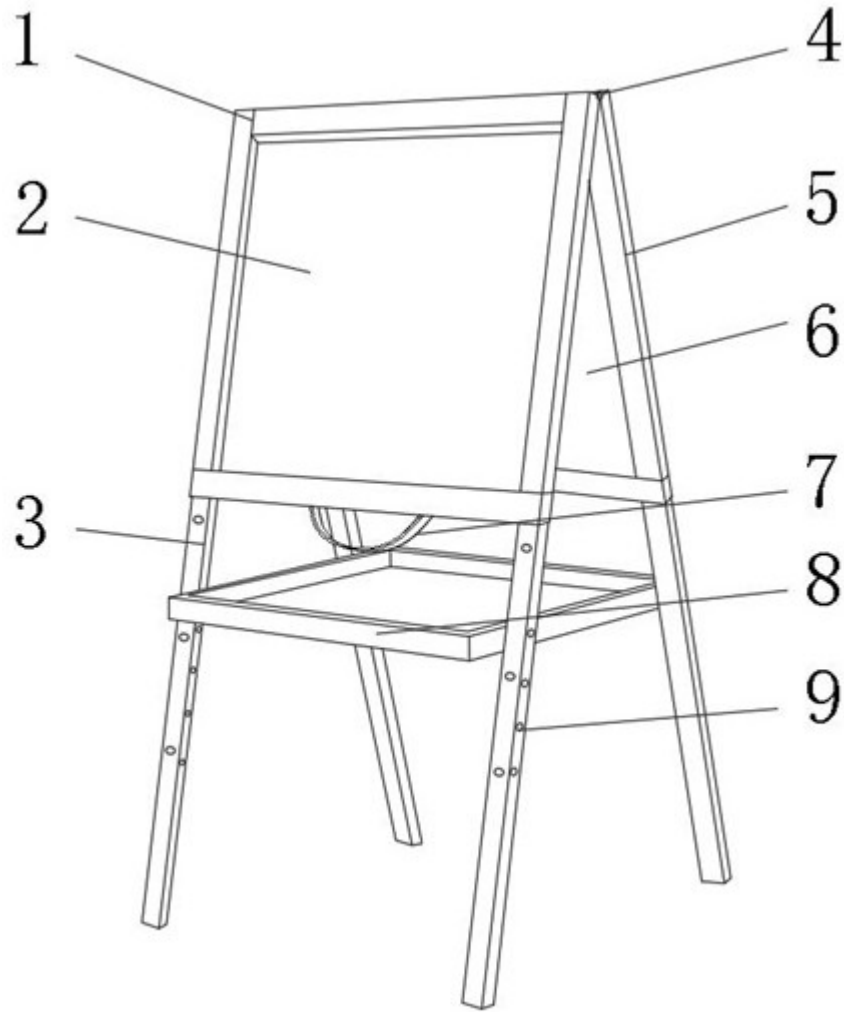


图1

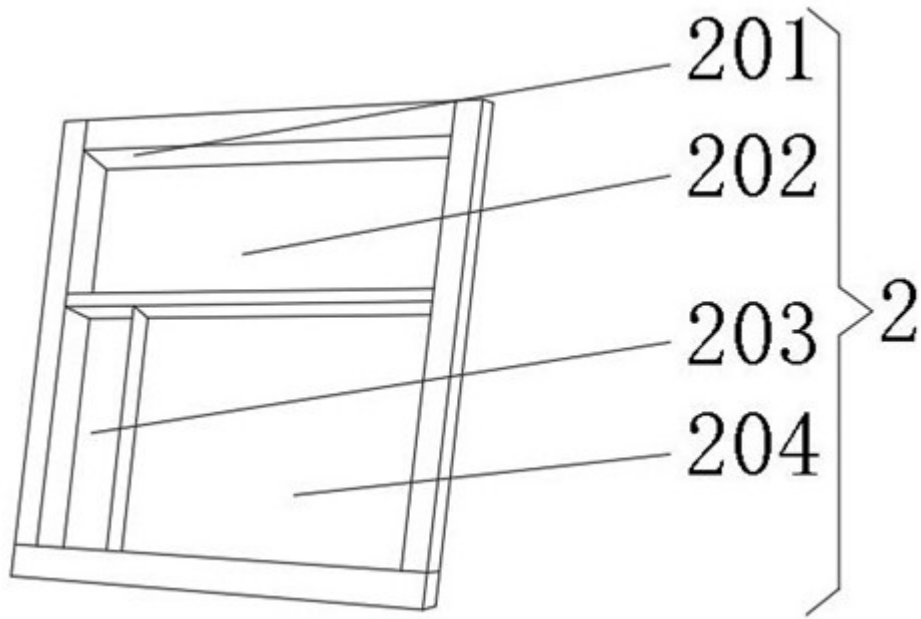


图2

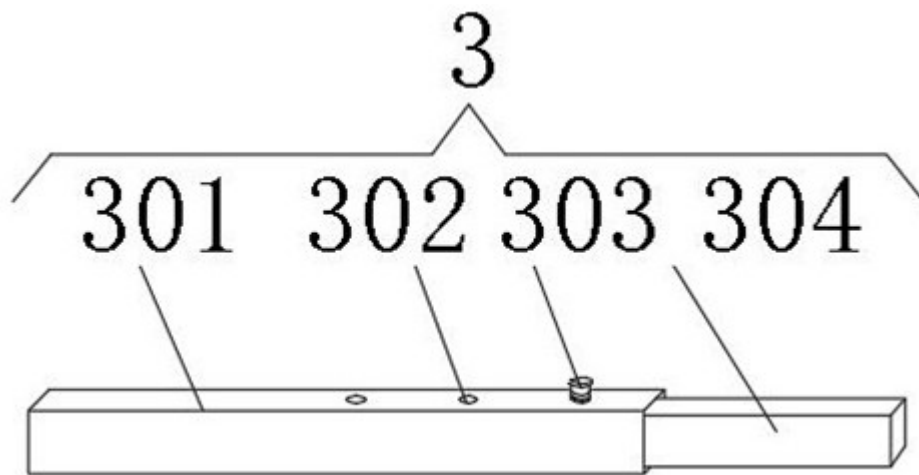


图3