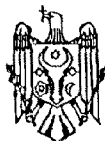




MD 1264 Y 2018.07.31

REPUBLICA MOLDOVA



(19) Agenția de Stat
pentru Proprietatea Intelectuală

(11) **1264** (13) **Y**
(51) Int.Cl: *A01M 7/00* (2006.01)

(12) BREVET DE INVENȚIE DE SCURTĂ DURATĂ

In termen de 6 luni de la data publicării mențiunii privind hotărârea de acordare a brevetului de invenție de scurtă durată, orice persoană poate face opoziție la acordarea brevetului	
(21) Nr. depozit: s 2017 0112 (22) Data depozit: 2017.11.02	(45) Data publicării hotărârii de acordare a brevetului: 2018.07.31, BOPI nr. 7/2018
(71) Solicitant: INSTITUȚIA PUBLICĂ INSTITUTUL ȘTIINȚIFICO-PRACTIC DE HORTICULTURĂ ȘI TEHNOLOGII ALIMENTARE, MD (72) Inventatori: BRADU Nicolai, MD; CEBANU Ion, MD; BRADU Natalia, MD; PRODANIUC Leonid, MD (73) Titular: INSTITUȚIA PUBLICĂ INSTITUTUL ȘTIINȚIFICO-PRACTIC DE HORTICULTURĂ ȘI TEHNOLOGII ALIMENTARE, MD	

(54) Stropitoare

(57) Rezumat:

1

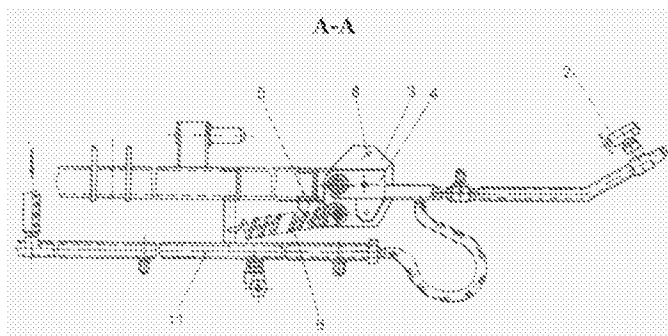
Invenția se referă la construcția de mașini agricole, în special la stropitori remorcabile, și poate fi utilizată pentru protecția plantelor de dăunători și boli, precum și pentru lupta cu buruienile cu aplicarea erbicidelor.

Stropitoarea conține o rampă (11) cu pulverizatoare, unită printr-un arc de întoarcere (6) cu un mecanism de siguranță, amplasat pe o secție marginală (1) cu pulverizatoare (2). Mecanismul de siguranță conține un sector (3) cu un spijin (5), în care sunt executate orificii (8) pentru fixarea printr-un bulon (9) a unui suport portant (4) a secției marginale (1), amplasat pe un ax (7).

Revendicări: 1

Figuri: 2

2



MD 1264 Y 2018.07.31

(54) Sprayer**(57) Abstract:**

1

The invention relates to agricultural machinery industry, in particular to trailed sprayers, and can be used for protecting plants from pests and diseases, as well as for controlling weeds using herbicides.

The sprayer comprises a boom (11) with atomizers, connected by means of a return spring (6) to a safety mechanism, placed on a marginal section (1) with atomizers (2). The

2

safety mechanism comprises a portion (3) with an abutment (5), in which are made holes (8) for fixation by means of a bolt (9) of a supporting bracket (4) of the marginal section (1), placed on an axle (7).

Claims: 1

Fig.: 2

(54) Опрыскиватель**(57) Реферат:**

1

Изобретение относится к сельскохозяйственному машиностроению, в частности к прицепным опрыскивателям, и может быть использовано для защиты растений от вредителей и болезней, а также для борьбы с сорной растительностью с использованием гербицидов.

Опрыскиватель содержит штангу (11) с распылителями, соединенную посредством возвратной пружины (6) с предохранительным механизмом,

2

размещенным на крайней секции (1) с распылителями (2). Предохранительный механизм содержит участок (3) с упором (5), в котором выполнены отверстия (8) для крепления посредством болта (9) несущего кронштейна (4) крайней секции (1), размещенного на оси (7).

П. формулы: 1

Фиг.: 2

Descriere:**(Descrierea se publică în redacția solicitantului)**

5 Invenția se referă la construcția de mașini agricole, în special la stropitori remorcabile, și poate fi utilizată pentru protecția plantelor de dăunători și boli, precum și pentru lupta cu buruienile cu aplicarea erbicidelor.

Este cunoscută o stropitoare remorcabilă, care conține o rampă cu două secții marginale și cel puțin o secție intermediară cu pulverizatoare. Secțiile marginale sunt racordate cu cele intermediare cu ajutorul unor articulații cu arc. Acest tip de racordare permite secțiilor marginale să devieze la întâlnirea obstacolelor, ceea ce exclude deteriorarea [1].

Dezavantajul stropitoareii cunoscute constă în imposibilitatea schimbării operative a lățimii de lucru a rampei în cazul plantațiilor pomicole și vinicole cu o distanță dintre rânduri diferită.

Problema pe care o rezolvă prezenta invenție constă în simplificarea construcției, sporirea fiabilității acesteia cu posibilitatea reglării operative a lățimii de lucru a mașinii.

Problema se soluționează prin aceea că stropitoarea conține o rampă cu pulverizatoare, unită printr-un arc de întoarcere cu un mecanism de siguranță, amplasat pe o secție marginală cu pulverizatoare. Mecanismul de siguranță conține un sector cu un spijin, în care sunt executate orificii pentru fixarea printr-un bulon a unui suport portant a secției marginale, amplasat pe un ax.

Avantajele invenției constau în simplificarea mutării și a fixării suportului portant pe un sector în poziția corespunzătoare și sporirea operativității reglării lățimii de lucru a stropitoareii, de exemplu în plantații pomicole și vinicole cu o distanță dintre rânduri diferită.

Invenția se explică prin desenele din fig. 1-2, care reprezintă:

- 25 - fig. 1, stropitoarea, vedere generală;
- fig. 2, stropitoarea, secțiunea A-A din fig. 1.

Stropitoarea conține o secție marginală 1 cu pulverizatoare 2, un sector 3, un suport portant 4 al secției marginale 1, un spijin 5, un arc de întoarcere 6, un ax 7, orificii 8 pentru fixarea printr-un bulon 9 a suportului portant 4, o tijă 10, o rampă 11 cu pulverizatoare.

30 Stropitoarea funcționează în felul următor.

Stropitoarea se montează pe partea din față a tractorului. La rotirea suportului portant 4 a secției marginale 1 pe axul 7 față de sectorul 3 este determinată lățimea de lucru necesară. În poziția găsită suportul portant 4 se fixează în orificiile 8 ale sectorului 3 prin bulonul 9. Distanța dintre fiecare orificiu 8 corespunde anumitei lățimi de lucru a rampei 11 stropitoareii. În poziția inițială secțiile marginale 1 se mențin prin arcul de întoarcere 6, totodată sectorul 3 este întors până la sprijinul 5. În poziție orizontală secțiile marginale 1 se mențin prin tija 10.

La întâmpinarea unui obstacol secțiile marginale 1 se abat, în acest caz suportul portant 4 împreună cu sectorul 3 se rotesc în jurul axului 7. După trecerea obstacolului, arcul de întoarcere 6 readuce sectorul 3, unit cu suportul portant 4, în poziția inițială până la sprijinul 5. Totodată, sectorul 3 conține un orificiu pentru fixarea secțiilor marginale paralel tractorului în poziția de transport.

(56) Referințe bibliografice citate în descriere:

1. Г.П. Шамаев, С.Д. Шеруда. Механизация защиты сельскохозяйственных культур от вредителей и болезней. Москва, Колос, 1978, p. 44

(57) Revendicări:

Stropitoare, care conține o rampă (11) cu pulverizatoare, unită printr-un arc de întoarcere (6) cu un mecanism de siguranță, amplasat pe o secție marginală (1) cu pulverizatoare (2), totodată mecanismul de siguranță conține un sector (3) cu un spijin (5), în care sunt executate orificii (8) pentru fixarea printr-un bulon (9) a unui suport portant (4) a secției marginale (1), amplasat pe un ax (7).

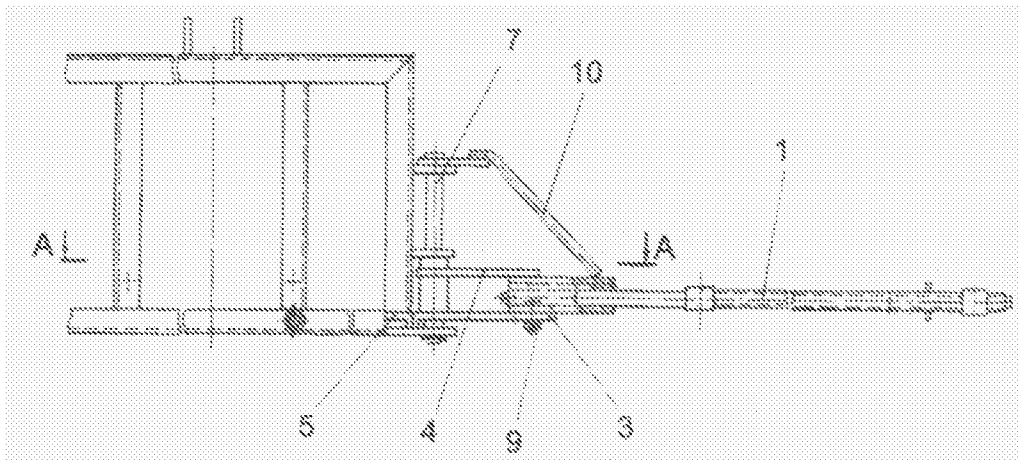


Fig. 1

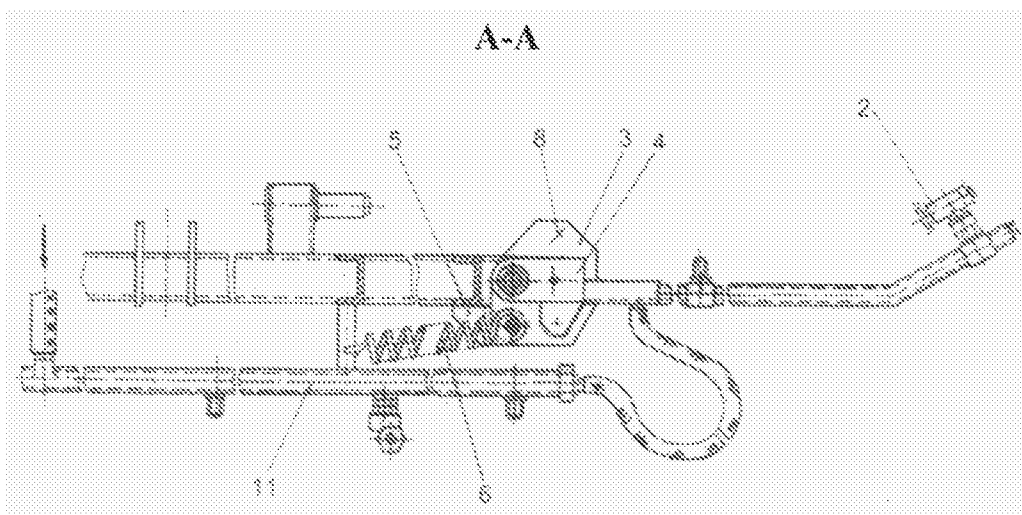


Fig. 2