

(19) 日本国特許庁(JP)

(12) 特 許 公 報(B2)

(11) 特許番号

特許第6444022号
(P6444022)

(45) 発行日 平成30年12月26日(2018.12.26)

(24) 登録日 平成30年12月7日(2018.12.7)

(51) Int. Cl. F I
GO3G 15/08 (2006.01) GO3G 15/08 322Z
GO3G 21/00 (2006.01) GO3G 21/00 386

請求項の数 6 (全 19 頁)

<p>(21) 出願番号 特願2013-206842 (P2013-206842)</p> <p>(22) 出願日 平成25年10月1日 (2013.10.1)</p> <p>(65) 公開番号 特開2015-72314 (P2015-72314A)</p> <p>(43) 公開日 平成27年4月16日 (2015.4.16)</p> <p>審査請求日 平成28年9月23日 (2016.9.23)</p> <p>前置審査</p>	<p>(73) 特許権者 000005049 シャープ株式会社 大阪府堺市堺区匠町1番地</p> <p>(74) 代理人 110000338 特許業務法人HARAKENZO WORLD PATENT & TRADEMARK</p> <p>(72) 発明者 植地 正樹 大阪府大阪市阿倍野区長池町22番22号 シャープ株式会社内</p> <p>審査官 平田 佳規</p>
--	---

最終頁に続く

(54) 【発明の名称】 画像形成装置、画像形成装置の制御方法、プログラムおよび記録媒体

(57) 【特許請求の範囲】

【請求項1】

脱着可能に配置される複数のトナー容器と、
 メッセージを表示する表示装置とを備えている画像形成装置において、
 装着された前記複数のトナー容器を取り出せないようにする施錠機構を備えておらず、
 開くことで前記複数のトナー容器の取り出しが可能になる前扉を備え、
 前記複数のトナー容器内のそれぞれのトナー残量を求めるトナー残量取得部と、
 前記複数のトナー容器の少なくとも1つを交換するために画像形成装置に対して行われるトナー容器交換用ユーザ操作を検出するユーザ操作検出部と、
 前記ユーザ操作検出部にて、前記トナー容器交換用ユーザ操作が検出され、かつ、前記
 複数のトナー容器の全てについて、前記トナー残量取得部にて取得された前記トナー残量
 がトナー容器の交換不要状態である場合に、前記複数のトナー容器の全てが使用可能である旨の使用可能メッセージを前記表示装置に表示させる通知動作制御部とを備え、
 前記トナー容器交換用ユーザ操作が前記前扉の開操作であることを特徴とする画像形成装置。

【請求項2】

点灯および消灯が可能な点灯装置を備え、
 前記通知動作制御部は、前記使用可能メッセージが前記表示装置に表示されるときに、
 前記点灯装置を点灯させることを特徴とする請求項1に記載の画像形成装置。

【請求項3】

10

20

音声発生装置を備え、
前記通知動作制御部は、前記使用可能メッセージが前記表示装置に表示されるときに、
前記音声発生装置を動作させることを特徴とする請求項 1 または 2 に記載の画像形成装置

【請求項 4】

脱着可能に配置される複数のトナー容器と、
メッセージを表示する表示装置とを備え、
装着された前記複数のトナー容器を取り出せないようにする施錠機構を備えておらず、
開くことで前記複数のトナー容器の取り出しが可能になる前扉を備える画像形成装置の
制御方法において、

前記複数のトナー容器内のそれぞれのトナー残量を求めるトナー残量取得工程と、
前記複数のトナー容器の少なくとも一つを交換するために画像形成装置に対して行われ
るトナー容器交換用ユーザ操作を検出するユーザ操作検出工程と、

前記ユーザ操作検出工程にて、前記トナー容器交換用ユーザ操作が検出され、かつ、前
記複数のトナー容器の全てについて、前記トナー残量取得工程にて取得された前記トナ
ー残量がトナー容器の交換不要状態である場合に、前記複数のトナー容器の全てが使用可能
である旨の使用可能メッセージを前記表示装置に表示させる表示制御工程とを備え、

前記トナー容器交換用ユーザ操作が前記前扉の開操作であることを特徴とする画像形成
装置の制御方法。

【請求項 5】

請求項 1 から 3 のいずれか 1 項に記載の画像形成装置としてコンピュータを機能させる
ためのプログラムであって、コンピュータを上記各部として機能させるためのプログラム

【請求項 6】

請求項 5 に記載のプログラムを記録したコンピュータ読み取り可能な記録媒体。

【発明の詳細な説明】

【技術分野】

【0001】

本発明は、トナー容器から供給されるトナーを使用して印刷を行う画像形成装置、画像
形成装置の制御方法、プログラムおよび記録媒体に関する。

【背景技術】

【0002】

電子写真方式の画像形成装置ではトナーを使用して印刷を行う。通常、トナーは、トナ
ーカートリッジに收容され、トナーカートリッジが画像形成装置に装着された状態にて画
像形成装置に供給される。トナーカートリッジはトナーが空になると新規なものと交換さ
れる。

【0003】

一方、現状において、トナーカートリッジは、トナーが空になる前に交換されることが
多く、このような状況は、資源の有効活用の面から好ましくない。

【0004】

このような問題に対し、例えば、特許文献 1 には、装着されたトナー容器が取り出せない
ように、トナー容器（トナーカートリッジ）のカバーをロックする施錠機構を備えた構
成が開示されている。上記の施錠機構は、トナー容器内のトナー無しが検出され、かつト
ナー容器の交換を指示するユーザの入力を受け付けた場合に、ロックが解除されるよう
になっている。このような構成によれば、トナーが空になる前にトナー容器を新たなもの
に切り替えて使用される事態を防止することができる。

【先行技術文献】

【特許文献】

【0005】

【特許文献 1】特開 2011 - 8142 号公報（2011 年 1 月 13 日公開）

10

20

30

40

50

【発明の概要】

【発明が解決しようとする課題】

【0006】

ところが、上記従来構成では、トナー容器のカバーをロックする施錠機構を設ける必要がある。このため、施錠機構を設ける分、構造の複雑化および部品点数の増加によるコストアップを招来するという問題点を有している。

【0007】

したがって、本発明は、構造の複雑化および部品点数の増加によるコストアップを招来することなく、トナーが残っている状態にてトナー容器が新たなものに交換され、そのトナー容器が使用される事態を防止することができる画像形成装置、画像形成装置の制御方法、プログラムおよび記録媒体の提供を目的としている。

10

【課題を解決するための手段】

【0008】

上記の課題を解決するために、本発明の一態様に係る画像形成装置は、脱着可能に配置されるトナー容器と、メッセージを表示する表示装置とを備えている画像形成装置において、前記トナー容器内のトナー残量を求めるトナー残量取得部と、前記トナー容器を交換するために画像形成装置に対して行われるトナー容器交換用ユーザ操作を検出するユーザ操作検出部と、前記ユーザ操作検出部にて、前記トナー容器交換用ユーザ操作が検出され、かつ前記トナー残量取得部にて取得された前記トナー容器のトナー残量がトナー容器の交換不要状態である場合に、前記トナー容器が使用可能である旨の使用可能メッセージを前記表示装置に表示させる通知動作制御部とを備えていることを特徴としている。

20

【発明の効果】

【0009】

本発明の一態様によれば、構造の複雑化および部品点数の増加によるコストアップを招来することなく、トナーが残っている状態にてトナー容器が新たなものに交換され、そのトナー容器が使用される事態を防止することができる。

【図面の簡単な説明】

【0010】

【図1】本発明の実施の形態の画像形成装置としての複合機を示す斜視図である。

【図2】図1に示した複合機の内部の構造を示す正面図である。

30

【図3】図1に示した操作パネルの表示部におけるコピー選択画面の一例を示す説明図である。

【図4】図4の(a)は、図2に示したトナーカートリッジの一例を示す斜視図、図4の(b)は、上記トナーカートリッジにおける、複合機に挿入される側の前端面の構造を示す正面図である。

【図5】図2に示した複合機の電気系統の構成を示すブロック図である。

【図6】図4に示したトナーカートリッジのトナー残量に応じた各段階と、トナー残量と、トナーカートリッジの各段階に応じた操作パネルの表示部でのメッセージの表示例と、トナーカートリッジの交換タイミング前フラグとの関係を示す説明図である。

【図7】図5に示した制御部による、トナーカートリッジの交換タイミング前フラグの制御を示すフローチャートである。

40

【図8】図5に示した制御部による、トナー使い切り訴求表示制御を示すフローチャートである。

【図9】トナーカートリッジの交換の際に、前扉を開放した状態を示す複合機の斜視図である。

【図10】トナーカートリッジの交換の際に、トナーカートリッジを抜脱した状態を示す複合機の斜視図である。

【図11】図1に示した複合機がトナーカートリッジに代えてトナーボトルを備え、トナーボトルが配置されるトナーボトルトレイを複合機に対して引き出し、収納する場合の例を示す説明図である。

50

【図 1 2】本発明の他の実施の形態における複合機の電気系統の構成を示すブロック図である。

【図 1 3】図 1 2 に示した複合機の制御部によるトナー使い切り訴求表示制御を示すフローチャートである。

【図 1 4】本発明のさらに他の実施の形態における複合機の電気系統の構成を示すブロック図である。

【図 1 5】図 1 4 に示した複合機の制御部によるトナー使い切り訴求表示制御を示すフローチャートである。

【発明を実施するための形態】

【0011】

10

〔実施の形態 1〕

本発明の実施の形態を図面に基づいて以下に説明する。

【0012】

図 1 は、本発明の実施の形態の画像形成装置としての複合機 100 を示す斜視図である。図 2 は、図 1 に示した複合機 100 の内部の構造を示す正面図である。

【0013】

なお、本実施の形態では、一例として、画像形成装置が複合機である場合について説明するが、画像形成装置は、例えば、プリンター、コピー機あるいはファクシミリ装置であってもよい。

【0014】

20

複合機 100 は、プリンター機能、コピー機能、ファクシミリ機能および外部装置との通信機能を有し、外部から入力された画像データ、またはスキャナによって原稿から読み取った画像データに基づいて、用紙に多色または単色の画像を印刷する。

【0015】

図 1 および図 2 に示すように、複合機 100 は、画像形成ユニット 21 および原稿読取ユニット 22 を備えている。

【0016】

画像形成ユニット 21 は、4 つの画像形成ステーション P1 ~ P4 を備え、これら画像形成ステーション P1 ~ P4 は基本的に同一の構成である。画像形成ステーション P1 ~ P4 は、それぞれ、現像装置 2、感光体ドラム 3、帯電器 5 およびクリーナユニット 4 を備えている。

30

【0017】

複合機 100 は、4 つの画像形成ステーション P1 ~ P4 を備えることにより、4 色のトナー（現像剤）を用いて画像を形成（印刷）することができる。4 色のトナーは、黒（B）、シアン（C）、マゼンタ（M）、イエロー（Y）であり、個別にトナーカートリッジ 7（トナー容器）1 に収容されている。

【0018】

帯電器 5 は、感光体ドラム 3 の表面を所定の電位に均一に帯電させる。帯電器 5 には、非接触型の他、ローラ型やブラシ型等の接触型のものが用いられることもある。

【0019】

40

露光ユニット 8 は、帯電された感光体ドラム 3 の表面を入力された画像データに応じて露光し、感光体ドラム 3 の表面に画像データに応じた静電潜像を形成する。

【0020】

現像装置 2 は、感光体ドラム 3 に形成された静電潜像をトナーにより現像し、トナー像を形成する。この場合、静電潜像は、画像データに含まれる色成分ごとに異なる感光体ドラム 3 上に形成され、現像装置 2 の対応する色のトナーによって現像される。また、各現像装置 2 には、対応する色のトナーを収容したトナーカートリッジ 7 1 から、トナーが適宜補給される。

【0021】

クリーナユニット 4 は、現像・画像転写後における感光体ドラム 3 上の表面に残留した

50

トナーを、除去・回収する。

【0022】

感光体ドラム3の上方には中間転写ベルトユニット6が配置されている。中間転写ベルトユニット6の中間転写ベルト61は、中間転写ベルト駆動ローラ62、中間転写ベルト従動ローラ63および中間転写ローラ64に支持されて回転する。中間転写ベルト61には、中間転写ローラ64により、各感光体ドラム3に形成された各色のトナー像が重なるように順次転写され、多色のトナー像が形成される。中間転写ローラ64は、4つの画像形成ステーションP1～P4に対応して4本設けられている。中間転写ベルト61上の多色のトナー像は、中間転写ベルト駆動ローラ62と対向配置された転写ローラ10によって用紙上に転写される。転写後に中間転写ベルト61上に残存したトナーは、中間転写ベルトクリーニングユニット65によって除去・回収される。

10

【0023】

用紙上に転写されたトナー像は、定着ユニット7のヒートローラ41および加圧ローラ42により用紙に定着される。トナー像の定着後の用紙は、排紙トレイ34に排出される。

【0024】

上記用紙は、給紙カセット51あるいは手差し給紙トレイ52から用紙搬送路Sを介して供給される。給紙カセット51および手差し給紙トレイ52から排紙トレイ34までの用紙搬送路Sには、ピックアップローラ11a, 11b、複数の搬送ローラ12a～12d、用紙検出センサ14およびレジストローラ13、並びに定着ユニット7等が配されている。

20

【0025】

原稿読取ユニット22は、主として自動原稿給紙装置31および走査部32を有している。自動原稿給紙装置31の載置台に載置された複数の原稿用紙は、順次、走査部32の上の原稿台33上へ供給され、画像が読み取られる。

【0026】

複合機100は、図1に示すように、トナーカートリッジ71を交換する際に開閉される前扉72を前面部に有し、前面部における排紙トレイ34の上に操作パネル73を有している。

【0027】

操作パネル73は、例えばタッチパネル式の表示部(表示装置)81、および各種入力キーを有する操作部82を備えている。図3は、操作パネル73の表示部81におけるコピー選択画面の一例を示す説明図である。

30

【0028】

図4の(a)は、トナーカートリッジ71の一例を示す斜視図である。図4の(b)は、トナーカートリッジ71における、複合機100に挿入される側の前端面の構造を示す正面図である。トナーカートリッジ71は、4種類のトナーのうちいずれかを収容し、収容しているトナーを補給口71aから現像装置2に補給する。なお、本実施の形態において、トナーカートリッジ71は、外形が直方体の容器形状のものとしているが、外形が円柱形のボトル形状のものであってもよい。

40

【0029】

トナーカートリッジ71の複合機100に挿入される側の前端面にはメモリチップ(記憶装置)91が設けられている。メモリチップ91は、EEPROM(登録商標)等の不揮発性メモリからなり、接続端子91aを有し、ピス92によってトナーカートリッジ71に固定されている。

【0030】

メモリチップ91は、対応するトナーカートリッジ71の識別情報を記憶している。また、メモリチップ91は、複合機100の制御部101から提供される、トナーカートリッジ71のトナー使用履歴を記憶する。トナー使用履歴は、そのトナーカートリッジ71からの累積のトナー補給時間、トナーカートリッジ71内のトナー補給ローラの回転数お

50

よび印刷枚数等、トナー残量に関連する情報である。

【0031】

メモリチップ91の位置には、トナーカートリッジ71の前端面から垂直に突出する2個の位置決めボス93が設けられている。位置決めボス93は、トナーカートリッジ71が複合機100に装着された際に、複合機100のボス挿入穴(図示せず)に挿入される。これにより、トナーカートリッジ71が複合機100に固定される。また、トナーカートリッジ71が複合機100に装着された際には、メモリチップ91の接続端子91aと複合機100の接続端子(図示せず)とが接触し、メモリチップ91と複合機100とが電氣的に接続される。これにより、複合機100は、メモリチップ91と通信可能となる。

10

【0032】

なお、ここではメモリチップ91と複合機100との接続は、接触式としているが、無線を用いた非接触式であってもよい。

【0033】

次に、複合機100の電気システムのハードウェア構成について説明する。

【0034】

図5は、複合機100の電気システムの構成を示すブロック図である。図5に示すように、複合機100は、制御部101、記憶部102、用紙排出センサ103、操作パネル73、原稿読取部104、画像処理部105、画像形成部106、定着部107、制御部108、カートリッジモータ109、トナー濃度センサ110、通信部111および扉開閉検出部112を備えている。

20

【0035】

制御部101は、上記各部が接続され、複合機100全体の動作を制御する。記憶部102は、制御部101が実行するプログラム、制御部101により制御される各部の情報、および複合機100に装着されているトナーカートリッジ71に関する情報等を記憶する。用紙排出センサ103は、排紙トレイ34への用紙の排出を検出する。

【0036】

原稿読取部104は、原稿読取ユニット30に相当し、原稿の画像を読み取って画像データを取得し、取得した画像データを画像処理部105に出力する。画像処理部105は、原稿読取部104から入力される画像データ、あるいは外部装置から入力される画像データに対して、画像データの出力装置に適した各種の画像処理を施す。

30

【0037】

画像形成部106は、画像処理部105での処理後の画像データに基づいて用紙上に画像(トナー像)を形成するまでの、画像形成ユニット21の構成要素に相当する。定着部107は、定着ユニット7に相当し、用紙上のトナー像を用紙に定着させ、処理後の用紙を排紙トレイ34上に排出する。

【0038】

制御部108は複合機100の周辺機器120に設けられ、制御部101と通信し、周辺機器120を制御する。カートリッジモータ109は、トナーカートリッジ71内のトナー補給ローラ(図示せず)を回転させ、トナーカートリッジ71内のトナーを攪拌し、補給口71aから排出させる。

40

【0039】

トナー濃度センサ110は、例えば透磁率センサであり、現像装置2内のトナー濃度を検出する。制御部101は、トナー濃度センサ110によりトナー濃度の低下が検出された場合、カートリッジモータ109を回転させて、トナーカートリッジ71から現像装置2へトナーを補給させる。

【0040】

通信部111は、各種の通信ネットワークに接続され、制御部101の指示に従って外部装置と通信し、情報を送受信する。この場合の通信には、トナーカートリッジ71の販売会社に対する交換用のトナーカートリッジ71の発注動作が含まれる。通信部111は

50

、さらにトナーカートリッジ71のメモリチップ91と通信し、制御部101の指示に従って、メモリチップ91への情報の書き込み、およびメモリチップ91からの情報の読み出しを行う。

【0041】

制御部101は、トナー残量取得部131としての機能を有する。この機能により、各トナーカートリッジ71のトナー残量を監視しており、各トナーカートリッジ71がトナー残量に基づき、どの段階にあるかを判定する。ここでは、例えば図6に示すように、トナー残量の状態については、通常(トナー残量:100~25%、トナーカートリッジ71交換不要状態)、少(トナー残量:25~0%、トナーカートリッジ71交換不要状態)、僅少(トナー残量:ほぼ0%、トナーカートリッジ71交換要状態)、無(トナー残量:0%、トナーカートリッジ71交換要状態)の4段階としている。また、トナーカートリッジ71の段階については、トナー残量が通常:通常段階、トナー残量が少:準備段階、トナー残量が僅少あるいは無:交換段階の3段階としている。また、制御部101は、通知動作制御部133としての機能を有し、この機能により、上記のトナー残量の状態に応じて、操作パネル73の表示部81に図6に示すメッセージを表示させるようになっている。

10

【0042】

図6に示すように、トナー残量が少となった準備段階では、表示部81において「.....トナーカートリッジを準備してください。」というメッセージが表示される。この表示に基づいて、ユーザはトナーの販売会社に対してトナーカートリッジ71を発注する。これにより、販売会社からは交換用の新たなトナーカートリッジ71が届けられる。

20

【0043】

ユーザによるトナーカートリッジ71の発注は、操作パネル73からのユーザの発注指示に基づいて、制御部101が通信部111および通信部111が接続されているネットワークを介して、販売会社の端末装置(コンピュータ)に発注内容を送信するものであってもよい。あるいは、複合機100を介さず、ユーザが販売会社に直接電話して行うものであってもよい。

【0044】

また、トナーカートリッジ71の発注は、複合機100が自動的に行うようになっている。この場合、制御部101は、トナーカートリッジ71の段階が図6に示す準備段階となった場合に、通信部111および通信部111が接続されているネットワークを介して、販売会社の端末装置(コンピュータ)に発注内容を送信する。

30

【0045】

また、制御部101は、各トナーカートリッジ71のトナー残量を監視する場合に、例えば、各トナーカートリッジ71の識別情報とトナー残量データとを対応づけて、トナー消費量テーブルに記憶させる。制御部101は、トナー残量の計算において、トナーカートリッジ71に収容可能な最大のトナー量から累積のトナー消費量を減算する。累積のトナー消費量は、トナーカートリッジ71が交換された時点からのトナー消費量を履歴として記憶しておき、現在までのトナー消費量を累積することにより算出すればよい。

【0046】

トナー消費量の算出は、従来周知の手法により行うことができる。例えば、画像データの階調をピクセルごとにカウントし、カウントした階調値をピクセルごとに階調値に応じて重み付けし、画像データに含まれる全てのピクセルのピクセルカウント値を積算する。そして積算されたピクセルカウント値をトナー消費量に換算する。あるいは、カートリッジモータ109の駆動時間に基づいてトナー消費量を算出する。

40

【0047】

制御部101は、算出したトナーカートリッジ71のトナー残量をトナーカートリッジ71のトナー使用履歴とともにトナーカートリッジ71のメモリチップ91に記憶させる。

【0048】

50

また、制御部 101 は、ユーザ操作検出部 132 としての機能を有する。ユーザ操作検出部 132 は、トナーカートリッジ 71 を交換するために複合機 100 に対して行われるトナーカートリッジ交換用ユーザ操作（トナー容器交換用ユーザ操作）を検出する。この機能において、ユーザ操作検出部 132 は、扉開閉検出部 112 により検出される前扉 72 のユーザによる開操作をトナーカートリッジ交換用ユーザ操作（トナー容器交換用ユーザ操作）として検出する。

【0049】

さらに、制御部 101 は、複合機 100 に装着されているトナーカートリッジ 71 のメモリチップ 91 からトナーカートリッジ 71 の識別情報を読み出し、読み出した識別情報を交換前のトナーカートリッジ 71 の識別情報と比較して、トナーカートリッジ 71 の交換の有無を判断する。

10

【0050】

扉開閉検出部 112 は、前扉 72 の開閉を検出するものであり、例えば、前扉 72 の位置に設けられ、前扉 72 の開閉に応じてオンオフとなるスイッチである。

【0051】

上記の構成において、本実施の形態の複合機 100 のトナーカートリッジ 71 の交換に伴う動作について以下に説明する。

【0052】

図 7 は、制御部 101 による、トナーカートリッジ 71 の交換タイミング前フラグの制御を示すフローチャートである。図 8 は、制御部 101 によるトナー使い切り訴求表示制御を示すフローチャートである。図 9 は、トナーカートリッジ 71 の交換の際に、前扉 72 を開放した状態を示す複合機 100 の斜視図である。図 10 は、トナーカートリッジ 71 の交換の際に、トナーカートリッジ 71 を抜脱した状態を示す複合機 100 の斜視図である。

20

【0053】

まず、トナーカートリッジ 71 の交換タイミング前の制御部 101 によるフラグ制御について説明する。

【0054】

図 7 に示すように、制御部 101 は、各トナーカートリッジ 71 のトナー残量を監視しており、各トナーカートリッジ 71 について、トナー残量状態が僅少または無であるかどうかを判定する（S11）。

30

【0055】

次に、制御部 101 は、S11 での判定結果が YES のトナーカートリッジ 71 に対して、そのトナーカートリッジ 71 のメモリチップ 91 と通信し、メモリチップ 91 が記憶するトナー残量状態を、S11 での判定の結果に応じて僅少または無に更新する（S12）。

【0056】

次に、制御部 101 は、S11 での判定結果が YES となったトナーカートリッジ 71 について、複合機 100 の記憶部 102 が記憶する交換タイミング前フラグをオフに更新し（S13）、S11 に戻る。

40

【0057】

一方、制御部 101 は、S11 での判定結果が NO のトナーカートリッジ 71 に対して、そのトナーカートリッジ 71 のメモリチップ 91 と通信し、メモリチップ 91 が記憶するトナー残量状態が僅少または無であるかどうかを判定する（S14）。

【0058】

S14 での判定結果が YES であれば、制御部 101 は、S13 に進んで、S14 での判定結果が YES となったトナーカートリッジ 71 について、複合機 100 の記憶部 102 が記憶する交換タイミング前フラグをオフに更新し、S11 に戻る。

【0059】

一方、S14 での判定結果が NO であれば、制御部 101 は、S14 での判定結果が N

50

0となったトナーカートリッジ71について、複合機100の記憶部102が記憶する交換タイミング前フラグをオンに更新し、S11に戻る。

【0060】

次に、制御部101によるトナー使い切り訴求表示制御を図8のフローチャートに基づいて説明する。

【0061】

複合機100に対してトナーカートリッジ71を脱着する場合には、図9に示すように、ユーザにより、まず複合機100の前扉72が開放される。前扉72が開放されたことは、扉開閉検出部112により検出される。

【0062】

制御部101は、複合機100の前扉72が開放されると(S21)、複合機100の動作を停止させる(S22、定着ユニット7オフ状態)。

【0063】

次に、制御部101は、複合機100の記憶部102の記憶情報を参照することにより、交換タイミング前フラグを確認する(S23)。ここで、交換タイミング前フラグは、図6に示すように、トナーカートリッジ71の段階が通常段階の場合および準備段階の場合にオン(トナーカートリッジ71は交換不要(使用可能))となっており、交換段階の場合にオフ(トナーカートリッジ71は交換要(使用不可))となっている。

【0064】

S23での確認の結果、交換タイミング前フラグがオンであれば(S24)、制御部101は操作パネル73の表示部81に、トナー使い切り訴求メッセージを表示させる(S25、通知動作制御部133の機能)。このメッセージは、例えば、「現在ご使用中のトナーカートリッジはまだ使用可能です。(資源の有効活用にご協力ください)」というものである。

【0065】

次に、上記のトナー使い切り訴求メッセージの表示後に、前扉72が閉じられると(S26)、制御部101は、表示部81のトナー使い切り訴求メッセージを消去させる(S27)。

【0066】

その後、制御部101は、プロセスコントロールなど、複合機100の初期動作を行わせる(S28)。初期動作が終了すると、複合機100は待機状態となる。

【0067】

一方、S24において、交換タイミング前フラグがオフであれば、新品のトナーカートリッジ71への交換が必要である。そこで、制御部101は、トナーカートリッジ71を新品のもの交換することを指示するメッセージを操作パネル73の表示部81に表示させる(S29)。

【0068】

その後、トナーカートリッジ71が装着され、前扉72が閉じられると(S30)、制御部101は、装着されたトナーカートリッジ71のメモリチップ91の記憶情報(識別情報)を参照することにより、装着されたトナーカートリッジ71の状態を確認する(S31)。

【0069】

なお、複合機100に対するトナーカートリッジ71の抜脱および装着は、例えば制御部101とトナーカートリッジ71のメモリチップ91との通信の可否によって検出される。また、トナーカートリッジ71を交換する場合には、図10に示すように、交換対象のトナーカートリッジ71が抜きだされ、新たなトナーカートリッジ71が抜き出されたトナーカートリッジ71の位置に装着される。

【0070】

S31での確認の結果、装着されたトナーカートリッジ71が新品のものであれば(S32)、制御部101は、交換タイミング前フラグを更新するために、操作パネル73の

10

20

30

40

50

表示部 8 1 に、前扉 7 2 を開後に閉とすることを指示するメッセージを表示させる (S 3 3)。このメッセージは、例えば、「前扉を開き、閉じてください。」というものである。

【 0 0 7 1 】

次に、制御部 1 0 1 は、ユーザにより前扉 7 2 が開後に閉とされると、複合機 1 0 0 の記憶部 1 0 2 に記憶されている交換タイミング前フラグをオンに更新する (S 3 4)。その後、処理は S 2 8 に進む。

【 0 0 7 2 】

一方、S 3 2 において、装着されたトナーカートリッジ 7 1 が新品のものでなければ (元のトナーカートリッジ 7 1 であれば)、制御部 1 0 1 は S 2 9 の処理に戻る。

10

【 0 0 7 3 】

以上のように、本実施の形態の複合機 1 0 0 では、トナーカートリッジ 7 1 にトナーが残っている状態、例えばトナーカートリッジ 7 1 が準備段階 (図 6 参照) であるにも関わらず、トナーカートリッジ 7 1 を新たなもの (新品のもの) に交換するために前扉 7 2 が開放された場合には、操作パネル 7 3 の表示部 8 1 においてトナー使い切り訴求メッセージを表示する。これにより、現在使用中のトナーカートリッジ 7 1 はまだ使用可能であることをユーザに知らせることができる。

【 0 0 7 4 】

なお、トナーカートリッジ 7 1 にトナーが残っているにも関わらず、トナーカートリッジ 7 1 が新たなものに交換される事態は、例えば、トナーカートリッジ 7 1 が準備段階であることが通知され、これに基づいて交換用のトナーカートリッジ 7 1 を入手した場合に、ユーザがトナーカートリッジ 7 1 の交換段階と思い込んでトナーカートリッジ 7 1 を交換してしまうことによって生じる。

20

【 0 0 7 5 】

また、仮に 2 0 % のユーザが、使用可能なトナーを平均 2 0 % 残った状態にてトナーカートリッジ 7 1 を交換してしまった場合 (トナーカートリッジ 7 1 の準備段階あるいはそれ以前にて)、トータルで 4 % ものトナーが使われずにトナーカートリッジ 7 1 が交換されていることになる。これは、多大な資源の無駄を生じることになる。

【 0 0 7 6 】

ここで、昨今ではユーザの環境意識が向上しており、上記のように、現在使用中のトナーカートリッジ 7 1 が使用可能であることを適切なタイミングにてユーザに知らせれば、トナーが残っているトナーカートリッジ 7 1 のトナーの使い切りをユーザに対して有効に促すことができる。

30

【 0 0 7 7 】

これにより、例えばトナーカートリッジ 7 1 の前扉 7 2 の施錠機構を設けるなどの構造の複雑化および部品点数の増加によるコストアップを招来することなく、トナーが残っている状態にてトナーカートリッジ 7 1 が新たなものに交換され、そのトナーカートリッジ 7 1 が使用される事態を防止することができる。

【 0 0 7 8 】

なお、本実施の形態では、トナーカートリッジ 7 1 の交換を前扉 7 2 を開放して行う構成としているが、トナーカートリッジ 7 1 が載置されたトナーカートリッジトレイを引き出すことにより行う構成であってもよい。この場合、複合機 1 0 0 は、扉開閉検出部 1 1 2 に代えて、トナーカートリッジトレイの引き出しおよび収納を検出するトレイ引き出し収納検出部を備えることになる。

40

【 0 0 7 9 】

図 1 1 には、複合機 1 0 0 がトナーカートリッジ 7 1 に代えてトナーボトル 1 4 1 を備え、トナーボトル 1 4 1 が配置されるトナーボトルトレイ 1 4 2 を複合機 1 0 0 に対して引き出し、収納する場合の例について示す。

【 0 0 8 0 】

〔 実施の形態 2 〕

50

本発明の他の実施の形態を図面に基づいて以下に説明する。図12は、本実施の形態の複合機200の電気系統の構成を示すブロック図である。図13は、複合機200の制御部101によるトナー使い切り訴求表示制御を示すフローチャートである。

【0081】

複合機200は、図5に示した構成に加えて、通知ランプ（点灯装置）151を備えている。通知ランプ151は、例えばLEDランプであり、点灯したことがユーザに容易に認識されるような発行色（例えば赤色）を有することが好ましい。

【0082】

複合機200では、制御部101（通知動作制御部133）は、操作パネル73の表示部81にトナー使い切り訴求メッセージを表示する際に、同時に通知ランプ151を点灯させるようになっている。この場合の動作は、図13のS101に示すものとなる。他の構成および動作については、複合機100の場合と同様である。

10

【0083】

上記の構成によれば、複合機200では、トナーカートリッジ71にトナーが残っている状態にも関わらず、トナーカートリッジ71を新たなもの（新品のもの）に交換するために前扉72が開放された場合に、操作パネル73の表示部81でのトナー使い切り訴求メッセージの表示に加えて、通知ランプ151が点灯される。これにより、トナーカートリッジ71にトナーが残っていることを、表示部81および通知ランプ151によってユーザに知らせることができる。

【0084】

また、通知ランプ151を点灯することにより、例えば、通知ランプ151の点灯の意味を理解していないユーザに対しても、表示部81の確認、すなわち表示部81のトナー使い切り訴求メッセージの確認を促し、トナー使い切り訴求メッセージの見落としを防止することができる。

20

【0085】

したがって、トナーが残っているトナーカートリッジ71のトナーの使い切りをユーザに対してさらに有効に促すことができる。これにより、構造の複雑化および部品点数の増加によるコストアップを招来することなく、トナーが残っている状態にてトナーカートリッジ71が新たなものに交換され、そのトナーカートリッジ71が使用される事態をさらに有効に防止することができる。

30

【0086】

〔実施の形態3〕

本発明のさらに他の実施の形態を図面に基づいて以下に説明する。図14は、本実施の形態の複合機210の電気系統の構成を示すブロック図である。図15は、複合機210の制御部101によるトナー使い切り訴求表示制御を示すフローチャートである。

【0087】

複合機210は、図5に示した構成に加えて、音声発生部（音声発生装置）161を備えている。音声発生部161は、例えば表示部81に表示される内容を合成音によって発生するもの、あるいは単にブザー音や効果音を発生するものである。

【0088】

複合機210では、制御部101（通知動作制御部133）は、操作パネル73の表示部81にトナー使い切り訴求メッセージを表示する際に、同時に音声発生部161から上記のような音声を発生させるようになっている。この場合の動作は、図15のS111に示すものとなる。他の構成および動作については、複合機100の場合と同様である。

40

【0089】

上記の構成によれば、複合機210では、トナーカートリッジ71にトナーが残っている状態にも関わらず、トナーカートリッジ71を新たなもの（新品のもの）に交換するために前扉72が開放された場合に、操作パネル73の表示部81でのトナー使い切り訴求メッセージの表示に加えて、音声発生部161から音声が発せられる。これにより、トナーカートリッジ71にトナーが残っていることを、表示部81および音声発生部161に

50

よってユーザに知らせることができる。

【0090】

また、音声発生部161が音声を発することにより、例えば、表示部81の確認、すなわち表示部81のトナー使い切り訴求メッセージの確認を促し、トナー使い切り訴求メッセージの見落としを防止することができる。

【0091】

したがって、トナーが残っているトナーカートリッジ71のトナーの使い切りをユーザに対してさらに有効に促すことができる。これにより、構造の複雑化および部品点数の増加によるコストアップを招来することなく、トナーが残っている状態にてトナーカートリッジ71が新たなものに交換され、そのトナーカートリッジ71が使用される事態をさらに有効に防止することができる。

10

【0092】

なお、本実施の形態の複合機210においても、さらに通知ランプ151(図11参照)を点灯させるようにしてもよい。

【0093】

〔ソフトウェアによる実現例〕

複合機100, 200, 210の制御ブロックは、集積回路(ICチップ)等に形成された論理回路(ハードウェア)によって実現してもよいし、CPU(Central Processing Unit)を用いてソフトウェアによって実現してもよい。

【0094】

20

後者の場合、複合機100, 200, 210は、各機能を実現するソフトウェアであるプログラムの命令を実行するCPU、上記プログラムおよび各種データがコンピュータ(またはCPU)で読み取り可能に記録されたROM(Read Only Memory)または記憶装置(これらを「記録媒体」と称する)、上記プログラムを展開するRAM(Random Access Memory)などを備えている。そして、コンピュータ(またはCPU)が上記プログラムを上記記録媒体から読み取って実行することにより、本発明の目的が達成される。上記記録媒体としては、「一時的でない有形の媒体」、例えば、テープ、ディスク、カード、半導体メモリ、プログラマブルな論理回路などを用いることができる。また、上記プログラムは、該プログラムを伝送可能な任意の伝送媒体(通信ネットワークや放送波等)を介して上記コンピュータに供給されてもよい。なお、本発明は、上記プログラムが電子的な伝送によって具現化された、搬送波に埋め込まれたデータ信号の形態でも実現され得る。

30

【0095】

〔まとめ〕

本発明の態様1に係る画像形成装置は、脱着可能に配置されるトナー容器(トナーカートリッジ71)と、メッセージを表示する表示装置(表示部81)とを備えている画像形成装置において、前記トナー容器内のトナー残量を求めるトナー残量取得部131と、前記トナー容器を交換するために画像形成装置に対して行われるトナー容器交換用ユーザ操作を検出するユーザ操作検出部132と、前記ユーザ操作検出部132にて、前記トナー容器交換用ユーザ操作(前扉72の開操作)が検出され、かつ前記トナー残量取得部131にて取得された前記トナー容器のトナー残量がトナー容器の交換不要状態である場合に、前記トナー容器が使用可能である旨の使用可能メッセージを前記表示装置に表示させる通知動作制御部133とを備えている。

40

【0096】

上記の構成によれば、トナー容器交換用ユーザ操作が行われ、かつトナー容器のトナー残量がトナー容器の交換不要状態である場合には、現在のトナー容器が使用可能である旨の使用可能メッセージが表示装置に表示される。

【0097】

したがって、トナーが残っているトナー容器のトナーの使い切りをユーザに対して有効に促すことができる。これにより、構造の複雑化および部品点数の増加によるコストアップを招来することなく、トナーが残っている状態にてトナー容器が新たなものに交換され

50

、そのトナー容器が使用される事態を有効に防止することができる。

【0098】

本発明の態様2に係る画像形成装置は、上記態様1において、点灯および消灯が可能な点灯装置（通知ランプ151）を備え、前記通知動作制御部133は、前記使用可能メッセージが前記表示装置（表示部81）に表示されるときに、前記点灯装置を点灯させる。

【0099】

上記の構成によれば、トナー容器交換用ユーザ操作が行われ、かつトナー容器のトナー残量がトナー容器の交換不要状態である場合には、表示装置での使用可能メッセージの表示に加えて、点灯装置が点灯される。したがって、トナーが残っているトナー容器（トナーカートリッジ71）のトナーの使い切りをユーザに対してさらに有効に促すことができる。これにより、トナーが残っている状態にてトナー容器が新たなものに交換され、そのトナー容器が使用される事態をさらに有効に防止することができる。

10

【0100】

本発明の態様3に係る画像形成装置は、上記態様1または2において、音声発生装置（音声発生部161）を備え、前記通知動作制御部133は、前記使用可能メッセージが前記表示装置（表示部81）に表示されるときに、前記音声発生装置を動作させる。

【0101】

上記の構成によれば、トナー容器交換用ユーザ操作が行われ、かつトナー容器のトナー残量がトナー容器の交換不要状態である場合には、表示装置での使用可能メッセージの表示に加えて、音声発生装置から音声が発せられる。したがって、トナーが残っているトナー容器（トナーカートリッジ71）のトナーの使い切りをユーザに対してさらに有効に促すことができる。これにより、トナーが残っている状態にてトナー容器が新たなものに交換され、そのトナー容器が使用される事態をさらに有効に防止することができる。

20

【0102】

本発明の態様4に係る画像形成装置の制御方法は、脱着可能に配置されるトナー容器（トナーカートリッジ71）と、メッセージを表示する表示装置（表示部81）とを備えている画像形成装置の制御方法において、前記トナー容器内のトナー残量を求めるトナー残量取得工程と、前記トナー容器を交換するために画像形成装置に対して行われるトナー容器交換用ユーザ操作を検出するユーザ操作検出工程と、前記ユーザ操作検出工程にて、前記トナー容器交換用ユーザ操作が検出され、かつ前記トナー残量取得工程にて取得された前記トナー容器のトナー残量がトナー容器の交換不要状態である場合に、前記トナー容器が使用可能である旨の使用可能メッセージを前記表示装置に表示させる表示制御工程とを備えている。

30

【0103】

上記の構成によれば、態様1と同様の効果を奏する。

【0104】

本発明の各態様に係る画像形成装置は、コンピュータによって実現してもよく、この場合には、コンピュータを上記画像形成装置が備える各手段として動作させることにより上記画像形成装置をコンピュータにて実現させる画像形成装置のプログラム、およびそれを記録したコンピュータ読み取り可能な記録媒体も、本発明の範疇に入る。

40

【0105】

本発明は上述した各実施形態に限定されるものではなく、請求項に示した範囲で種々の変更が可能であり、異なる実施形態にそれぞれ開示された技術的手段を適宜組み合わせ得られる実施形態についても本発明の技術的範囲に含まれる。さらに、各実施形態にそれぞれ開示された技術的手段を組み合わせることにより、新しい技術的特徴を形成することができる。

【産業上の利用可能性】

【0106】

本発明は、現像剤を使用して画像を形成し、交換可能な現像剤容器から現像剤を供給する画像形成装置に利用することができる。

50

【符号の説明】

【0107】

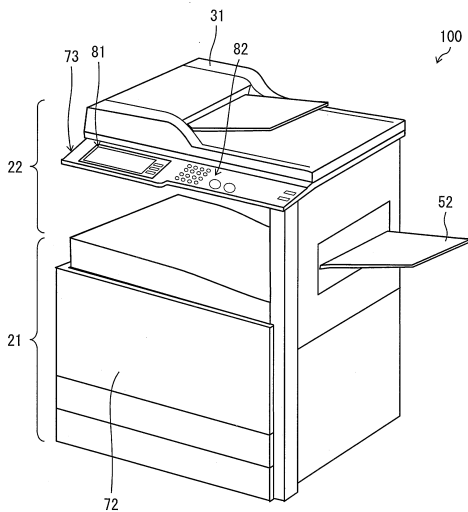
- 21 画像形成ユニット
- 22 原稿読取ユニット
- 71 トナーカートリッジ (トナー容器)
- 72 前扉
- 73 操作パネル
- 81 表示部 (表示装置)
- 82 操作部
- 91 メモリチップ
- 100 複合機
- 101 制御部
- 102 記憶部
- 111 通信部
- 112 扉開閉検出部
- 131 トナー残量取得部
- 132 ユーザ操作検出部
- 133 通知動作制御部
- 151 通知ランプ (点灯装置)
- 161 音声発生部 (音声発生装置)
- 200 複合機
- 210 複合機

10

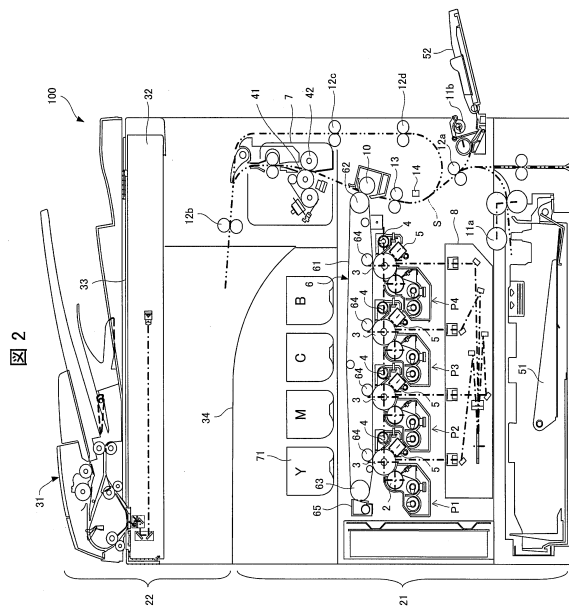
20

【図1】

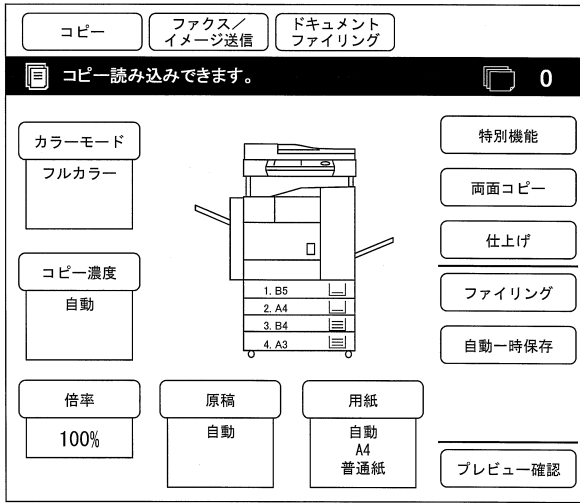
図1



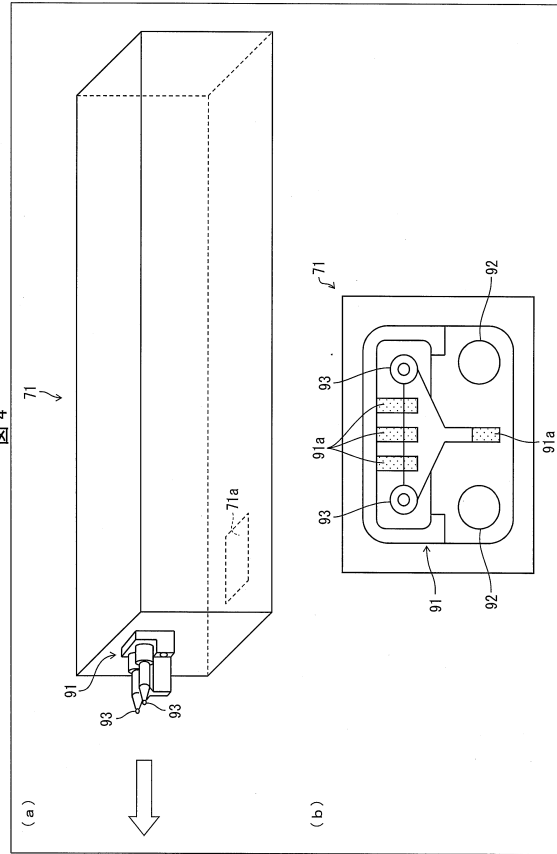
【図2】



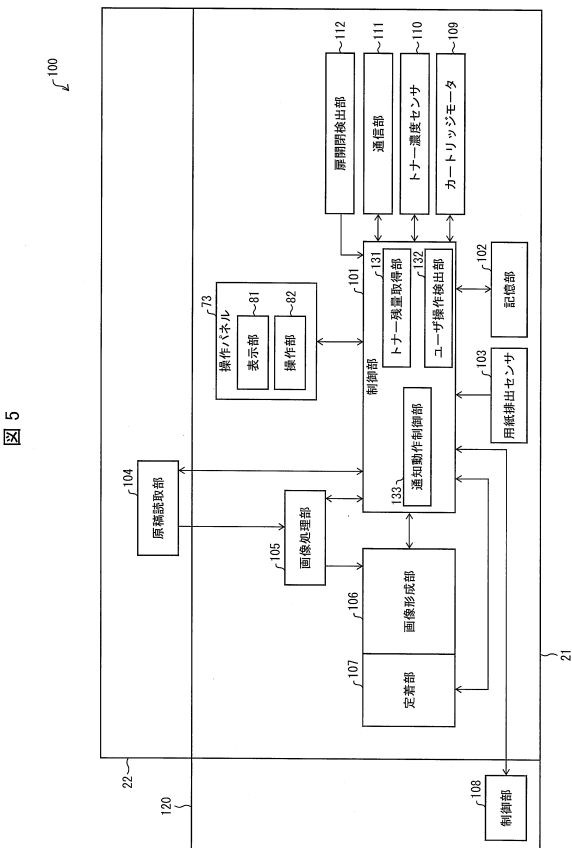
【図3】



【図4】



【図5】



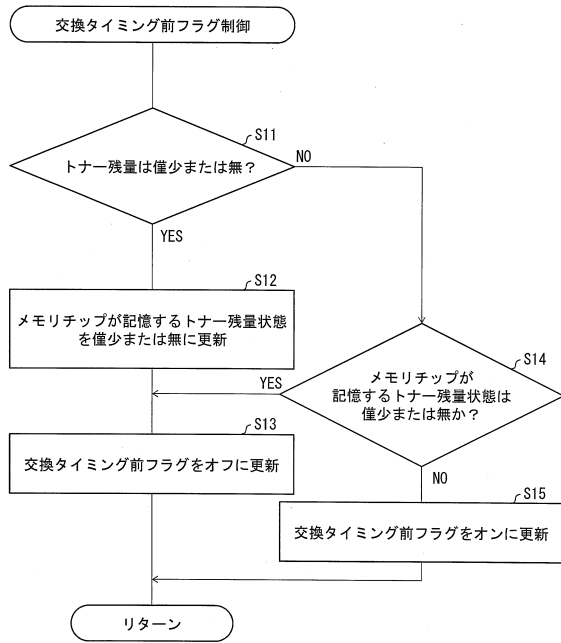
【図6】

図 6

トナーカートリッジの 残量	通常残量	準備段階	交換段階
トナー残量	通常	少	無
残量%	100~25	25~0	0 (含む0)
メッセージ表示	無	コピー読み込みできます。 トナーカートリッジを 準備してください。	トナーカートリッジを 交換してください。
交換タイミミング前 フラグ	オン	オン	オフ

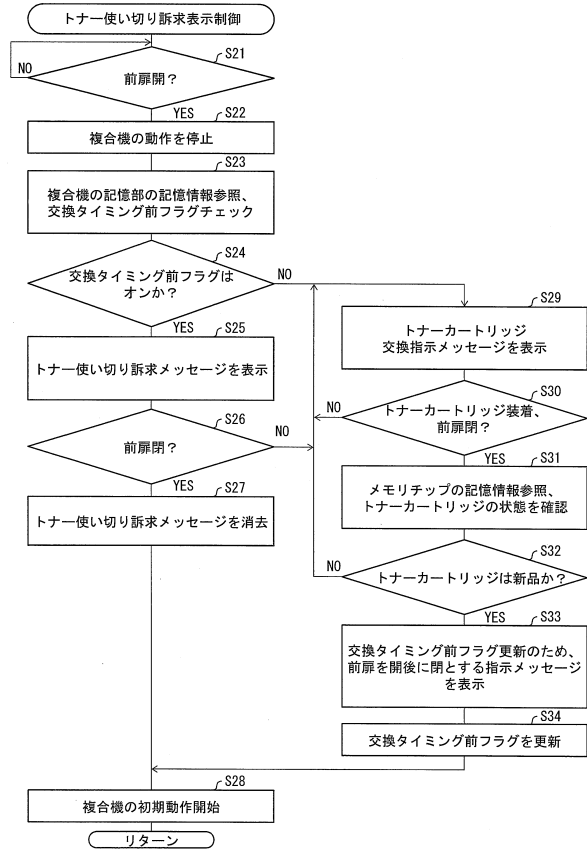
【図7】

図7



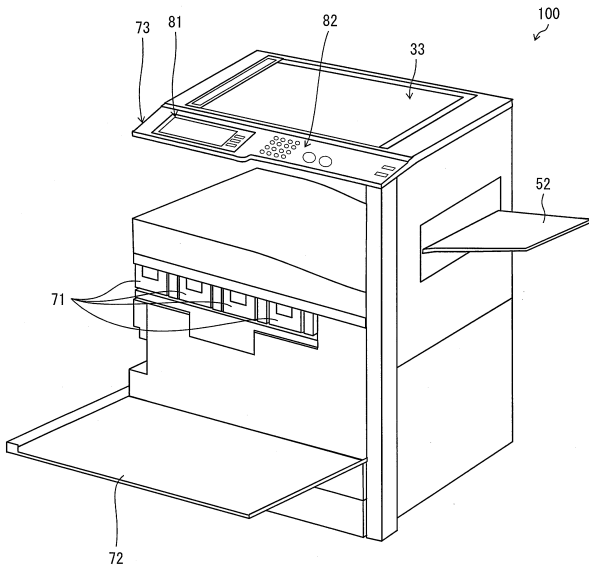
【図8】

図8



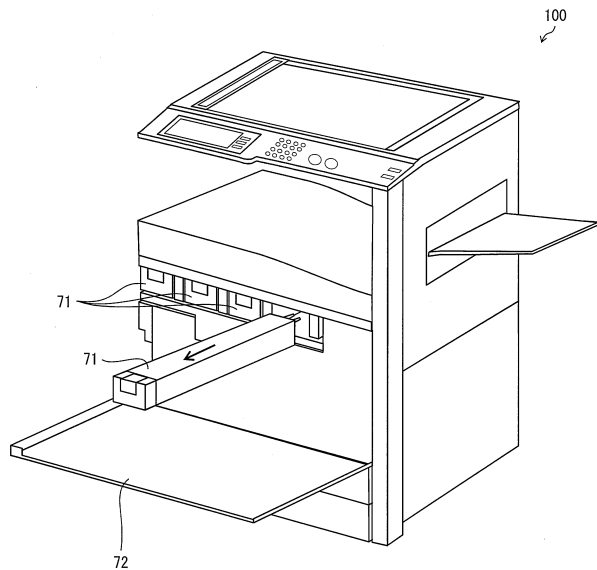
【図9】

図9



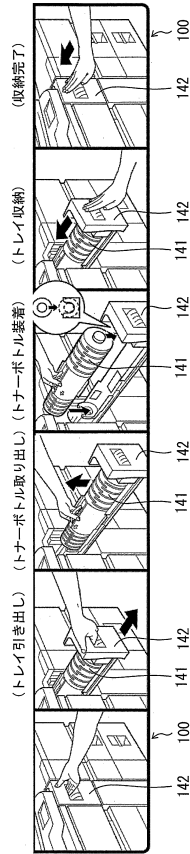
【図10】

図10



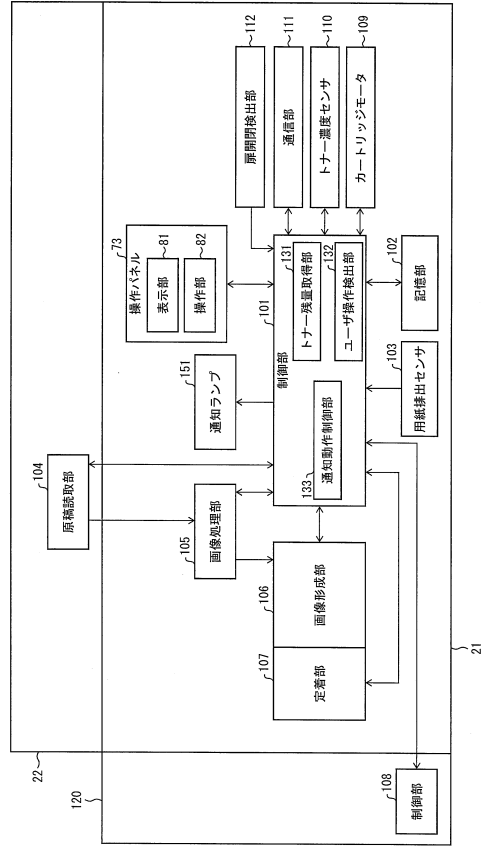
【図11】

図11



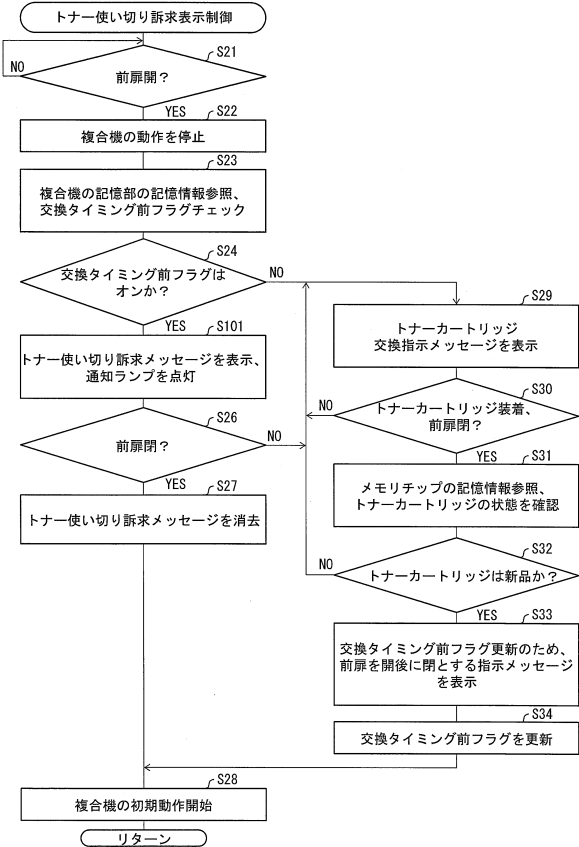
【図12】

図12



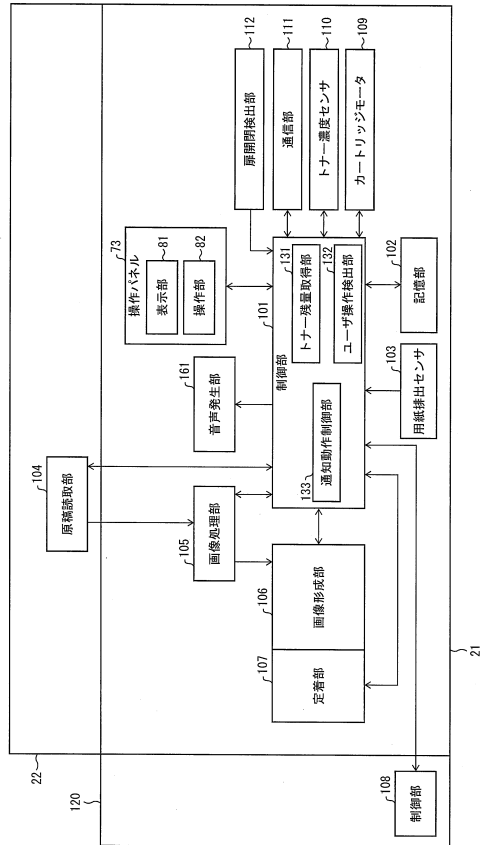
【図13】

図13



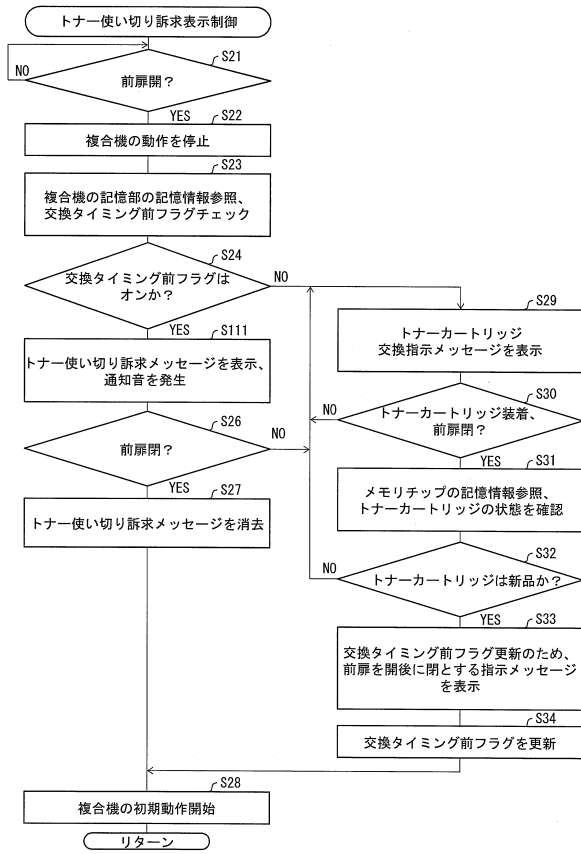
【図14】

図14



【図15】

図15



フロントページの続き

- (56)参考文献 特開2013-114194(JP,A)
特開平11-109806(JP,A)
米国特許出願公開第2002/0094210(US,A1)
特開2010-256557(JP,A)
特開2015-072313(JP,A)
特開2013-105097(JP,A)
特開2011-008142(JP,A)

(58)調査した分野(Int.Cl., DB名)

G03G 15/08 - 15/095
G03G 15/00 - 15/01
G03G 21/00
G03G 21/14