



(19) 中華民國智慧財產局

(12) 設計說明書公告本

(11) 證書號數：TW D238501 S

(45) 公告日：中華民國 114 (2025) 年 06 月 01 日

(21) 申請案號：112306899

(22) 申請日：中華民國 112 (2023) 年 12 月 29 日

(51) LOC.(13) Cl.：12-05

(30) 優先權：2023/06/30 美國

29/896,322

(71) 申請人：美商彈性鋼帶公司 (美國) FLEXIBLE STEEL LACING COMPANY (US)
美國

(72) 設計人：佩提嘉 馬克 史蒂芬 PETTINGA, MARK STEVEN (US)

(74) 代理人：呂長霖

(56) 參考文獻：

TW D205328

TW 202229142

CN 302881170

KR 3011030400000

US 2023/0102050

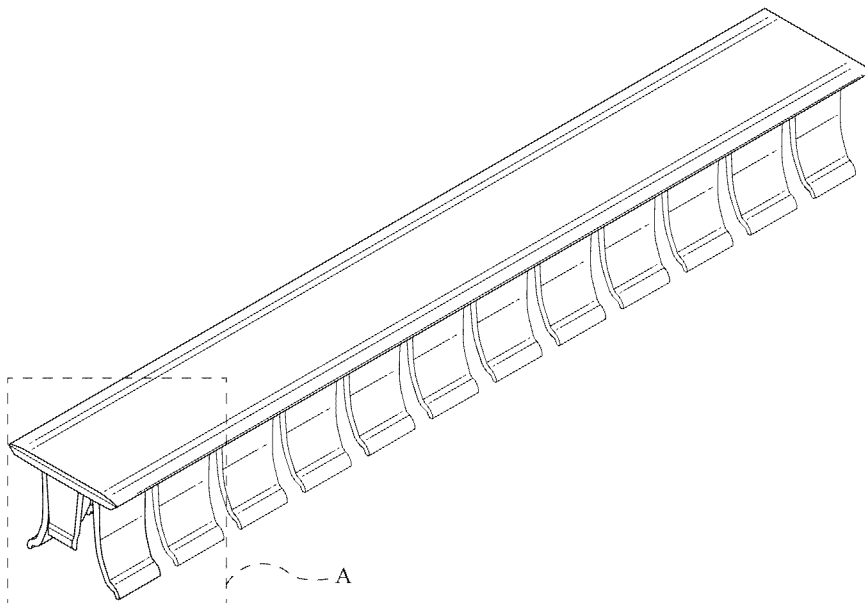
審查人員：黃少瑜

圖式數：14 共 14 頁

(54) 名稱

輸送機間隙阻擋件

代表圖：



【立體圖1】



D238501

【設計說明書】

【中文設計名稱】 輸送機間隙阻擋件

【英文設計名稱】 CONVEYOR GAP BLOCKER

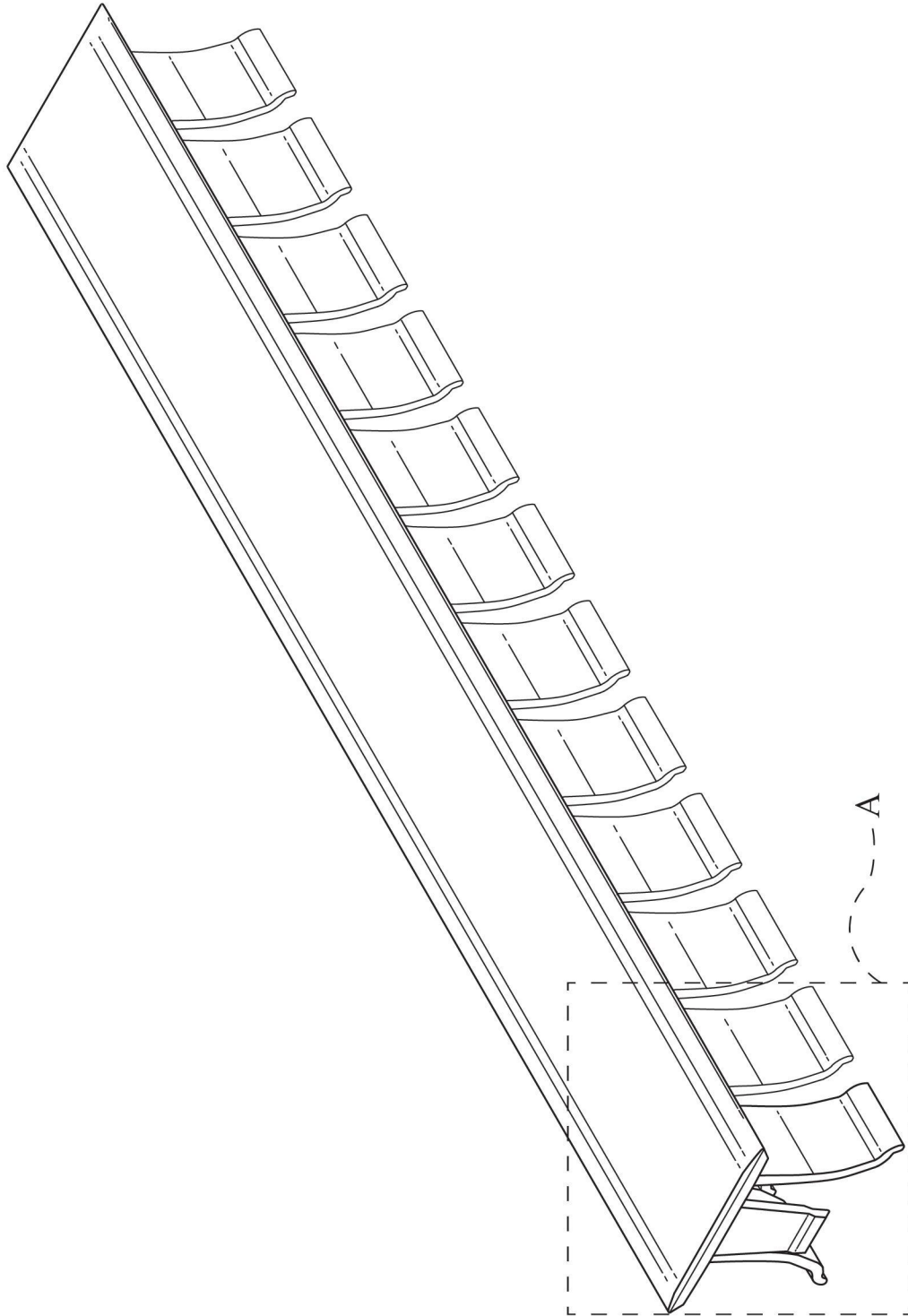
【物品用途】

【0001】 本設計有關於一種間隙阻擋件，尤指一種輸送機間隙阻擋件。

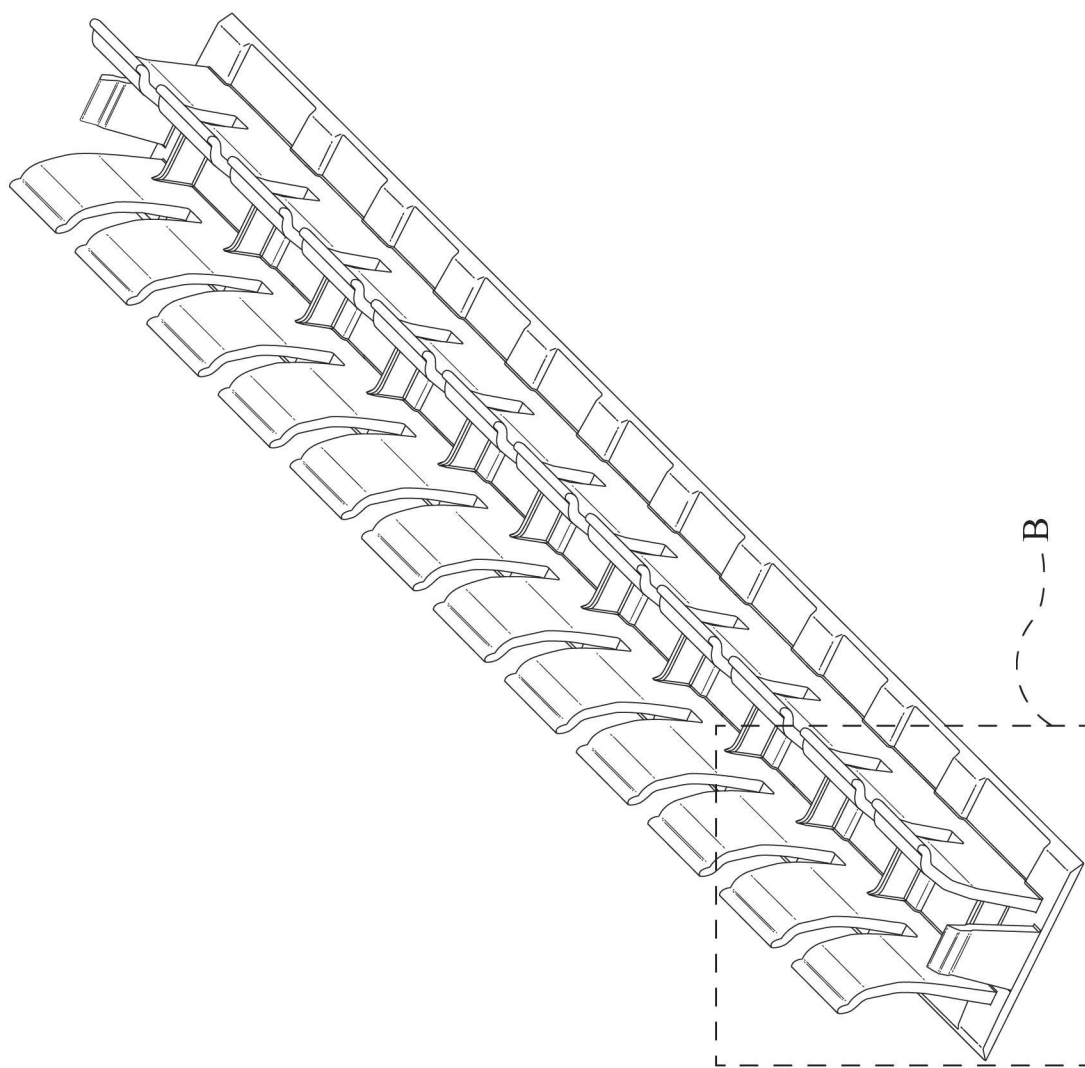
【設計說明】

【0002】 本設計請求保護整體外型。

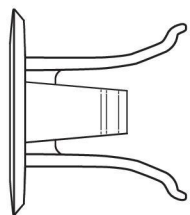
【0003】 在圖式中，A部分之放大圖為立體圖1中以虛線框出之A部分的放大圖；B部分之放大圖為立體圖2中以虛線框出之B部分的放大圖；C部分之放大圖為俯視圖中以虛線框出之C部分的放大圖；D部分之放大圖為仰視圖中以虛線框出之D部分的放大圖；E部分之放大圖為仰視圖中以虛線框出之E部分的放大圖；F部分之放大圖為前視圖中以虛線框出之F部分的放大圖；G部分之放大圖為前視圖中以虛線框出之G部分的放大圖。其中，圖式中的矩形虛線框主要是用於框定欲放大的範圍，故虛線本身為本案不主張設計之部分。其中，右側視圖與左側視圖對稱，故省略右側視圖；後視圖與前視圖對稱，故省略後視圖。



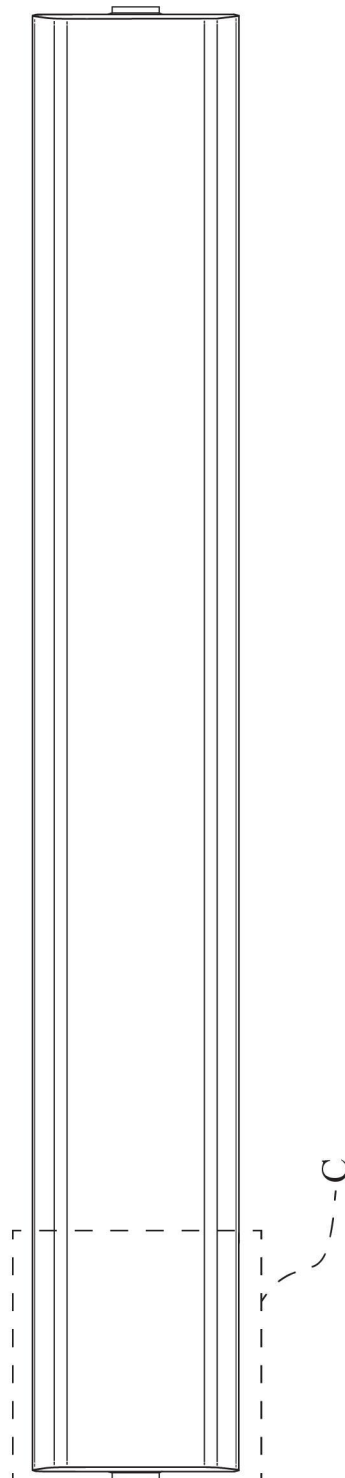
【立體圖1】



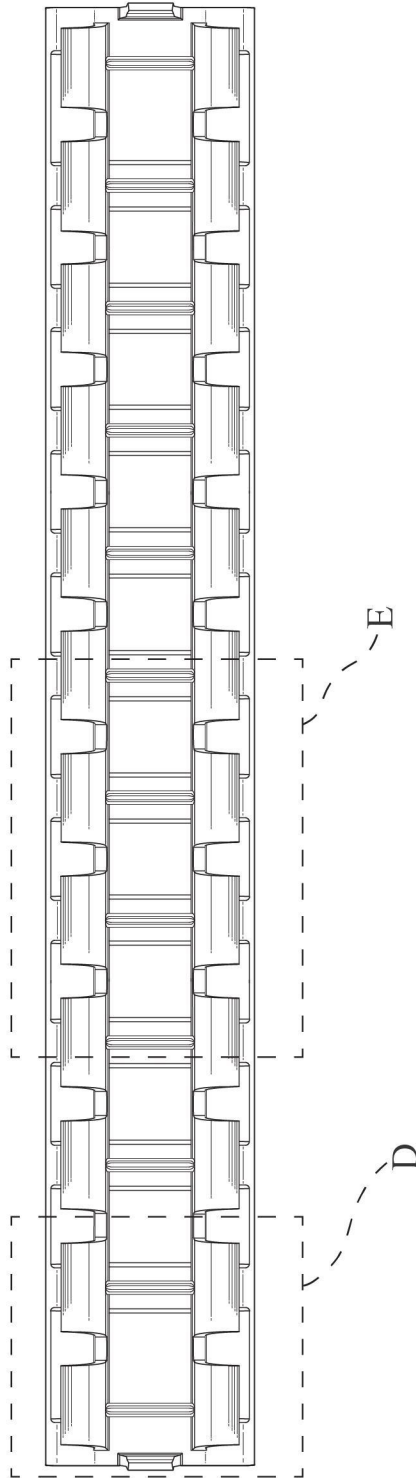
【立體圖2】



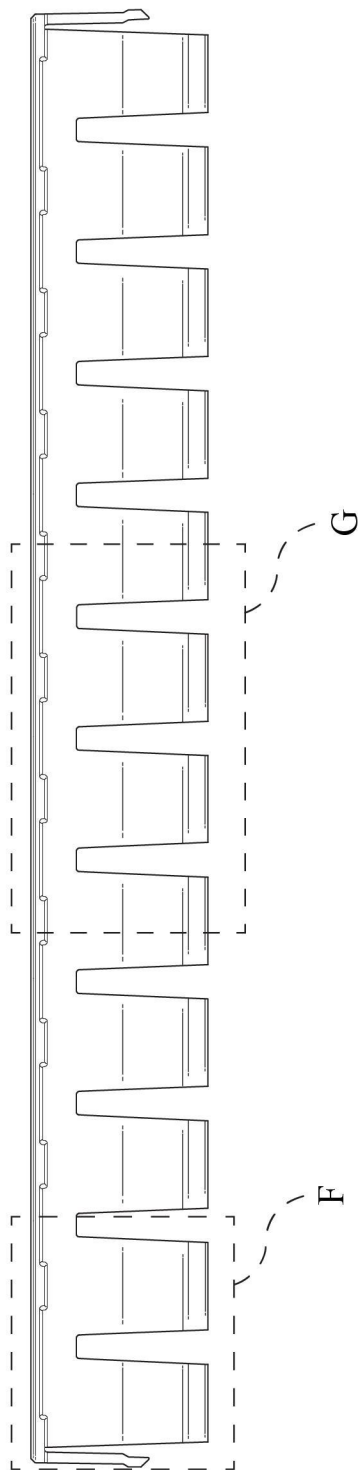
【左側視圖】



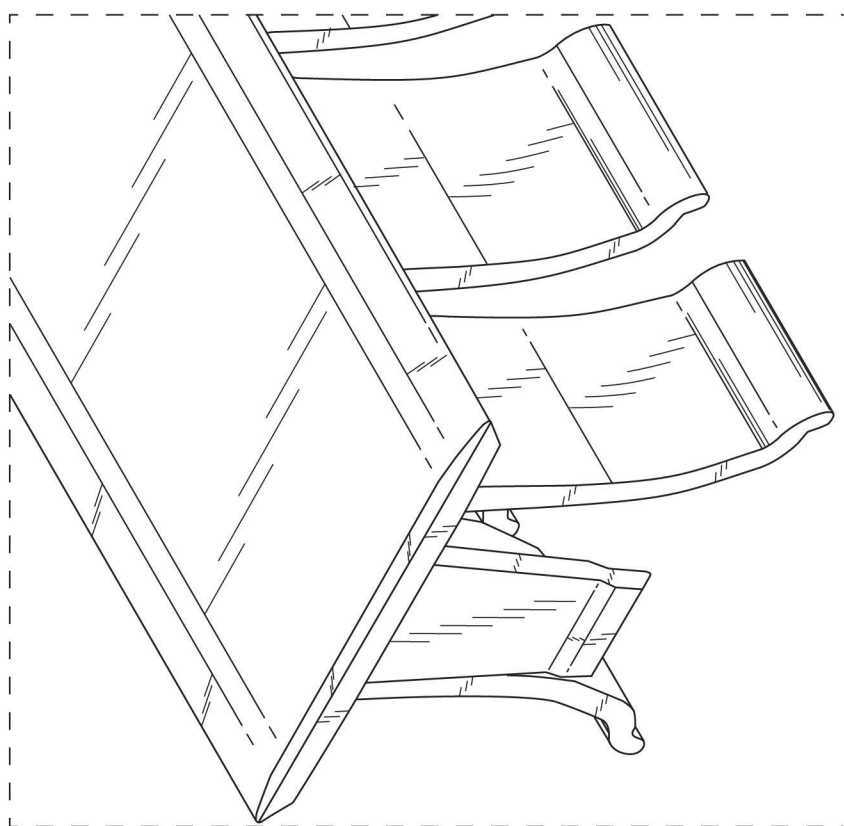
【俯視圖】



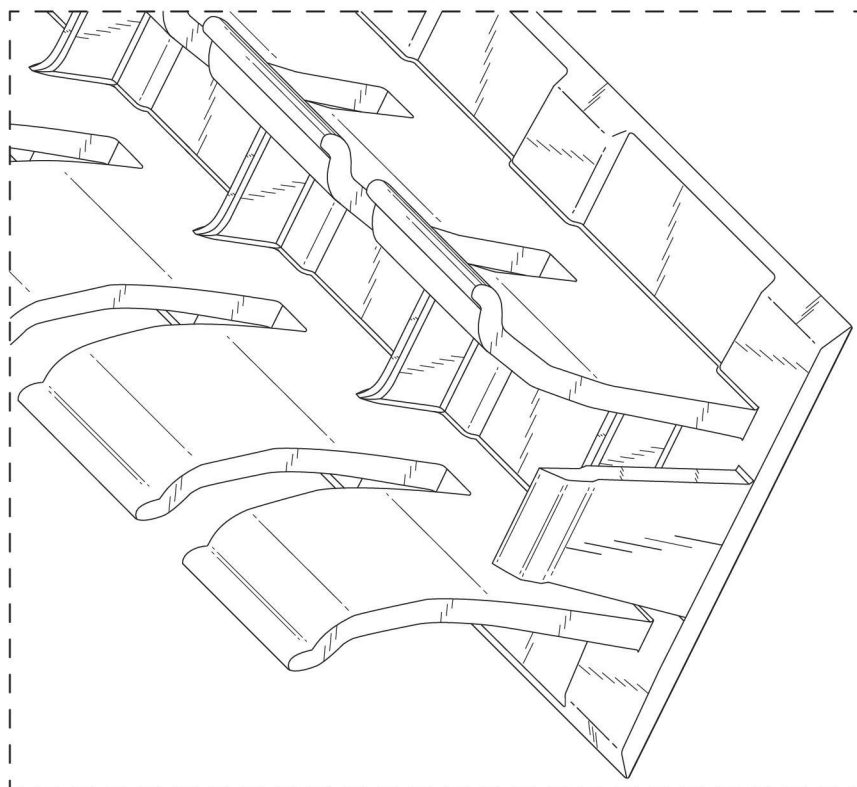
【仰視圖】



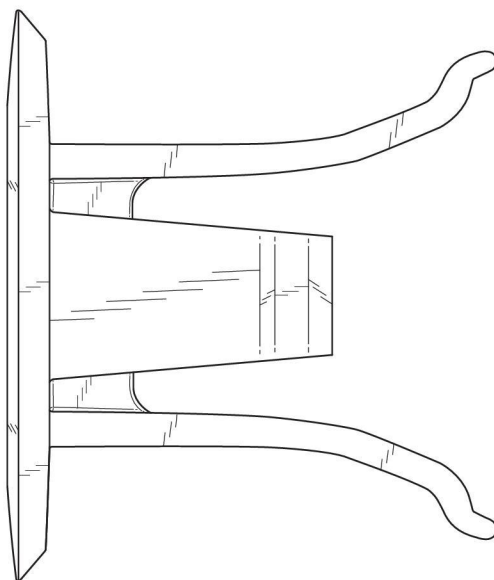
【前視圖】



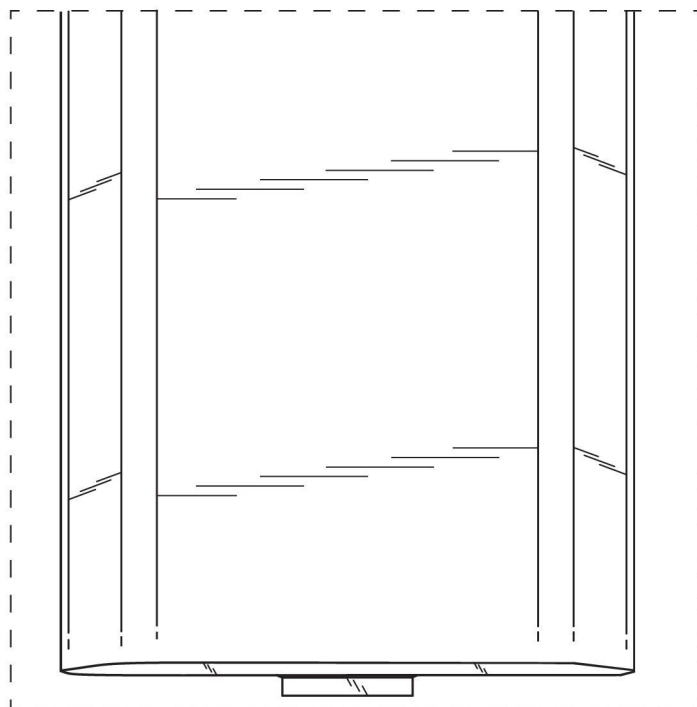
【A部分之放大圖】



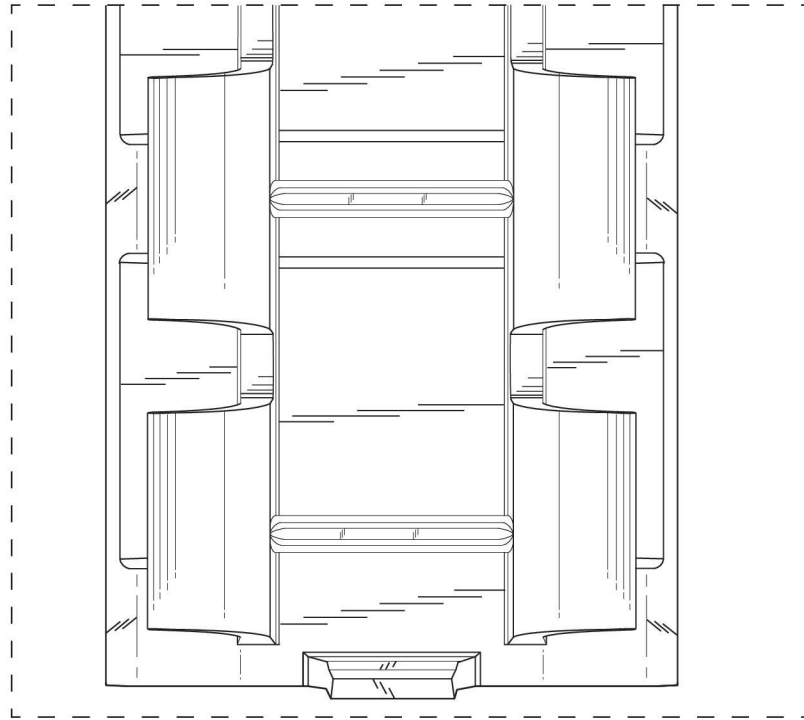
【B部分之放大圖】



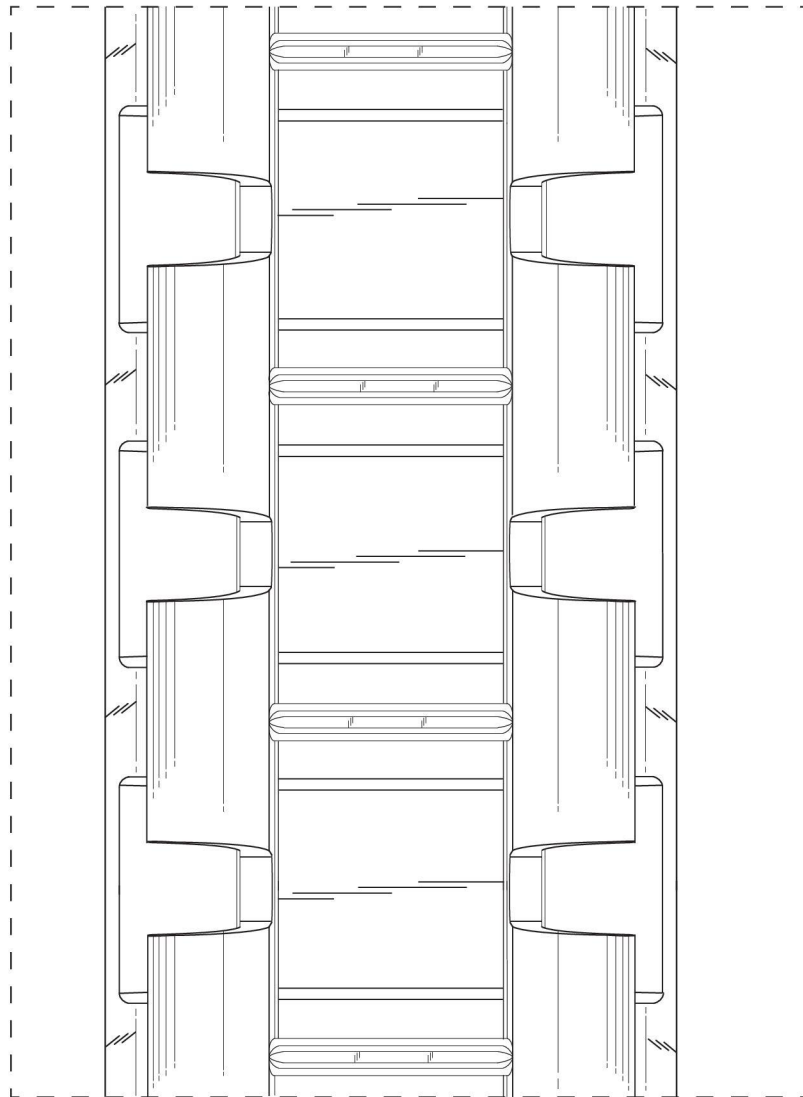
【左側視圖之放大圖】



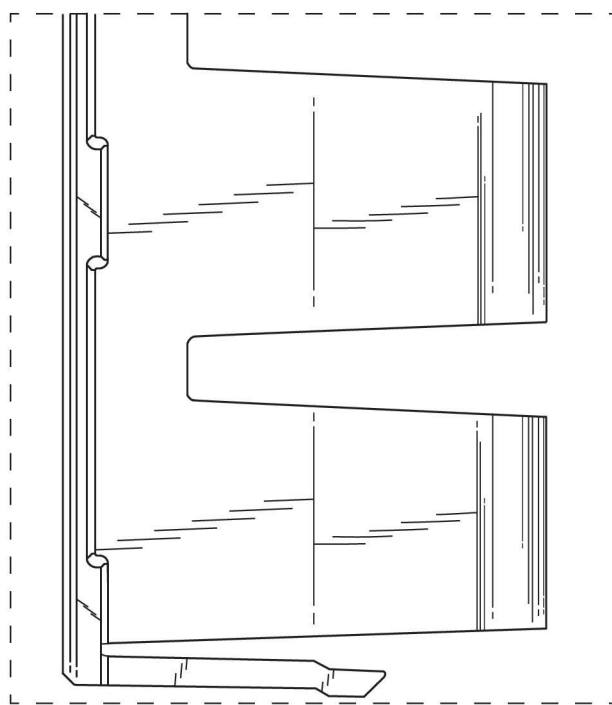
【C部分之放大圖】



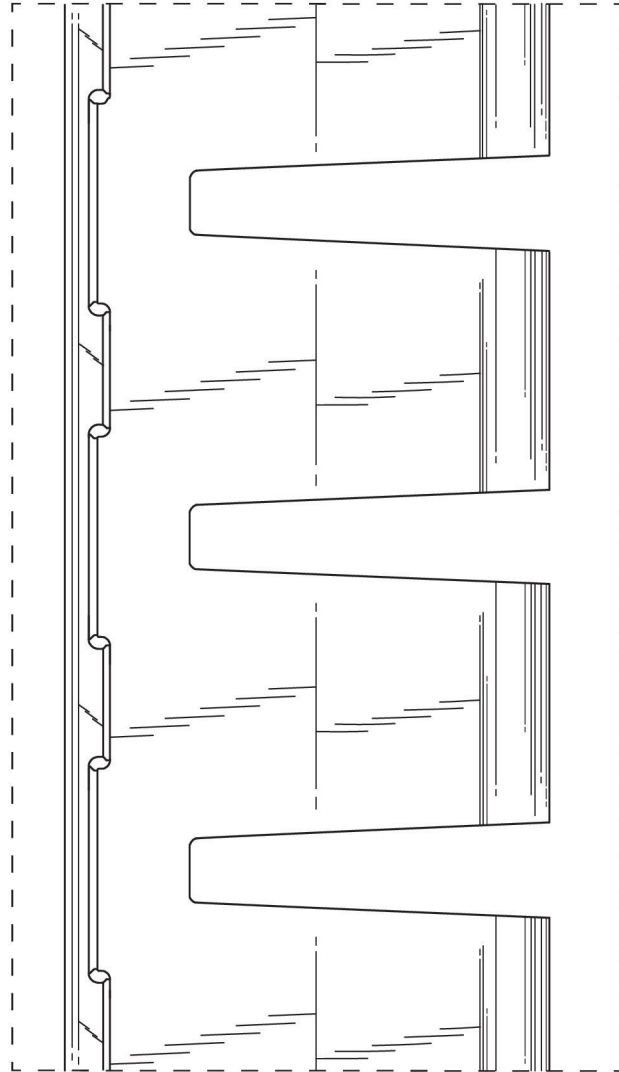
【D部分之放大圖】



【E部分之放大圖】



【F部分之放大圖】



【G部分之放大圖】