

發明專利說明書

(本說明書格式、順序及粗體字，請勿任意更動，※記號部分請勿填寫)

※ 申請案號： 95147607

※ 申請日期： 95.12.19

※IPC 分類： A23B4/06

一、發明名稱：(中文/英文)

凍結方法及其裝置

二、申請人：(共 2 人)

姓名或名稱：(中文/英文)

1. 柯茂全

2. 黃文雄

代表人：(中文/英文)

1.

2.

住居所或營業所地址：(中文/英文)

1. (807) 高雄市三民區義明街9號11樓

2. (807) 高雄市三民區義明街9號11樓

國 籍：(中文/英文)

1. 中華民國

2. 中華民國

三、發明人：(共 2 人)

姓 名：(中文/英文)

1. 柯茂全

2. 黃文雄

國 籍：(中文/英文)

1. 中華民國

2. 中華民國

四、聲明事項：

主張專利法第二十二條第二項 第一款或 第二款規定之事實，其事實發生日期為： 年 月 日。

申請前已向下列國家（地區）申請專利：

【格式請依：受理國家（地區）、申請日、申請案號 順序註記】

有主張專利法第二十七條第一項國際優先權：

無主張專利法第二十七條第一項國際優先權：

主張專利法第二十九條第一項國內優先權：

【格式請依：申請日、申請案號 順序註記】

主張專利法第三十條生物材料：

須寄存生物材料者：

國內生物材料 【格式請依：寄存裝置、日期、號碼 順序註記】

國外生物材料 【格式請依：寄存國家、裝置、日期、號碼 順序註記】

不須寄存生物材料者：

所屬技術領域中具有通常知識者易於獲得時，不須寄存。

九、發明說明：

【發明所屬之技術領域】

本發明是有關於一種凍結方法及其裝置，特別是指一種可自待凍物全周面急速冷凍待凍物的凍結方法及其裝置。

【先前技術】

由於採用低溫急速冷凍生鮮蔬果、魚蝦海鮮、肉類等，可以久貯物品，同時也能再次讓經過冷凍的物品大致回復其原來的生鮮狀態，因此，如何研究改進冷凍的方法與過程，使物品更快速的凍結，以避免物品在結凍的過程中損傷，並可在解凍後回復原來的生鮮狀態，是業者努力研究改善的主要方向。

參閱圖 1，一般為了均勻而急速地冷凍例如生鮮蔬果、魚蝦海鮮、肉類等待凍物 1，以及後續裝箱出貨等的需求，會將該待凍物 1 包裝成具有一頂面 11、四分別與該頂面 11 周緣連接的側面，及一與該四側面底緣連接之底面的立方體態樣，以下為使說明更加清楚，將四側面與底面合併稱為周面 12 作說明。

目前常用的低溫急速冷凍過程，僅是將上述呈立方體的待凍物 1 丟置於凝結溫度遠低於待凍物 1 的凝結溫度，且溫度保持在遠低於待凍物 1 之凝結溫度的不凍液中（一般是在零下 40°C 左右），藉由不凍液的極低溫快速使待凍物 1 冷凍。

此等過程的缺點在於由於待凍物 1 的比重通常小於不

凍液本身，因此當待凍物 1 丟置於不凍液中時，待凍物 1 是漂浮在不凍液中而總有例如頂面 11 及其部分周面 12 裸露在不凍液液面之上，換句話說，待凍物 1 僅能自部分浸置於不凍液中的周面 12 進行，因此，冷凍過程較不均勻，也同時需要人工壓持或翻轉待凍物 1 使其浸置於不凍液中，完成冷凍的過程，而且，在翻轉待凍物的過程中，不凍液也容易自頂面滲入、污染待凍物，而造成後續更為複雜的食品衛生問題。

參閱圖 2，另外，例如 077208955 號「食品凍結盒」專利申請案，則提出一種由導熱性良好的材質製成的食品凍結盒 2，其具有一個可容置待凍物 1 的盒體 21、一個可在封閉該盒體 21 時接觸容置於盒體 21 中之待凍物 1 頂面的盒蓋 22，及分別形成在盒體 21 底面與盒蓋 22 頂面用以增加傳熱面積的多數桁條 23，藉由極低溫空氣流通過盒體 21 與盒蓋 22，將熱經由盒體 21 與盒蓋 22 的傳導而帶離待凍物 1，進而使待凍物 1 結凍。

這樣的食品凍結盒 2 確實可藉由低溫空氣流通過盒體 21 與盒蓋 22，以及桁條 23 的設計，而達到快速使待凍物 1 結凍的目的，並有著藉由採用低溫空氣作為熱傳導媒介而達到避免待凍物 1 被污染的優點。

但是，此種食品凍結盒 2 因為尺寸本身是固定的，因此必須針對不同的待凍物 1 的尺寸而準備各式尺寸的食品凍結盒 2 進行冷凍，而造成冷凍業者的成本負擔。

此外，由於盒體 21 的尺寸必須考量到待凍物 1 結凍後

的體積膨脹變化，因此在待凍物 1 側面與盒體 21 周面之間必然會預留有供體積變化的空間，所以凍結過程主要是經由盒蓋 22 與盒體 21 直接接觸的待凍物 1 頂面 11 與底面進行，因此，整體而言，除了冷凍過程不夠均勻之外，由於冷凍過程都必須經過待凍物 1 頂面、盒蓋 22 底面、盒蓋 22 頂面，以及待凍物 1 底面、盒體 21 底壁頂面、盒體 21 底壁底面等三個熱傳導界面進行，因此，在使待凍物 1 快速結凍的冷凍效率上，難免因為熱傳導界面過多而受到影響；再者，結凍後的待凍物 1 也必須多經過一道自食品凍結盒 2 中取出的步驟，而不易應用於大規模的量產作業。

【發明內容】

因此，本發明之目的，即在提供一種可以快速且均勻冷凍待凍物的凍結方法。

此外，本發明之另一目的，即在提供一種可以大量、快速且均勻冷凍待凍物的凍結裝置。

於是，本發明一種凍結方法，用於急速冷凍一個具有一頂面與一自該頂面周緣向下延伸之周面的待凍物，該凍結方法依序進行以下步驟。

首先，製備一只可快速導熱並具有一接觸壁、一與該接觸壁周緣連接的周壁，及一與該周壁頂緣連接且周緣可環圍該待凍物之延伸壁的導熱盤，該接觸壁與該周壁並共同界定出一可容盛液體的盛裝空間。

接著於一冷凍槽中容盛一凝結溫度遠低於該待凍物的不凍液，並將該冷凍槽中不凍液的溫度控制在一遠低於該

待凍物之凝結溫度但高於該不凍液之凝結溫度的溫度範圍中。

然後以該導熱盤的接觸壁底面與該待凍物頂面接觸壓掣該待凍物，使該待凍物位於該導熱盤垂直投影的範圍內並浸置於該不凍液中，且使該待凍物呈其周面與該不凍液接觸，且其頂面實質與該不凍液液面等高，同時該導熱盤接觸壁不與該不凍液接觸的狀態，以自該待凍物的周面冷凍該待凍物；同時，必須同步將溫度控制在遠低於該待凍物之凝結溫度但高於該不凍液之凝結溫度的溫度範圍中的不凍液注入該導熱盤的盛裝空間中，從該導熱盤底壁經該接觸壁而自該待凍物頂面冷凍該待凍物。

再者，本發明一種凍結裝置，用於急速冷凍一個具有一頂面與一自該頂面周緣向下延伸之周面的待凍物，該凍結裝置包含一座冷凍槽、一容置於該冷凍槽中的不凍液、一組傳輸組件，及一組壓持導熱組件。

該座冷凍槽具有一個包括相反之一入貨端及一出貨端的槽室。

該不凍液的凝結溫度遠低於該待凍物的凝結溫度，且溫度保持在遠低於該待凍物之凝結溫度但高於該不凍液之凝結溫度的溫度範圍中。

該組傳輸組件具有一設置於該槽室中並包括有複數分別供待凍物容置之框架的輸送帶，及一可帶動該輸送帶對應在該入貨端與出貨端中循環作動的動力件，當一待凍物容置於該框架中時周面整體實質與該不凍液接觸，且其頂

面實質與該不凍液液面等高，並可被帶動地自該入貨端進入該槽室中，再移動至該出貨端離開該槽室。

該組壓持導熱組件對應設置在該冷凍槽上方，可快速導熱並可容盛溫度保持在遠低於該待凍物凝結溫度的不凍液，當待凍物容置於框架中並被帶動自入貨端浸入槽室中的不凍液時，該壓持導熱組件不接觸該槽室中之不凍液地以該底面接觸壓掣該待凍物頂面，使槽室中的不凍液自該待凍物周面冷凍該待凍物，同時，該壓持導熱組件以容盛的不凍液自該待凍物頂面冷凍該待凍物。

本發明的功效在於藉由導熱盤的壓持，可自待凍物的整體周面均勻且快速地冷凍待凍物，且依此凍結方法設計的凍結裝置，可自待凍物的整體周面均勻且快速地冷凍待凍物，並可大量且快速地進行待凍物急速凍結的量產作業。

【實施方式】

有關本發明之前述及其他技術內容、特點與功效，在以下配合參考圖式之一個較佳實施例的詳細說明中，將可清楚的呈現。

在本發明被詳細描述之前，要注意的是，在以下的說明內容中，類似的元件是以相同的編號來表示。

參閱圖 3，本發明一種凍結方法的一較佳實施例，用於急速冷凍一個具有頂面 11 與自該頂面 11 周緣向下延伸之周面 12 的待凍物 1，而為說明清楚起見，以下同樣地以如圖 1 所示的成立方體態樣的待凍物 1 為例說明。

同時配合參閱圖 3、4，首先進行步驟 31，製備一只可快速導熱並具有一接觸壁 41、一與該接觸壁 41 周緣連接的周壁 42、複數相間隔地自該接觸壁 41 頂面向上延伸的桁條 43，及一與該周壁 42 頂緣連接且周緣可環圍該待凍物 1 之延伸壁 44 的導熱盤 4，該接觸壁 41 與該周壁 42 並共同界定出一可容盛液體的盛裝空間 45；在本例中，該導熱盤 4 的延伸壁 44 還包括一實質平行於該接觸壁 41 並向外延伸的平台部 441，及一自該平台部 441 周緣向下一體延伸預定長度的椽簷部 442，使得該椽簷部 442 遠離該平台部 441 的下半部可脫離地與該待凍物 1 周面 12 上半部相卡掣，而使該導熱盤 4 與該待凍物 1 可分離地彼此相連結，且同時當容盛於盛裝空間 45 中的液體滿溢出來時，是沿著平台部 441、椽簷部 442 外壁面而直接自椽簷部 442 底緣滴落。

接著進行步驟 32，於一座冷凍槽中容盛一凝結溫度遠低於待凍物 1 的不凍液，並將該冷凍槽中容置之不凍液的溫度控制在一遠低於待凍物 1 之凝結溫度但高於不凍液之凝結溫度的溫度範圍中；較佳地，酒精、冷煤、乙二醇、丙二醇、甘油、氯化鈣溶液，及氯化鈉溶液等均可作為不凍液，在此，不凍液是保持在零下 40°C 的酒精。

然後進行步驟 33，以該導熱盤 4 的接觸壁 41 底面與該待凍物 1 頂面 11 接觸壓掣該待凍物 1，使該待凍物 1 位於該導熱盤 4 垂直投影的範圍內地浸置於該不凍液中，且使該待凍物 1 呈周面 12 與該不凍液接觸，且其頂面 11 實質與該不凍液液面等高，同時該導熱盤 4 之接觸壁 41 不與該不

凍液接觸的狀態，以自該待凍物 1 的周面冷凍該待凍物 1。

且在進行步驟 33 的同時，同步進行步驟 34，將溫度控制在遠低於待凍物 1 之凝結溫度但高於不凍液之凝結溫度的溫度範圍中的不凍液注入導熱盤 4 的盛裝空間 45 中，從導熱盤 45 之接觸壁 41 自待凍物 1 頂面 11 同步冷凍待凍物 1，而可全方位地以全面將待凍物 1 凍結。

由上述說明可知，本發明主要是藉由可容盛不凍液之導熱盤 4 的壓持，而將待凍物 1 周面完整浸置於不凍液中，以自待凍物 1 的周面冷凍待凍物 1，且同時，藉由淋注極低溫之不凍液至導熱盤 4，藉由導熱盤 4 的傳導，從導熱盤 4 之接觸壁 41 自待凍物 1 頂面同步冷凍待凍物 1，進而以全周面的進行冷凍該待凍物 1；更特別地是，以導熱盤 4 壓持待凍物 1 時，是保持在待凍物 1 頂面 11 實質與不凍液液面等高，且導熱盤 4 不與不凍液接觸的狀態，以及淋注極低溫之不凍液至導熱盤 4 時，滿溢出的不凍液是沿著導熱盤 4 延伸壁 44 的平台部 441、椽簷部 442 外壁面而直接自椽簷部 442 底緣滴落，因此可以避免不凍液滲入導熱盤 4 之接觸壁 41 底面與待凍物 1 頂面 11 之間，而使導熱盤 4 不會與待凍物 1 因低溫沾黏成一體，也不會發生不凍液自待凍物 1 頂面 12 滲入而污染待凍物 1 的狀況。

參閱圖 5，依據上述本發明的凍結方法之較佳實施例而設計的凍結裝置，用於急速冷凍待凍物 1 的量產作業，以大量、快速地完成待凍物 1 的凍結過程，該凍結裝置包含一座冷凍槽 5、一容置於該冷凍槽 5 中的不凍液 6、一組傳

輸組件 7，及一組壓持導熱組件 8。

該座冷凍槽 5 具有一個包括相反之一入貨端 51 及一出貨端 52 的槽室 53。

不凍液 6 容置於該座冷凍槽 5 的槽室 53 中並可保持固定高度的液面高度，且溫度保持在遠低於待凍物 1 之凝結溫度但高於不凍液之凝結溫度的溫度範圍中；較佳地，酒精、冷煤、乙二醇、丙二醇、甘油、氯化鈣溶液，及氯化鈉溶液等均可作為不凍液，在此，不凍液是保持在零下 40℃ 的酒精。

該組傳輸組件 7 具有一設置於該槽室 53 中並包括有複數分別供待凍物 1 容置之框架 71 的輸送帶 72，及一可帶動該輸送帶 72 對應在該入貨端 51 與出貨端 52 間循環作動的動力件 73，在此，該動力件 73 是可以電力驅動作動的馬達。該框架 71 對應架置該待凍物 1，而使得當待凍物 1 容置於該框架 71 中時僅數個支撐點與框架 71 接觸，周面 12 整體實質與該不凍液 6 接觸，且待凍物 1 的頂面 11 實質與不凍液 6 液面等高，並可被帶動地自入貨端 51 進入槽室 53 中並同時浸在不凍液 6 中，再被帶動移動自出貨端 52 離開槽室 53。

該組壓持導熱組件 8 具有複數個分別對應設置在該冷凍槽 5 上方的壓持件 81，每一壓持件 81 包括一支壓掣桿 82，及一連結在該壓掣桿 82 底端的導熱盤 83，該壓掣桿 82 是可伸縮而帶動該導熱盤 83 在一相對遠離容置於該槽室 53 之不凍液 6 液面的第一位置，與一相對臨靠近容置於該

槽室 53 之不凍液 6 液面的第二位置間位移，該導熱盤 83 包括一接觸壁 831、一與該接觸壁 831 周緣連接的周壁 832、一與該周壁 832 頂緣連接且周緣可環圍該待凍物 1 最大外徑的延伸壁 833，及複數相間隔地自該接觸壁 831 頂面向上延伸且高度不超過該周壁 832 頂緣的桁條 834。該接觸壁 831 與該周壁 832 並共同界定出一可容盛不凍液的盛裝空間 837，該延伸壁 833 包括一實質平行於該接觸壁 831 並向外延伸的平台部 835，及一自該平台部 835 周緣向下一體延伸出預定距離的的椽簷部 836，而使得該椽簷部 836 遠離該平台部 835 的下半部可脫離地與該待凍物 1 周面 12 上半部相卡掣，而使該導熱盤 83 與該待凍物 1 可分離地彼此相連結，且當容置於盛裝空間 837 中的不凍液滿溢出盛裝空間 837 時，不凍液沿著該平台部 835、椽簷部 836 外壁面下流至該椽簷部 836 底緣後，直接滴流入該冷凍槽 5 中，此外，當待凍物 1 容置於框架 71 中並被帶動自入貨端 51 浸入槽室 53 中的不凍液 6 時，該複數個壓持件 81 分別以導熱盤 83 不接觸槽室 53 中之不凍液 6 地以接觸壁 831 底面接觸壓掣待凍物 1 頂面 11，保持待凍物 1 周面 12 完整浸置於極低溫的不凍液 6 中，而使不凍液 6 自待凍物 1 周面 12 冷凍待凍物 1，同時，壓持件 81 以導熱盤 83 之盛裝空間 837 中的不凍液自該待凍物 1 頂面 11 冷凍待凍物 1，而使得待凍物 1 以全周面的方式被急速冷凍。

另外要加以說明的是，上述的壓持件 81 雖然是以固定設置方式做說明，但事實上也可以例如將此些壓持件 81 安

置於可以循環作動的履帶上對應傳輸組件 7 作動，或是變更將壓持桿 82 改以不可伸縮的設置等，由於此等變化種類眾多，且均非本發明創作的重點所在，故在此不一一詳加舉例說明。

當以上述凍結裝置凍結待凍物 1 時，待凍物 1 是自冷凍槽 5 的入貨端 51 進入槽室 53 中，並架置於傳輸組件 7 輸送帶 72 的框架 71 上，而被輸送帶 72 帶動往出貨端 52 移動，而在待凍物 1 被帶動移動的同時，對應設置在冷凍槽 5 上方的壓持導熱組件 8 以多數個壓持件 81 的導熱盤 83 不接觸槽室 53 中之不凍液 6 地接觸壓掣待凍物 1 頂面 11，使待凍物 1 的周面 12 完全浸置於槽室 53 中極低溫的不凍液 6 中，而自待凍物 1 周面冷凍待凍物 1，同時，極低溫的不凍液同步淋注於每一壓持件 81 導熱盤 83 的盛裝空間 837 中，自待凍物 1 頂面 11 冷凍待凍物 1，滿溢出的不凍液則沿著該延伸壁 833 外壁面下流至底緣後，直接滴流入冷凍槽 5 中，最後，已結凍的待凍物 1 被輸送帶 72 帶動至出貨端 52 離開凍結裝置，脫離該導熱盤 83 後進行後續封箱貯藏等作業。

綜合上述說明可知，本發明主要是提出一種藉由可容盛不凍液之導熱盤 4 的壓持，而將待凍物 1 周面 12 完整浸置於不凍液中，以自待凍物 1 的周面 12 冷凍待凍物 1，且同時藉由淋注極低溫之不凍液至導熱盤 4 的盛裝空間 45，藉由導熱盤 4 的傳導，從導熱盤 4 接觸壁 41 自待凍物 1 頂面 11 同步冷凍待凍物 1，進而以全周面的方式進行冷凍該

待凍物 1 的凍結方法，藉由直接以導熱盤 4 不接觸不凍液的壓持方式，將待凍物 1 完整浸置於不凍液中凍結，而可以減少熱傳導界面的數目，進而提昇凍結的效率，同時也無須考量待凍物 1 的體積、形狀，以及凍結後體積是否會變化的問題，此外，本凍結方法也因為不需要進行後續例如與凍結盒等導熱裝置的分離過程，而可以大量、快速的完成凍結過程；再者，本發明也依上述提出的凍結方法設計出一套凍結裝置，而可以大量、快速的進行凍結待凍物 1 的量產過程，確實可以改善目前的凍結方法，以及可以進行凍結過程之裝置、器物的缺點，達到本發明的創作目的。

惟以上所述者，僅為本發明之較佳實施例而已，當不能以此限定本發明實施之範圍，即大凡依本發明申請專利範圍及發明說明內容所作之簡單的等效變化與修飾，皆仍屬本發明專利涵蓋之範圍內。

【圖式簡單說明】

圖 1 是一立體圖，說明一欲進行凍結過程的待凍物；

圖 2 是一側視圖，說明一習知用於凍結待凍物的食品凍結盒；

圖 3 是一流程圖，說明本發明一種凍結方法的一較佳實施例；

圖 4 是一側視圖，說明一個適用於本發明凍結方法的較佳實施例的導熱盤；及

圖 5 是一側視示意圖，說明一組依照圖 3 本發明一種

凍結方法的較佳實施例所設計的凍結裝置。

【主要元件符號說明】

1	待凍物	53	槽室
11	頂面	6	不凍液
12	周面	7	傳輸組件
31	步驟	71	框架
32	步驟	72	輸送帶
33	步驟	73	動力件
34	步驟	8	壓持導熱組件
4	導熱盤	81	壓持件
41	接觸壁	82	壓掣桿
42	周壁	83	導熱盤
43	桁條	831	接觸壁
44	延伸壁	832	周壁
441	平台部	833	延伸壁
442	椽簷部	834	桁條
45	盛裝空間	835	平台部
5	冷凍槽	836	椽簷部
51	入貨端	837	盛裝空間
52	出貨端		

五、中文發明摘要：

本發明主要是一種用於急速冷凍待凍物的凍結方法，首先是製備一只可快速導熱並可以頂面形成有盛裝空間以容盛不凍液的導熱盤，接著將導熱盤接觸壓掣該待凍物的頂面，而使待凍物位於導熱盤垂直投影的範圍內地浸置於不凍液中，同時使該待凍物頂面實質與不凍液的液面等高，且在導熱盤不與不凍液接觸的狀態下，自待凍物周面冷凍待凍物，同時，同步將不凍液注入導熱盤的盛裝空間中，從該導熱盤底面自待凍物頂面冷凍待凍物，進而可全方位的自待凍物外周面冷凍待凍物。本發明還提供一種依凍結方法設計的凍結裝置，用以急速冷凍待凍物。

六、英文發明摘要：

十、申請專利範圍：

1. 一種凍結方法，用於急速冷凍一個具有一頂面與一自該頂面周緣向下延伸之周面的待凍物，該凍結方法包含：
 - (a) 製備一只可快速導熱的導熱盤，該導熱盤具有一接觸壁、一與該接觸壁周緣連接的周壁，及一與該周壁頂緣連接且周緣可環圍該待凍物的延伸壁，且該接觸壁與該周壁並共同界定出一可容盛液體的盛裝空間；
 - (b) 於一冷凍槽中容盛一凝結溫度遠低於該待凍物的不凍液，並將該冷凍槽中不凍液的溫度控制在一遠低於該待凍物之凝結溫度但高於該不凍液之凝結溫度的溫度範圍中；
 - (c) 以該導熱盤的接觸壁底面與該待凍物頂面接觸壓掣該待凍物，使該待凍物位於該導熱盤垂直投影的範圍內並浸置於該不凍液中，且使該待凍物呈其周面與該不凍液接觸，且其頂面實質與該不凍液液面等高，同時該導熱盤接觸壁不與該不凍液接觸的狀態，以自該待凍物的周面冷凍該待凍物；及
 - (d) 進行該步驟(c)的同時，同步將溫度控制在遠低於該待凍物之凝結溫度但高於該不凍液之凝結溫度的溫度範圍中的不凍液注入該導熱盤的盛裝空間中，從該導熱盤底壁經該接觸壁而自該待凍物頂面同步冷凍該待凍物。

2. 依據申請專利範圍第 1 項所述之凍結方法，其中，該導熱盤的延伸壁還包括一實質平行於該接觸壁向外延伸的平台部，及一自該平台部周緣向下一體延伸的椽簷部。
3. 依據申請專利範圍第 2 項所述之凍結方法，其中，該導熱盤還具有複數相間隔地自該接觸壁頂面向上延伸的桁條。
4. 依據申請專利範圍第 2 或 3 項所述之凍結方法，其中，該椽簷部遠離該平台部的下半部可脫離地與該待凍物周面上半部相卡掣，而使該導熱盤與該待凍物可分離地彼此相連結。
5. 依據申請專利範圍第 1 項所述之凍結方法，其中，該不凍液是選自由下列構成的群組：酒精、冷煤、乙二醇、丙二醇、甘油、氯化鈣溶液，及氯化鈉溶液。
6. 依據申請專利範圍第 1 項所述之凍結方法，其中，進行該步驟 (d) 中，自該盛裝空間中滿溢出之不凍液是沿著該導熱盤之延伸壁外壁面下流至延伸壁底緣後，直接滴流入該冷凍槽中。
7. 一種凍結裝置，用於急速冷凍一個具有一頂面與一自該頂面周緣向下延伸之周面的待凍物，該凍結裝置包含：
 - 一座冷凍槽，具有一個包括相反之一入貨端及一出貨端的槽室；
 - 一不凍液，容置於該槽室中，該不凍液的凝結溫度遠低於該待凍物的凝結溫度，且溫度保持在遠低於該待凍物之凝結溫度但高於該不凍液之凝結溫度的溫度範圍

中；

一組傳輸組件，具有一設置於該槽室中並包括有複數分別供待凍物容置之框架的輸送帶，及一可帶動該輸送帶對應在該入貨端與出貨端中循環作動的動力件，當一待凍物容置於該框架中時周面整體實質與該不凍液接觸，且其頂面實質與該不凍液液面等高，並可被帶動地自該入貨端進入該槽室中，再移動自該出貨端離開該槽室；及

一組壓持導熱組件，對應設置在該冷凍槽上方，可快速導熱並可容盛溫度保持在遠低於該待凍物凝結溫度的不凍液，當待凍物容置於框架中並被帶動自入貨端浸入槽室中的不凍液時，該壓持導熱組件不接觸該槽室中之不凍液地接觸壓掣該待凍物頂面，使槽室中的不凍液自該待凍物周面冷凍該待凍物，同時，該壓持導熱組件以容裝的不凍液自該待凍物頂面冷凍該待凍物。

8. 依據申請專利範圍第 7 項所述之凍結裝置，其中，該壓持導熱組件具有複數個分別包括一支壓掣桿，及一連結在該壓掣桿底端之導熱盤的壓持件，該導熱盤並具有一接觸壁、一與該接觸壁周緣連接的周壁，及一與該周壁頂緣連接且周緣可環圍該待凍物最大外徑的延伸壁，該接觸壁與該周壁並共同界定出一可容盛不凍液的盛裝空間。
9. 依據申請專利範圍第 8 項所述之凍結裝置，其中，該壓持件可對應該傳輸裝置的作動而對應在該入貨端與出貨

之間之上方區域循環作動。

10. 依據申請專利範圍第 8 或 9 項所述之凍結裝置，其中，該壓掣桿是可伸縮而帶動該導熱盤在一相對遠離容置於該槽室之冷凍壓液面的第一位置與一相對臨靠近容置於該槽室之冷凍壓液面的第二位置間位移，且當該導熱盤位於該第二位置時，其接觸壁底面實質與容存於該槽室中之不凍液的液面等高，且使該不凍液不接觸該導熱盤。
11. 依據申請專利範圍第 8 項所述之凍結裝置，其中，該導熱盤的延伸壁包括一實質平行於該接觸壁並向外延伸的平台部，及一自該平台部周緣向下一體延伸的椽簷部，使自該盛裝空間中滿溢出之不凍液沿著該平台部、椽簷部外壁面下流至該椽簷部底緣後，直接滴流入該冷凍槽中。
12. 依據申請專利範圍第 8 或 10 項所述之凍結裝置，其中，該導熱盤還包括複數相間隔地自該接觸壁頂面向上延伸並位於該盛裝空間中且高度不超過該周壁頂緣的桁條。
13. 依據申請專利範圍第 11 項所述之凍結裝置，其中，該椽簷部遠離該平台部的下半部可脫離地與該待凍物周面上半部相卡掣，而使該導熱盤與該待凍物可分離地彼此相連結。
14. 依據申請專利範圍第 7 項所述之凍結裝置，其中，該不凍液是選自由下列構成的群組：酒精、冷煤、乙二醇、丙二醇、甘油、氯化鈣溶液，及氯化鈉溶液。

十一、圖式：

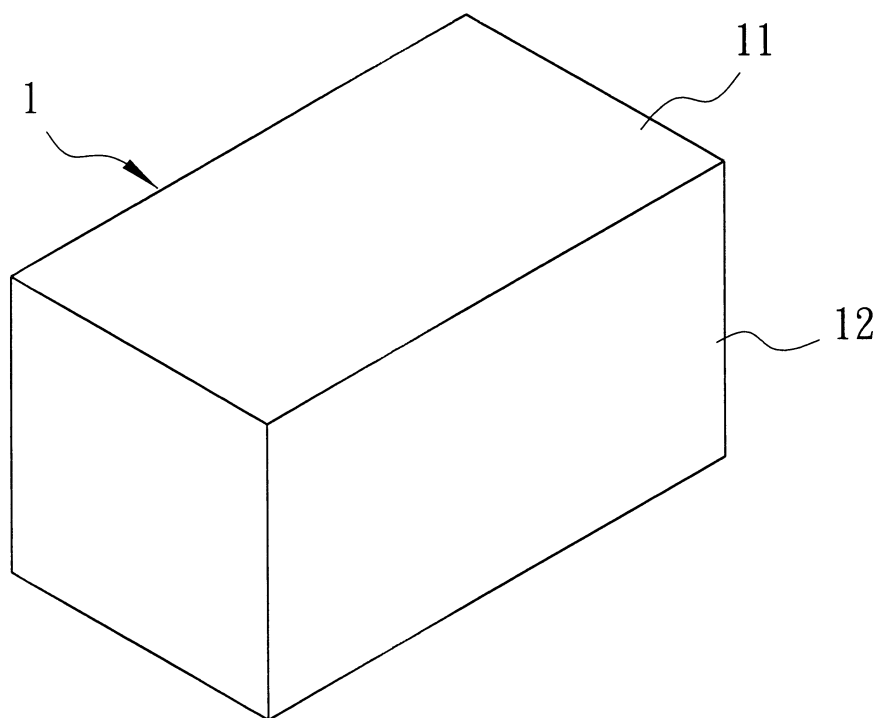


圖 1

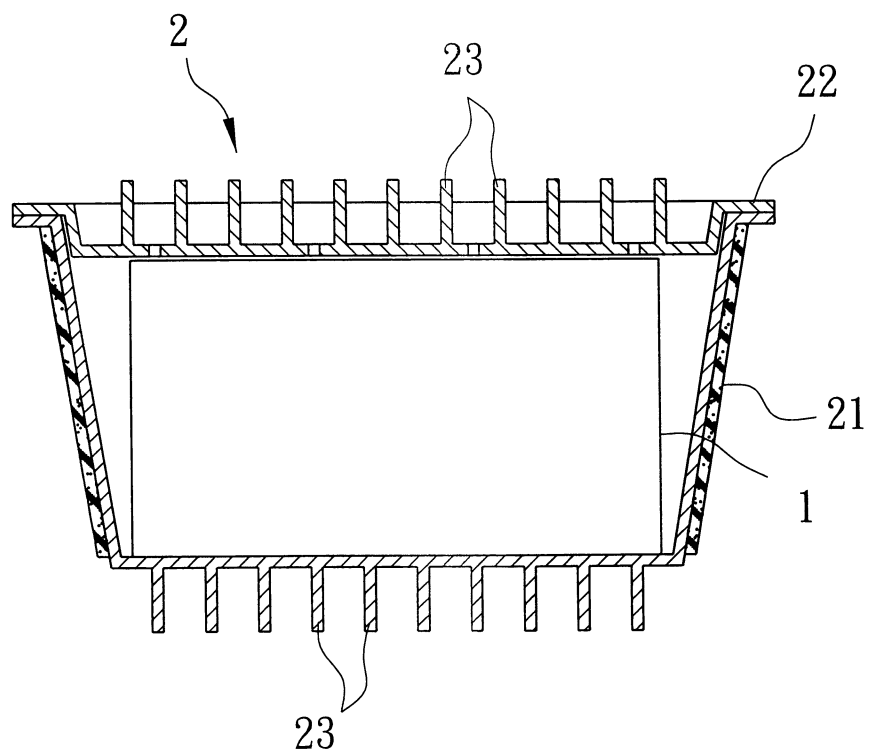


圖 2

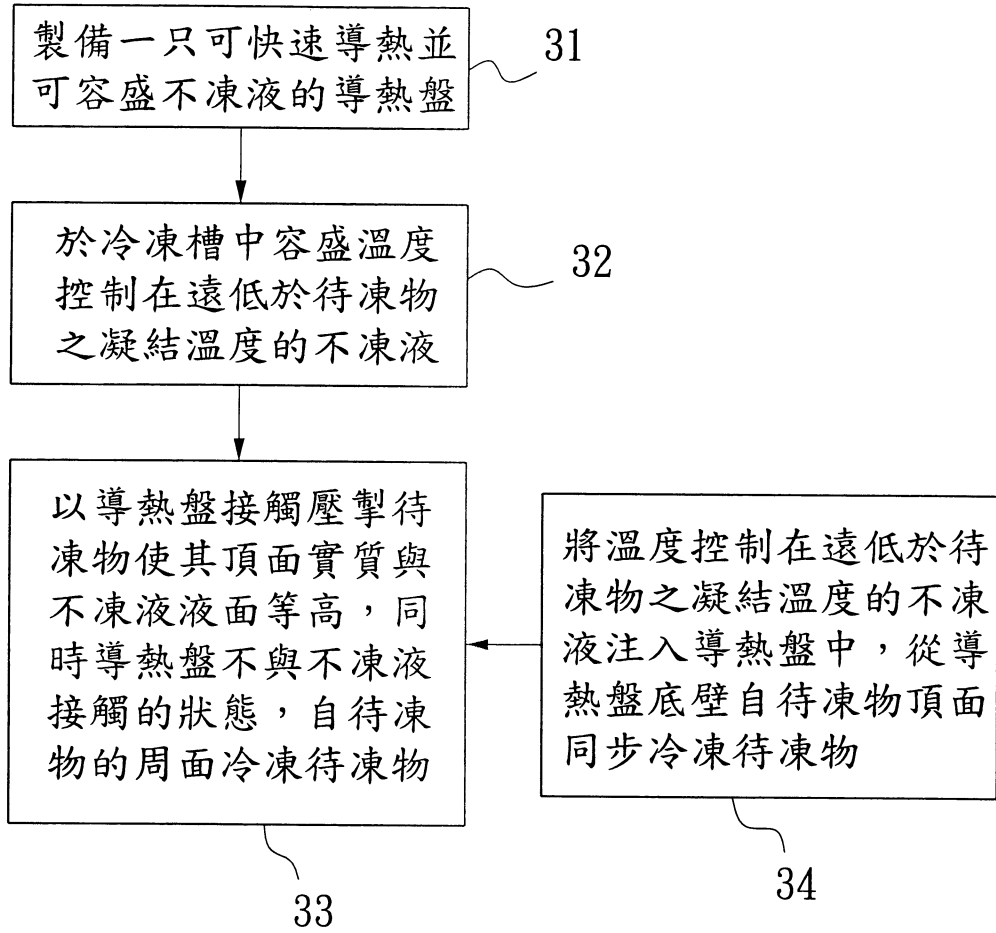


圖 3

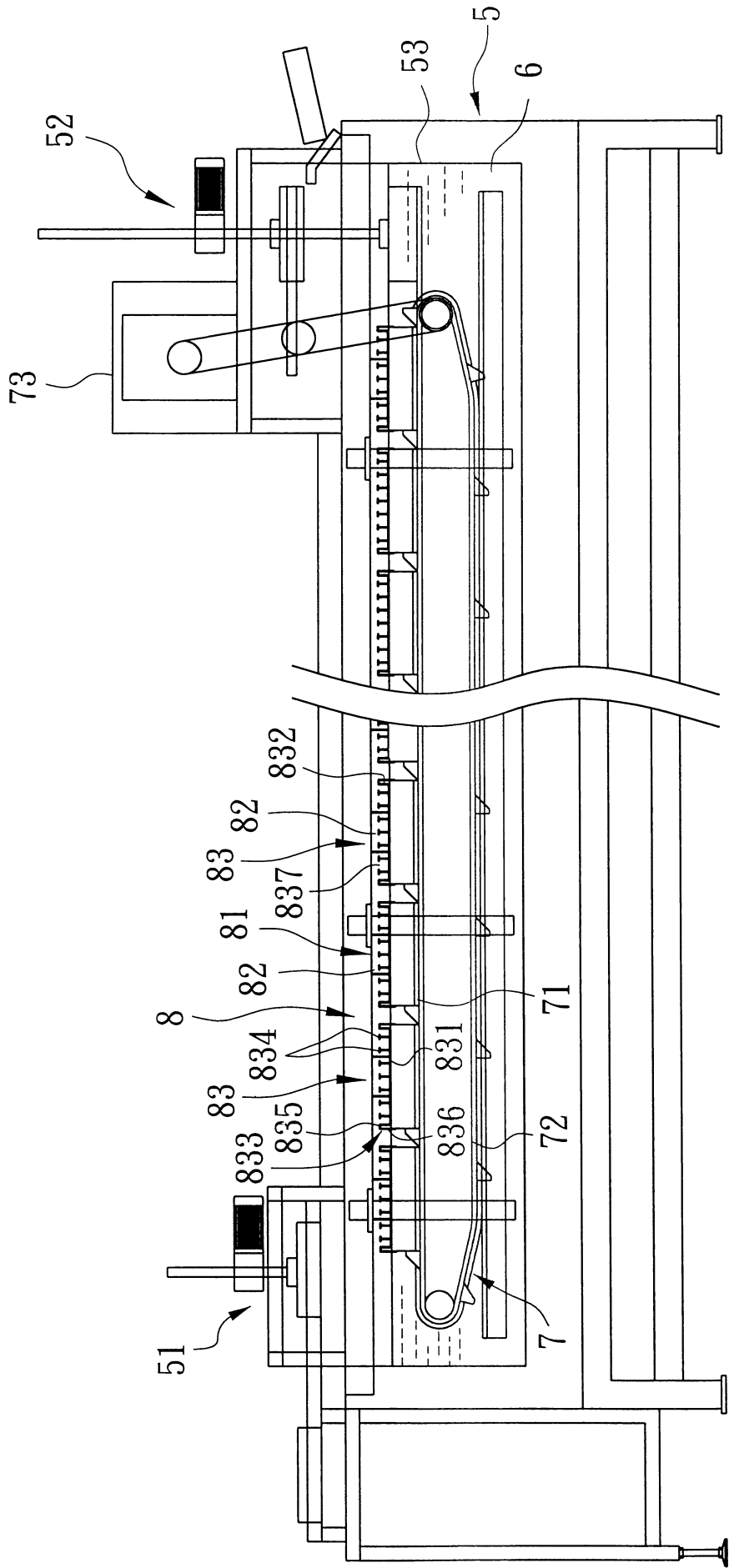


圖 5

七、指定代表圖：

(一)本案指定代表圖為：第 (3) 圖。

(二)本代表圖之元件符號簡單說明：

31 步驟

33 步驟

32 步驟

34 步驟

八、本案若有化學式時，請揭示最能顯示發明特徵的化學式：