

(19) Weltorganisation für geistiges Eigentum  
Internationales Büro



(43) Internationales Veröffentlichungsdatum  
10. November 2005 (10.11.2005)

PCT

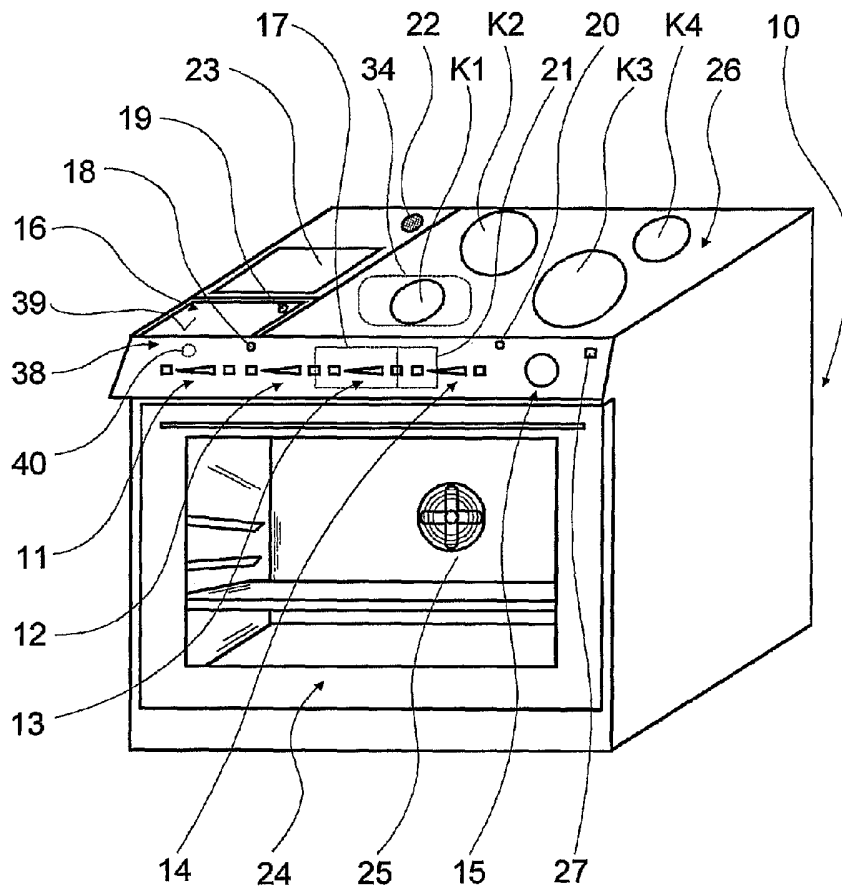
(10) Internationale Veröffentlichungsnummer  
**WO 2005/106335 A3**

- (51) Internationale Patentklassifikation<sup>7</sup>: **F24C 7/08**, H03K 17/96, G06F 3/033
- (21) Internationales Aktenzeichen: PCT/EP2005/051861
- (22) Internationales Anmeldedatum:  
26. April 2005 (26.04.2005)
- (25) Einreichungssprache: Deutsch
- (26) Veröffentlichungssprache: Deutsch
- (30) Angaben zur Priorität:  
10 2004 020 824.7 28. April 2004 (28.04.2004) DE
- (71) Anmelder (für alle Bestimmungsstaaten mit Ausnahme von US): **BSH BOSCH UND SIEMENS HAUSGERÄTE GMBH** [DE/DE]; Carl-Wery-Str. 34, 81739 München (DE).
- (72) Erfinder; und
- (75) Erfinder/Anmelder (nur für US): **HUBER, Johann** [DE/DE]; Traunsteiner Str. 21, 83334 Inzell (DE). **SCHNELL, Wolfgang** [DE/DE]; Fritz-Bechtold-Str. 7, 83308 Trostberg (DE). **UNTERREINER, Christian** [DE/DE]; Weng 13, 83404 Airing (DE).
- (74) Gemeinsamer Vertreter: **BSH BOSCH UND SIEMENS HAUSGERÄTE GMBH**; Carl-Wery-Str. 34, 81739 München (DE).
- (81) Bestimmungsstaaten (soweit nicht anders angegeben, für jede verfügbare nationale Schutzrechtsart): AE, AG, AL, AM, AT, AU, AZ, BA, BB, BG, BR, BW, BY, BZ, CA, CH, CN, CO, CR, CU, CZ, DK, DM, DZ, EC, EE, EG, ES, FI, GB, GD, GE, GH, GM, HR, HU, ID, IL, IN, IS, JP, KE, KG, KM, KP, KR, KZ, LC, LK, LR, LS, LT, LU, LV, MA,

[Fortsetzung auf der nächsten Seite]

(54) Title: ADJUSTING DEVICE WITH AN AT LEAST TWO-DIMENSIONAL SENSOR AREA

(54) Bezeichnung: STELVORRICHTUNG MIT EINEM ZUMINDEST ZWEIDIMENSIONALEN SENSORBEREICH



(57) Abstract: The invention relates to an adjusting device for a domestic appliance (10), in particular, a cooking appliance, said device having at least one at least two-dimensional sensor area (11, 12, 13, 14, 15, 16), for setting at least one set point. The aim of said invention is, in particular, to increase the ease of use. Said aim is achieved, whereby the adjusting device comprises an arithmetic unit (17), provided to take into account at least one characteristic, depending on a user position, when setting the set point.

(57) Zusammenfassung: Die Erfindung geht aus von einer Stellvorrichtung für ein Haushaltsgerät (10), insbesondere für ein Gargerät, mit wenigstens einem zumindest zweidimensionalen Sensorbereich (11, 12, 13, 14, 15, 16) zur Einstellung wenigstens einer Einstellgröße. Um insbesondere die Anwenderfreundlichkeit zu steigern, wird vorgeschlagen, dass die Stellvorrichtung

[Fortsetzung auf der nächsten Seite]

WO 2005/106335 A3



MD, MG, MK, MN, MW, MX, MZ, NA, NI, NO, NZ, OM, PG, PH, PL, PT, RO, RU, SC, SD, SE, SG, SK, SL, SM, SY, TJ, TM, TN, TR, TT, TZ, UA, UG, US, UZ, VC, VN, YU, ZA, ZM, ZW.

- (84) Bestimmungsstaaten** (soweit nicht anders angegeben, für jede verfügbare regionale Schutzrechtsart): ARIPO (BW, GH, GM, KE, LS, MW, MZ, NA, SD, SL, SZ, TZ, UG, ZM, ZW), eurasisches (AM, AZ, BY, KG, KZ, MD, RU, TJ, TM), europäisches (AT, BE, BG, CH, CY, CZ, DE, DK, EE, ES, FI, FR, GB, GR, HU, IE, IS, IT, LT, LU, MC, NL, PL, PT, RO, SE, SI, SK, TR), OAPI (BF, BJ, CF, CG, CI, CM, GA, GN, GQ, GW, ML, MR, NE, SN, TD, TG).

**Erklärung gemäß Regel 4.17:**

- hinsichtlich der Berechtigung des Anmelders, ein Patent zu beantragen und zu erhalten (Regel 4.17 Ziffer ii) für die folgenden Bestimmungsstaaten AE, AG, AL, AM, AT, AU, AZ, BA, BB, BG, BR, BW, BY, BZ, CA, CH, CN, CO, CR, CU, CZ, DK, DM, DZ, EC, EE, EG, ES, FI, GB, GD, GE, GH, GM, HR, HU, ID, IL, IN, IS, JP, KE, KG, KM, KP, KR, KZ, LC, LK, LR, LS, LT, LU, LV, MA, MD, MG, MK, MN,

MW, MX, MZ, NA, NI, NO, NZ, OM, PG, PH, PL, PT, RO, RU, SC, SD, SE, SG, SK, SL, SM, SY, TJ, TM, TN, TR, TT, TZ, UA, UG, UZ, VC, VN, YU, ZA, ZM, ZW, ARIPO Patent (BW, GH, GM, KE, LS, MW, MZ, NA, SD, SL, SZ, TZ, UG, ZM, ZW), eurasisches Patent (AM, AZ, BY, KG, KZ, MD, RU, TJ, TM), europäisches Patent (AT, BE, BG, CH, CY, CZ, DE, DK, EE, ES, FI, FR, GB, GR, HU, IE, IS, IT, LT, LU, MC, NL, PL, PT, RO, SE, SI, SK, TR), OAPI Patent (BF, BJ, CF, CG, CI, CM, GA, GN, GQ, GW, ML, MR, NE, SN, TD, TG)

**Veröffentlicht:**

- mit internationalem Recherchenbericht

- (88) Veröffentlichungsdatum des internationalen Recherchenberichts:**

2. März 2006

Zur Erklärung der Zweibuchstaben-Codes und der anderen Abkürzungen wird auf die Erklärungen ("Guidance Notes on Codes and Abbreviations") am Anfang jeder regulären Ausgabe der PCT-Gazette verwiesen.

# INTERNATIONAL SEARCH REPORT

International Application No  
PCT/EP2005/051861

<b>A. CLASSIFICATION OF SUBJECT MATTER</b> IPC 7 F24C7/08 H03K17/96 G06F3/033		
According to International Patent Classification (IPC) or to both national classification and IPC		
<b>B. FIELDS SEARCHED</b> Minimum documentation searched (classification system followed by classification symbols) IPC 7 F24C H03K G07C G06F G01V		
Documentation searched other than minimum documentation to the extent that such documents are included in the fields searched		
Electronic data base consulted during the international search (name of data base and, where practical, search terms used) EPO-Internal, WPI Data, PAJ		
<b>C. DOCUMENTS CONSIDERED TO BE RELEVANT</b>		
Category °	Citation of document, with indication, where appropriate, of the relevant passages	Relevant to claim No.
X	WO 03/077100 A (REVELATIONS IN DESIGN, LP; JOSEPHSON, JONATHAN; NALTY, KURT, EDWARD) 18 September 2003 (2003-09-18)	1-13, 15-21
Y	the whole document	14
Y	----- US 4 855 550 A (SCHULTZ, JR. ET AL) 8 August 1989 (1989-08-08) column 3, line 9 - line 15; figure 2A	14
P,X	----- EP 1 505 350 A (E.G.O. ELEKTRO-GERAETEBAU GMBH) 9 February 2005 (2005-02-09) the whole document	1
P,X	----- EP 1 517 089 A (E.G.O. ELEKTRO-GERAETEBAU GMBH) 23 March 2005 (2005-03-23) the whole document	1
----- -/--		
<input checked="" type="checkbox"/> Further documents are listed in the continuation of box C. <span style="margin-left: 200px;"><input checked="" type="checkbox"/> Patent family members are listed in annex.</span>		
° Special categories of cited documents :		
*A* document defining the general state of the art which is not considered to be of particular relevance *E* earlier document but published on or after the international filing date *L* document which may throw doubts on priority claim(s) or which is cited to establish the publication date of another citation or other special reason (as specified) *O* document referring to an oral disclosure, use, exhibition or other means *P* document published prior to the international filing date but later than the priority date claimed	*T* later document published after the international filing date or priority date and not in conflict with the application but cited to understand the principle or theory underlying the invention *X* document of particular relevance; the claimed invention cannot be considered novel or cannot be considered to involve an inventive step when the document is taken alone *Y* document of particular relevance; the claimed invention cannot be considered to involve an inventive step when the document is combined with one or more other such documents, such combination being obvious to a person skilled in the art. *&* document member of the same patent family	
Date of the actual completion of the international search	Date of mailing of the international search report	
7 September 2005	14/09/2005	
Name and mailing address of the ISA European Patent Office, P.B. 5818 Patentlaan 2 NL - 2280 HV Rijswijk Tel. (+31-70) 340-2040, Tx. 31 651 epo nl, Fax: (+31-70) 340-3016	Authorized officer  Verdoodt, L	

## INTERNATIONAL SEARCH REPORT

International Application No  
PCT/EP2005/051861

C.(Continuation) DOCUMENTS CONSIDERED TO BE RELEVANT		
Category °	Citation of document, with indication, where appropriate, of the relevant passages	Relevant to claim No.
A	EP 1 273 851 A (THERMA GROSSKUECHEN PRODUKTION AG) 8 January 2003 (2003-01-08) cited in the application the whole document -----	1
A	PATENT ABSTRACTS OF JAPAN vol. 007, no. 266 (P-239), 26 November 1983 (1983-11-26) & JP 58 147670 A (TOKYO SHIBAURA DENKI KK), 2 September 1983 (1983-09-02) abstract -----	1
A	EP 1 158 838 A (E.G.O. ELEKTRO-GERAETEBAU GMBH; E.G.O. ELEKTRO -GERAETEBAU GMBH) 28 November 2001 (2001-11-28) the whole document -----	1
A	DE 101 33 823 A1 (REIME, GERD) 27 February 2003 (2003-02-27) the whole document -----	1

## INTERNATIONAL SEARCH REPORT

Information on patent family members

International Application No

PCT/EP2005/051861

Patent document cited in search report		Publication date	Patent family member(s)	Publication date
WO 03077100	A	18-09-2003	AU 2003213780 A1	22-09-2003
			CA 2478421 A1	18-09-2003
			EP 1483653 A1	08-12-2004
			WO 03077100 A1	18-09-2003
			US 2004046795 A1	11-03-2004
US 4855550	A	08-08-1989	CA 1305541 C	21-07-1992
			DE 3844392 A1	13-07-1989
			FR 2625632 A1	07-07-1989
			GB 2213597 A , B	16-08-1989
			IT 1228600 B	24-06-1991
			JP 1246736 A	02-10-1989
EP 1505350	A	09-02-2005	DE 10337538 A1	24-02-2005
			EP 1505350 A2	09-02-2005
EP 1517089	A	23-03-2005	DE 10345352 A1	14-04-2005
			CN 1619225 A	25-05-2005
			EP 1517089 A1	23-03-2005
			JP 2005172415 A	30-06-2005
			US 2005061958 A1	24-03-2005
EP 1273851	A	08-01-2003	DE 10133135 A1	30-01-2003
			EP 1273851 A2	08-01-2003
JP 58147670	A	02-09-1983	NONE	
EP 1158838	A	28-11-2001	DE 10026058 A1	29-11-2001
			EP 1158838 A2	28-11-2001
DE 10133823	A1	27-02-2003	AT 283577 T	15-12-2004
			BR 0211164 A	10-08-2004
			CA 2454244 A1	30-01-2003
			CN 1541451 A	27-10-2004
			DE 50201642 D1	30-12-2004
			WO 03009476 A1	30-01-2003
			EP 1410507 A1	21-04-2004
			ES 2233873 T3	16-06-2005
			JP 2004535740 T	25-11-2004
			US 2004217267 A1	04-11-2004

INTERNATIONALER RECHERCHENBERICHT

Internationales Aktenzeichen  
PCT/EP2005/051861

A. KLASSIFIZIERUNG DES ANMELDUNGSGEGENSTANDES  
IPK 7 F24C7/08 H03K17/96 G06F3/033

Nach der Internationalen Patentklassifikation (IPK) oder nach der nationalen Klassifikation und der IPK

B. RECHERCHIERTE GEBIETE

Recherchiertes Mindestprüfstoff (Klassifikationssystem und Klassifikationssymbole)  
IPK 7 F24C H03K G07C G06F G01V

Recherchierte aber nicht zum Mindestprüfstoff gehörende Veröffentlichungen, soweit diese unter die recherchierten Gebiete fallen

Während der internationalen Recherche konsultierte elektronische Datenbank (Name der Datenbank und evtl. verwendete Suchbegriffe)

EPO-Internal, WPI Data, PAJ

C. ALS WESENTLICH ANGESEHENE UNTERLAGEN

Kategorie*	Bezeichnung der Veröffentlichung, soweit erforderlich unter Angabe der in Betracht kommenden Teile	Betr. Anspruch Nr.
X	WO 03/077100 A (REVELATIONS IN DESIGN, LP; JOSEPHSON, JONATHAN; NALTY, KURT, EDWARD) 18. September 2003 (2003-09-18)	1-13, 15-21
Y	das ganze Dokument	14
Y	US 4 855 550 A (SCHULTZ, JR. ET AL) 8. August 1989 (1989-08-08) Spalte 3, Zeile 9 - Zeile 15; Abbildung 2A	14
P,X	EP 1 505 350 A (E.G.O. ELEKTRO-GERAETEBAU GMBH) 9. Februar 2005 (2005-02-09) das ganze Dokument	1
P,X	EP 1 517 089 A (E.G.O. ELEKTRO-GERAETEBAU GMBH) 23. März 2005 (2005-03-23) das ganze Dokument	1
	----- -/--	

Weitere Veröffentlichungen sind der Fortsetzung von Feld C zu entnehmen

Siehe Anhang Patentfamilie

\* Besondere Kategorien von angegebenen Veröffentlichungen :

- \*A\* Veröffentlichung, die den allgemeinen Stand der Technik definiert, aber nicht als besonders bedeutsam anzusehen ist
- \*E\* älteres Dokument, das jedoch erst am oder nach dem internationalen Anmeldedatum veröffentlicht worden ist
- \*L\* Veröffentlichung, die geeignet ist, einen Prioritätsanspruch zweifelhaft erscheinen zu lassen, oder durch die das Veröffentlichungsdatum einer anderen im Recherchenbericht genannten Veröffentlichung belegt werden soll oder die aus einem anderen besonderen Grund angegeben ist (wie ausgeführt)
- \*O\* Veröffentlichung, die sich auf eine mündliche Offenbarung, eine Benutzung, eine Ausstellung oder andere Maßnahmen bezieht
- \*P\* Veröffentlichung, die vor dem internationalen Anmeldedatum, aber nach dem beanspruchten Prioritätsdatum veröffentlicht worden ist

\*T\* Spätere Veröffentlichung, die nach dem internationalen Anmeldedatum oder dem Prioritätsdatum veröffentlicht worden ist und mit der Anmeldung nicht kollidiert, sondern nur zum Verständnis des der Erfindung zugrundeliegenden Prinzips oder der ihr zugrundeliegenden Theorie angegeben ist

\*X\* Veröffentlichung von besonderer Bedeutung; die beanspruchte Erfindung kann allein aufgrund dieser Veröffentlichung nicht als neu oder auf erfinderischer Tätigkeit beruhend betrachtet werden

\*Y\* Veröffentlichung von besonderer Bedeutung; die beanspruchte Erfindung kann nicht als auf erfinderischer Tätigkeit beruhend betrachtet werden, wenn die Veröffentlichung mit einer oder mehreren anderen Veröffentlichungen dieser Kategorie in Verbindung gebracht wird und diese Verbindung für einen Fachmann naheliegend ist

\*Z\* Veröffentlichung, die Mitglied derselben Patentfamilie ist

Datum des Abschlusses der internationalen Recherche

7. September 2005

Absenddatum des internationalen Recherchenberichts

14/09/2005

Name und Postanschrift der Internationalen Recherchenbehörde  
Europäisches Patentamt, P.B. 5818 Patentlaan 2  
NL - 2280 HV Rijswijk  
Tel. (+31-70) 340-2040, Tx. 31 651 epo nl,  
Fax: (+31-70) 340-3016

Bevollmächtigter Bediensteter

Verdoodt, L

## INTERNATIONALER RECHERCHENBERICHT

Internationales Aktenzeichen

PCT/EP2005/051861

C.(Fortsetzung) ALS WESENTLICH ANGESEHENE UNTERLAGEN		
Kategorie*	Bezeichnung der Veröffentlichung, soweit erforderlich unter Angabe der in Betracht kommenden Teile	Betr. Anspruch Nr.
A	EP 1 273 851 A (THERMA GROSSKUECHEN PRODUKTION AG) 8. Januar 2003 (2003-01-08) in der Anmeldung erwähnt das ganze Dokument -----	1
A	PATENT ABSTRACTS OF JAPAN Bd. 007, Nr. 266 (P-239), 26. November 1983 (1983-11-26) & JP 58 147670 A (TOKYO SHIBAURA DENKI KK), 2. September 1983 (1983-09-02) Zusammenfassung -----	1
A	EP 1 158 838 A (E.G.O. ELEKTRO-GERAETEBAU GMBH; E.G.O. ELEKTRO -GERAETEBAU GMBH) 28. November 2001 (2001-11-28) das ganze Dokument -----	1
A	DE 101 33 823 A1 (REIME, GERD) 27. Februar 2003 (2003-02-27) das ganze Dokument -----	1

**INTERNATIONALE RESEARCHENBERICHT**

Angaben zu Veröffentlichungen, die zur selben Patentfamilie gehören

Internationales Aktenzeichen

PCT/EP2005/051861

Im Recherchenbericht angeführtes Patentdokument		Datum der Veröffentlichung	Mitglied(er) der Patentfamilie	Datum der Veröffentlichung
WO 03077100	A	18-09-2003	AU 2003213780 A1 CA 2478421 A1 EP 1483653 A1 WO 03077100 A1 US 2004046795 A1	22-09-2003 18-09-2003 08-12-2004 18-09-2003 11-03-2004
US 4855550	A	08-08-1989	CA 1305541 C DE 3844392 A1 FR 2625632 A1 GB 2213597 A , B IT 1228600 B JP 1246736 A	21-07-1992 13-07-1989 07-07-1989 16-08-1989 24-06-1991 02-10-1989
EP 1505350	A	09-02-2005	DE 10337538 A1 EP 1505350 A2	24-02-2005 09-02-2005
EP 1517089	A	23-03-2005	DE 10345352 A1 CN 1619225 A EP 1517089 A1 JP 2005172415 A US 2005061958 A1	14-04-2005 25-05-2005 23-03-2005 30-06-2005 24-03-2005
EP 1273851	A	08-01-2003	DE 10133135 A1 EP 1273851 A2	30-01-2003 08-01-2003
JP 58147670	A	02-09-1983	KEINE	
EP 1158838	A	28-11-2001	DE 10026058 A1 EP 1158838 A2	29-11-2001 28-11-2001
DE 10133823	A1	27-02-2003	AT 283577 T BR 0211164 A CA 2454244 A1 CN 1541451 A DE 50201642 D1 WO 03009476 A1 EP 1410507 A1 ES 2233873 T3 JP 2004535740 T US 2004217267 A1	15-12-2004 10-08-2004 30-01-2003 27-10-2004 30-12-2004 30-01-2003 21-04-2004 16-06-2005 25-11-2004 04-11-2004