



(12) 实用新型专利

(10) 授权公告号 CN 221576909 U

(45) 授权公告日 2024. 08. 23

(21) 申请号 202323662058.6

(22) 申请日 2023.12.29

(73) 专利权人 中国医学科学院阜外医院

地址 100037 北京市西城区北礼士路167号

(72) 发明人 陈艳 郭智玮 王佳妮

(74) 专利代理机构 北京中巡通大知识产权代理

有限公司 11703

专利代理师 文骊鹗

(51) Int. Cl.

A41D 13/12 (2006.01)

A41D 27/00 (2006.01)

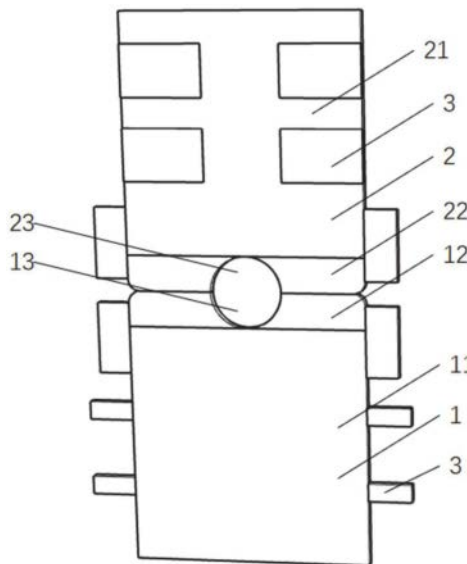
权利要求书1页 说明书4页 附图2页

(54) 实用新型名称

一种便于冠脉介入治疗患者穿脱的病号服

(57) 摘要

本实用新型涉及临床医学技术领域,具体涉及一种便于冠脉介入治疗患者穿脱的病号服。包括,衣服主体,包括前身和后身,所述前身和所述后身的其中一个相对的侧边连成一体,所述前身包括前身领部,前身肩部和前身身部,所述后身包括后身领部、后身肩部和后身身部;连接组件,所述连接组件用于将所述前身和所述后身连接成完整的衣服。冠脉介入治疗后,患者需要佩戴桡动脉压迫止血器或通过手背/前臂留置针输液、使用微量泵,短期内无法停用相关静脉药物,这给患者穿脱更换衣服带来了困难。因此,亟需一种便于冠脉介入治疗患者穿脱的病号服。



1. 一种便于冠脉介入治疗患者穿脱的病号服,其特征在于,包括,衣服主体,包括前身(1)和后身(2),所述前身(1)和所述后身(2)的其中一个相对的侧边连成一体,所述前身(1)包括前身领部(13),前身肩部(12)和前身身部(11),所述后身(2)包括后身领部(23)、后身肩部(22)和后身身部(21);
连接组件,所述连接组件用于将所述前身(1)和所述后身(2)连接成完整的衣服。
2. 根据权利要求1所述的一种便于冠脉介入治疗患者穿脱的病号服,其特征在于,所述前身肩部(12)和所述后身肩部(22)上端相对连接,所述前身(1)和所述后身(2)的领部形成一个通道,用于患者的头部通过,所述连接组件设置在所述前身肩部(12)和所述后身肩部(22)下端,以及所述前身身部(11)和所述后身身部(21)的两侧。
3. 根据权利要求1所述的一种便于冠脉介入治疗患者穿脱的病号服,其特征在于,所述连接组件为魔术贴,所述魔术贴包括勾面和毛面。
4. 根据权利要求1所述的一种便于冠脉介入治疗患者穿脱的病号服,其特征在于,所述前身身部(11)的第二侧边和所述后身身部(21)的第一侧边连接,所述连接组件设置在所述前身肩部(12)和所述后身肩部(22)顶部,以及设置在所述前身身部(11)的第一侧边和所述后身身部(21)第二侧边。
5. 根据权利要求1所述的一种便于冠脉介入治疗患者穿脱的病号服,其特征在于,还包括袖套,所述袖套为筒型,通过第二连接组件连接到所述前身肩部(12)和所述后身肩部(22)。
6. 根据权利要求3所述的一种便于冠脉介入治疗患者穿脱的病号服,其特征在于,所述毛面分别设置在所述前身(1)和所述后身(2)的连接处,所述勾面可拆卸设置。
7. 根据权利要求2所述的一种便于冠脉介入治疗患者穿脱的病号服,其特征在于,所述前身领部(13)和所述后身领部(23)分别设置有固定部,用于将所述前身身部(11)和所述后身身部(21)分别卷起固定。
8. 根据权利要求1所述的一种便于冠脉介入治疗患者穿脱的病号服,其特征在于,还包括前身(1)裤部和后身(2)裤部,所述前身(1)裤部与所述前身身部(11)下端可拆卸连接,所述后身(2)裤部与所述后身身部(21)下端可拆卸连接。
9. 根据权利要求8所述的一种便于冠脉介入治疗患者穿脱的病号服,其特征在于,所述前身身部(11)和所述后身身部(21)的中间分别设置有开口,所述开口的边缘设有第三连接组件,用于方便患者做心电检查。
10. 根据权利要求1所述的一种便于冠脉介入治疗患者穿脱的病号服,其特征在于,所述前身身部(11)的胸部位置设有透明的口袋,用于放置小型心脏监测或治疗设备。

一种便于冠脉介入治疗患者穿脱的病号服

技术领域

[0001] 本实用新型涉及临床医学技术领域,具体涉及一种便于冠脉介入治疗患者穿脱的病号服。

背景技术

[0002] 冠心病是一种常见的心血管病,由冠状动脉粥样硬化狭窄引起。冠心病的治疗方法主要包括药物治疗、介入治疗和外科搭桥手术。介入治疗是一种心脏导管技术,通过穿刺大腿根部的股动脉或手腕上的桡动脉,把心脏支架或其他器械放入冠状动脉里面,以达到解除冠状动脉狭窄的目的。介入治疗具有创伤小、疗效显著等特点,是急性冠心病的常见治疗手段。

[0003] 然而,冠脉介入治疗后,患者需要佩戴桡动脉压迫止血器或通过手背/前臂留置针输液、使用微量泵,短期内无法停用相关静脉药物,这给患者穿脱更换衣服带来了困难。传统的病号服是一种类似于睡衣的服装,不仅费时费力,而且容易损伤手臂上的器械或伤口,增加感染的风险,也不利于保护患者的隐私。现有CN212414854U一种便于穿脱的病号服,虽然便于穿脱但是不能适用于佩戴医疗器械的患者,因此,亟需一种便于冠脉介入治疗患者穿脱的病号服。

实用新型内容

[0004] 本实用新型提供一种便于冠脉介入治疗患者穿脱的病号服,解决佩戴医疗器械的患者穿脱更换衣服不便的问题。

[0005] 一种便于冠脉介入治疗患者穿脱的病号服,包括,衣服主体,包括前身和后身,所述前身和所述后身的其中一个相对的侧边连成一体,所述前身包括前身领部,前身肩部和前身身部,所述后身包括后身领部、后身肩部和后身身部;连接组件,所述连接组件用于将所述前身和所述后身连接成完整的衣服。

[0006] 可选的,所述前身肩部和所述后身肩部上端相对连接,所述前身和所述后身的领部形成一个通道,用于患者的头部通过,所述连接组件设置在所述前身肩部和所述后身肩部下端,以及所述前身身部和所述后身身部的两侧。

[0007] 可选的,所述连接组件为魔术贴,所述魔术贴包括勾面和毛面。

[0008] 可选的,所述前身身部的第二侧边和所述后身身部的第一侧边连接,所述连接组件设置在所述前身肩部和所述后身肩部顶部,以及设置在所述前身身部的第一侧边和所述后身身部第二侧边。

[0009] 可选的,还包括袖套,所述袖套为筒型,通过第二连接组件连接到所述前身肩部和所述后身肩部。

[0010] 可选的,所述毛面分别设置在所述前身和所述后身的连接处,所述勾面可拆卸设置。

[0011] 可选的,所述前身领部和所述后身领部分别设置有固定部,用于将所述前身身部

和所述后身身部分别卷起固定。

[0012] 可选的,还包括前身裤部和后身裤部,所述前身裤部与所述前身身部下端可拆卸连接,所述后身裤部与所述后身身部下端可拆卸连接。

[0013] 可选的,所述前身身部和所述后身身部的中间分别设置有开口,所述开口的边缘设有第三连接组件,用于方便患者做心电检查。

[0014] 可选的,所述前身身部的胸部位置设有透明的口袋,用于放置小型心脏监测或治疗设备。

[0015] 与现有技术相比,本实用新型具有以下有益效果:

[0016] 1、通过衣服主体的前身和后身的其中一个相对的侧边连成一体,可以减少患者的操作时间和力度,避免损伤手臂上的器械或伤口,降低感染的风险,同时也可以保护患者的隐私。

[0017] 2、通过前身和后身的领部形成一个通道,用于患者的头部通过,以及连接组件设置在前身肩部和后身肩部下端,以及前身身部和后身身部的两侧,可以方便患者穿脱病号服,不影响患者的头部和颈部的活动,也不会对患者的胸部和腹部造成压迫。

[0018] 3、通过将前身身部的第二侧边和后身身部的第一侧边连接,连接组件设置在前身肩部和后身肩部顶部,以及设置在前身身部的第一侧边和后身身部第二侧边,可以使病号服的穿脱更加灵活,也可以根据患者的需要露出不同的部位,如手臂、胸部、腹部等,便于冠脉介入治疗的操作和检查。

[0019] 4、通过将毛面分别设置在前身和后身的连接处,勾面可拆卸设置,可以使病号服的连接更加方便,也可以根据患者的需要调节病号服的开合程度,不会对患者的身体造成不适或束缚。

[0020] 5、通过将前身领部和后身领部分别设置有固定部,用于将前身身部和后身身部分别卷起固定,便于患者穿戴,防止穿戴过程中衣服误触患者的仪器。

附图说明

[0021] 图1为本实用新型的一种便于冠脉介入治疗患者穿脱的病号实施例结构示意图。

[0022] 图2为本实用新型的一种便于冠脉介入治疗患者穿脱的病号服另一实施例结构示意图。

[0023] 其中,1-前身,11-前身身部,12-前身肩部,13-前身领部,2-后身,21-后身身部,22-后身肩部,23-后身领部,3-连接组件。

具体实施方式

[0024] 下面将参考附图并结合实施例来详细说明本实用新型。需要说明的是,在不冲突的情况下,本申请中的实施例及实施例中的特征可以相互组合。

[0025] 以下详细说明均是示例性的说明,旨在对本实用新型提供进一步的详细说明。除非另有指明,本实用新型所采用的所有技术术语与本申请所属领域的一般技术人员的通常理解的含义相同。本实用新型所使用的术语仅是为了描述具体实施方式,而并非意图限制根据本实用新型的示例性实施方式。

[0026] 本实用新型的具体实施方式如图1所示,包括以下几个部分:

[0027] 衣服主体,包括前身1和后身2,前身1和后身2的其中一个相对的侧边连成一体,例如左侧边,如图1所示。前身1包括前身领部13,前身肩部12和前身身部11,后身2包括后身领部23、后身肩部22和后身身部21。前身1和后身2的领部、肩部和身部的长度和宽度可以根据患者的身材和喜好进行调节,以适应不同的患者需求。

[0028] 连接组件,用于将前身1和后身2连接成完整的衣服。连接组件可以是魔术贴、扣子、拉链、绳结等任何一种或多种可拆卸的连接方式,可以根据患者的方便程度和安全性进行选择。连接组件可以设置在前身1和后身2的任何位置,例如肩部、身部的两侧、领部等,以便于患者穿脱病号服,也可以根据患者的需要露出不同的部位,如手臂、胸部、腹部等,便于冠脉介入治疗的操作和检查。连接组件的数量和位置可以根据患者的身材和喜好进行调节,以适应不同的患者需求。

[0029] 如图1所示,作为一种具体示例,前身肩部12和后身肩部22上端相对连接,前身领部13和后身领部23形成一个通道,用于患者的头部通过,连接组件设置在前身肩部12和后身肩部22下端,以及前身身部11和后身身部21的两侧。

[0030] 患者在穿着时,将头套入前身领部13和后身领部23形成的通道,将前身1放置在身前,将后身2放置在身后,通过连接组件将患者前身肩部12和后身肩部22下端,以及前身身部11和后身身部21的两侧固定,

[0031] 作为一种具体示例,连接组件为魔术贴,魔术贴包括勾面和毛面,勾面和毛面可以分别设置在前身1和后身2的连接处,也可以可拆卸设置,以便于患者穿脱病号服,也可以根据患者的需要调节病号服的开合程度,不会对患者的身体造成不适或束缚。本优选示例的有益效果是,可以方便患者穿脱病号服,不影响患者的头部和颈部的活动,也不会对患者的胸部和腹部造成压迫。

[0032] 如图2所示,作为一种具体示例,前身身部11的第二侧边和后身身部21的第一侧边连接,连接组件设置在前身肩部12和后身肩部22顶部,以及设置在前身身部11的第一侧边和后身身部21第二侧边。

[0033] 患者在穿着时,将前身身部11的第二侧边和后身身部21的第一侧边连接处设置在患者侧边,前身1包裹患者身前,后身2包裹患者后背,连接组件将在前身肩部12和后身肩部22顶部连接,以及将前身身部11的第一侧边和后身身部21第二侧边连接。

[0034] 魔术贴包括勾面和毛面,勾面和毛面可以分别设置在前身1和后身2的连接处,也可以可拆卸设置,以便于患者穿脱病号服,也可以根据患者的需要调节病号服的开合程度,不会对患者的身体造成不适或束缚。本优选示例的有益效果是,可以使病号服的穿脱更加灵活,也可以根据患者的需要露出不同的部位,如手臂、胸部、腹部等,便于冠脉介入治疗的操作和检查。

[0035] 作为一种优选示例,还包括袖套,袖套为筒型,通过第二连接组件连接到前身肩部12和后身肩部22。第二连接组件可以是魔术贴、扣子、拉链、绳结等任何一种或多种可拆卸的连接方式,可以根据患者的方便程度和安全性进行选择。袖套的长度和宽度可以根据患者的身材和喜好进行调节,以适应不同的患者需求。本优选示例的有益效果是,可以使病号服的袖子更加舒适,也可以根据患者的需要拆卸或更换袖套,不会对患者的手臂造成不必要的摩擦或压力。

[0036] 作为一种优选示例,前身领部13和后身领部23分别设置有固定部,用于将前身身

部11和后身身部21分别卷起固定。固定部可以是魔术贴、扣子、拉链、绳结等任何一种或多种可固定的方式,可以根据患者的方便程度和安全性进行选择。本优选示例的有益效果是,用于将前身身部11和后身身部21分别卷起固定,便于患者穿戴,防止穿戴过程中衣服误触患者的仪器。

[0037] 作为一种优选示例,还包括前身1裤部和后身2裤部,前身1裤部与前身身部11下端可拆卸连接,后身2裤部与后身身部21下端可拆卸连接。可拆卸连接可以是魔术贴、扣子、拉链、绳结等任何一种或多种可拆卸的连接方式,可以根据患者的方便程度和安全性进行选择。前身1裤部和后身2裤部的长度和宽度可以根据患者的身材和喜好进行调节,以适应不同的患者需求。本优选示例的有益效果是,可以使病号服的裤子更加方便,可以分开上衣与裤子。

[0038] 作为一种优选示例,前身身部11和后身身部21的中间分别设置有开口,开口的边缘设有第三连接组件,用于方便患者做心电检查。第三连接组件可以是魔术贴、扣子、拉链、绳结等任何一种或多种可拆卸的连接方式,可以根据患者的方便程度和安全性进行选择。开口的大小和位置可以根据患者的身材和喜好进行调节,以适应不同的患者需求。本优选示例的有益效果是,可以使病号服的开口更加合理,也可以根据患者的需要调节病号服的开口大小,不会对患者的心脏检查造成不便。

[0039] 作为一种优选示例,前身身部11的胸部位置设有透明的口袋,用于放置小型心脏监测或治疗设备,如心脏起搏器、心脏除颤器等。透明的口袋可以是塑料、丝绸等任何一种或多种透明的材料,可以根据患者的方便程度和安全性进行选择。口袋的大小和位置可以根据患者的身材和喜好进行调节,以适应不同的患者需求。本优选示例的有益效果是,可以使病号服的口袋更加实用,也可以根据患者的需要放置不同的设备,不会对患者的心脏造成不良刺激或损伤。

[0040] 由技术常识可知,本实用新型可以通过其它的不脱离其精神实质或必要特征的实施方案来实现。因此,上述公开的实施方案,就各方面而言,都只是举例说明,并不是仅有的。所有在本实用新型范围内或在等同于本实用新型的范围内的改变均被本实用新型包含。

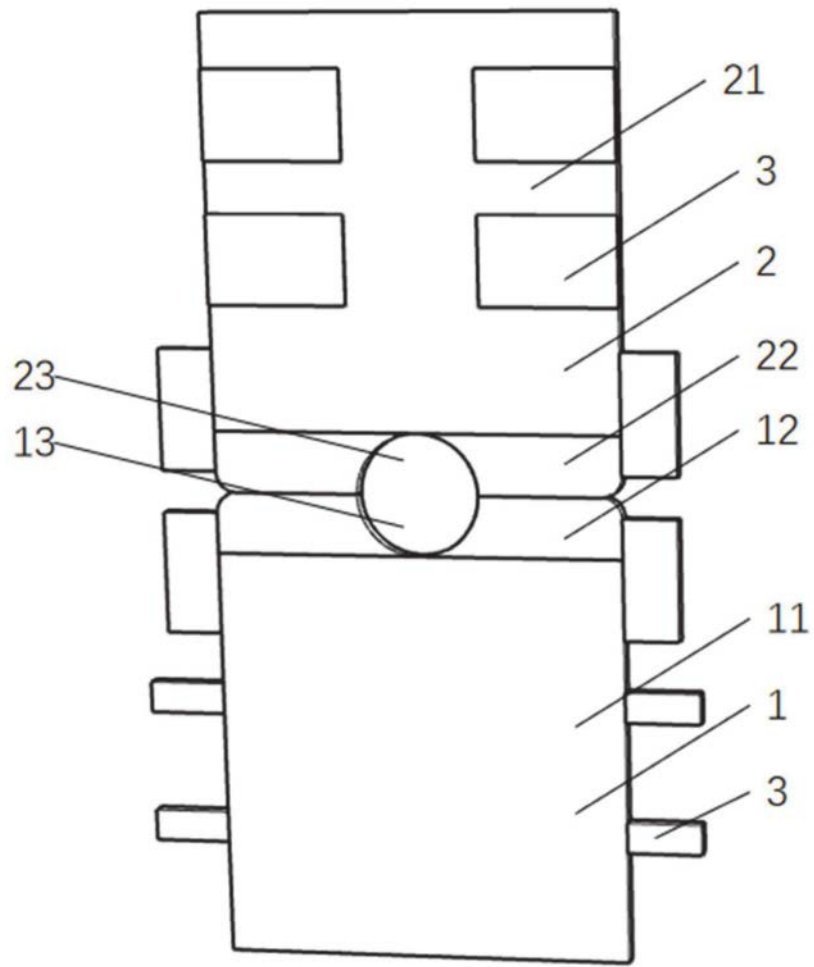


图1

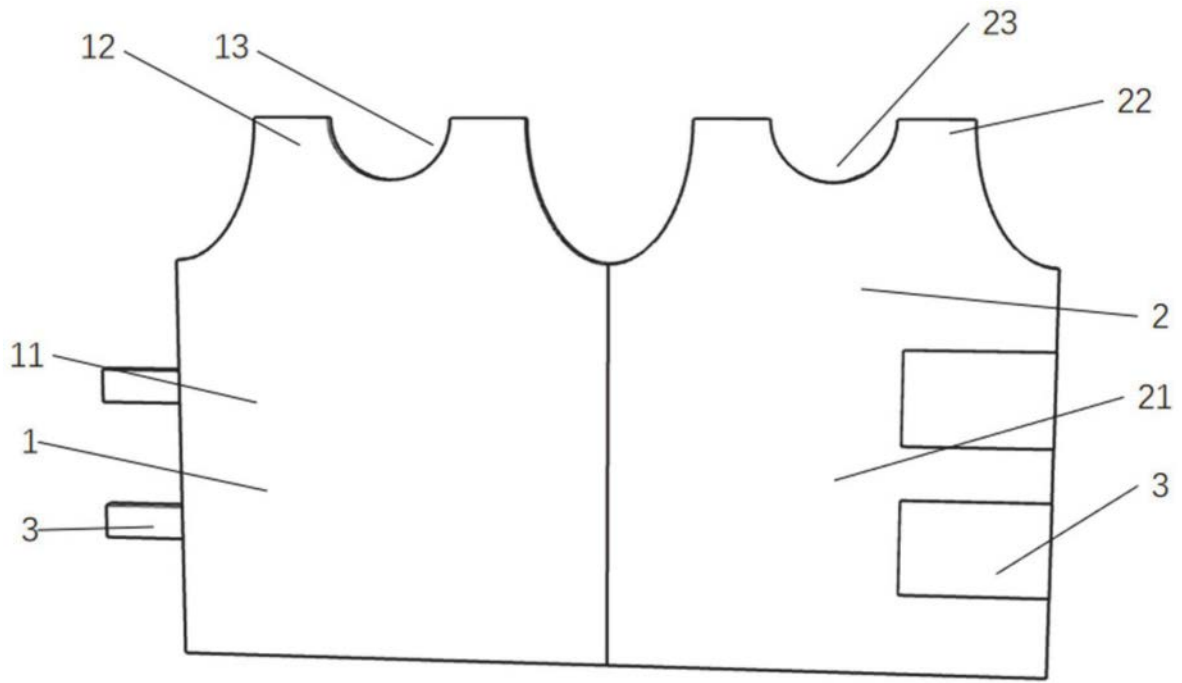


图2