



19



OFICINA ESPAÑOLA DE
PATENTES Y MARCAS

ESPAÑA

11 Número de publicación: **2 351 263**

51 Int. Cl.:
A47C 21/02 (2006.01)

12

TRADUCCIÓN DE PATENTE EUROPEA

T3

96 Número de solicitud europea: **07747464 .1**

96 Fecha de presentación : **23.05.2007**

97 Número de publicación de la solicitud: **2157886**

97 Fecha de publicación de la solicitud: **03.03.2010**

54 Título: **Sistema para hacer la cama, cama y método para hacer la cama.**

45 Fecha de publicación de la mención BOPI:
02.02.2011

45 Fecha de la publicación del folleto de la patente:
02.02.2011

73 Titular/es: **OSIB IP HOLDINGS Ltd.**
48 Themistokli Dervi
Avenue Centennial Building Office 701
Nicosia 1066, CY

72 Inventor/es: **Van Houte, Izaak, Carel**

74 Agente: **Lehmann Novo, María Isabel**

ES 2 351 263 T3

Aviso: En el plazo de nueve meses a contar desde la fecha de publicación en el Boletín europeo de patentes, de la mención de concesión de la patente europea, cualquier persona podrá oponerse ante la Oficina Europea de Patentes a la patente concedida. La oposición deberá formularse por escrito y estar motivada; sólo se considerará como formulada una vez que se haya realizado el pago de la tasa de oposición (art. 99.1 del Convenio sobre concesión de Patentes Europeas).

DESCRIPCIÓN

Sistema para hacer la cama, cama y método para hacer la cama.

5 **Campo de la invención**

La presente invención se refiere al campo de las camas, especialmente al campo de hacer la cama.

10 Hacer la cama es intensivo de personal. Las sábanas usadas son retiradas y sustituidas por sábanas nuevas o son reutilizadas para hacer la cama. La sábana nueva o usada es remetida debajo del colchón para alisar los pliegues o irregularidades. Las sábanas son colocadas en posición levantando el colchón y empujando la sábana debajo del colchón para retenerla en posición. A veces el acceso para hacer el trabajo correctamente está limitado por un cabecero o un tablero de los pies. Además, la elevación del colchón de una cama doble es difícil. Teniendo en cuenta que para hacer una cama doble es necesario acceder a la cama desde al menos dos lados opuestos, con preferencia desde todos los lados, una cama doble no se puede colocar en un espacio estrecho.

Un aparato para hacer la cama se describe en el documento US 3 581 321 A.

20 El objeto de la presente invención es proporcionar un sistema para hacer la cama, que permite hacer la cama desde un solo lado, también en el caso de que la cama sea una cama doble.

Resumen de la invención

25 De acuerdo con la invención, este objeto se consigue proporcionando un sistema para hacer la cama para una cama provista con un colchón de base, en el que el sistema para hacer la cama comprende:

- un cubre colchón flexible para cubrir el colchón de base;
- dos patas de fijación para fijar el sistema para hacer la cama a la cama;
- una abrazadera esencialmente en forma de U definida por dos brazos paralelos y una barra que conecta uno de los extremos de los brazos; estando montado cada uno de los otros extremos de los brazos a dicha pata de fijación en una conexión de pivote para que pueda pivotar alrededor de un eje de pivote común entre una posición normal y una posición de asistencia; estando dispuestas la posición normal y la posición de asistencia, vistas en la dirección de la anchura del colchón de base, en lados opuestos del eje de pivote;

30 en el que la longitud y la anchura del cubre colchón corresponden esencialmente a la longitud y la anchura, respectivamente, el colchón de base;

40 en el que el espacio intermedio entre los brazos es mayor que la longitud del colchón de base;

en el que la barra de la abrazadera se extiende a lo largo del primer borde longitudinal del cubre colchón y está montada en dicho primer borde longitudinal;

45 en el que el segundo borde longitudinal del cubre colchón se extiende a lo largo del segundo lado longitudinal del colchón de base;

en el que, en la posición normal, la barra de la abrazadera se extiende a lo largo del primer lado del colchón de base y el cubre colchón se extiende liso sobre el colchón de base; y

50 en el que, en la posición de asistencia, la barra de la abrazadera se extiende sobre la cara superior del colchón de base y el cubre colchón está parcialmente plegado en dos.

55 En esta solicitud, los términos longitud (en longitud, borde longitudinal, lado longitudinal, etc.) y anchura (en anchura, borde de la anchura, lado de la anchura, paredes laterales, etc.) se utilizan para indicar la dirección de extensión del miembro respectivo con respecto a la cama, que se supone que tiene una forma esencialmente rectangular definida por dos direcciones mutuamente perpendiculares. Indica la relación mutua relativa, no implica que la longitud sea más larga o más corta que la anchura. Además, en esta solicitud, los términos primero y segundo en relación a las palabras “lado” y “borde” solamente se utilizan para diferenciar entre un borde/lado y el otro borde/lado. En las reivindicaciones se ha supuesto que el segundo borde/lado, es uno en el que está situada la persona que hace la cama y que el primer borde/lado longitudinal es uno que no es accesible para la persona que hace la cama.

65 En la posición de asistencia, una sábana se puede acoplar con el cubre colchón. Esto se consigue simplemente enganchado, tal como plegando flojo, una parte del borde longitudinal de la sábana alrededor del primer borde longitudinal del cubre colchón. El solicitante ha aprendido a partir de experimentos prácticos que el plegamiento flojo sin fijación de la sábana al cubre colchón (o abrazadera) es suficiente, pero si se prefiere, de acuerdo con la invención, es posible también fijar la sábana al primer borde longitudinal del cubre colchón (o abrazadera), por ejemplo, por

ES 2 351 263 T3

medio de Velcro® o cierres de presión. El enganche se puede realizar también por medio de una funda formada a lo largo de una parte de borde longitudinal de la sábana. Esta funda se acopla alrededor del primer borde longitudinal del cubre colchón y/o abrazadera. La ventaja adicional de la fijación de la sábana al cubre colchón o el uso de una funda es que la abrazadera se puede llevar desde la posición normal hasta la posición de asistencia justamente tirando de la sábana. Una vez que la sábana está enganchada alrededor del primer borde longitudinal del cubre colchón o está fijada al cubre colchón o abrazadera, la abrazadera es pivotada hacia atrás hasta la posición normal. Esto provoca que la sábana se extienda sobre el colchón de base, mientras que la parte opuesta del segundo borde longitudinal de la sábana permanece donde está. Posteriormente, se puede alisar la sábana tensándola a lo largo de la parte del segundo borde longitudinal. En todo esto, el cubre colchón funciona para guiar la sábana. Además, el cubre colchón posiciona la abrazadera por su peso tanto en la posición normal como también en la posición de asistencia.

Los cubre colchones de acuerdo con la invención son bien conocidos y utilizados comúnmente sobre la parte superior de los llamados colchones de muelles de caja, pero también sobre la parte superior de otros tipos de colchones, tales como colchones de espuma, para incrementar la comodidad o para proporcionar una capa superior del colchón que se pueda cambiar o sacudir fácilmente. En general, un cubre colchón tendrá un espesor entre aproximadamente 1 y 7 cm, tal como 4 a 6 cm.

De acuerdo con otra forma de realización, cada uno de los brazos de la abrazadera tiene un primer segmento que se apoya a tope en la conexión de pivote, extendiéndose dicho primer segmento horizontalmente en la posición normal y estando conectado con la barra a través de un o más segmentos adicionales; y en el que, en la posición normal y vista en dirección vertical, la barra se sitúa más alta que los primeros segmentos. El primer segmento proporciona en la posición normal un apoyo para la abrazadera, que limita el movimiento de la abrazadera, mientras que al mismo tiempo la barra que lleva el primer borde longitudinal del cubre colchón y la parte de borde enganchada de la sábana están soportadas a un nivel vertical más alto para prevenir que la barra se deslice hacia abajo a lo largo del primer lado longitudinal del colchón de base.

De acuerdo con otra forma de realización, la distancia vertical desde la barra hasta el eje de pivote corresponde, en la posición normal, aproximadamente con la longitud de la proyección vertical del colchón de base por encima del eje de pivote, de tal manera que, en la posición normal, la barra se sitúa a nivel con o justo por debajo de la cara superior del colchón de base. Esto asegura, por una parte, que la barra no se sitúe más alta que el colchón de base (lo que sería un inconveniente) y, por otra parte, que el cubre colchón y la sábana no se extiendan hacia abajo a lo largo del primer borde longitudinal del colchón de base.

Para mantener el colchón de base en posición con respecto al sistema para hacer la cama, es ventajoso que las patas de fijación estén formadas por partes de secciones que se extienden perpendicularmente al eje de pivote, y que cada una de las partes de secciones esté provista con un tope para el primer lado del colchón de base.

Para poder retirar el cubre colchón, por ejemplo para sustituirlo por uno nuevo, es ventajoso que el montaje del primer borde longitudinal del cubre colchón en la barra sea un montaje desprendible. Con el fin de poder utilizar de nuevo un cubre colchón retirado, por ejemplo después de volverlo o después de limpiarlo, es ventajoso, además, que el montaje desprendible sea un montaje que se puede montar de nuevo después de la separación.

El funcionamiento del sistema para hacer la cama de acuerdo con la invención puede tener lugar de varias maneras. Se puede hacer manualmente. Por ejemplo, una persona que hace la cama se apoya, si es necesario, con una manera sobre la cama, agarra con la otra mano un brazo de la abrazadera, y hace pivotar la abrazadera desde la posición normal hasta la posición de asistencia. También se puede considerar el uso de una varilla provista con un miembro de acoplamiento con el fin de llevar la abrazadera desde su posición normal hasta su posición de asistencia. En el caso de que la sábana esté fijada en el cubre colchón o abrazadera o en el caso de que el cubre colchón se acople en una funda formado a lo largo del lado longitudinal de la sábana, es suficiente tirar de la sábana por el segundo lado longitudinal del colchón de base. El movimiento de pivote de la abrazadera hacia atrás desde su posición de asistencia hasta su posición normal se puede realizar justamente empujándola de manera que la gravedad permite que caiga hacia atrás a la posición normal. Pero cuando se pivota hacia atrás, se puede guiar también la abrazadera suavemente con la varilla o la mano. Para automatizar el funcionamiento de la abrazadera, es ventajoso de acuerdo con la invención que el sistema para hacer la cama comprenda, además, un accionamiento para hacer pivotar la abrazadera así como un control para activar el accionamiento.

De acuerdo con un segundo aspecto, la presente invención se refiere a una cama, que comprende:

- un sistema para hacer la cama de acuerdo con la invención;
- un colchón de base; y
- un bastidor de cama que soporta el colchón de base.

De acuerdo con otra forma de realización del segundo aspecto de la invención, la cama comprende dos paredes anchas, que se extienden, respectivamente, cerca de un lado ancho del colchón de base y se distancian de éste para formar un intersticio entre la pared ancha respectiva y el lado ancho respectivo del colchón de base; en el que la

ES 2 351 263 T3

5 cama comprende, además, cojines de relleno alargados para rellenar ambos intersticios. De acuerdo con la invención, esas paredes anchas pueden estar formadas por tableros fijados al bastidor de la cama, pueden estar formadas por las paredes de la habitación donde está colocada la cama, pueden estar formadas por mueble adyacente, etc. con tal que estas paredes anchas proporcionen entre el colchón y la pared ancha algún intersticio que pueda ser relleno por cojines de relleno. Después de colocar la sábana sobre la parte superior del cubre colchón, después de hacer pivotar la abrazadera a la posición normal y después de tensar la sábana a lo largo del segundo borde longitudinal del cubre colchón, se puede tensar la sábana a lo largo de los bordes anchos del cubre colchón insertando los cojinetes de relleno en los intersticios.

10 De acuerdo con un tercer aspecto, la presente invención se refiere a un método para hacer una cama de acuerdo con la invención, que comprende posteriormente las siguientes etapas:

- a) hacer pivotar la abrazadera desde la posición normal hasta la posición de asistencia;
- 15 b) extender y colocar una sábana a lo largo del segundo borde longitudinal del cubre colchón;
- c) enganchar una parte del primer borde longitudinal de la sábana sobre el primer borde longitudinal del cubre colchón;
- 20 d) hace pivotar la abrazadera desde la posición de asistencia hasta la posición normal para extender la sábana en la dirección de la anchura sobre el colchón de base.

25 De acuerdo con otra forma de realización del tercer aspecto, antes de la etapa b) se retira una sábana usada, y en la etapa b) se utiliza una sábana limpia.

De acuerdo con otra forma de realización del tercer aspecto, antes de la etapa b):

- se retira el cubre colchón fuera de la cama;
- 30 • se sacude el cubre colchón y/o se le da la vuelta; y
- se monta de nuevo el cubre colchón en la barra.

35 De acuerdo todavía con otra forma de realización del tercer aspecto, antes de la etapa b):

- se retira el cubre colchón fuera de la cama;
- 40 • se sustituye el cubre colchón por otro cubre colchón; y
- se monta el otro cubre colchón en la barra.

45 **Breve descripción de los dibujos**

A continuación se describirá la invención adicionalmente con referencia al dibujo adjunto. En este dibujo:

50 La figura 1 muestra una vista en perspectiva de la cama de acuerdo con la invención con el sistema para hacer la cama en su posición de asistencia.

La figura 2 muestra una vista en perspectiva de la cama de acuerdo con la invención con el sistema para hacer la cama en su posición de asistencia con una sábana dispuesta sobre la cama.

55 La figura 2A muestra en vista en perspectiva como un detalle el acoplamiento de la sábana con el cubre colchón.

La figura 3 muestra una vista en perspectiva similar a la de las figuras 1 y 2, pero con el sistema para hacer la cama en su posición normal.

60 La figura 4 muestra una vista en perspectiva del sistema para hacer la cama aplicado en las figuras 1 a 3.

La figura 5 muestra, parcialmente en sección transversal, una vista delantera de la cama de las figuras 1 y 2, cuya cama está colocada entre dos paredes de una habitación; y

65 La figura 6 muestra, parcialmente en sección transversal, una vista en planta de la cama de acuerdo con la figura 3.

ES 2 351 263 T3

Descripción de una forma de realización

La figura 4 muestra un sistema para hacer la cama 1 de acuerdo con la invención. El sistema para hacer la cama 1 comprende una abrazadera 2 esencialmente en forma de U formada por una barra 9 y dos brazos 3. El extremo libre de cada brazo 3 está montado sobre una pata de fijación 5 en una conexión de pivote 7. La conexión de pivote permite hacer pivotar la abrazadera 2 con respecto a la pata de fijación 5 alrededor del eje de pivote 8. La figura 4 muestra la abrazadera 2 en la llamada posición normal. Desde esta posición, la abrazadera 2 puede pivotar hasta la llamada posición de asistencia, como se muestra en las figuras 1 y 2. Opcionalmente, un accionamiento 14 y un control 15 pueden estar previstos para activar el movimiento de pivote de la abrazadera 2.

Con referencia a la figura 4, cada uno de los brazos 3 tiene un primer segmento 4 que, en la posición normal, se extiende horizontalmente. Este primer segmento 4 proporciona soporte para mantener la barra 9 a una altura vertical X más alta que el eje de pivote 8. Además, las patas de soporte 5 están en forma de miembros de secciones alargados 5, cada uno de los cuales tiene una sección transversal en forma de L. En sus extremos que se alejan de la conexión de pivote 7, cada uno de los miembros en secciones alargados 5 está provisto con un tope 6. Cada tope 6 es alargado y está configurado en forma de L en la sección transversal. Opcionalmente, los toques 6 se pueden conectar para formar un tope individual largo.

Como se muestra en las figuras 1 y 2, el sistema para hacer la cama 1 está montado sobre el bastidor 16 de una cama 10. Este bastidor 16 soporta un colchón de base 11, en este ejemplo un colchón de muelles de caja.

El colchón de base 11 es esencialmente rectangular con un espesor Y. El colchón de base tiene una anchura que se extiende en la dirección de la doble flecha W y una longitud que se extiende en la dirección de la doble flecha L. El colchón de base tiene un primer lado largo 22, un segundo lado largo 23 paralelo al primer lado largo 22, y dos lados anchos paralelos 24.

Sobre la parte superior del colchón de base 11 está previsto un cubre colchón 12, que es flexible, de manera que se puede plegar fácilmente en dos. El cubre colchón 12 tiene un espesor d de aproximadamente 1 a 7 cm, con preferencia de aproximadamente 4 a 6 cm. El cubre colchón 12 tiene un primer borde longitudinal 20, un segundo borde longitudinal 21 paralelo al primer borde longitudinal 20 y dos bordes anchos paralelos 29.

En la dirección L, la longitud del colchón de base 11 y del cubre colchón son aproximadamente iguales, por ejemplo aproximadamente 2 metros, y son ambos más estrechos que el espacio intermedio 13 (figura 4) entre los brazos 3 de la abrazadera. En la dirección de la anchura W, la longitud -llamada también anchura para diferenciarla- del colchón de base 11 y el cubre colchón 12 son aproximadamente iguales, por ejemplo desde aproximadamente 1,0 metros hasta aproximadamente 2,0 metros.

Como se ha dicho anteriormente, en la posición normal, la barra 9 se mantiene a una altura vertical X por encima del eje de pivote 8. Esta altura vertical X será menor que o a lo sumo igual que la distancia vertical Y que el colchón de base 11 se proyecta por encima del bastidor de la cama 16. En el caso de que el colchón de base se sitúe sobre la parte superior del bastidor de la cama, esta distancia de proyección vertical Y será igual al espesor del colchón de base. Sin embargo, en el caso de que el colchón de base se sitúe (parcialmente) sumergido en el bastidor de la cama 16, esta distancia de proyección vertical Y será menos que el espesor del colchón de base.

Con referencia a las figuras 5 y 6, se muestra que con un sistema para hacer la cama 1 de acuerdo con la invención, la cama 10 se puede colocar en espacios estrechos, tal como entre paredes de habitación 17 que definen un espacio S que tiene solamente 10 cm más ancho que la longitud L del colchón. Como se verá más claramente a continuación, el sistema para hacer la cama 1 permite a una persona hacer la cama desde una posición delante de la cama en cualquier lugar entre las lámparas 30.

Como se muestra en la figura 2A, la sábana 25 está provista de manera ventajosa con una funda 31, por ejemplo, de 10 a 25 cm de profundidad. En la posición de asistencia, esto permite la inserción del segundo borde longitudinal 20 del cubre colchón 12 en la funda 31, de manera que la sábana y el cubre colchón se acoplan a lo largo de dicho segundo borde longitudinal 20. Esto proporciona ventajas cuando se hace pivotar la abrazadera desde la posición normal hasta la posición de asistencia y cuando, con la abrazadera en la posición normal, se estira la sábana para alisar los pliegues.

El funcionamiento del sistema para hacer la cama es el siguiente:

- Se hace pivotar la abrazadera 2 desde la posición normal (mostrada en las figuras 4 y con líneas de trazos en la figura 3) hasta la posición de asistencia (cuya posición podría llamarse también la posición para hacer la cama) como se muestra en la figura 1; esto se puede hacer con la mano, con la ayuda de una varilla, por medio de un accionamiento 14 y control 15, etc. Una persona que hace la cama puede hacer todo esto desde una posición entre las lámparas 30. Actuando de esta manera, el cubre colchón se pliega en dos y el primer borde longitudinal 21 del cubre colchón se lleva cerca de la persona que hace la cama. En el caso de que esté prevista una sábana 25 -que debe retirarse- está sábana 25 está provista con preferencia con una funda 31 (o está fijada al cubre colchón en la abrazadera), que permite pivotar la abrazadera hasta la posición de asistencia justamente tirando de la sábana 25 en la dirección de la flecha Q (ver la figura 2). Al final del

ES 2 351 263 T3

movimiento de pivote, el peso del cubre colchón será capaz de mantener la abrazadera en la posición de asistencia. A este respecto, es ventajoso que el cubre colchón tenga un espesor de aproximadamente 4 a 6 cm, ya que esto implica, en la práctica, un peso suficiente.

- 5
- Con referencia a la figura 2 y con la abrazadera 2 en la posición de asistencia, se coloca una sábana 25 sobre la parte del cubre colchón 12 que se extiende a lo largo de la posición donde está la persona y está colocada todavía lisa sobre el cubre colchón. Convenientemente, esta sábana 25 está plegada en un patrón de zig-zag, de manera que una parte 27 del segundo borde longitudinal puede estar orientada a lo largo del segundo borde longitudinal 21 del cubre colchón, mientras que la otra parte 26 del primer borde longitudinal de la sábana 25 se puede colocar fácilmente para que se sitúe por encima del primer borde longitudinal 20 del cubre colchón 12 y la barra 9. La parte 26 del primer borde longitudinal de la sábana 25 se puede enganchar justamente alrededor del primer borde longitudinal 20/barra 9 para plegarla floja alrededor como se muestra en la figura 2. O bien en el caso de que esté prevista una funda, este primer borde longitudinal 20 es insertado en la funda 31. Hay que indicar que no es necesario tener la sábana 25 plegada en patrón de zig-zag, ya que también se puede desplegar precisamente la sábana y enganchar la parte 26 del primer borde longitudinal de la sábana 25 alrededor del primer borde longitudinal 20/barra 9, mientras el resto de la sábana se sitúa sobre el suelo delante de la cama en la región de las lámparas 30.
- 10
- Posteriormente, con la sábana 25 tendida en patrón de zig-zag o desplegada sobre el suelo, se hace pivotar la abrazadera 2 hacia atrás desde la posición de asistencia hasta la posición normal. La gravedad, soportada por el peso del cubre colchón. Asegura que la abrazadera retorne a su posición normal. Haciendo esto, el cubre colchón se pliega de nuevo hacia arriba, la abrazadera 2 extiende la sábana 25 sobre el cubre colchón 12 y tiende la sábana 25 lisa sobre el cubre colchón. Posteriormente, una persona que hace la cama estirará la sábana 25 tirando en la parte 27 del segundo borde longitudinal suavemente en la dirección de extensión de la flecha Q (ver la flecha W en la figura 2). Esto alisa las arrugas e irregularidades en la dirección de la anchura W. En el caso de que la sábana esté provista con una funda 31, esta funda prevendrá que la sábana sea separada de la cama. A continuación, la parte 27 del segundo borde longitudinal de la sábana se puede plegar debajo de la parte del colchón de base adyacente a la parte 23 del segundo borde longitudinal de este colchón de base.
- 15
- Posteriormente, se pueden alisar las arrugas e irregularidades de la sábana en la dirección longitudinal L. Esto se puede hacer tirando de las partes 28 del borde ancho de la sábana 25 hacia abajo a lo largo de los lados anchos 24 del colchón de base. Se puede utilizar una varilla para esto. Pero también se pueden utilizar cojines de relleno 19 (ver las figuras 5 y 6 en el lado derecho y la figura 3), que se pueden insertar en los intersticios 18 (ver las figuras 5 y 6 en el lado izquierdo) entre cada lado ancho 24 del colchón de base y un objeto adyacente, tal como una pared 17 de la habitación.
- 20
- 25
- 30
- 35

40 Lista de referencias usadas en el dibujo

- 1 = Sistema para hacer la cama
- 2 = Abrazadera
- 45 3 = Brazo de la abrazadera
- 4 = Primer segmento de brazo
- 50 5 = Parte en sección/pata de fijación
- 6 = Tope
- 7 = Conexión de pivote
- 55 8 = Eje de pivote
- 9 = Barra
- 60 10 = Cama
- 11 = Colchón de base
- 12 = Cubre colchón
- 65

ES 2 351 263 T3

	13	= Espacio intermedio entre brazos
	14	= Accionamiento
5	15	= Control
	16	= Bastidor de cama
	17	= Pared ancha
10	18	= Intersticio
	19	= Cojín de relleno
15	20	= Primer borde longitudinal del cubre colchón
	21	= Segundo borde longitudinal del cubre colchón
20	22	= Primer lado longitudinal del colchón de base
	23	= Segundo lado longitudinal del colchón de base
	24	= Lado ancho del colchón de base
25	25	= Sábana
	26	= Parte del primer borde longitudinal de la sábana
30	27	= Parte del segundo borde longitudinal de la sábana
	28	= Parte del borde ancho de la sábana
	29	= Borde ancho del cubre colchón
35	30	= Lámpara
	31	= Funda
40	d	= Espesor del cubre colchón
	L	= Dirección longitudinal
45	Q	= Flecha que indica la dirección de extensión
	W	= Dirección de la anchura
	X	= Distancia vertical entre la abrazadera y el eje de pivote, en la posición normal
50	Y	= Espesor del colchón de base

55

60

65

ES 2 351 263 T3

REIVINDICACIONES

5 1. Sistema para hacer la cama (1) para una cama (10) provista con un colchón de base (11), en el que el sistema para hacer la cama (1) comprende:

- un cubre colchón flexible (12) para cubrir el colchón de base (11);
- dos patas de fijación (5) para fijar el sistema para hacer la cama (1) a la cama (10);
- una abrazadera (2) esencialmente en forma de U definida por dos brazos paralelos (3) y una barra (9) que conecta uno de los extremos de los brazos (3); estando montado cada uno de los otros extremos de los brazos (3) a dicha pata de fijación (5) en una conexión de pivote (7) para que pueda pivotar alrededor de un eje de pivote común (8) entre una posición normal y una posición de asistencia; estando dispuestas la posición normal y la posición de asistencia, vistas en la dirección de la anchura (W) del colchón de base (11), en lados opuestos del eje de pivote (8);

10 en el que la longitud y la anchura del cubre colchón (12) corresponden esencialmente a la longitud y la anchura, respectivamente, el colchón de base (11);

20 en el que el espacio intermedio (13) entre los brazos (3) es mayor que la longitud del colchón de base (11);

en el que la barra (9) de la abrazadera (2) se extiende a lo largo del primer borde longitudinal (20) del cubre colchón (12) y está montada en dicho primer borde longitudinal (20);

25 en el que el segundo borde longitudinal (21) del cubre colchón (12) se extiende a lo largo del segundo lado longitudinal (22) del colchón de base (11);

30 en el que, en la posición normal, la barra (9) de la abrazadera (2) se extiende a lo largo del primer lado (22) del colchón de base (11) y el cubre colchón (12) se extiende liso sobre el colchón de base (11);

en el que, en la posición de asistencia, la barra (9) de la abrazadera (2) se extiende sobre la cara superior del colchón de base (11) y el cubre colchón (12) está parcialmente plegado en dos.

35 2. Sistema para hacer la cama (1) de acuerdo con la reivindicación 1, en el que cada uno de los brazos (3) de la abrazadera (2) tiene un primer segmento (4) que se apoya a tope en la conexión de pivote (7), extendiéndose dicho primer segmento (4) horizontalmente en la posición normal y estando conectado con la barra (9) a través de un o más segmentos adicionales; y en el que, en la posición normal y vista en dirección vertical, la barra (9) se sitúa más alta que los primeros segmentos (4).

40 3. Sistema para hacer la cama (1) de acuerdo con la reivindicación 1 ó 2, en el que, en la posición normal, la distancia vertical desde la barra (9) hasta el eje de pivote (8) corresponde aproximadamente con la distancia vertical que el colchón de base se extiende por encima del eje de pivote (8).

45 4. Sistema para hacer la cama (1) de acuerdo con la reivindicación 4, en el que el cubre colchón (12) tiene un espesor (d) aproximadamente entre 1 y 7 cm, tal como 4 a 6 cm.

50 5. Sistema para hacer la cama (1) de acuerdo con una de las reivindicaciones anteriores, en el que las patas de fijación (5) están formadas por partes de secciones (5) que se extienden perpendicularmente al eje de pivote (8), y en el que cada una de las partes de secciones (5) está provista con un tope (6) para el primer lado (22) del colchón de base (11).

55 6. Sistema para hacer la cama (1) de acuerdo con una de las reivindicaciones anteriores, en el que el montaje del primer borde longitudinal (20) del cubre colchón (12) en la barra (9) es un montaje desprendible.

7. Sistema para hacer la cama (1) de acuerdo con la reivindicación 6, en el que el montaje desprendible es un montaje que se puede montar de nuevo después de la separación.

60 8. Sistema para hacer la cama (1) de acuerdo con una de las reivindicaciones anteriores, que comprende, además, un accionamiento (14) para hacer pivotar la abrazadera (2) así como un control (15) para activar el accionamiento (14).

9. Cama (10), que comprende:

- un sistema para hacer la cama (1) de acuerdo con una de las reivindicaciones anteriores;
- un colchón de base (11); y
- un bastidor de cama (16) que soporta el colchón de base (11).

ES 2 351 263 T3

10. Cama (10) de acuerdo con la reivindicación 9,

5 en el que la cama (10) comprende dos paredes anchas (17), que se extienden, respectivamente, cerca de un lado ancho (24) del colchón de base (11) y se distancian de éste para formar un intersticio (18) entre la pared ancha (17) respectiva y el lado ancho (24) respectivo del colchón de base (11);

en el que la cama (10) comprende, además, cojines de relleno alargados (19) para rellenar ambos intersticios (18).

10 11. Método para hacer una cama (10) de acuerdo con la reivindicación 9 ó 10, que comprende posteriormente las siguientes etapas:

- 15 a) hacer pivotar la abrazadera (2) desde la posición normal hasta la posición de asistencia;
- b) extender y colocar una sábana (25) a lo largo del segundo borde longitudinal (21) del cubre colchón (12);
- c) enganchar una parte (26) del primer borde longitudinal de la sábana (25) sobre el primer borde longitudinal (20) del cubre colchón (12);
- 20 d) hace pivotar la abrazadera (2) desde la posición de asistencia hasta la posición normal para extender la sábana (25) en la dirección de la anchura (W) sobre el colchón de base (11).

25 12. Método de acuerdo con la reivindicación 11, en el que antes de la etapa b) se retira una sábana usada (25), y en la que en la etapa b) se utiliza una sábana limpia (25).

13. Método de acuerdo con la reivindicación 11 ó 12, en el que antes de la etapa b):

- 30 • se retira el cubre colchón (12) fuera de la cama (10);
- se sacude el cubre colchón (12) y/o se le da la vuelta; y
- se monta de nuevo el cubre colchón (12) en la barra (9).

35 14. Método de acuerdo con la reivindicación 11 ó 12, en el que antes de la etapa b):

- 40 • se retira el cubre colchón (12) fuera de la cama (10);
- se sustituye el cubre colchón (12) por otro cubre colchón (12); y
- se monta el otro cubre colchón (12) en la barra (9).

45

50

55

60

65

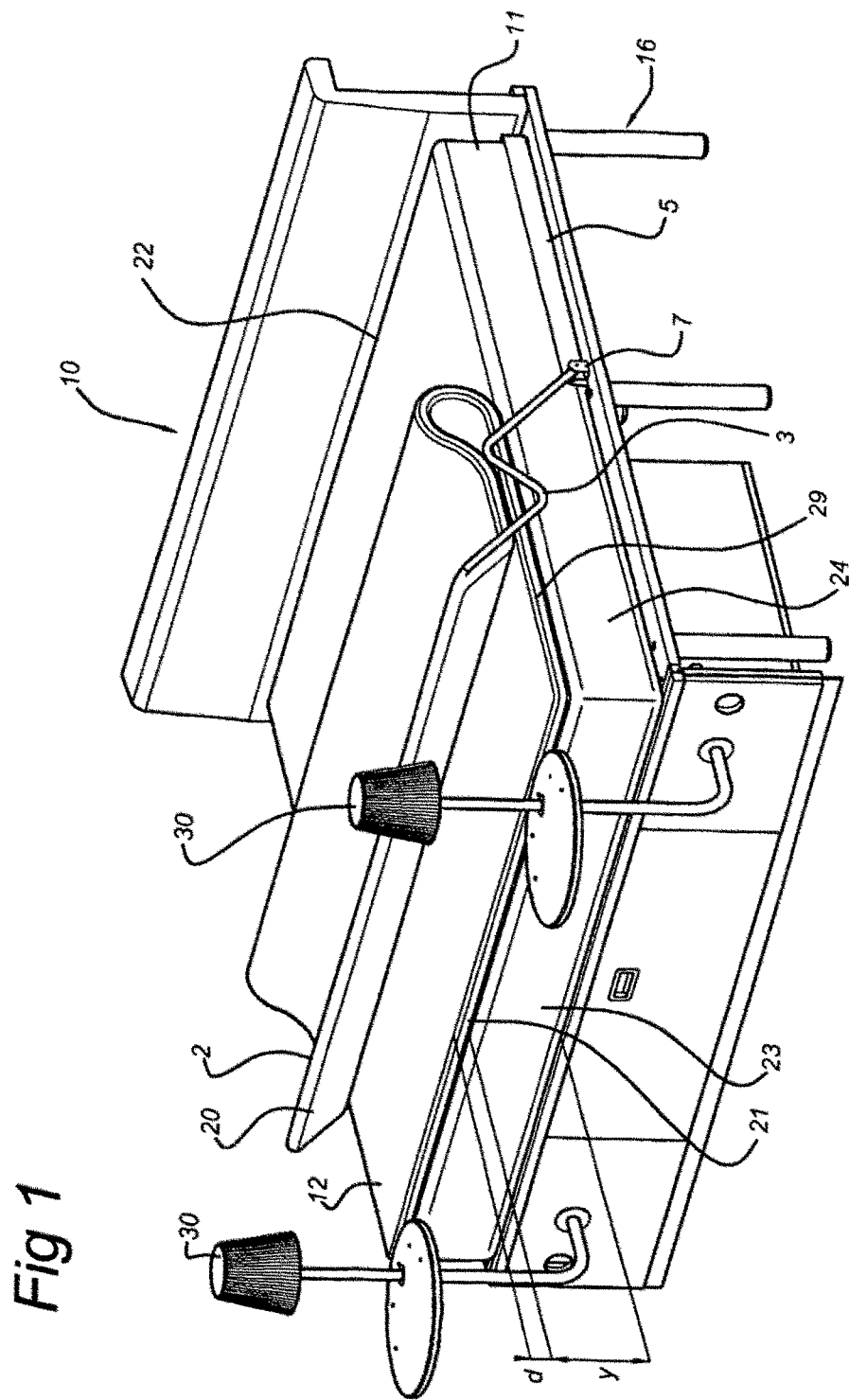


Fig 1

Fig 2

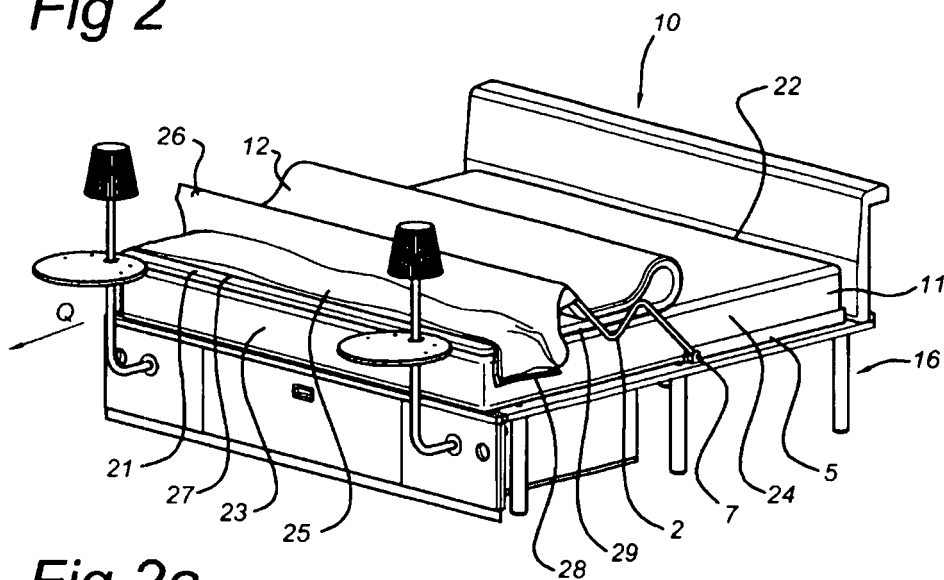


Fig 2a

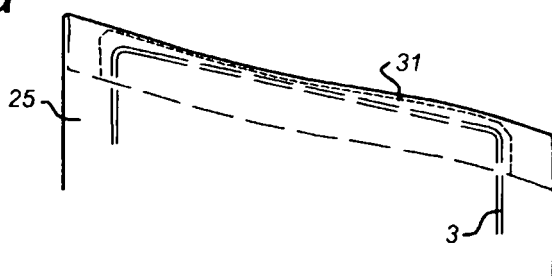


Fig 3

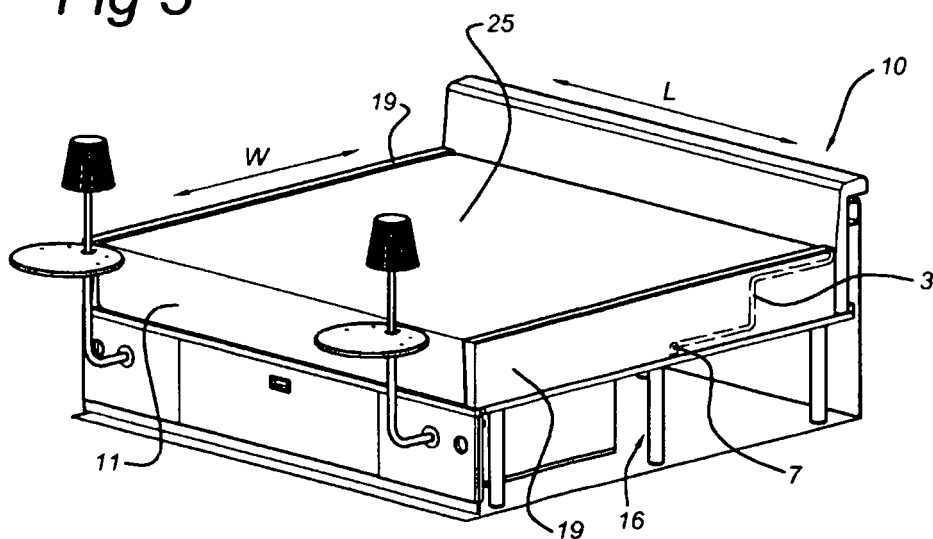


Fig 4

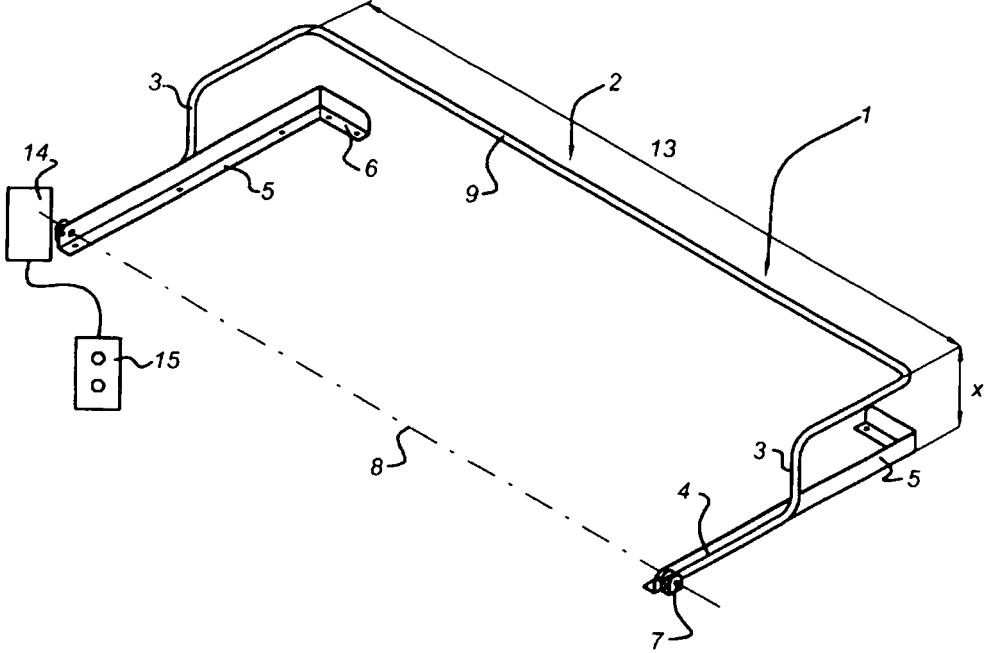


Fig 5

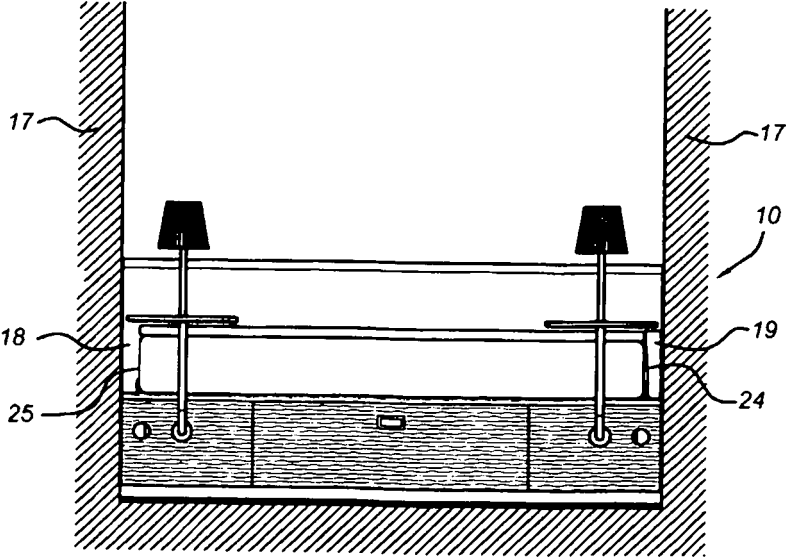


Fig 6

