



# (12) 实用新型专利

(10) 授权公告号 CN 204919566 U

(45) 授权公告日 2015. 12. 30

(21) 申请号 201520530422. X

(ESM) 同样的发明创造已同日申请发明专利

(22) 申请日 2015. 07. 21

(73) 专利权人 中国建筑一局(集团)有限公司  
地址 100161 北京市丰台区西四环南路 52 号中建一局大厦 1311 室

(72) 发明人 张自旺 李勇 宁志学 周墨  
杨强 徐巍 张鹏 周立新  
谢小林 胡晓晖 王栓平 任书华  
闫琴 安红印

(74) 专利代理机构 北京中建联合知识产权代理  
事务所(普通合伙) 11004  
代理人 朱丽岩 唐晓丽

(51) Int. Cl.  
E02D 17/04(2006. 01)  
E02D 27/44(2006. 01)

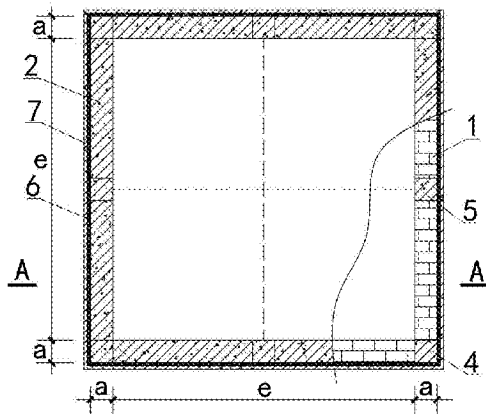
权利要求书1页 说明书4页 附图6页

## (54) 实用新型名称

一种软土地区塔吊基础施工支护结构

## (57) 摘要

一种软土地区塔吊基础施工支护结构, 支护结构位于地下室顶板之下, 包括支护沉井, 所述支护沉井包括在塔吊基础土方四周围合而成的沉井挡土侧墙、顺次连接墙顶的井顶圈梁、顺次连接墙底的井底圈梁和沉井的构造角柱, 所述支护沉井的尺寸与塔吊基础的尺寸相适应, 所述构造角柱位于相邻两片沉井挡土侧墙的拐角处, 构造角柱的顶端与井顶圈梁的底部连接, 构造角柱的底端与井底圈梁的顶部连接, 所述井底圈梁的断面上宽下窄, 井底圈梁的内侧壁是支护沉井的沉降刃边。本实用新型可以在确保施工进度的同时, 减少工作量, 降低成本, 解决了塔吊提前插入及安装困难的难题。



1. 一种软土地区塔吊基础施工支护结构,位于地下室顶板之下,其特征在于:包括支护沉井和封底混凝土(14),所述支护沉井包括在塔吊基础土方四周围合而成的沉井挡土侧墙(1)、顺次连接墙顶的井顶圈梁(2)、顺次连接墙底的井底圈梁(3)和沉井的构造角柱(4),所述支护沉井的尺寸与塔吊基础的尺寸相适应,所述构造角柱(4)位于相邻两片沉井挡土侧墙(1)的拐角处,构造角柱(4)的顶端与井顶圈梁(2)的底部连接,构造角柱(4)的底端与井底圈梁(3)的顶部连接,所述井底圈梁(3)的断面上宽下窄,井底圈梁(3)的内侧壁是支护沉井的沉降刃边(3.1)。

2. 根据权利要求1所述的软土地区塔吊基础施工支护结构,其特征在于:所述支护沉井是钢筋混凝土与砌体组合式的支护结构,所述沉井挡土侧墙(1)为灰砂砖砌筑而成的砌体结构,所述井顶圈梁(2)、井底圈梁(3)和构造角柱(4)均为钢筋混凝土结构。

3. 根据权利要求1所述的软土地区塔吊基础施工支护结构,其特征在于:所述井底圈梁(3)断面为倒直角梯形,所述沉降刃边(3.1)为倒直角梯形的斜边。

4. 根据权利要求1-3任意一项所述的软土地区塔吊基础施工支护结构,其特征在于:所述井底圈梁(3)断面的下侧边宽度与上侧边宽度的比值为 $1/3 \sim 1/2$ 。

5. 根据权利要求1-3任意一项所述的软土地区塔吊基础施工支护结构,其特征在于:所述井顶圈梁(2)的断面宽度、构造角柱(4)的断面宽度和井底圈梁(3)的断面上侧边宽度均相等。

6. 根据权利要求1-3任意一项所述的软土地区塔吊基础施工支护结构,其特征在于:相邻两根构造角柱(4)间的沉井挡土侧墙(1)之内设有至少一根钢筋混凝土的构造边柱(5),所述构造边柱(5)的顶端与井顶圈梁(2)的底部连接,构造边柱(5)的底端与井底圈梁(3)的顶部连接。

7. 根据权利要求6所述的软土地区塔吊基础施工支护结构,其特征在于:所述井顶圈梁(2)的断面宽度、构造角柱(4)的断面宽度、构造边柱(5)的断面宽度和井底圈梁(3)的断面上侧宽度均相等。

8. 根据权利要求1所述的软土地区塔吊基础施工支护结构,其特征在于:所述沉井挡土侧墙(1)相对井底圈梁(3)内缩形成预留的抹浆台(7),抹浆台(7)的上侧、沉井挡土侧墙(1)的外侧和井顶圈梁(2)的外侧涂抹有厚度小于抹浆台宽度的减阻水泥砂浆层(6)。

## 一种软土地区塔吊基础施工支护结构

### 技术领域

[0001] 本实用新型涉及一种基础支护结构,特别是一种在软土地区塔吊基础施工中的支护结构。

### 背景技术

[0002] 塔吊作为建筑施工不可缺少的一种垂直运输工具,其安装时间对现场施工进度及成本有着决定性影响。为了保证施工工期及塔吊安装施工工艺的需要,塔吊安装工作需提前插入,在基坑土方开挖之前完成塔吊基础施工和塔吊的安装工作。为了塔吊基础不与主体结构冲突,一般塔吊基础需要设置在地下室底板结构以下。

[0003] 而在基坑土方施工过程中,经常遇到淤泥质土的地基条件,从而对工程的施工安全性及施工成本产生较大的影响。若因淤泥质土的流动性较大,较深的土方开挖容易造成塌方,从而使工程桩坍塌,因此须要对开挖土方进行支护后,方可进行塔吊基础土方开挖。

[0004] 现有的塔吊基础,一般采用没有支护结构采取直接制作的形式,该基础下的地基土必须要达到一定强度(对达不到要求的一般地基土可采取换填法处理)方可采取此法,对地基土的要求较高。而对于淤泥地基土具有高压缩性、流动性大等不利特性而达不到要求强度,塔吊基础无法使用独立基础形式。

### 实用新型内容

[0005] 本实用新型的目的是提供一种软土地区塔吊基础施工支护结构,要解决现有钢筋混凝土独立基础无法在淤泥地基土的条件下使用的技术问题。

[0006] 为实现上述目的,本实用新型采用如下技术方案:

[0007] 一种软土地区塔吊基础施工支护结构,位于地下室顶板之下,包括支护沉井和封底混凝土,所述支护沉井包括在塔吊基础土方四周围合而成的沉井挡土侧墙、顺次连接墙顶的井顶圈梁、顺次连接墙底的井底圈梁和沉井的构造角柱,所述支护沉井的尺寸与塔吊基础的尺寸相适应,所述构造角柱位于相邻两片沉井挡土侧墙的拐角处,构造角柱的顶端与井顶圈梁的底部连接,构造角柱的底端与井底圈梁的顶部连接,所述井底圈梁的断面上宽下窄,井底圈梁的内侧壁是支护沉井的沉降刃边。

[0008] 所述支护沉井是钢筋混凝土与砌体组合式的支护结构,所述沉井挡土侧墙为灰砂砖砌筑而成的砌体结构,所述井顶圈梁、井底圈梁和构造角柱均为钢筋混凝土结构。

[0009] 所述井底圈梁断面为倒直角梯形,所述沉降刃边为倒直角梯形的斜边。

[0010] 所述井底圈梁断面的下侧边宽度与上侧边宽度的比值为  $1/3 \sim 1/2$ 。

[0011] 所述井顶圈梁的断面宽度、构造角柱的断面宽度和井底圈梁的断面上侧边宽度均相等。

[0012] 相邻两根构造角柱间的沉井挡土侧墙之内设有至少一根钢筋混凝土的构造边柱,所述构造边柱的顶端与井顶圈梁的底部连接,构造边柱的底端与井底圈梁的顶部连接。

[0013] 所述井顶圈梁的断面宽度、构造角柱的断面宽度、构造边柱的断面宽度和井底圈

梁的断面上侧宽度均相等。

[0014] 所述沉井挡土侧墙相对井底圈梁内缩形成预留的抹浆台，抹浆台上侧、沉井挡土侧墙的外侧和井顶圈梁的外侧涂抹有厚度小于抹浆台宽度的减阻水泥砂浆层。

[0015] 与现有技术相比本实用新型具有以下特点和有益效果：

[0016] 本实用新型提供了一种用于淤泥质土中的塔吊基础的支护结构，能够为塔吊快速安装提供有利的操作空间，进而有效的加快工程的施工进度、确保工期。

[0017] 本实用新型采用钢筋混凝土砖砌组合的沉井支护方式，支护沉井在淤泥质土中，为了防止支护结构出现突沉，特选用密度较低的灰砂砖砌筑支护结构四壁，为了保证支护结构的稳定性，支护四壁及角部设置钢筋混凝土构造柱，支护结构上下部位设置钢筋混凝土圈梁。这种结构避免了因淤泥质土流动性较大、多数工程桩基采用预制管桩、桩顶标高在塔吊基础底面以上等不利因素时，支护结构对周围工程桩产生的影响。

[0018] 本实用新型利用钢筋混凝土框架稳定性，抗剪切能力较强，沉井挡土侧墙起到主要挡土的作用，小灰砂砖密度较小，有效的减轻沉井自重，防止支护沉井突沉。若支护结构与后期的建筑主体结构发生冲突，较容易剔除。

[0019] 本实用新型将井底圈梁做成梯形，既能防止支护结构突沉，又能防止由于土质情况变化，无法下沉，并且经过计算，可以靠支护沉井自重可以下沉。支护沉井下沉至设计标高后，在有效对淤泥土进行支护的同时，还能够作为塔吊基础施工的模板，减少模板材料的投入，环境效益明显。

[0020] 本实用新型的塔吊基础施工采用沉井支护进行施工，克服淤泥质土的不利地基土条件进行塔吊基础施工及塔吊安装的工作时，施工困难较大施工时间较长的缺点，本实用新型施工步骤简单，质量可靠，安全系数高，沉井利用自身重力可在淤泥质土地基土条件下进行下沉，并且及时按设计标高进行沉井的封底工作，不仅缩短施工工期，还能够保证塔吊的提前安装和塔吊基础桩、工程桩的保护，最大限度的减少了施工成本，提高项目收益率。

## 附图说明

[0021] 下面结合附图对本实用新型做进一步详细的说明。

[0022] 图 1 是本实用新型支护的俯视结构示意图。

[0023] 图 2 是图 1 中 A-A 剖面结构示意图。

[0024] 图 3 是图 2 中左侧的细部结构示意图。

[0025] 图 4 是井底圈梁的结构示意图。

[0026] 图 5 是构造角柱或者边柱的结构示意图。

[0027] 图 6 是井顶圈梁的结构示意图。

[0028] 图 7 是本实用新型的支护结构的下沉初始示意图。

[0029] 图 8 是本实用新型的支护结构的下沉中的示意图。

[0030] 图 9 是本实用新型的支护结构的下沉、封底完成的状态图。

[0031] 附图标记：1—沉井挡土侧墙、2—井顶圈梁、3—井底圈梁、3.1—沉降刃边、4—构造角柱、5—构造边柱、6—减阻水泥砂浆层、7—抹浆台、8—井底圈梁箍筋、9—井底圈梁受力筋、10—柱箍筋、11—柱受力筋、12—井顶圈梁箍筋、13—井顶圈梁受力筋、14—封底混凝土。

## 具体实施方式

[0032] 实施例一,一种软土地区塔吊基础施工支护结构,位于地下室顶板之下,包括支护沉井和封底混凝土 14,所述支护沉井包括在塔吊基础土方四周围合而成的沉井挡土侧墙 1、顺次连接墙顶的井顶圈梁 2、顺次连接墙底的井底圈梁 3 和沉井的构造角柱 4,所述支护沉井的尺寸与塔吊基础的尺寸相适应,所述构造角柱 4 位于相邻两片沉井挡土侧墙 1 的拐角处,构造角柱 4 的顶端与井顶圈梁 2 的底部连接,构造角柱 4 的底端与井底圈梁 3 的顶部连接,所述井底圈梁 3 的断面上宽下窄,井底圈梁 3 的内侧壁是支护沉井的沉降刃边 3.1。

[0033] 所述支护沉井是钢筋混凝土与砌体组合式的支护结构,所述沉井挡土侧墙 1 为灰砂砖砌筑而成的砌体结构,所述井顶圈梁 2、井底圈梁 3 和构造角柱 4 均为钢筋混凝土结构。

[0034] 所述井底圈梁 3 断面为倒直角梯形,所述沉降刃边 3.1 为倒直角梯形的斜边。

[0035] 参见图 2-图 6 所示,井顶圈梁 2 的断面宽度  $b$ 、构造角柱 4 的断面宽度  $a$  以及井底圈梁 3 的断面上侧宽度  $c=p+q$  均相等, $b=a=c=370\text{mm}$ ,井底圈梁 3 的断面下侧宽度  $p=150\text{mm}$ ,斜边 3.1 的最大宽度  $q=220\text{mm}$ 。

[0036] 参见图 2 所示,支护结构的总高度  $h=1800\text{mm}$ ,具体参见图 4 和图 6 所示,支护结构的总高度为井顶圈梁 2 的高度  $n=300\text{mm}$ 、井底圈梁 3 的高度  $m=400\text{mm}$  以及沉井挡土侧墙 1 的高度之和。

[0037] 参见图 1 所示,本实施例中需要开挖的塔吊基础土方的长度和宽度均为  $e=5000\text{mm}$ 。

[0038] 参见图 1-图 3 所示,所述沉井挡土侧墙 1 相对井底圈梁 3 内缩形成预留的抹浆台 7,抹浆台的宽度  $t=30\text{mm}$ ,抹浆台 7 的上侧、沉井挡土侧墙 1 的外侧和井顶圈梁 2 的外侧涂抹有厚度小于抹浆台宽度的减阻水泥砂浆层 6。本实施例中减阻水泥砂浆层 6 是厚度  $d=15\text{mm}$  的 1:2 的水泥砂浆。

[0039] 实施例二参见图 1 所示,与实施例一不同的是,相邻两根构造角柱 4 间的沉井挡土侧墙 1 之内设有至少一根钢筋混凝土的构造边柱 5,本实例中为设置一根构造边柱 5。所述构造边柱 5 的顶端与井顶圈梁 2 的底部连接,构造边柱 5 的底端与井底圈梁 3 的顶部连接。

[0040] 参见图 2-图 6 所示,井底圈梁断面的下侧边宽度与上侧边宽度的比值一般为  $1/3 \sim 1/2$ ,保证沉降刃边 3.1 的斜度,使支护沉井顺利下沉。井顶圈梁 2 的断面宽度  $b$ 、构造角柱 4 的断面宽度  $a$ 、构造边柱 5 的断面宽度  $a$  以及井底圈梁 3 的断面上侧边宽度  $c=p+q$  均相等, $b=a=c=370\text{mm}$ ,井底圈梁 3 的断面下侧边宽度  $p=150\text{mm}$ ,沉降刃边 3.1 的水平投影长度  $q=220\text{mm}$ 。

[0041] 以上这两种软土地区塔吊基础施工支护结构的施工方法,施工步骤如下:

[0042] 步骤一,平整场地、测量放线:先根据塔吊定位及基础设计图纸,将开挖范围内的场地进行平整,保证定位放线的准确性,设置测量控制网和水准基点,用于定位放线的依据,将基坑的上、下坎线用白灰标记,尽量减少沉井施工的制作高度,严禁土方超挖。

[0043] 步骤二,开挖首层土方:首层土方采用放坡开挖,放坡的坡度根据现场土的性质确定。

[0044] 步骤三:施工支护沉井垫层:待首层土方开挖至设计标高后,将需要制作沉井即塔吊基础部位的土方进行平整,将需要浇筑混凝土垫层的位置准确放线,浇筑垫层混凝土,

并在垫层上、井底圈梁的部位设置砖座。

[0045] 步骤四：施工井底圈梁：垫层施工完毕后，进行井底圈梁受力筋 9 和井底圈梁箍筋 8 的绑扎、井底圈梁模板的支设及井底圈梁混凝土的浇筑，并预留构造柱的插筋。

[0046] 步骤五：砌筑沉井挡土侧墙：待井底圈梁的混凝土浇筑完成后，进行沉井挡土侧墙的砌筑，沉井挡土侧墙的定位比井底圈梁内缩预留抹浆台，本实例中抹浆台的宽度预留为 30mm，构造柱部位的墙体要预留砌出马牙槎，先退后进。

[0047] 步骤六：同时施工井顶圈梁及构造柱：沉井挡土侧墙达到预定砌筑高度之后，进行井顶圈梁受力筋 13、井底圈梁箍筋 12、构造柱的柱箍筋 10、柱受力筋 11 的绑扎、井顶圈梁和构造柱模板的支设及井顶圈梁和构造柱混凝土的浇筑。

[0048] 此时支护结构施工完成，参见图 7 所示。

[0049] 步骤七：涂抹减阻水泥砂浆：在抹浆台上、沉井挡土侧墙和井顶圈梁的外侧共同涂抹减阻水泥砂浆层，以减少沉井下沉过程中的摩阻力。

[0050] 步骤八：支护沉井下沉：待减阻水泥砂浆层凝固后，在减阻水泥砂浆层的外侧刷肥皂水，进一步减少沉井与土壁的摩阻力，并对称的破除步骤三中施工的砖座及混凝土垫层。

[0051] 步骤九：开挖支护沉井内的土方：采用机械配合人工挖土法使支护沉井在重力的作用下下沉，从支护沉井围合的土方中间开始逐渐挖向井壁，每层挖土厚约 500mm，沿沉降刃脚即井底圈梁周围保留约 500mm 土堤，然后再沿支护沉井的井壁逐层全面、对称、均匀地削薄土层，每次削约 100mm，当土层经不住沉降刃脚的挤压而破裂，支护沉井便在自重作用下均匀垂直挤土下沉。沉井过程参见图 8 所示。

[0052] 步骤十：封底施工：待支护沉井下沉至接近设计标高时，迅速将井内积水排除干净，并将沉降刃脚部位的土方挖除不小于 100mm，以便铺设封底混凝土钢筋，并进行封底混凝土 14 的浇筑。封底过程参见图 9 所示。

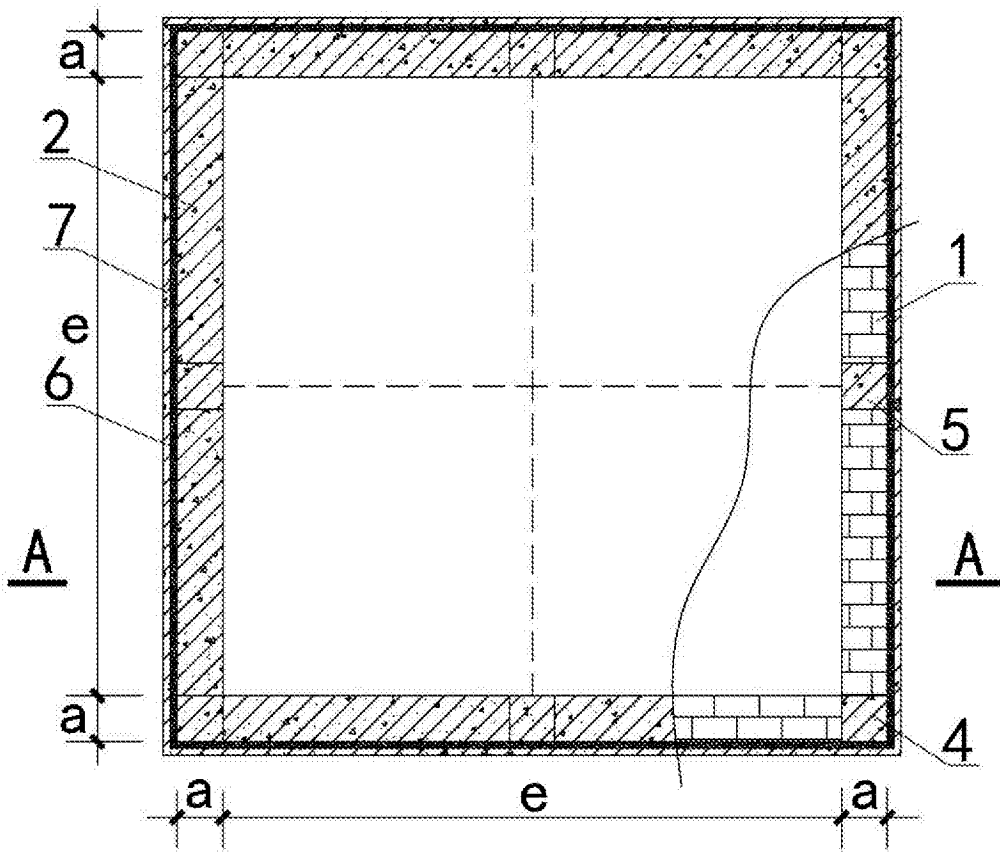


图 1



图 2

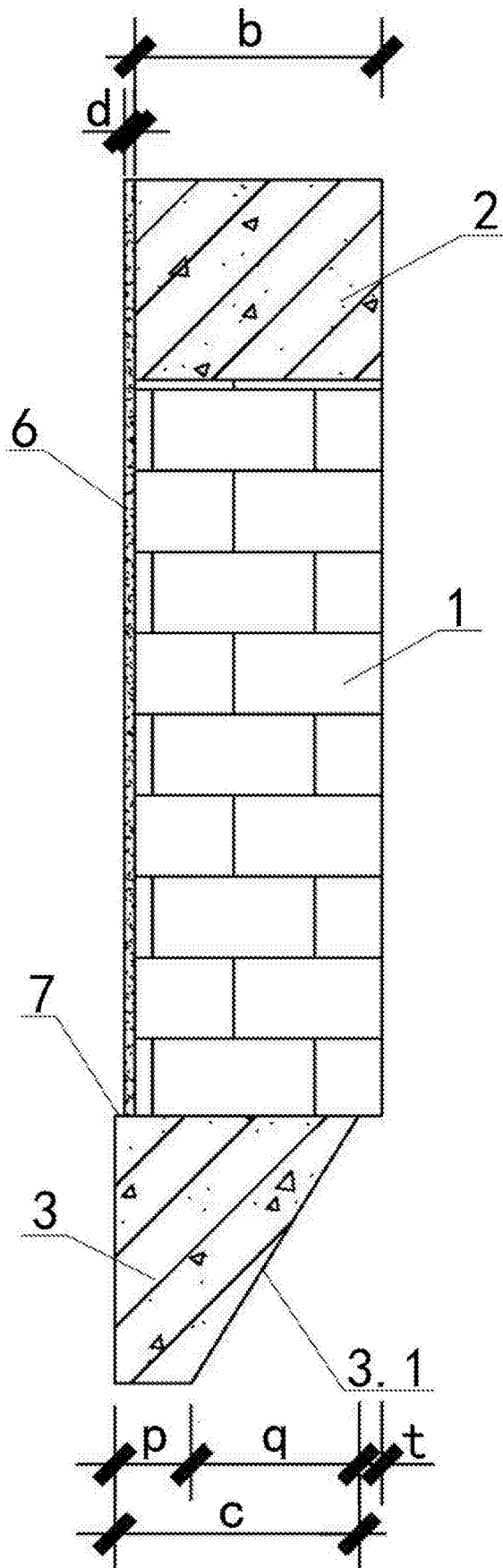


图 3



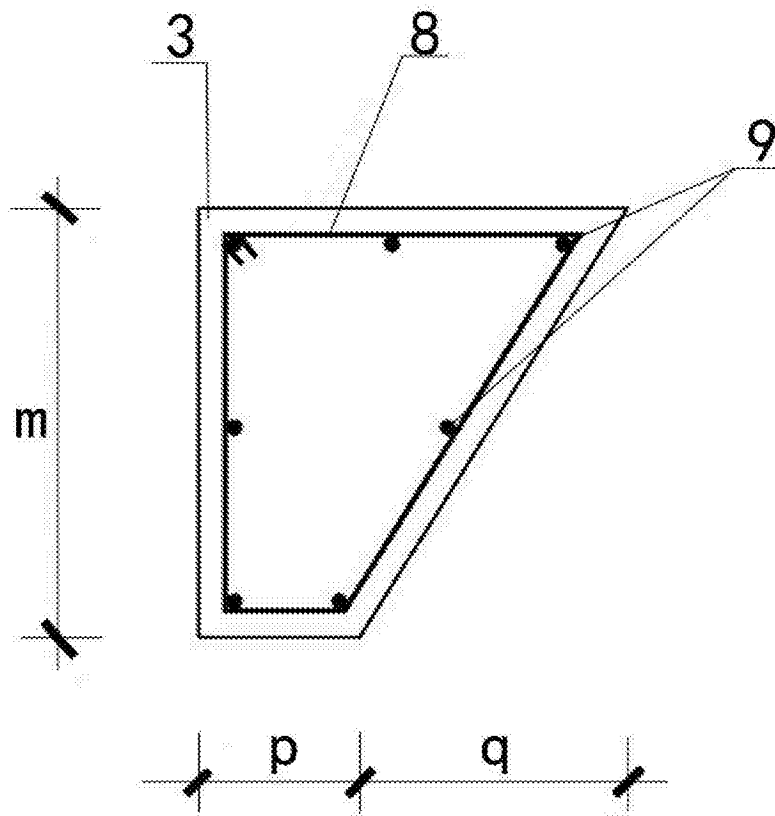


图 4

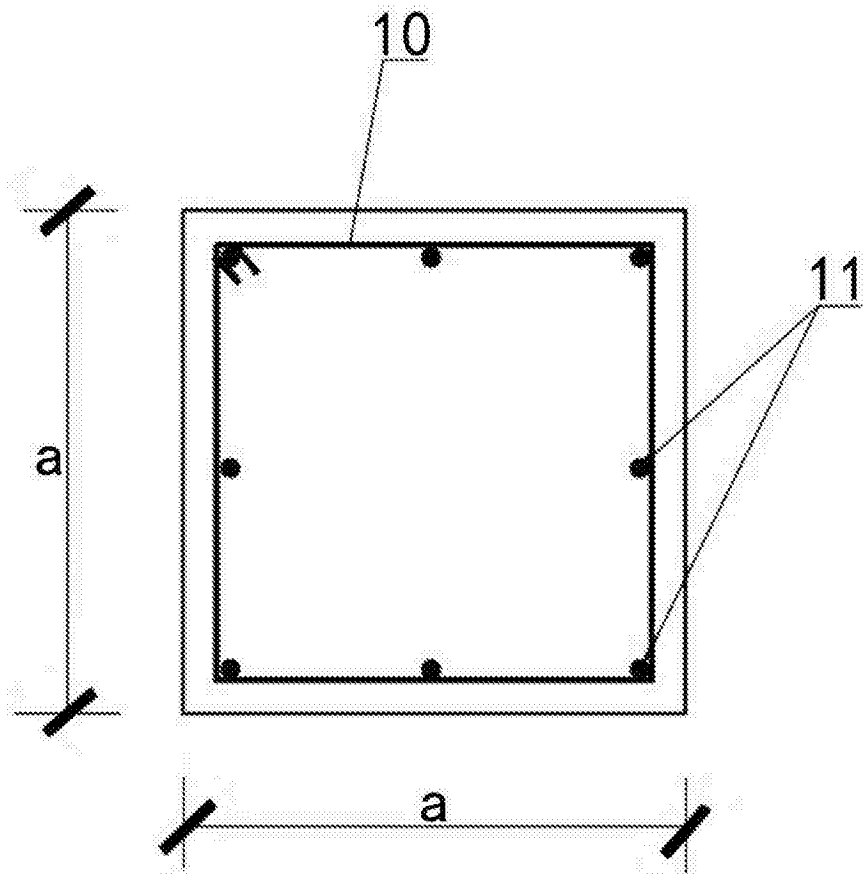


图 5

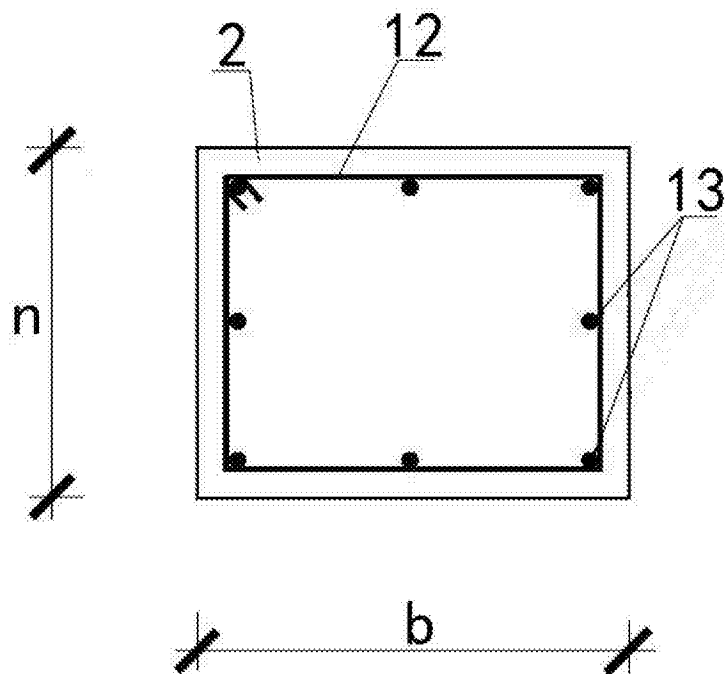


图 6

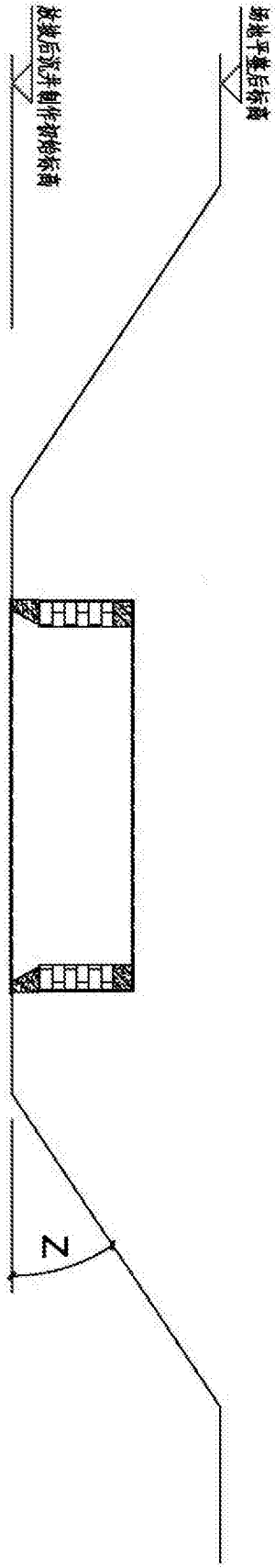


图 7

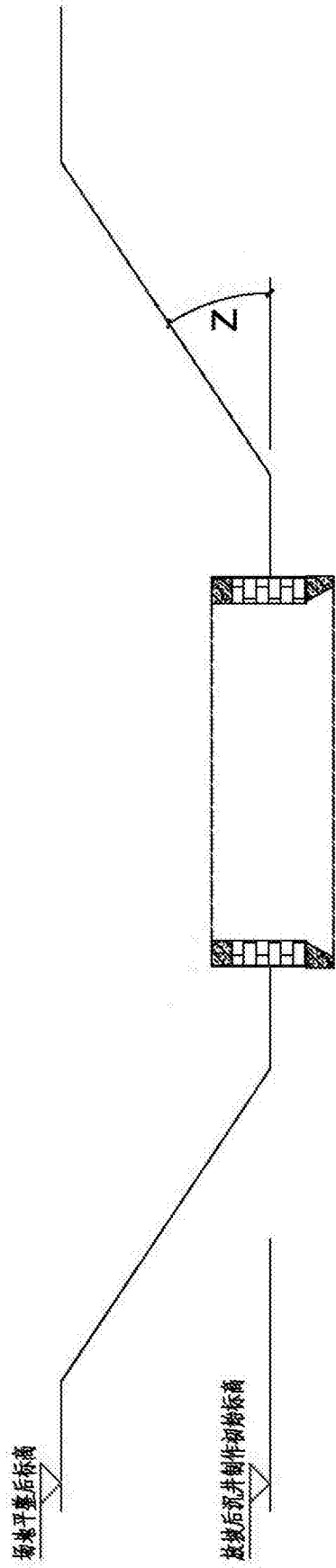


图 8

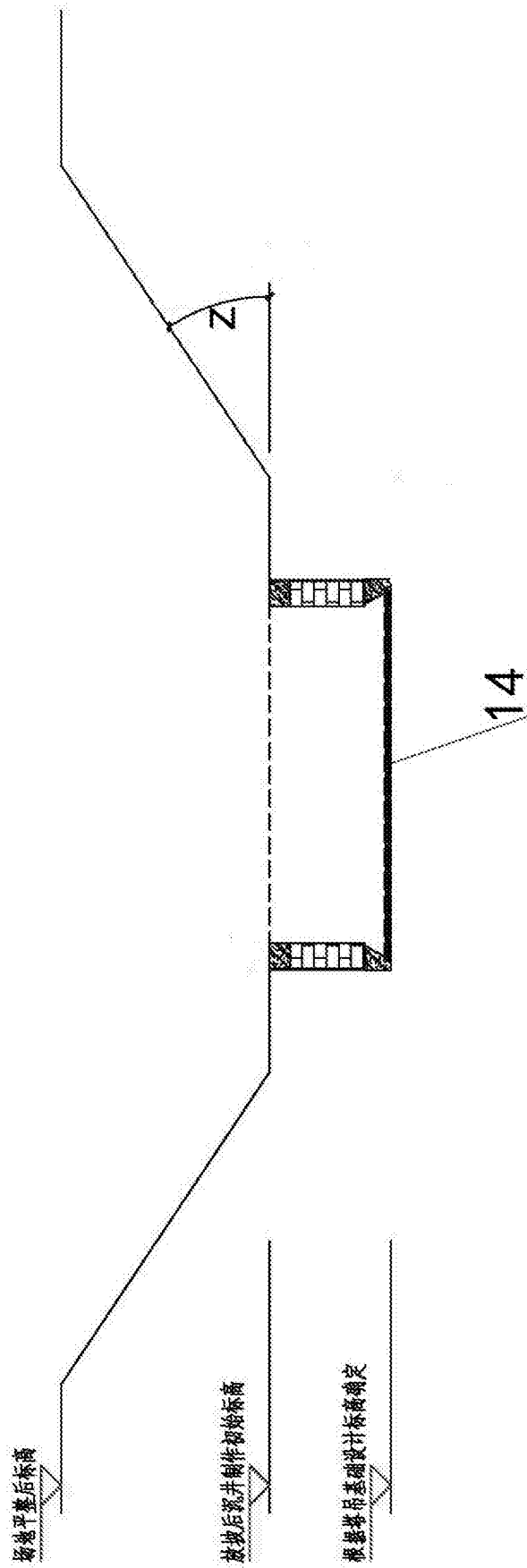


图 9