



(12) 发明专利

(10) 授权公告号 CN 111544112 B

(45) 授权公告日 2021.03.09

(21) 申请号 202010406643.1

(22) 申请日 2020.05.14

(65) 同一申请的已公布的文献号
申请公布号 CN 111544112 A

(43) 申请公布日 2020.08.18

(73) 专利权人 山东大学第二医院
地址 250031 山东省济南市北园大街247号

(72) 发明人 王维 李玉亮 赵姗姗 陈超
王武杰

(74) 专利代理机构 北京棘龙知识产权代理有限公司 11740

代理人 谢静

(51) Int. Cl.

A61B 18/26 (2006.01)

A61B 17/22 (2006.01)

(56) 对比文件

CN 203943716 U, 2014.11.19

CN 102551886 A, 2012.07.11

CN 206434381 U, 2017.08.25

CN 104473674 A, 2015.04.01

CN 209074877 U, 2019.07.09

US 2009318909 A1, 2009.12.24

审查员 林国慈

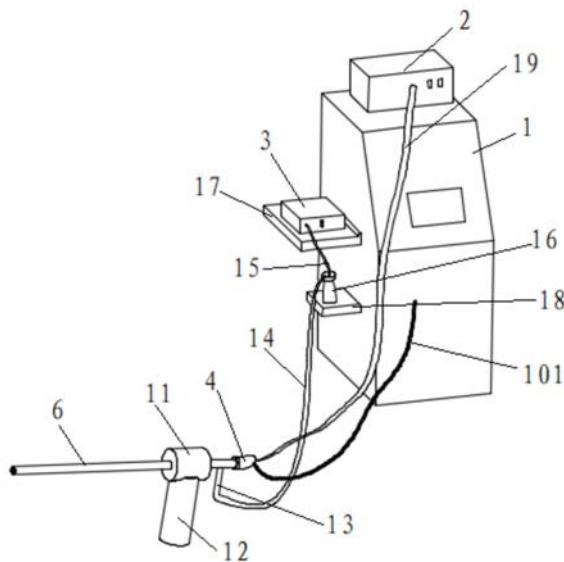
权利要求书1页 说明书5页 附图3页

(54) 发明名称

一种钬激光超声碎石清石装置

(57) 摘要

本发明公开了一种钬激光超声碎石清石装置,包括激光器、超声清石仪及负压控制仪,激光器包括钬激光主机及光纤,超声清石仪包括超声主机、清石仪手柄、安装于清石仪手柄内的换能器、固定于换能器的超声变幅探杆及与负压控制仪器连通的抽吸管路;还包括一导杆;导杆沿轴线方向开设有第一通道;超声变幅探杆安装在第一通道内,清石仪手柄固定在导杆的一端;超声变幅探杆与第一通道的内壁之间形成清石通道;导杆远离清石仪手柄的一端设有过滤组件。本发明通过使用激光和超声一起对患者体内的结石进行粉碎,避免了坚硬结石无法粉碎或无法完全粉碎的问题,提高了碎石的效率;通过设置过滤组件,能够防止大的结石颗粒堵塞清石通道,提高清石的效率。



1. 一种软激光超声碎石清石装置,其特征在于:包括激光仪(1)、超声清石仪(2)及负压控制仪(3),所述激光仪(1)包括软激光主机及光纤(101),所述光纤(101)包括第一光纤和第二光纤;所述超声清石仪(2)包括超声主机、清石仪手柄(4)、安装于清石仪手柄(4)内的换能器、固定于换能器的超声变幅探杆(5)及与所述负压控制仪(3)连通的抽吸管路,还包括一导杆(6);所述导杆(6)沿轴线方向开设有第一通道;所述超声变幅探杆(5)安装在所述第一通道内,所述清石仪手柄(4)固定在所述导杆(6)的一端;所述超声变幅探杆(5)与所述第一通道的内壁之间形成清石通道(7);所述导杆(6)远离所述清石仪手柄(4)的一端设有过滤组件;所述超声变幅探杆(5)穿过所述过滤组件;所述超声变幅探杆(5)沿轴向开设有供所述第一光纤穿过的第二通道(501);

所述过滤组件包括支撑环(8);所述支撑环(8)设置在所述导杆(6)远离所述清石仪手柄(4)的一端,所述支撑环(8)的中心线与所述导杆(6)的轴线重合;所述支撑环(8)与所述导杆(6)之间通过若干连接板(9)相连;若干所述连接板(9)沿所述支撑环(8)的周侧方向均匀分布;相连两所述连接板(9)之间形成过滤通道(10);所述导杆(6)上还开设有若干供所述第二光纤穿过的第三通道(601);所述第三通道(601)的出口位于相邻两所述连接板(9)之间;所述第二光纤用于对过滤时卡在过滤通道(10)内的结石进行粉碎。

2. 根据权利要求1所述的软激光超声碎石清石装置,其特征在于:所述支撑环(8)的外径小于所述第一通道的直径;所述连接板(9)为弧形板;所述连接板(9)的一端与所述支撑环(8)的外周固定连接,另一端与所述导杆(6)靠近所述支撑环(8)的端面固定连接。

3. 根据权利要求2所述的软激光超声碎石清石装置,其特征在于:所述第三通道(601)的出口向内倾斜设置。

4. 根据权利要求2-3任一所述的软激光超声碎石清石装置,其特征在于:所述支撑环(8)的外表面上涂有防激光穿透层。

5. 根据权利要求1所述的软激光超声碎石清石装置,其特征在于:所述导杆(6)靠近所述清石仪手柄(4)的一端设有一支撑座(11);所述导杆(6)贯穿所述支撑座(11)且与所述支撑座(11)固定连接;所述支撑座(11)的下方设有握持手柄(12)。

6. 根据权利要求1所述的软激光超声碎石清石装置,其特征在于:所述第一通道的中心线与所述导杆(6)的轴线重合;相连两所述连接板(9)之间的距离小于所述超声变幅探杆(5)与所述第一通道的内壁之间的距离。

7. 根据权利要求1所述的软激光超声碎石清石装置,其特征在于:所述导杆(6)上还设有排杂管(13);所述排杂管(13)与所述清石通道(7)连通;所述抽吸管路包括第一管路(14)和第二管路(15);所述第一管路(14)的一端与所述排杂管(13)相连;另一端位于一储存瓶(16)内;所述储存瓶(16)上设有密封盖;所述第二管路(15)的一端位于所述储存瓶(16)内,另一端与所述负压控制仪(3)相连。

8. 根据权利要求7所述的软激光超声碎石清石装置,其特征在于:所述超声清石仪(2)设置在所述软激光主机的顶部;所述软激光主机的一侧设有第一支撑板(17)和第二支撑板(18);所述第一支撑板(17)位于所述第二支撑板(18)的上方;所述负压控制仪(3)设置在所述第一支撑板(17)上;所述第二支撑板(18)的上表面开设有用于放置所述储存瓶(16)的凹槽。

一种钬激光超声碎石清石装置

技术领域

[0001] 本发明涉及一种结石清理装置,特别是一种钬激光超声碎石清石装置。

背景技术

[0002] 泌尿系统结石是泌尿外科最常见的疾病,大部分患者需要腔镜手术进行治疗,直径大于2cm的肾脏结石和输尿管上段结石的最佳治疗方法是经皮肾镜碎石取石术。超声波体内碎石是最常见的微创治疗结石的技术之一。

[0003] 超声波体内碎石是通过超声波体内碎石仪中的换能器的压电陶瓷片在高频电信号激励下发生高频机械振动,并通过换能器传递到超声变幅探杆,使超声变幅探杆端面发生高频振动。振动的超声变幅探杆接触结石时,即可产生碎石效应,但对柔软的组织并不造成损伤。超声变幅探杆为中空探杆,以便于灌洗液和结石屑由负压吸引设备吸出体外,从而实现碎石清石的目的。然而,由于超声能量的限制,对于部分质地坚硬的结石,超声波体内碎石技术的粉碎效率低,甚至无法彻底粉碎结石,增加了患者的痛苦。另外在负压对结石屑进行吸出时大颗粒的结石容易堵塞排石通道,造成无法正常将碎石排出,需要将超声变幅探杆取出清理后在进行排石,增加了手术的繁琐度,降低了排石效率,也延长了手术时间。

[0004] 因此设计一种能够对各种结石进行粉碎,且能够防止在将粉碎后的结石排出时清石通道被堵塞的碎石清石装置是本领域亟待解决的问题之一。

发明内容

[0005] 本发明的目的是提供一种钬激光超声碎石清石装置,以解决现有技术中的只使用超声波不能够对部分质地坚硬的结石进行很好粉碎且经粉碎后的结石在排出的过程中容易堵塞清石通道影响排石效率增加手术时间的不足。

[0006] 本发明提供了一种钬激光超声碎石清石装置,一种钬激光超声碎石清石装置,包括激光仪、超声清石仪及负压控制仪,所述激光仪包括钬激光主机及光纤,所述光纤包括第一光纤和第二光纤;所述超声清石仪包括超声主机、清石仪手柄、安装于清石仪手柄内的换能器、固定于换能器的超声变幅探杆及与所述负压控制仪器连通的抽吸管路,还包括一导杆;所述导杆沿轴线方向开设有第一通道;所述超声变幅探杆安装在所述第一通道内,所述清石仪手柄固定在所述导杆的一端;所述超声变幅探杆与所述第一通道的内壁之间形成清石通道;所述导杆远离所述清石仪手柄的一端设有过滤组件;所述超声变幅探杆穿过所述过滤组件;所述超声变幅探杆沿轴向开设有供所述第一光纤穿过的第二通道。

[0007] 如上所述的一种钬激光超声碎石清石装置,其中,优选的是,所述过滤组件包括支撑环;所述支撑环设置在所述导杆远离所述清石仪手柄的一端,所述支撑环的中心线与所述导杆的轴线重合;所述支撑环与所述导杆之间通过若干连接板相连;若干所述连接板沿所述支撑环的周侧方向均匀分布;相连两所述连接板之间形成过滤通道。

[0008] 如上所述的一种钬激光超声碎石清石装置,其中,优选的是,所述导杆上还开设有若干供所述第二光纤穿过的第三通道;所述第三通道的出口位于相邻两所述连接板之间;

所述第二光纤用于对过滤时卡在过滤通道内的结石进行粉碎。

[0009] 如上所述的一种钬激光超声碎石清石装置,其中,优选的是,所述支撑环的外径小于所述第一通道的直径;所述连接板为弧形板;所述连接板的一端与所述支撑环的外周固定连接,另一端与所述导杆靠近所述支撑环的端面固定连接。

[0010] 如上所述的一种钬激光超声碎石清石装置,其中,优选的是,所述第三通道的出口向内倾斜设置。

[0011] 如上所述的一种钬激光超声碎石清石装置,其中,优选的是,所述支撑环的外表面上涂有防激光穿透层。

[0012] 如上所述的一种钬激光超声碎石清石装置,其中,优选的是,所述导杆靠近所述清石仪手柄的一端设有一支撑座;所述导杆贯穿所述支撑座且与所述支撑座固定连接;所述支撑的下方设有握持手柄。

[0013] 如上所述的一种钬激光超声碎石清石装置,其中,优选的是,所述第一通道的中心线与所述导杆的轴线重合;两所述连接板之间的距离小于所述超声变幅探杆与所述第一通道的内壁之间的距离。

[0014] 如上所述的一种钬激光超声碎石清石装置,其中,优选的是,所述导杆上还设有排杂管;所述排杂管与所述清石通道连通;所述抽吸管路包括第一管路和第二管路;所述第一管路的一端与所述排杂管相连;另一端位于一储存瓶内;所述储存瓶上设有密封盖;所述第二管路的一端位于所述储存瓶内另一端与所述负压控制仪相连。

[0015] 如上所述的一种钬激光超声碎石清石装置,其中,优选的是,所述超声清石仪设置在所述钬激光主机的顶部;所述钬激光主机的一侧设有第一支撑板和第二支撑板;所述第一支撑板位于所述第二支撑板的上方;所述负压控制仪设置在所述第一支撑板上;所述第二支撑板的上表面开设有用于放置所述储存瓶的凹槽。

[0016] 与现有技术相比:

[0017] 1. 本发明通过使用激光和超声一起对患者体内的结石进行粉碎,避免了坚硬结石无法粉碎或无法完全粉碎的问题,提高了碎石的效率;通过在导杆的端部设置过滤组件,能够防止大的结石颗粒在负压的作用下进入到清石通道中堵塞通道,提高清石的效率,缩短手术时间。

[0018] 2. 本发明通过设置第二光纤能够对过滤时卡在过滤通道内的结石进行粉碎,提高结石进入清石通道率,进一步提高排石效率,缩短手术时间。

附图说明

[0019] 图1是本发明一种钬激光超声碎石清石装置的结构示意图;

[0020] 图2是本发明导杆与过滤组件、支撑座的安装结构示意图;

[0021] 图3是图2中A处的放大图;

[0022] 图4是图2的主视图;

[0023] 图5是图4中B-B的剖视图;

[0024] 图6是图5中C处的放大图。

[0025] 附图标记说明:1-激光仪,101-光纤,2-超声清石仪,3-负压控制仪,4-清石仪手柄,5-超声变幅探杆,6-导杆,601-第三通道,7-清石通道,501-第二通道,8-支撑环,9-连接

板,10-滤通道,11-支撑座,12-握持手柄,13-排杂管,14-第一管路,15-第二管路,16-储存瓶,17-第一支撑板,18-第二支撑板,19-电缆线。

具体实施方式

[0026] 下面通过参考附图描述的实施例是示例性的,仅用于解释本发明,而不能解释为对本发明的限制。

[0027] 本发明的实施例:

[0028] 如图1-6所示,一种钬激光超声碎石清石装置,包括激光仪1、超声清石仪2及负压控制仪3,所述激光仪1包括钬激光主机及光纤101,所述光纤101包括第一光纤和第二光纤;所述超声清石仪2包括超声主机、清石仪手柄4、安装于清石仪手柄4内的换能器、固定于换能器的超声变幅探杆5及与所述负压控制仪3连通的抽吸管路,具体的超声主机与清石仪手柄4内的换能器通过电缆线19相连,超声变幅探杆5的一端与换能器固定连接,负压控制仪3通过抽吸管路与清石通道7连通,通过负压控制仪3来提供负压吸力使被激光超声粉碎后的结石经清石通道7排出;通过使用激光和超声一起对患者体内的结石进行粉碎,避免了坚硬结石无法粉碎或无法完全粉碎的问题,提高了碎石的效率。还包括一导杆6;所述导杆6沿轴线方向开设有第一通道;所述超声变幅探杆5安装在所述第一通道内;所述超声变幅探杆5远离清石仪手柄4的一端延伸出第一通道。所述清石仪手柄4固定在所述导杆6的一端;具体的清石仪手柄4内的换能器与超声变幅探杆5固定连接,为减少换能器在换能时对清石仪手柄4造成的震动,可在清石仪手柄4内设置减震层或减震部,当超声主机启动时,超声清石仪器2发出的高频电信号通过电缆线19传递到清石仪手柄23内的换能器上,并激励换能器发生高频机械振动,这种机械振动传递到超声变幅探杆5,使其端面发生高频振动而粉碎结石;所述超声变幅探杆5与所述第一通道的内壁之间形成清石通道7;所述导杆6远离所述清石仪手柄4的一端设有过滤组件;所述超声变幅探杆5穿过所述过滤组件,超声变幅探杆5露出所述过滤组件的长度范围在1-2cm;所述超声变幅探杆5沿轴向开设有供所述第一光纤穿过的第二通道501。通过设置过滤组件能够对进入到清石通道7内的结石进行过滤,避免较大块的结石在负压的作用下进入到清石通道7内堵塞清石通道7,提高清石的效率,缩短手术时间。

[0029] 参阅图3和6所示,进一步的,所述过滤组件包括支撑环8;所述支撑环8设置在所述导杆6远离所述清石仪手柄4的一端,所述支撑环8的中心线与所述导杆6的轴线重合,如此设计能够使超声变幅探杆5更容易穿过,使超声变幅探杆5距离第一通道的内壁之间的距离相等,便于经过滤组件过滤后的碎石通过;所述支撑环8与所述导杆6之间通过若干连接板9相连;若干所述连接板9沿所述支撑环8的周侧方向均匀分布,这里以24根连接板9为例,具体的为了更好的防止大块结石堵塞清石通道7,可将相连的两所述连接板9之间的距离设计成小于所述超声变幅探杆5与所述第一通道的内壁之间的距离,如此经过过滤通道10的结石颗粒的最大直径均小于超声变幅探杆5与所述第一通道的内壁之间的距离,能够有效的方式堵塞;相连两所述连接板9之间形成过滤通道10。所述导杆6上还开设有若干供所述第二光纤穿过的第三通道601;所述第三通道601的出口位于相邻两所述连接板9之间;所述第二光纤用于对过滤时卡在过滤通道10内的结石进行粉碎。具体的,将第二光纤经第三通道601的出口穿出与滤通道10相对,当在负压的作用下有大块的结石块卡在过滤通道10内的时

候,通过第二光纤发射激光可将卡在过滤通道10内的结石粉碎,粉碎成小块时在负压的作用下进入清石通道7,经清石通道7排出,如此,既能够提高对结石的粉碎率,又能够进一步有效的防止清石通道7被堵塞,提高排石效率,缩短手术时间。

[0030] 进一步的,所述支撑环8的外径小于所述第一通道的直径,如此设计能够减小支撑环8对结石的遮挡使被粉碎的结石更容易在负压的作用下进入到清石通道7中被排出;所述连接板9为弧形板;所述连接板9的一端与所述支撑环8的外周固定连接,另一端与所述导杆6靠近所述支撑环8的端面固定连接。如此,能够防止连接板9突出于导杆6,使在手术时,导杆6更容易插入到通过人工建立的通道(如扩张鞘)置入结石组织内。为了更好的对堵在过滤通道10的结石进行再次粉碎且减少激光对人体组织的伤害可将所述第三通道601的出口向内倾斜设置,具体的倾斜角度范围为与轴线的夹角在30-60°。

[0031] 为了减少激光对支撑环8的损坏可在支撑环8的外表面上涂防激光穿透层。

[0032] 参阅图1、图2和图4所示,所述导杆6靠近所述清石仪手柄4的一端设有一支撑座11;所述导杆6贯穿所述支撑座11且与所述支撑座11固定连接,所述支撑的下方设有握持手柄12。支撑座11能够对导杆6起到一定的防护作用,且能够使握持手柄12更容易安装。

[0033] 所述导杆6上还设有排杂管13;所述排杂管13与所述清石通道7连通;所述抽吸管路包括第一管路14和第二管路15;所述第一管路14的一端与所述排杂管13相连;另一端位于一储存瓶16内;所述储存瓶16上设有密封盖;所述第二管路15的一端位于所述储存瓶16内另一端与所述负压控制仪3相连。具体实施时,第一管路14、第二管路15的一端均通过储存瓶16上的密封盖深入到储存瓶16内,且第一管路14深入的长度大于第二管路15深入的长度,如此在负压的作用下被粉碎的结石小颗粒在排入储存瓶16内时,不会经第二管路15进入到负压控制仪3内。

[0034] 为了方便操作,减小整个清石装置的占地面积,可将所述超声清石仪2设置在所述超声激光主机的顶部;在所述超声激光主机的一侧设有第一支撑板17和第二支撑板18;第一支撑板17和第二支撑板18均与所述超声激光主机固定连接;所述第一支撑板17位于所述第二支撑板18的上方;所述负压控制仪3设置在所述第一支撑板17上;第一支撑板17、第二支撑板18之间的距离大于储存瓶16的高度;为防止在使用的过程中储存瓶16从第二支撑板18上倾倒可在;所述第二支撑板18的上表面开设有用于放置所述储存瓶16的凹槽。

[0035] 具体工作时,操作者手握握持手柄12,将导杆6沿人工建立的通道(如扩张鞘)置入结石组织内,调整插入的深度使超声变幅探杆5与结石接触,启动超声主机,超声清石仪器2发出的高频电信号通过电缆线19传递到清石仪手柄23内的换能器上,并激励换能器发生高频机械振动,这种机械振动传递到超声变幅探杆5,使其端面发生高频振动而粉碎结石,当有些结石无法粉碎时可采用启动超声激光主机,使超声激光主机发出的高能量激光经第一光纤传递至结石处,结石因含大量水分吸收了能量发生微爆破,从而进行碎石反应,为避免超声变幅探杆5在与结石接触时受到第一光纤的阻碍,可将第一光纤设计与超声变幅探杆5的端部齐平或略微缩入到超声变幅探杆5上的第二通道501内,当然也可以将第一光纤设计成长度可调节的,在使用时将第一光纤的一端伸出超声变幅探杆5,不使用时收入到超声变幅探杆5内。当结石被击碎后启动负压控制仪3使小颗粒的结石经滤组件上的过滤通道10进入清石通道7最终进入到储存瓶16内。当过滤通道10发生堵塞时可通过启动超声激光主机发出的高能量激光经第二光纤传递至结石处进行粉碎。当然第二光纤的控制可以与第一激光同步

控制、也可分别控制,当分别控制时,可定时启用第二光纤,也可在观察到过滤通道10有堵塞时才启动第二光纤。

[0036] 本发明通过过滤组件和第二光纤的设计能够有效的防止大的结石颗粒堵塞清石通道7,提高清石效率,缩短手术时间。

[0037] 以上依据图式所示的实施例详细说明了本发明的构造、特征及作用效果,以上所述仅为本发明的较佳实施例,但本发明不以图面所示限定实施范围,凡是依照本发明的构想所作的改变,或修改为等同变化的等效实施例,仍未超出说明书与图示所涵盖的精神时,均应在本发明的保护范围内。

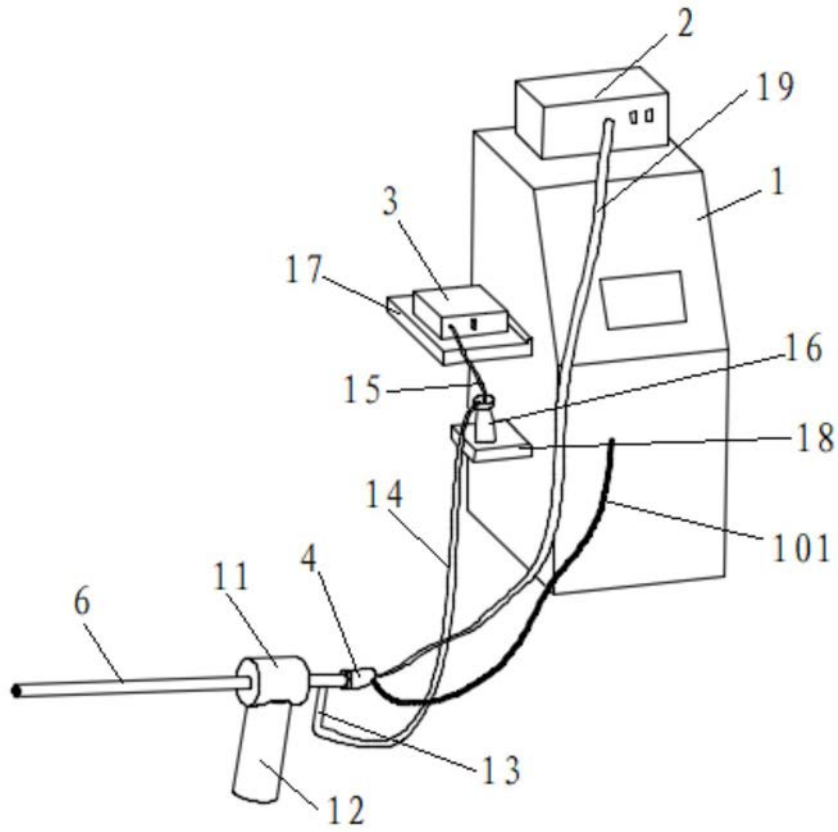


图1

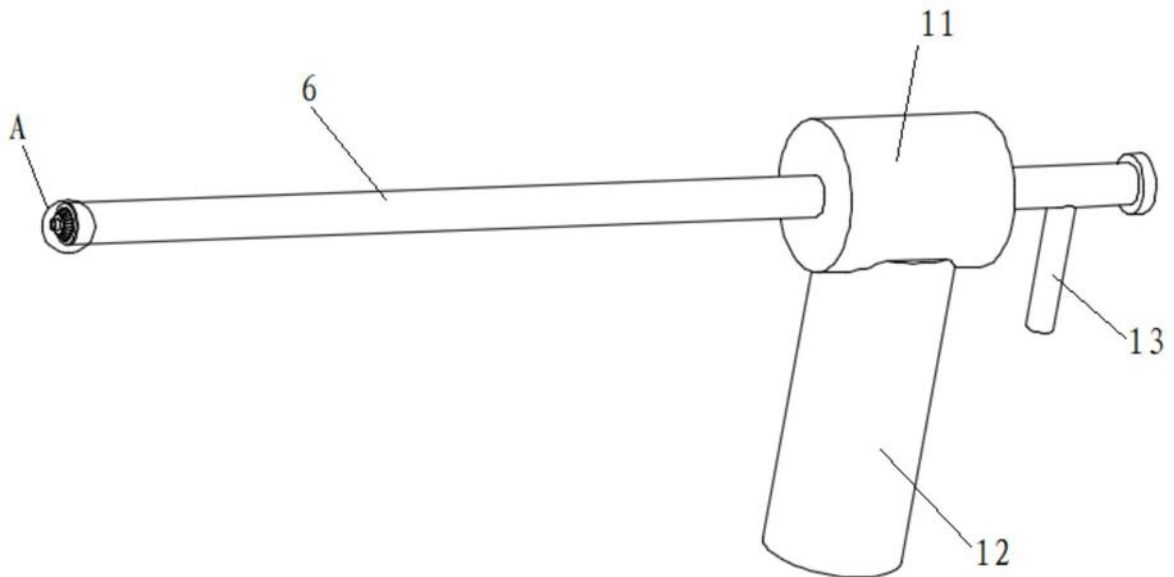


图2

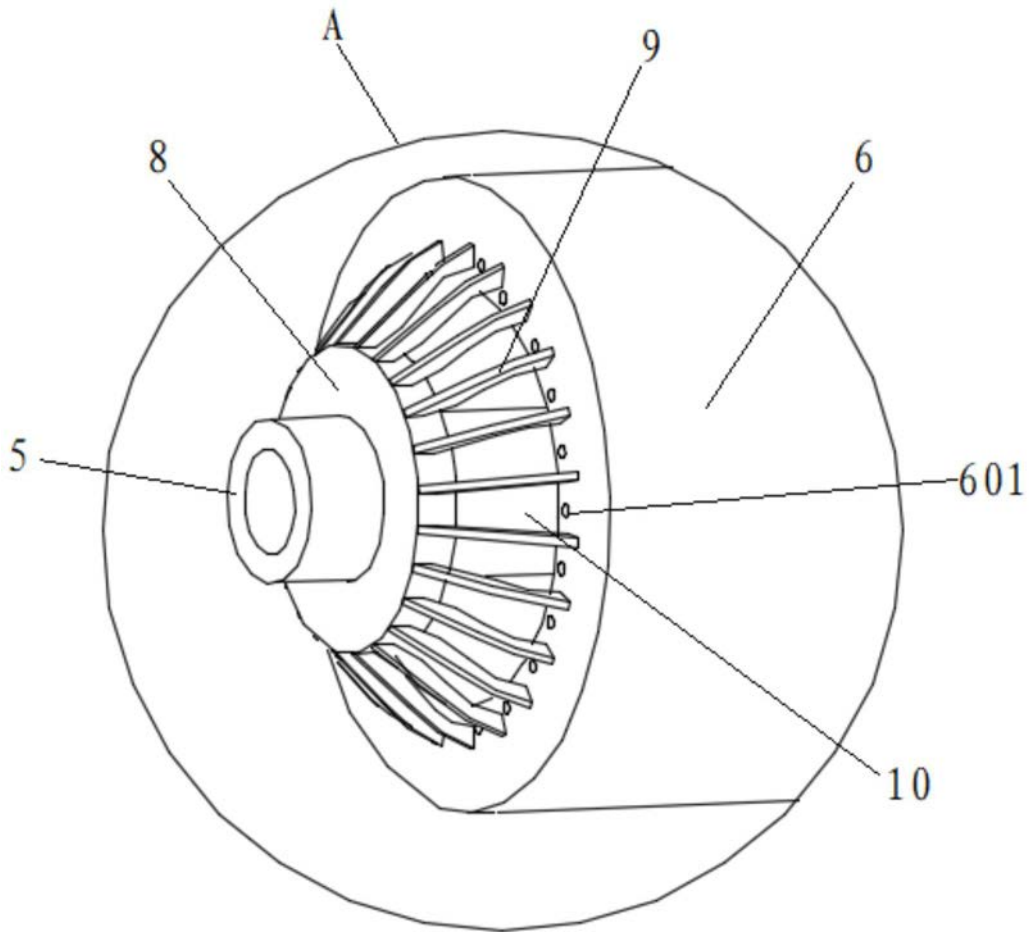


图3

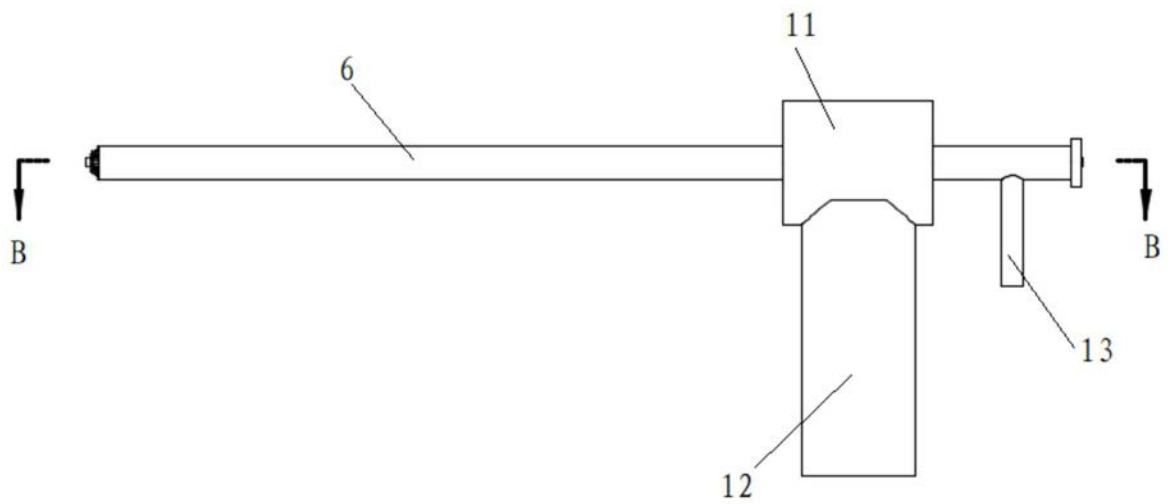


图4

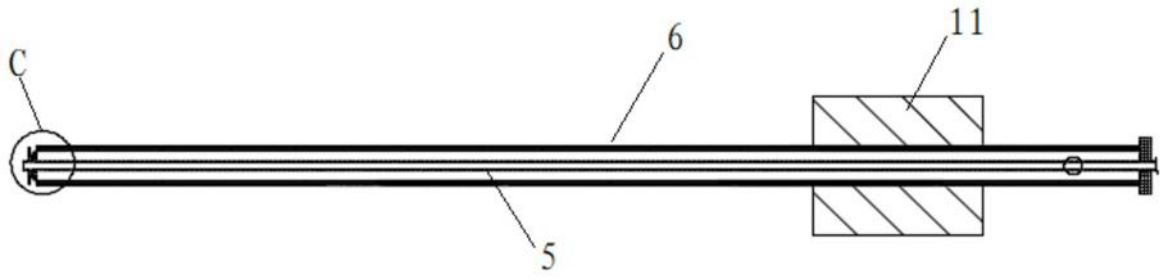


图5

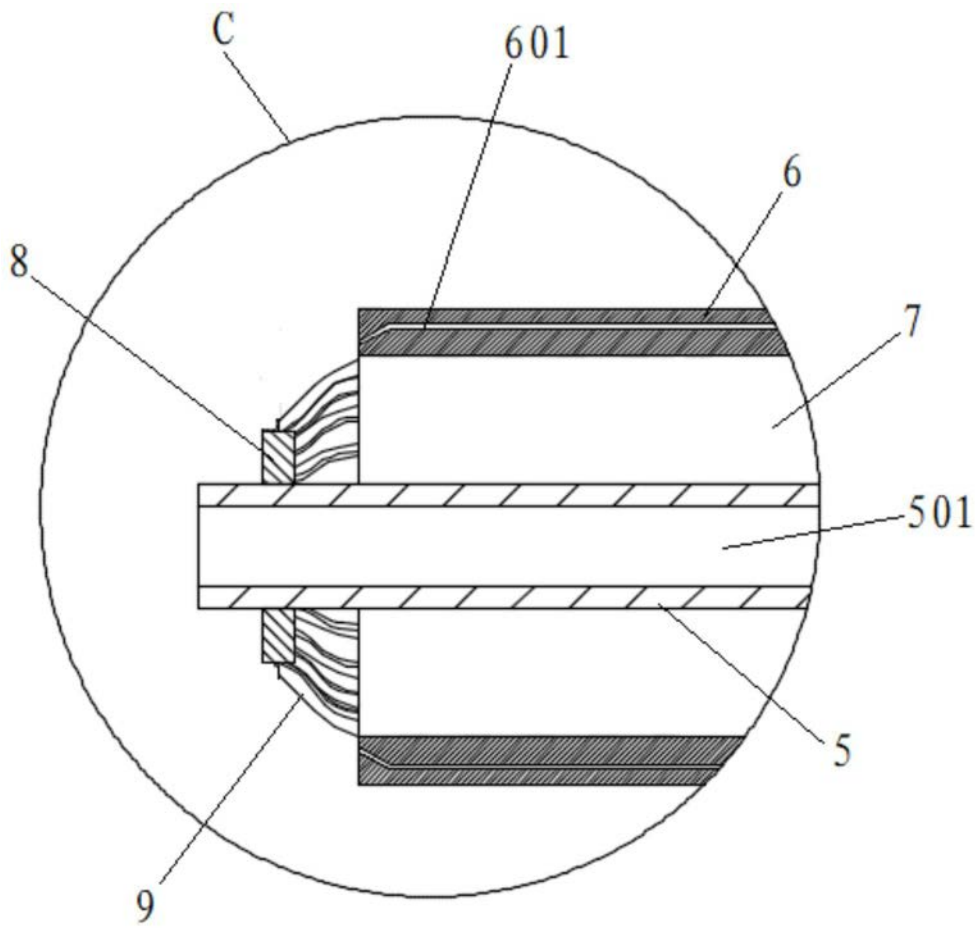


图6