



(19) 대한민국특허청(KR)
(12) 공개특허공보(A)

(11) 공개번호 10-2020-0067683
(43) 공개일자 2020년06월12일

(51) 국제특허분류(Int. Cl.)
E04F 21/18 (2006.01)

(52) CPC특허분류
E04F 21/1894 (2013.01)

(21) 출원번호 10-2018-0154788

(22) 출원일자 2018년12월04일

심사청구일자 2018년12월04일

(71) 출원인

박태진

전라남도 광양시 금영로 182 ,가동 209호(광영동, 상아아파트)

(72) 발명자

박태진

전라남도 광양시 금영로 182 ,가동 209호(광영동, 상아아파트)

(74) 대리인

박건우, 이윤직

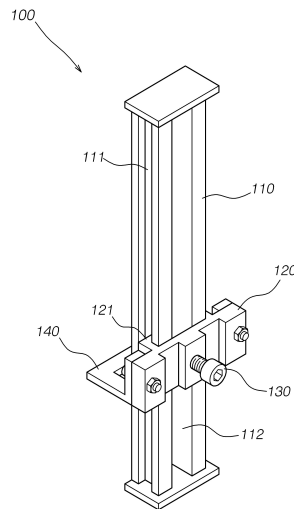
전체 청구항 수 : 총 3 항

(54) 발명의 명칭 인테리어 타일용 지지장치

(57) 요약

본 발명은 바닥면에 수직으로 안착할 수 있도록 형성하는 몸체(110); 상기 몸체(110)를 따라서 수직으로 이동할 수 있도록 형성하는 이동부(120); 상기 이동부(120)를 상기 몸체(110)의 소정위치에 고정하는 고정부재(130); 상기 이동부(120)의 일측에 인테리어 타일(A)의 하부를 지지할 수 있도록 형성하는 지지부(140);를 포함하는 인테리어 타일용 지지장치를 제공하기 위한 것으로, 본 발명은 인테리어 타일을 안정적으로 지지하여 시공효율을 향상시킬 수 있는 효과를 갖는다. 특히 본 발명은 인테리어 타일의 지지높이를 정밀하게 조절하여 시공품질을 향상시킬 수 있는 효과를 갖는다.

대표도 - 도1



명세서

청구범위

청구항 1

바닥면에 수직으로 안착할 수 있도록 형성하는 몸체(110); 상기 몸체(110)를 따라서 수직으로 이동할 수 있도록 형성하는 이동부(120); 상기 이동부(120)를 상기 몸체(110)의 소정위치에 고정하는 고정부재(130); 상기 이동부(120)의 일측에 인테리어 타일(A)의 하부를 지지할 수 있도록 형성하는 지지부(140);를 포함하는 것을 특징으로 하는 인테리어 타일용 지지장치.

청구항 2

청구항 1에 있어서, 상기 몸체(110)의 일측 또는 양측에 수직으로 형성하는 삽입홈(111); 상기 이동부(120)의 일측 또는 양측에 상기 삽입홈(111)의 내부에 삽입할 수 있도록 형성하는 걸림부(121);를 포함하는 것을 특징으로 하는 인테리어 타일용 지지장치.

청구항 3

청구항 1에 있어서, 상기 몸체(110)의 타측에 수직으로 형성하는 결합홈(112); 상기 이동부(120)의 중간에 나사 결합하여 상기 결합홈(112)의 내부에 맞닿아 고정하는 고정부재(130);를 포함하는 것을 특징으로 하는 인테리어 타일용 지지장치.

발명의 설명

기술분야

[0001] 본 발명은 인테리어 타일용 지지장치에 관한 것으로, 더욱 상세하게는 접착제를 이용하여 벽면에 부착하는 인테리어 타일을 지지하여 시공효율을 극대화할 수 있도록 하는 인테리어 타일용 지지장치에 관한 것이다.

배경기술

[0002] 일반적으로 인테리어 타일은 아트월 등을 시공하기 위해서 벽면에 에폭시 등과 같은 접착제를 이용하여 부착한다.

[0003] 그러나 종래에는 인테리어 타일을 접착제가 경화되는 동안 떨어지지 않고 지지할 수 있도록 나무 조각 또는 타일 조각 등을 이용하고 있으나, 이는 정확한 위치를 유지 및 지지할 수 없는 문제를 갖게 되었다.

[0004] 특히 작업자가 수작업으로 일일이 인테리어 타일의 지지위치를 조절해야하므로 부실시공의 원인을 제공하는 문제를 갖게 되었다.

[0005] 또한, 인테리어 타일의 지지위치를 정밀하게 조절할 수 없으므로 시공효율을 저하시키는 문제를 갖게 되었다.

선행기술문헌

특허문헌

- [0006] (특허문헌 0001) 한국등록특허 제10-0892223호(2009.04.07)
- (특허문헌 0002) 한국공개특허 제10-2012-0093120호(2012.08.22)
- (특허문헌 0003) 한국등록특허 제10-1620499호(2016.05.12)

발명의 내용

해결하려는 과제

- [0007] 따라서 본 발명은 상기와 같은 종래의 문제점을 해결하기 위해 안출한 것으로서,
- [0008] 본 발명은 접착체가 경화되어 벽면에 부착될 수 있도록 인테리어 타일을 지지할 수 있는 인테리어 타일용 지지장치를 제공함에 목적이 있다.
- [0009] 특히 본 발명은 작업자가 인테리어 타일의 지지높이를 조절할 수 있는 인테리어 타일용 지지장치를 제공함에 다른 목적이 있다.

과제의 해결 수단

- [0010] 상기 목적을 달성하기 위한 본 발명 인테리어 타일용 지지장치(100)는,
- [0011] 바닥면에 수직으로 안착할 수 있도록 형성하는 몸체(110); 상기 몸체(110)를 따라서 수직으로 이동할 수 있도록 형성하는 이동부(120); 상기 이동부(120)를 상기 몸체(110)의 소정위치에 고정하는 고정부재(130); 상기 이동부(120)의 일측에 인테리어 타일(A)의 하부를 지지할 수 있도록 형성하는 지지부(140);를 포함하는 것을 특징으로 한다.
- [0012] 여기서 상기 몸체(110)의 일측 또는 양측에 수직으로 형성하는 삽입홈(111); 상기 이동부(120)의 일측 또는 양측에 상기 삽입홈(111)의 내부에 삽입할 수 있도록 형성하는 걸림부(121);를 포함하는 것을 특징으로 한다.
- [0013] 또한, 상기 몸체(110)의 타측에 수직으로 형성하는 결합홈(112); 상기 이동부(120)의 중간에 나사 결합하여 상기 결합홈(112)의 내부에 맞닿아 고정하는 고정부재(130);를 포함하는 것을 특징으로 한다.

발명의 효과

- [0014] 본 발명은 인테리어 타일을 안정적으로 지지하여 시공효율을 향상시킬 수 있는 효과를 갖는다.
- [0015] 특히 본 발명은 인테리어 타일의 지지높이를 정밀하게 조절하여 시공품질을 향상시킬 수 있는 효과를 갖는다.

도면의 간단한 설명

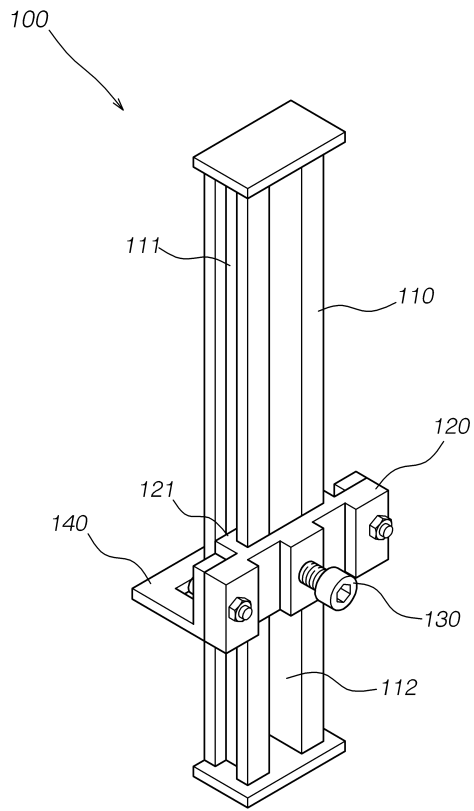
- [0016] 도 1은 본 발명 인테리어 타일용 지지장치의 구성을 나타내기 위한 사시도.
- 도 2는 본 발명 인테리어 타일용 지지장치의 구성을 나타내기 위한 측면도.
- 도 3은 본 발명 인테리어 타일용 지지장치의 설치상태를 나타내기 위한 참고도.

발명을 실시하기 위한 구체적인 내용

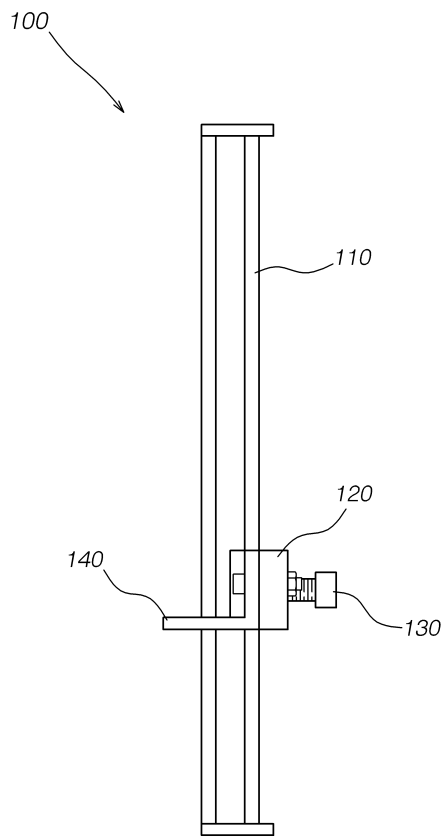
- [0017] 상기한 바와 같이 본 발명의 구성을 첨부한 도면에 의해 상세히 설명하면 다음과 같다.
- [0018] 도 1은 본 발명 인테리어 타일용 지지장치의 구성을 나타내기 위한 사시도이고, 도 2는 본 발명 인테리어 타일용 지지장치의 구성을 나타내기 위한 측면도이며, 도 3은 본 발명 인테리어 타일용 지지장치의 설치상태를 나타내기 위한 참고도를 도시한 것이다.
- [0019] 본 발명은 바닥면에 수직으로 안착할 수 있도록 형성하는 몸체(110); 상기 몸체(110)를 따라서 수직으로 이동할 수 있도록 형성하는 이동부(120); 상기 이동부(120)를 상기 몸체(110)의 소정위치에 고정하는 고정부재(130); 상기 이동부(120)의 일측에 인테리어 타일(A)의 하부를 지지할 수 있도록 형성하는 지지부(140);를 포함한다.
- [0020] 특히 상기 몸체(110)는 인테리어 타일(A)을 부착하기 위한 벽면에 근접하도록 바닥면에 안착한다.
- [0021] 이때 상기 몸체(110)는 시공환경 및 인테리어 타일(A)의 규격(크기)에 따라서 수직으로 소정길이를 갖도록 형성하고 인테리어 타일(A)의 외측면에 맞닿아 지지할 수 있다.

도면

도면1



도면2



도면3

