



MINISTERO DELLO SVILUPPO ECONOMICO
DIREZIONE GENERALE PER LA TUTELA DELLA PROPRIETA' INDUSTRIALE
UFFICIO ITALIANO BREVETTI E MARCHI

UTBM

DOMANDA NUMERO	20199090011282
Data Deposito	27/03/1990
Data Pubblicazione	27/09/1991

Sezione	Classe	Sottoclasse	Gruppo	Sottogruppo
A	45	D		

Titolo

FLACONE PARTICOLARMENTE PER COSMETICI IN GENERE



Modello di U.T. 12a

"FLACONE PARTICOLARMENTE PER COSMETICI IN GENERE"

MAPLAST S.r.l.,

con sede a Tradate (Varese)

Depositata il **27 MAR. 1990** al No. **20903 B/90**

* * * * *

Il presente trovato concerne un flacone con cassetto estraibile particolarmente per cosmetici in genere.

La cosmetica, ed in particolare i differenti cosmetici, presenta prodotti con differenti preparazioni fisiche, ovvero creme, polveri, liquidi ed altro ancora. Chi utilizza più prodotti di differenti preparazioni fisiche è quindi costretto ad avere sempre con sé differenti contenitori, ciascuno con un diverso cosmetico, o con lo stesso cosmetico in diverse preparazioni fisiche.

Ciò comporta, ovviamente, un eccesso di contenitori di ogni forma e misura, che spesso possono essere anche fonte di scambi accidentali, con immaginabili danni sia estetici che derivati da miscugli indesiderati sulla pelle degli utilizzatori.

Compito del presente trovato è quello di eliminare o sostanzialmente ridurre gli inconvenienti sopra lamentati in tipi noti escogitando un flacone particolarmente per cosmetici in genere il quale concentri in un unico contenitore più prodotti cosmetici di preparazioni fisiche diverse e comunque separati, onde non causare miscugli.

Nell'ambito del compito sopra esposto, uno scopo del presente trovato è quello di realizzare un flacone il quale sia di facile uso.

Non ultimo scopo del presente trovato è quello di realizzare un



flacone di relativamente facile costruzione ed a costi competitivi.

Il compito sopra esposto, nonchè gli scopi accennati ed altri che meglio appariranno in seguito, vengono raggiunti da un flacone particolarmente per cosmetici in genere composto da un flacone presentante una bocca richiudibile mediante un tappo e caratterizzato dal fatto che detto flacone presenta da parte opposta a detta bocca una porzione entro cui è ricavata una corsia per un cassetto portacosmetici, detto cassetto presentante vantaggiosamente mezzi di aggancio entro detto cassetto.

Ulteriori caratteristiche e vantaggi del trovato risulteranno maggiormente dalla descrizione di un flacone con cassetto estraibile illustrata a titolo indicativo negli uniti disegni, in cui:

la figura 1 è una vista prospettica di un flacone con cassetto secondo il trovato;

la figura 2 rappresenta in vista prospettica esplosa una parte del flacone e del cassetto;

la figura 3 è una vista frontale parzialmente in sezione del flacone con lo zoccolo;

la figura 4 è una vista in alzato laterale con una sezione parziale evidenziante l'aggancio dello zoccolo al flacone;

la figura 5 è una vista in alzato laterale; e

la figura 6 è una vista dal basso dello zoccolo con il cassetto.

Con riferimento alle figure sopra citate, un flacone con cassetto estraibile particolarmente per cosmetici in genere comprende un corpo contenitore 1 dotato ad una estremità di una bocca chiusa da un tappo 2; nella sua altra parte terminale, opposta a quella presentante la bocca, è



previsto uno zoccolo 3, entro il quale è ricavata una corsia 4 per un cassetto estraibile 5.

Lo zoccolo 3 può essere ricavato direttamente nel flacone, oppure essere ottenuto come elemento separato accoppiabile al flacone. In quest'ultimo caso, lo zoccolo 3 ha una struttura sostanzialmente a forma di cornice, e presenta, ricavato lungo il bordo perimetrale, un dentino perimetrale 6 di aggancio ad una rispettiva gola 7 ricavata entro un piede 13 del flacone 1. Lo zoccolo 3 presenta inoltre un distanziale 8 ergente dal fondo della cornice e delimitante la corsia 4, il quale sostiene il flacone 1 onde evitare che il flacone stesso comprima lo zoccolo.

La corsia 4 ricavata entro lo zoccolo 3 presenta una forma a coda di rondine, con la parte più larga diretta verso il piede 13 del flacone. Entro tale corsia viene alloggiato il cassetto 5. Il cassetto 5 presenta mezzi di vincolo e bloccaggio entro la corsia 4 costituiti da sporgenze 9, sull'esterno delle pareti laterali del cassetto 5 e si inseriscono a scatto in corrispondenti incavature definite sulle corsie 4 per trattenerne amovibilmente il cassetto in posizione di chiusura. Le pareti laterali e trasversali del cassetto delimitano, con spallette a rilievo 10 ricavate entro il cassetto stesso, delle cavità 11, le quali possono contenere cosmetici in forma polverulenta compressa, quali ombretti ed affini.

Il cassetto 5 inoltre presenta, sulla faccia opposta a quella ove sono ricavate le cavità 11, una superficie zigrinata o rigata 12, la quale è così realizzata onde facilitare l'estrazione del cassetto 5 dalla sua corsia 4.



Il cassetto 5, può essere ricavato in qualsiasi materiale, ma è particolarmente interessante se realizzato con plastica trasparente, in tal modo è possibile infatti, per l'acquirente, vedere il colore dei cosmetici contenuti nel cassetto stesso.

Inoltre il cassetto 5 è intercambiabile, costituendo così la possibilità di cambiare i colori o i tipi di cosmetici contenuti nell'insieme flacone cassetto solamente cambiando il cassetto, oppure sostituire un cassetto di cosmetici esauriti con un altro.

In pratica i materiali impiegati nonché le dimensioni potranno essere qualsiasi, a seconda delle esigenze.

RIVENDICAZIONI

1. Flacone, particolarmente per cosmetici in genere, comprendente un corpo contenitore presentante una bocca richiudibile mediante un tappo, caratterizzato dal fatto che detto flacone presenta da parte opposta a detta bocca una porzione entro cui è ricavata una corsia per un cassetto portacosmetici.

2. Flacone, secondo la rivendicazione precedente, caratterizzato dal fatto che detta corsia è ricavata su uno zoccolo applicabile a scatto a detto corpo contenitore.

3. Flacone, secondo una o più delle rivendicazioni precedenti, caratterizzato dal fatto che detto zoccolo presenta un dentino perimetrale ricavato lungo il perimetro di detto zoccolo accoppiabile a una rispettiva gola ricavata sulla superficie di un piede di detto flacone.

4. Flacone, secondo una o più delle rivendicazioni precedenti, caratterizzato dal fatto che detto zoccolo presenta mezzi distanziali ac-



Il cassetto 5, può essere ricavato in qualsiasi materiale, ma è particolarmente interessante se realizzato con plastica trasparente, in tal modo è possibile infatti, per l'acquirente, vedere il colore dei cosmetici contenuti nel cassetto stesso.

Inoltre il cassetto 5 è intercambiabile, costituendo così la possibilità di cambiare i colori o i tipi di cosmetici contenuti nell'insieme flacone cassetto solamente cambiando il cassetto, oppure sostituire un cassetto di cosmetici esauriti con un altro.

In pratica i materiali impiegati nonché le dimensioni potranno essere qualsiasi, a seconda delle esigenze.

RIVENDICAZIONI

1. Flacone, particolarmente per cosmetici in genere, comprendente un corpo contenitore presentante una bocca richiudibile mediante un tappo, caratterizzato dal fatto che detto flacone presenta da parte opposta a detta bocca una porzione entro cui è ricavata una corsia per un cassetto portacosmetici.

2. Flacone, secondo la rivendicazione precedente, caratterizzato dal fatto che detta corsia è ricavata su uno zoccolo applicabile a scatto a detto corpo contenitore.

3. Flacone, secondo una o più delle rivendicazioni precedenti, caratterizzato dal fatto che detto zoccolo presenta un dentino perimetrale ricavato lungo il perimetro di detto zoccolo accoppiabile a una rispettiva gola ricavata sulla superficie di un piede di detto flacone.

4. Flacone, secondo una o più delle rivendicazioni precedenti, caratterizzato dal fatto che detto zoccolo presenta mezzi distanziali ac-

coppiabili al fondo di detto corpo contenitore.

5. Flacone, secondo la rivendicazione 1, caratterizzato dal fatto che detto cassetto presenta mezzi di bloccaggio amovibili entro detta corsia.

6. Flacone, secondo le rivendicazioni precedenti, caratterizzato dal fatto che detti mezzi di bloccaggio amovibili di detto cassetto sono costituiti da sporgenze definite sul bordo laterale esterno di detto cassetto ed amovibilmente accoppiabili in incavature definite su detta corsia.

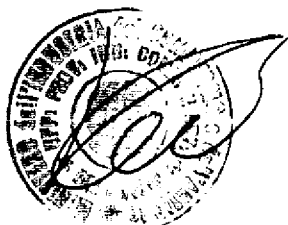
7. Flacone secondo la rivendicazione 1, caratterizzato dal fatto che detta corsia presenta una forma a coda di rondine.

8. Flacone, secondo una o più delle precedenti rivendicazioni, caratterizzato dal fatto che detto cassetto presenta, sulla sua faccia inferiore, una porzione zigrinata, atta a facilitare l'estrazione del cassetto stesso da detto zoccolo.

9. Flacone, secondo una o più delle precedenti rivendicazioni, caratterizzato dal fatto che detto cassetto è intercambiabile.

10. Flacone, secondo una o più delle rivendicazioni precedenti, caratterizzato dal fatto che detto cassetto è realizzato con materia plastica trasparente, onde consentire la visione dei cosmetici ivi contenuti.

11. Flacone con cassetto estraibile, particolarmente per cosmetici in genere, caratterizzato dal fatto di comprendere una o più delle caratteristiche descritte e/o illustrate.



Il Mandatario:

- Dr. Ing. Guido MODIANO -

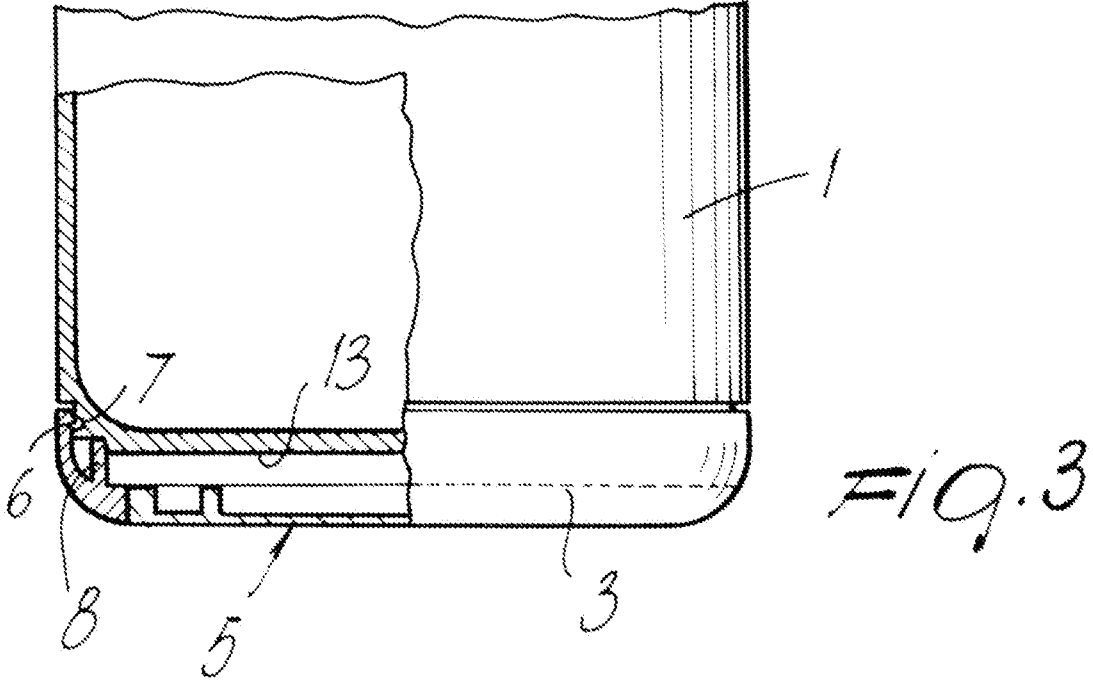


Fig. 4

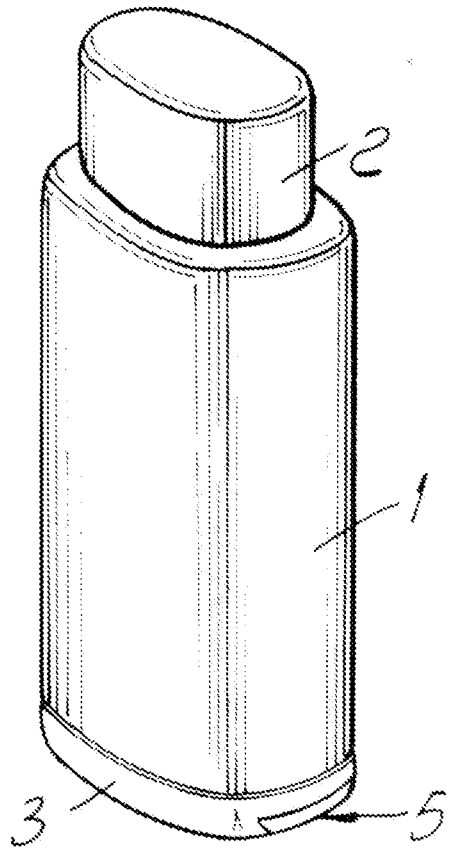
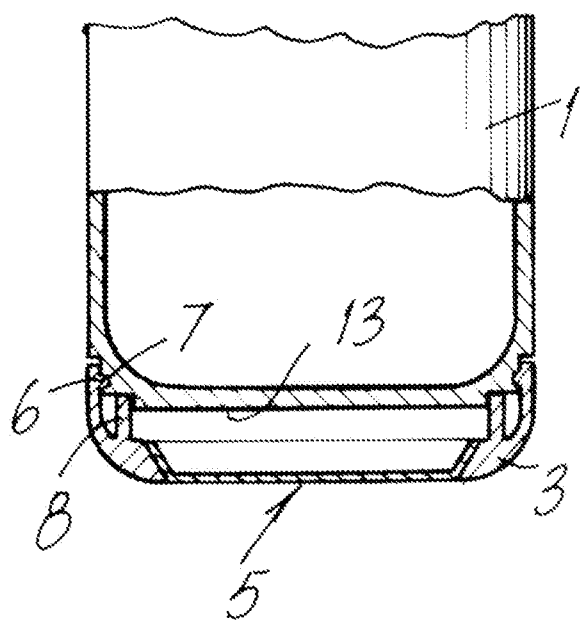


Fig. 1

20903 8/90



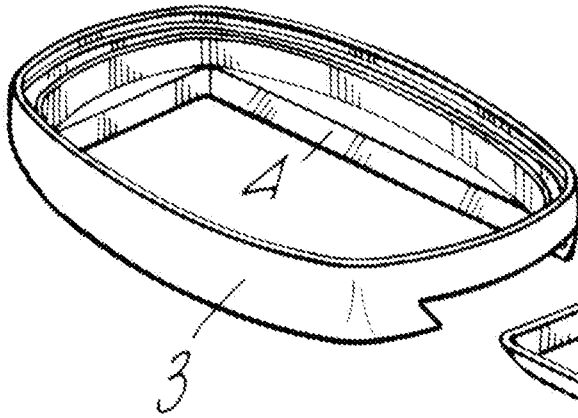
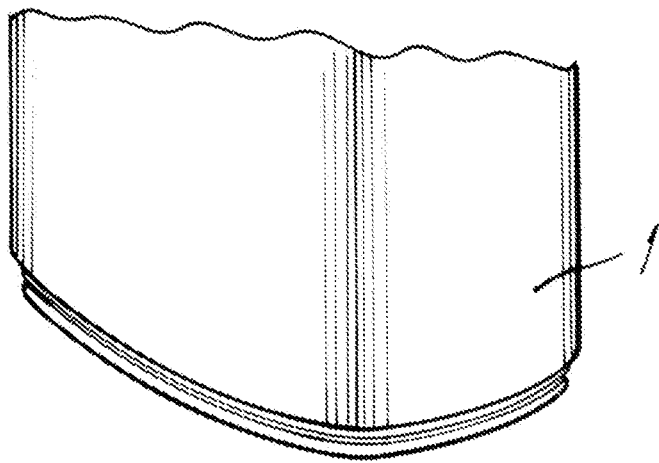


FIG. 2

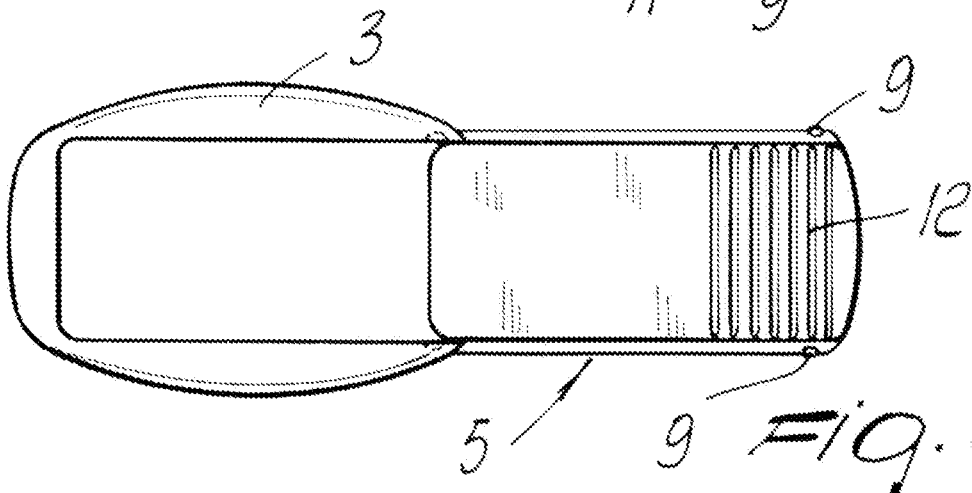
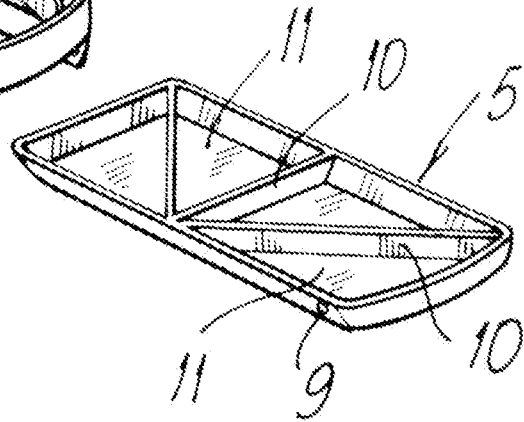


FIG. 6

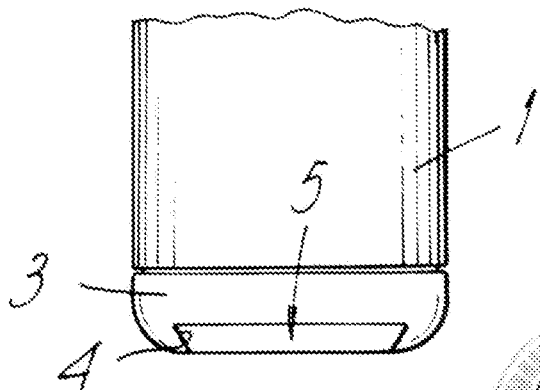


FIG. 5

20903 B/90

