



[12] 发明专利申请公开说明书

[21] 申请号 96193815.3

[43]公开日 1998年6月3日

[11] 公开号 CN 1183840A

[22]申请日 96.5.9

[30]优先权

[32]95.5.10 [33]IT[31]TO95A000364

[86]国际申请 PCT/US96/06573 96.5.9

[87]国际公布 WO96/35984 英 96.11.14

[85]进入国家阶段日期 97.11.10

[71]申请人 马斯科工业公司

地址 美国密执安州

[72]发明人 阿方斯·克纳普

[74]专利代理机构 中国国际贸易促进委员会专利商标
事务所

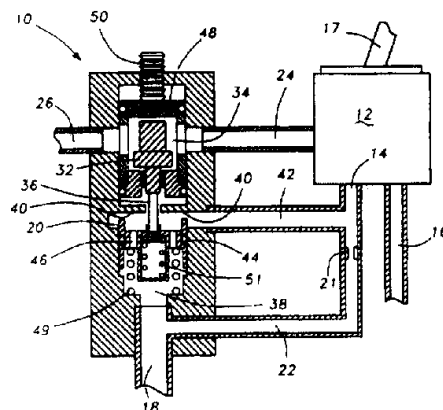
代理人 马江立

权利要求书 2 页 说明书 6 页 附图页数 3 页

[54]发明名称 一种恒温水龙头混合阀

[57]摘要

一种用于单手柄混合器阀(12)的恒温调节器(30),有一个用来检测出口水温的装在混合水腔室(34)中的传感器(32)。该传感器连接于一个装在冷水供应管(18)中的阀(20),以便当热水管(16)中的水下降到低于一个设定温度时,节制冷水的利用率。





权 利 要 求 书

其中要求独占产权或特权的诸实施例限定如下：

1. 在一种恒温水龙头混合阀中，该混合阀有一个机械混合器阀，该混合器阀有一个第一冷水供应管，一个热水供应管，以及一个混合水出口管；一个恒温调节器，该调节器有一个在该混合水出口管中的传感器元件和一个可操作地连接于该传感器的控制阀；其改进的特征在于；

该控制阀仅位于该第一冷水供应管中，致使当由所述传感器元件所测得的该混合水的温度变成高于或低于一个设定值时，该恒温调节器仅修改冷水的流量。

2. 如权利要求 1 中所述的恒温水龙头混合阀，其特征还在于；

所述控制阀有一个全开位置，该位置提供通过所述冷水管的全水流量；

所述传感器元件被这样构成和连接于所述控制阀，致使当所述混合水的所述温度低于所述设定值时所述控制阀节制通过所述冷水管的流动。

3. 如权利要求 2 中所述的恒温水龙头混合阀，其特征还在于；

所述控制阀被构成完全关闭所述第一冷水供应管；

一个第二冷水供应管与所述第一冷水供应并联，它直接向所述机械混合器阀供应冷水的节制流量。

4. 如权利要求 2 中所述的恒温水龙头混合阀，其特征还在于；

所述控制阀被构成在没有靠该传感器元件的动作时提供所述冷水的连续节制流量而不完全截止流向所述机械混合器的冷水流。

5. 如权利要求 4 中所述的恒温水龙头混合阀，其特征还在于；

所述控制阀有至少一个节流面积通道，该通道允许所述冷水的所述连续节制流量通过所述控制阀并流向所述机械阀。

6. 如权利要求 5 中所述的恒温水龙头混合阀，其特征还在于；

所述恒温调节器有一个手动控制器，以便允许手动修改所述控



制阀节制通过第一冷水管的流动时的该预定温度。

7. 如权利要求 1 中所述的恒温水龙头混合阀,其特征还在于;
所述恒温调节器处于一个与所述机械混合器分开的壳体中。

8. 如权利要求 1 中所述的恒温水龙头混合阀,其特征还在于;
所述设定值显著地高于所述冷水供应的温度,致使所述混合器
阀能起作用以便针对低于所述设定值的混合水手动控制所述热水与
所述冷水的温度混合。



说 明 书

一种恒温水龙头混合阀

技术领域

本发明的领域涉及恒温混合装置,更确切地说涉及一种恒温水龙头混合阀。

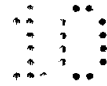
发明背景

许多水龙头带有根据热水和冷水供应来控制混合输出流温度的装置。恒温控制的一个理由是消除当热水供应的温度波动时对该阀的不停调整。热水供应的温度可能显著地变化。在该供应管中的热水供应的初始温度在水龙头长时间停止使用之后可能变冷,尤其是如果热水箱远离水龙头而从热水箱引到水龙头的管路很长则更是如此。此外,如果热水加热器容量负担重而不能维持以及热水箱热水用完,则热水供应可能在较短的时间内显著地冷下来。

大多数公知的恒温水龙头混合阀通过同时沿相反方向改变热水和冷水二者的流量而工作,以便把混合的出口水的温度保持成在一定范围之内近似恒定。提供同时减小和加大的各自的热水和冷水供应的流量或者反过来的动机在于在恒温调整期间保证几乎恒定的流量。

许多这种类型的恒温混合阀用恒温元件确定所允许的混合的出口水比较窄的温度范围,并在混合控制器中包括恒温装置。为了调整出流温度,人们调整专门的混合机构,该机构包括恒温元件。然后总流量需要由另一个机构来控制。包括两个单独的机构,一个用来控制总流量而另一个用来控制混合并包括恒温元件,给恒温水龙头增加了不必要的昂贵和复杂性,这降低了它们的市场合意性。

当该热水供应得自一个即时热水加热器时,这种公知的恒温装置的另一个缺点就变得明显了。公知的即时水加热器有一个安全装置,该装置在流过它的流量变成小于某个预定的极限的场合中断该加热。公知的恒温控制装置能把来自热水供应的流量减小到小于此



一极限,于是使水加热器关机。

在德国专利 2917233 中揭示的一种公知的恒温装置包括一个恒温调节器,当混合水输出的温度超过一个设定值时该调节器减小热水供应的流量。在此情况下,由于该恒温调节器的动作,冷水和热水供应的流动不是同时而相反地控制。作为替代,在热水供应流量被可控制地调整的同时,冷水流量却保持相对恒定。然而,当该热水由一个即时水加热器来供应时,出现同样的上述缺点。

所需要的是一种恒温装置,该装置允许一个标准混合阀既以流量方式又以混合方式工作,同时仍然提供恒温控制。此外,所需要的是一种恒温装置,该装置不会由于对水供应的恒温调节而使即时水加热器停止工作,以便该恒温水龙头混合阀与即时水加热器兼容。

发明概要

根据本发明的一个方面,一种恒温水龙头有一个机械混合器阀,该阀有一个第一冷水供应管,一个热水供应管,以及一个混合水出口管。该水龙头包括一个恒温调节器,该调节器有一个装在该混合水出口管中的传感器元件和一个可操作地连接于该传感器的控制阀。该控制阀被构成当该混合水的温度倾向于变成高于一个设定值时,仅修改该冷却水供应的流量。最好是,该控制阀直接安装在该第一冷水供应管中,致使当由该传感器元件所测得的该混合水的温度变成低于一个设定值时,该恒温调节器仅节制提供给该机械混合器阀的冷水的流动。

所汲取的热水流量保持恒定,并且仅与用户用单手柄混合器设定时预先确定的总流量和混合比的调节有关。仅有所汲取的冷水流量变化以便把混合水的温度保持在某个预先设定的范围之内。由于由操作者所进行的调节与即时热水加热器兼容,所以该水龙头阀的恒温调节不干扰该即时水加热器的工作。

在一个实施例中,该控制阀有一个全开位置,该位置提供通过该冷水管的全流量,同时该传感器元件被这样构成和连接于该控制阀,致使当该混合水的温度低于该设定值时该控制阀节制通过该冷水管的流动。



在一个实施例中，该控制阀被构成完全关闭一个第一冷水供应管。一个第二冷水供应管与所述第一冷水供应管并联，它直接向该单手柄混合器阀连续地供应一个冷水节制流。

在另一个实施例中，该控制阀被构成在没有靠该传感器元件的动作时提供该冷水的连续节制流而不完全截止流向该机械混合器的冷水流。该控制阀有一个节流面积通道，该通道允许该冷水的该连续节制流量通过该控制阀并流向该机械混合器阀。

还希望该恒温调节器有一个手动控制器，以便允许手动修改该控制阀节制通过该第一冷水管的流动时的该设定温度。

这样一来，一个恒温阀既与即时热水加热器兼容又与常规的机械混合器阀兼容，从而给出既手动设定混合输出水又保证该输出混合水的恒温控制的优点。

附图的简要说明

下面参照附图，其中：

图 1 是根据本发明的一个实施例的基本原理图；

图 2 是采用图 1 中所示的原理的一种恒温水龙头装置的侧剖视图；

图 3 是一个修改实施例的基本原理图；以及

图 4 是采用图 3 中所示的原理的一种修改的恒温水龙头装置的侧剖视图。

最佳实施例的详细说明

下面参照图 1，一个恒温水龙头 10 包括一个可操作地连接于一个冷水供应进口 14 和一个热水供应管 16 的单手柄混合器阀 12。该机械混合器可以为任何常规的可买到的混合器阀。最好是，它是一个带有单控制手柄 17 的单手柄混合器插装阀而且该插装阀可以带有如图 5 中所示和下文说明的陶瓷盘形阀芯。

热水供应进口 16 直接连接于混合器阀 12。热水可以来自诸如即时煤气或电气水加热器之类的任何源。冷水供应进口 14 连接于包含一个恒温控制阀 20 的第一冷水管 18。第二冷水供应管 22 与管 18 并联并绕过控制阀 20 旁通。一个节流器 21 位于管 22 中。就



是说,两个供应管 18 和 22 可以在上游再汇合并从一个公共源取得它的水。

混合器阀 12 有它的连接于管 26 的混合水出口 24。恒温调节器 30 带有一个装在混合水管 26 的腔室 34 中的温度传感器 32。该传感器 32 可以是一个可买到的公知类型的蜡膨胀管。一个驱动杆 36 连接于该传感器 32 并以带有克服水泄漏的适当密封性的公知方式伸出腔室 34。传感器 32 作为腔室 34 中混合水的所测温度的函数移动该杆 36。

驱动杆 36 连接于控制阀 20, 该控制阀装在与管 18 成一直线的腔室 38 中。该阀 20 与对应的阀座 40 配合, 该阀座位于腔室 14 与连接于进口 14 的管路 42 之间。

如图 3 中所示, 阀 20 是一个带有邻接腔室 38 的壁的密封件 44 的滑阀而一些流动孔 46 穿过该阀的中心部。该阀 20 与阀座 40 这样配合, 致使当该阀处于关闭位置时流动被完全截止。恒温传感器 32 可以装在一个滑块 48 里, 该滑块配置成在腔室 34 中滑动。滑块 48 的位置可由一个螺钉控制器 50 来控制。该螺钉控制器 50 调节并修改恒温调节器 10 的动作, 确切地说, 人们可以限制在正常工况下所能得到的最高温度。

该调节器 30 可以包括一个安全弹簧 51, 该弹簧固定于滑阀 20 以便防止在某些条件下过大的应力作用于传感器元件 32。该功用本身对于恒温调节器是公知的。一个复位弹簧 49 装在腔室 38 中, 把阀 20 推向其关闭位置。

该混合器阀 12 的操作通过控制手柄 17 常规地进行。温度和流量通过把该控制手柄定位于一个具体位置来选择。对热水的需要通过该混合器阀 12 的设定来选择。然而由于阀 20 关闭, 冷水的流动受到节制。节流器 21 还节制可为该混合器阀 17 所利用的冷水供应的流动。如果用户希望仅汲取冷水, 则用于冷水供应的旁通管 22 是必不可少的。

随着热水供应从起初可能仅是室温或微温的管 16 汲取, 该水是从即时热水加热器(未画出)汲取的而从管 16 流到水龙头混合器阀



12 的水变成完全加热的。经腔室 34 流动的混合水的温度升高。传感器 32 的温度也升高,致使一旦越过某个温度阈限,则该传感器使阀 20 相对于阀座 40 打开,允许混合器阀 12 的冷水利用率提高。因此,冷水利用率提高使更多的冷水可以流过混合器 12 并流到管 24 和流到腔室 34。达到一个平衡状态而该混合水的温度和流量由用户用混合器阀 12 来设定。

该恒温调节器允许操作者在对水龙头的最初操作时即把该混合器阀预先设定成想要的温度。该水龙头保证一开始就汲取全流量的热水供应,这时仅有冷水的节制流与热水供应混合。当热水实际上到来时,该恒温调节器使冷水流量增加,这是已经达到正常平衡流动状态的一个明显的指示。

该恒温调节器消除了用户以前不方便的习惯,即每次使用该水龙头时都要打开该水龙头热水供应,然后等着温度升高,然后在该热水供应已经达到正常加热温度之后再调整该温度混合。

如果在水流过该混合器阀 12 和恒温调节器 10 期间,供应条件改变,诸如热水放空(用尽),或者冷水进水压力意外的暂时降低之类,则该恒温调节器 30 立即修正阀 20 的开度,以便修改该混合器阀 12 所能利用的冷水流量并在该传感器的灵敏度范围之内把出流腔室 34 中的汲取混合水的温度保持恒定。根据冷水供应压力降低的补偿是重要的,因为冷水供应由于直接冲洗厕所阀门、洗碗机和洗衣机的操作而经受这种变化是最常见的。

该恒温水龙头 10 的第二实施例示于图 3 和图 4。相同或相似的零件标号与第一实施例中的对应零件相同并且不进一步说明。在本实施例中,冷水进口 14 由引自调节器和阀 20 的管 42 单独供应。该阀 20 带有一些具有有限截面的开孔 52 以便提供虽然受节制但是连续的冷水供应。于是,即使该阀 20 可能被传感器 32 定位于关闭位置,该混合器阀 12 也经开孔 52 有可利用的连续的冷水供应。再次指出的是,如果用户希望仅汲取冷水,此一冷水供应是必不可少的。

或者,代替诸开孔 52,该阀 20 可以带有一些保持它从其阀座 40



稍微开启的齿。得到同样的节制而连续的冷水的供应的另一种方法是这样确定阀 20 和传感器 32 的尺寸和配置,以便阀 20 将总是保持从其阀座 40 稍微离开。

除了冷水的连续通过节制利用率是经诸开孔 19 而不是节流孔 21 这一事实之外,该第二实施例的工作与该第一实施例相同。

在诸图解中,该恒温调节器 30 被画在一个与混合器阀 12 分开的单独的壳体里;然而,对于混合器阀 12 和调节器 30 有可能完全地或部分地彼此集成。该机械混合器 12 可以是插装式,而恒温调节器也可以制成插装式,而且两个各自的插装件可以装进一个水龙头体中。

该机械混合器可以是一个球阀或任何种类的陶瓷盘式。现在参照图 5,一个板式画成与恒温调节器 30 有利地配合。一个固定板 60 装进该水龙头体,而一个活动板 62 经过与控制手柄 17 的可操作连接而运动。该固定板有两个开孔 64 和 66,这些开孔引到热水和冷水供应进口 16 和 14。该活动板 62 有一个开孔 68,该开孔对应着开孔 64 和 66。在图 5 中,该开孔 68 被画成一个周边缺口。活动板的转动和移动以总量和不同的比例暴露诸开孔 64 和 66,从而既控制流量又控制热水与冷水之间的混合比。商业上公知的仅有转动的先进的水龙头也能控制流量和混合比。

板 60 和 62 还有各自的开孔 70 和 72,这些开孔引到调节器 30。活动板中的开孔 72 被确定尺寸并配置成当该机械混合器处于断流位置时或者还当该混合阀处于仅有冷水的位置时挡住开孔 70。控制装置包括开孔 70 和 72,于是当不需要其动作时把调节器 30 从供应网路分开。然后该冷水可经过一个带有通往一个出口管的压力单向阀的单独的开孔流出该水龙头体,借此绕过该调节器传感器 32 旁通。

变动和修改是可能的而不脱离由所附权利要求书所界定的本发明的范围和精神。

说明书附图

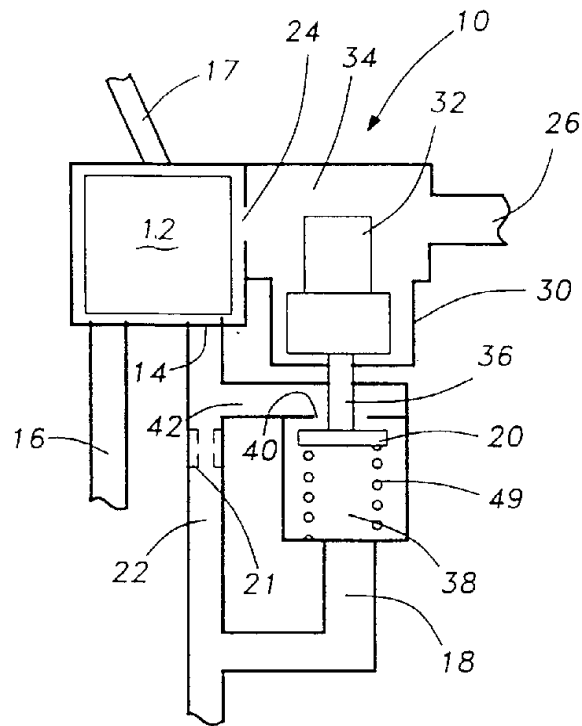


图 1

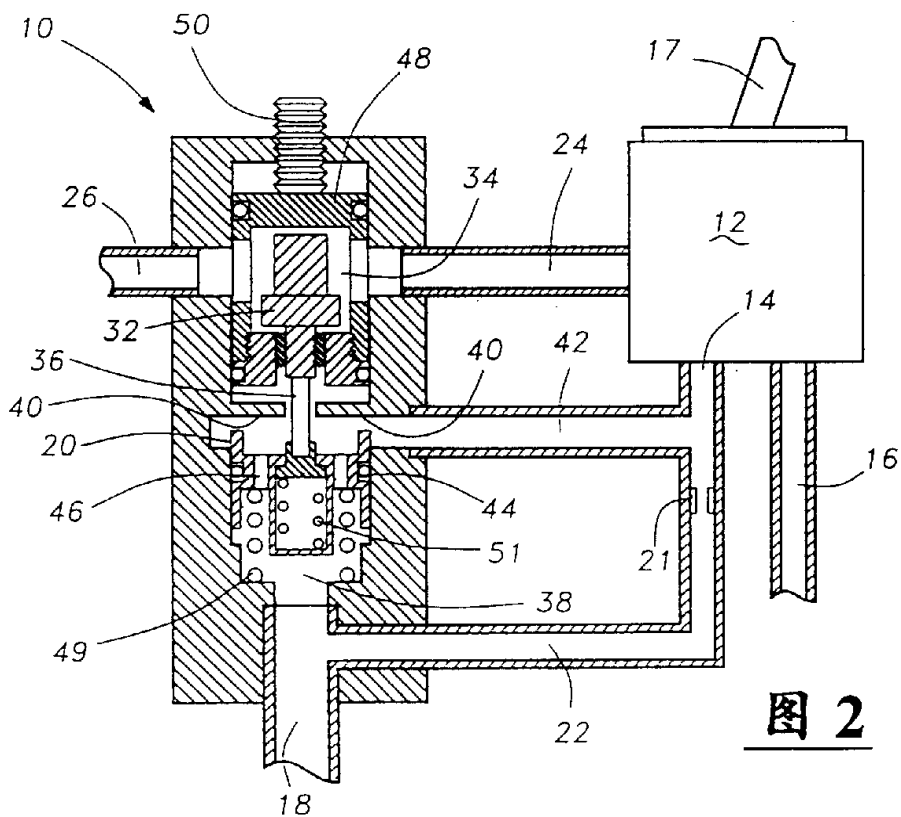


图 2

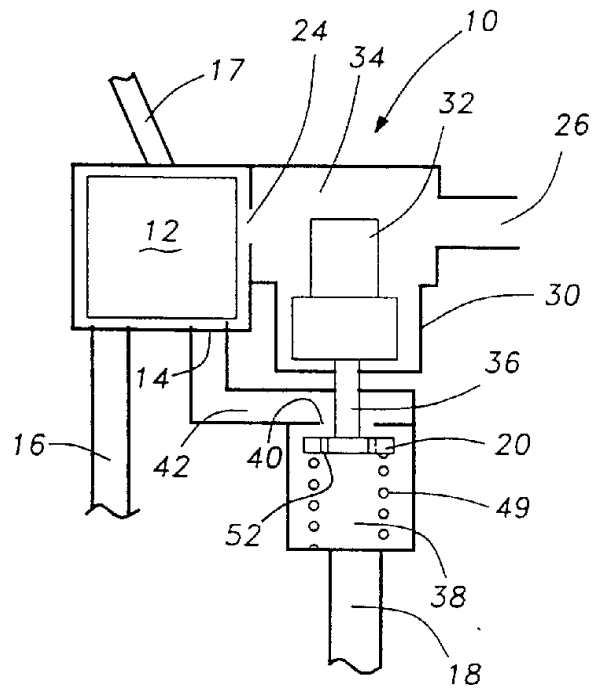


图 3

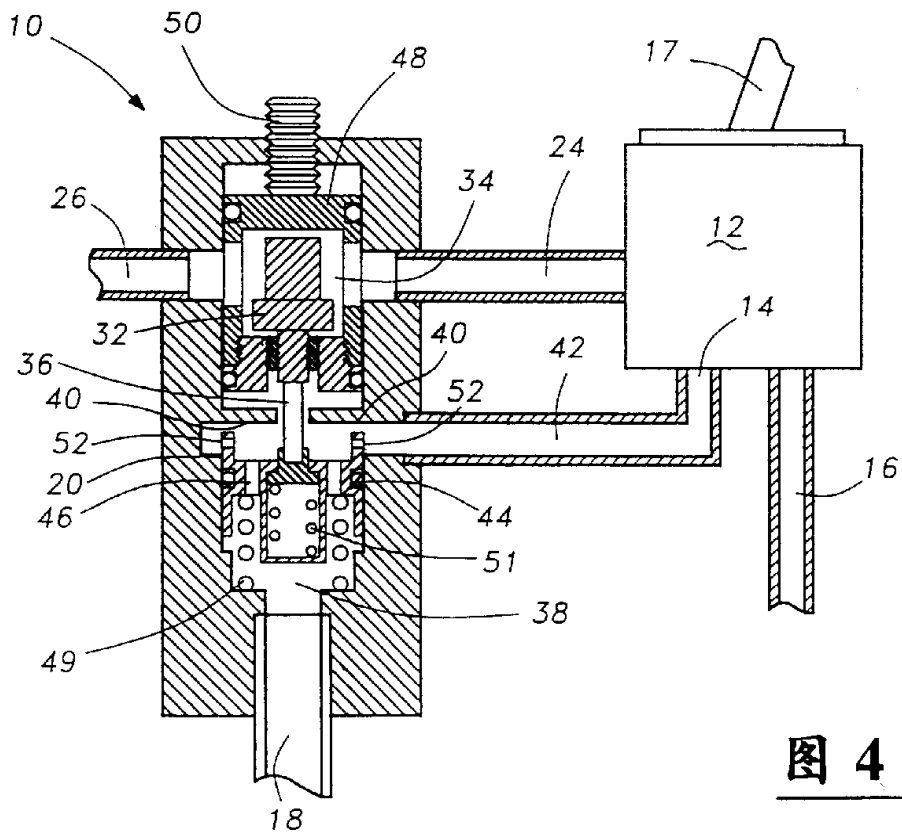


图 4

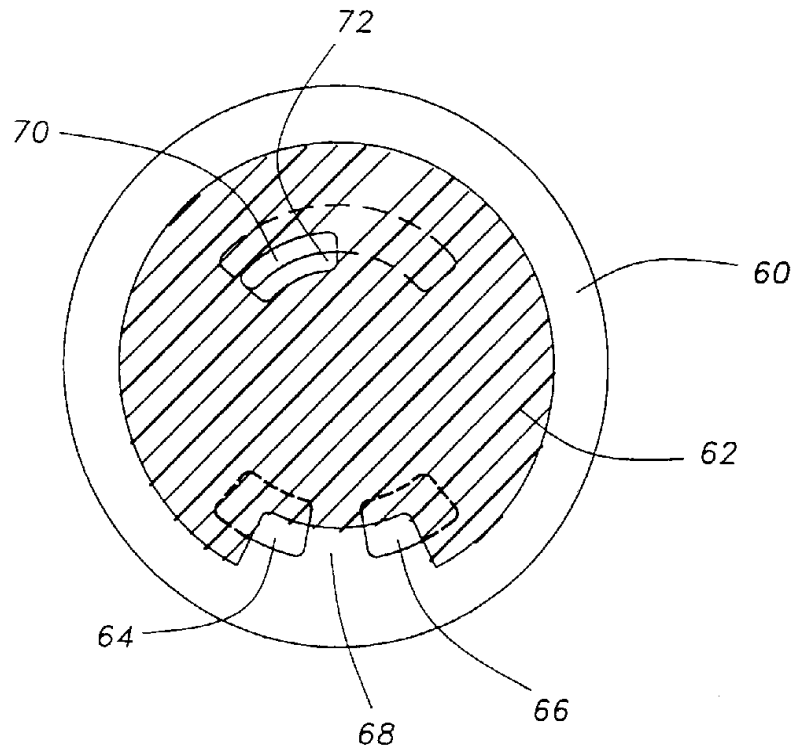
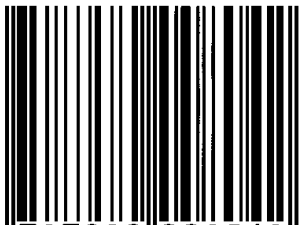


图 5

专利文献出版社出版
ISBN 7-980008-04-9



9 787980 008042 >