



(12)实用新型专利

(10)授权公告号 CN 205391076 U

(45)授权公告日 2016.07.27

(21)申请号 201620135005.X

(22)申请日 2016.02.23

(73)专利权人 王平航

地址 324400 浙江省衢州市龙游县城北工业  
业区北斗大道1号

(72)发明人 王平航

(74)专利代理机构 杭州浙科专利事务所(普通  
合伙) 33213

代理人 吴秉中

(51) Int. Cl.

A47L 13/58(2006.01)

A47L 13/20(2006.01)

权利要求书1页 说明书2页 附图6页

(54)实用新型名称

平板拖把

(57)摘要

一种平板拖把,包括:拖把杆下端与带拖布的平板拖把头活动连接。平板拖把头还附带有挤水套,挤水套与平板拖把分离设置,挤水套具有一穿孔,穿孔具有对拖布挤水的挤水机构,平板拖把头转至与拖把杆平行后该平板拖把头和拖把杆可穿入穿孔,挤水套可相对平板拖把头移动,对平板拖把进行挤水。由于平板拖把头还附带有挤水套,挤水套与平板拖把分离设置,在拖地时,平板拖把上无挤水套,使得拖地更方便。挤水时,挤水套可相对平板拖把头移动,便可对平板拖把进行挤水,其挤水操作也很方便。

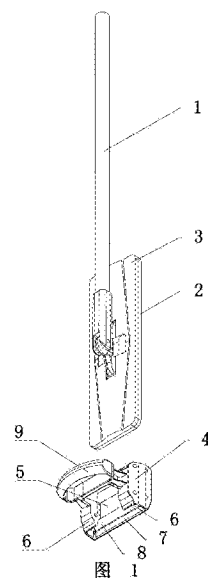


图 1

1. 一种平板拖把,包括:拖把杆下端与带拖布的平板拖把头活动连接;其特征在于:所述平板拖把还附带有挤水套,挤水套与平板拖把分离设置,挤水套具有一穿孔,穿孔具有对拖布挤水的挤水机构,平板拖把头转至与拖把杆平行后该平板拖把头和拖把杆可穿入穿孔,挤水套可相对平板拖把头移动,对平板拖把进行挤水。

2. 根据权利要求1所述的平板拖把;其特征在于:所述的挤水套穿孔包括:用于压住拖把头背部的压持部和用于挤水的挤水部,挤水部与拖布相接触,拉动挤水套,挤水部相对与拖布移动进行挤水。

3. 根据权利要求1所述的平板拖把;其特征在于:所述的挤水部为设于挤水套中的滚轴。

4. 根据权利要求1所述的平板拖把;其特征在于:所述的挤水套上设有握把。

5. 根据权利要求1所述的平板拖把;其特征在于:所述的挤水套上连接有握杆。

6. 根据权利要求1所述的平板拖把;其特征在于:所述的挤水套下表面设有刷头。

7. 根据权利要求1所述的平板拖把;其特征在于:所述的挤水套连接有一支架,支架可支撑于拖把桶上。

8. 根据权利要求7所述的平板拖把;其特征在于:所述的支架上设有与拖把桶上端口部相配合的卡槽,支架通过卡槽支撑于拖把桶上。

## 平板拖把

### 技术领域

[0001] 本实用新型涉及一种平板拖把。

### 背景技术

[0002] 目前,各种平板拖把结构众多。如中国专利201420623574.X号便提出了“自挤水平板拖把”。在该技术方案中,自挤水平板拖把包括:拖把杆、背面可设拖布的平板拖把头,所述拖把杆的下端与所述的平板拖把头活动连接;拖把杆上套设有可上下滑动的捋套,捋套的下端设有捋头,捋头具有一穿孔,穿孔的底面设有用于对平板拖把头背面的拖布挤水的挤水机构,平板拖把头转至与拖把杆平行后该平板拖把头可穿入穿孔中,捋头位于高位时平板拖把头脱离所述的穿孔,捋头位于低位时所述的平板拖把头下端穿入所述的穿孔;将所述的捋套向上拉时通过所述的挤水机构对平板拖把头背面的拖布进行挤水;捋头与捋套之间通过左右两根连接条连成一体;拖把杆上设有一导向块,所述的导向块向左右两侧分别延伸出导向翼,两根连接条具有分别延伸至所述导向翼下方的定位条。但其存在以下不足:上述自挤水平板拖把在拖地时,捋套和捋头都连接在拖把杆上,给拖的带来了许多不便。

### 发明内容

[0003] 本实用新型的目的在于:提供一种结构简单、挤水方便的平板拖把。

[0004] 为了达到以上目的,本实用新型是通过以下技术方案来实现的:

[0005] 一种平板拖把,包括:拖把杆下端与带拖布的平板拖把头活动连接;其特征在于:所述平板拖把还附带有挤水套,挤水套与平板拖把分离设置,挤水套具有一穿孔,穿孔具有对拖布挤水的挤水机构,平板拖把头转至与拖把杆平行后该平板拖把头和拖把杆可穿入穿孔,挤水套可相对平板拖把头移动,对平板拖把进行挤水。

[0006] 本实用新型的优点在于:由于平板拖把还附带有挤水套,挤水套与平板拖把分离设置,在拖地时,平板拖把上无挤水套,使得拖地更方便。挤水时,将平板拖把头转至与拖把杆平行后,平板拖把头和拖把杆穿入挤水套上穿孔,挤水套可相对平板拖把头移动,便可对平板拖把进行挤水,其挤水操作也很方便。

[0007] 在本实用新型中,所述的挤水套穿孔包括:用于压住拖把头背部的压持部和用于挤水的挤水部,挤水部与拖布相接触,拉动挤水套,挤水部相对与拖布移动进行挤水。上述结构的挤水套可方便的对平板拖把进行挤水操作。

[0008] 在本实用新型中,所述的挤水部为设于挤水套中的滚轴。滚轴可使挤水操作更轻松。

[0009] 在本实用新型中,所述的挤水套上设有握把。其利于掌握挤水套。

[0010] 在本实用新型中,所述的挤水套上连接有握杆。利于掌握握杆对拖布进行挤水。

[0011] 在本实用新型中,所述的挤水套下表面设有刷头。刷头可刷掉拖布上的脏物。

[0012] 在本实用新型中,所述的挤水套连接有一支架,支架可支撑于拖把桶上。将平板拖

把穿入挤水套的穿口后,下压拖把杆便可对平板拖把进行挤水,其使用十分方便。

[0013] 在本实用新型中,所述的支架上设有与拖把桶上端口部相配合的卡槽,支架通过卡槽支撑于拖把桶上。上述支架结构简单、支撑可靠。

#### 附图说明

[0014] 图1是本实用新型平板拖把实施例1示意图。

[0015] 图2是本实用新型平板拖把实施例1挤水时示意图。

[0016] 图3是本实用新型平板拖把实施例1挤水时剖面示意图。

[0017] 图4是本实用新型平板拖把实施例2示意图。

[0018] 图5是本实用新型平板拖把实施例2挤水时示意图。

[0019] 图6是本实用新型平板拖把实施例2挤水时剖面示意图。

[0020] 图7是本实用新型平板拖把实施例3示意图。

[0021] 图8是本实用新型平板拖把实施例3挤水时示意图。

[0022] 图9是本实用新型平板拖把实施例3挤水套放入拖把桶时示意图。

#### 具体实施方式

[0023] 图1、图2、图3给出了本实用新型的实施例1。在本实施例中,平板拖把,包括:拖把杆1下端与带拖布2的平板拖把头3活动连接。平板拖把还附带有挤水套4,挤水套4与平板拖把分离设置,挤水套具有一穿口5,穿口具有对拖布挤水的挤水机构,平板拖把头转至与拖把杆平行后该平板拖把头和拖把杆可穿入穿口,拉动挤水套4在平板拖把头上移动,对平板拖把进行挤水。

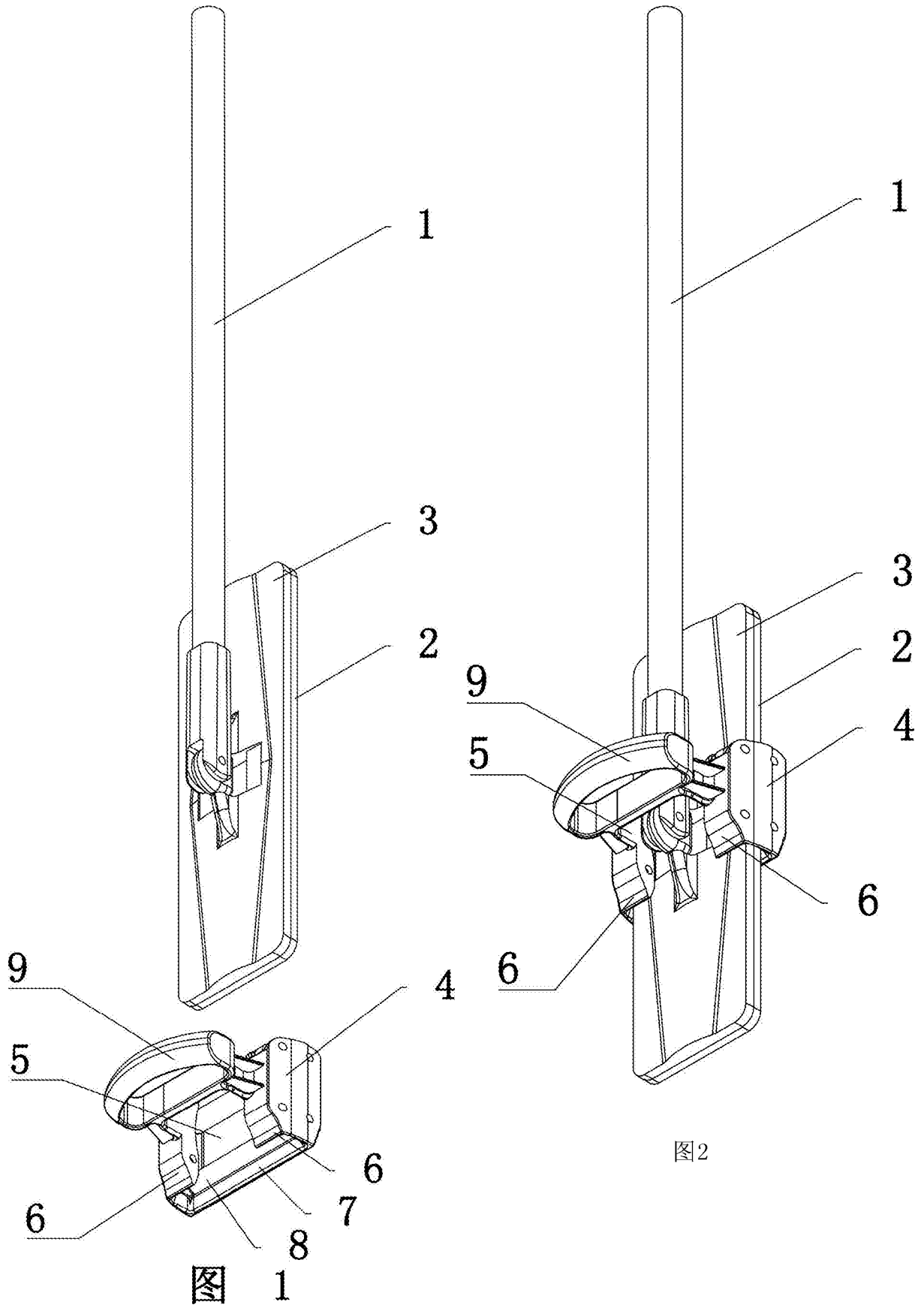
[0024] 在本实施例中,所述的挤水套穿口包括:用于压住拖把头背部的压持部6和用于挤水的挤水部7,挤水部与拖布相接触,拉动挤水套4,挤水部相对与拖布移动进行挤水。挤水部为设于挤水套中的滚轴8,滚轴可使挤水操作更轻松。挤水套上设有握把9,其利于拿捏挤水套。

[0025] 由于平板拖把还附带有挤水套,挤水套与平板拖把分离设置,在拖地时,平板拖把上无挤水套,使得拖地更方便。挤水时,将平板拖把头转至与拖把杆平行后,平板拖把头和拖把杆穿入挤水套上穿口,挤水套可相对平板拖把头移动,便可对平板拖把进行挤水,其挤水操作也很方便。

[0026] 图4、图5、图6给出了本实用新型的实施例2。在本实施例中,所述的挤水套4上连接有握杆10,利于拿捏握杆对拖布进行挤水。挤水套4下表面设有刷头11,刷头可刷掉拖布上的脏物。其余与实施例1相同,其同样可实现本实用新型的发明目的。

[0027] 图7、图8、图9给出了本实用新型的实施例3。在本实施例中,挤水套4连接有一支架12,支架12可支撑于拖把桶13上。支架上设有与拖把桶上端口部相配合的卡槽14,支架12通过卡槽14支撑于拖把桶上。当支架12侧向放置时,支架12可放入拖把桶13中。其余与实施例1相同。将本实施例的平板拖把头3穿入挤水套的穿口5后,下压拖把杆便可对平板拖把进行挤水,其使用十分方便。本实施例同样可实现本实用新型的发明目的。

[0028] 以上实施例仅是本实用新型的个案,任何根据本实用新型精神所作的替换均应理解为未脱离本实用新型的保护范围。



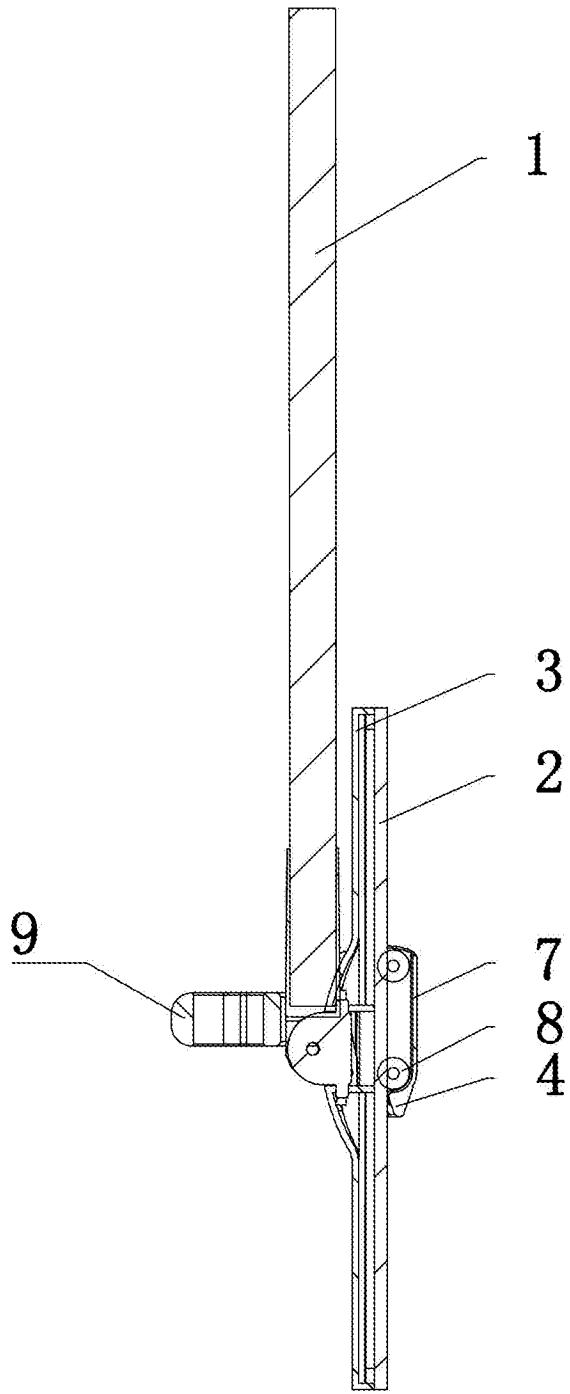


图 3

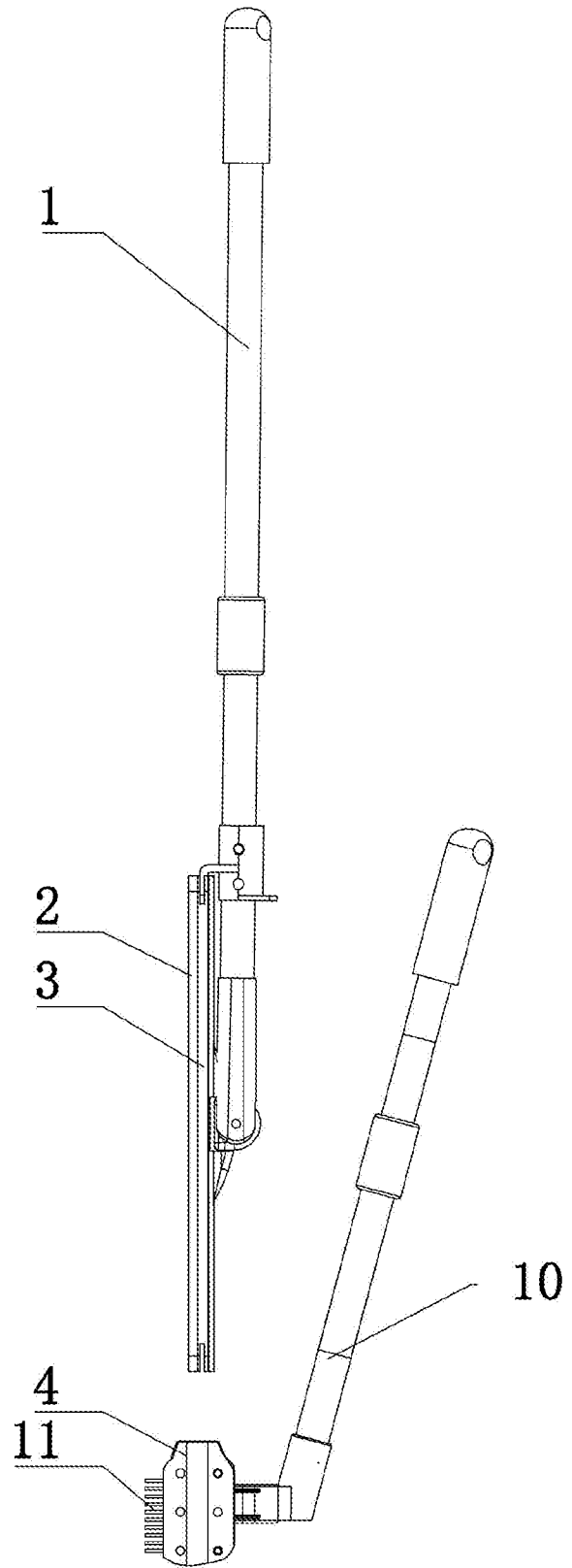


图 4

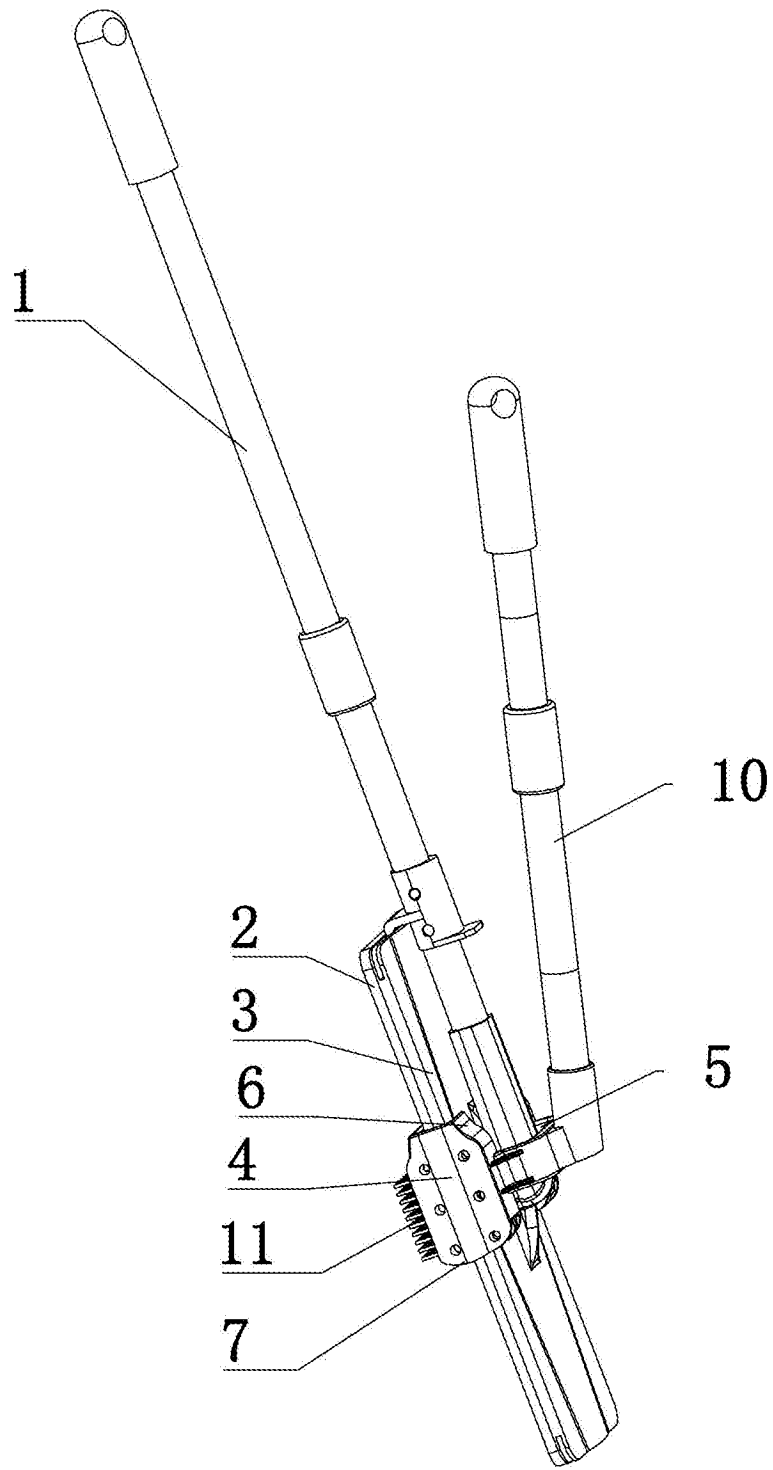


图 5

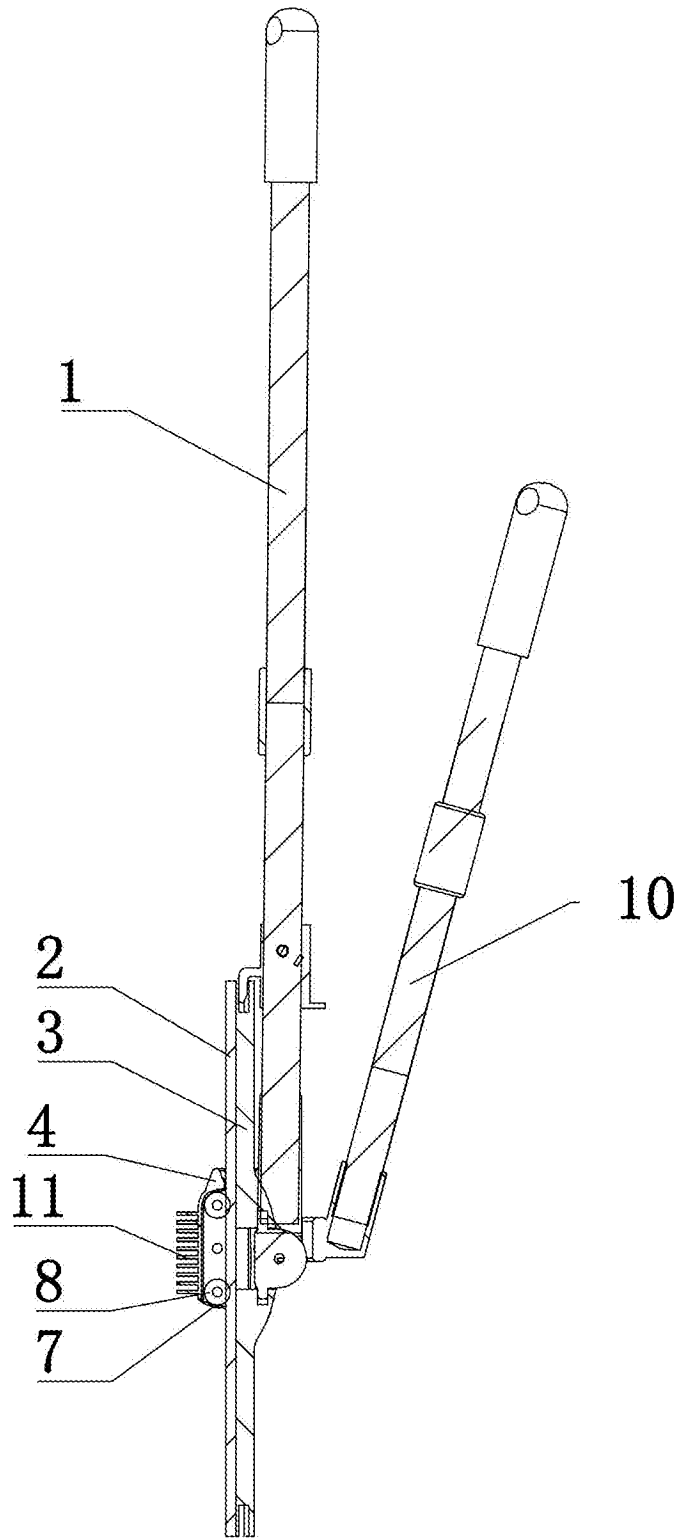


图 6



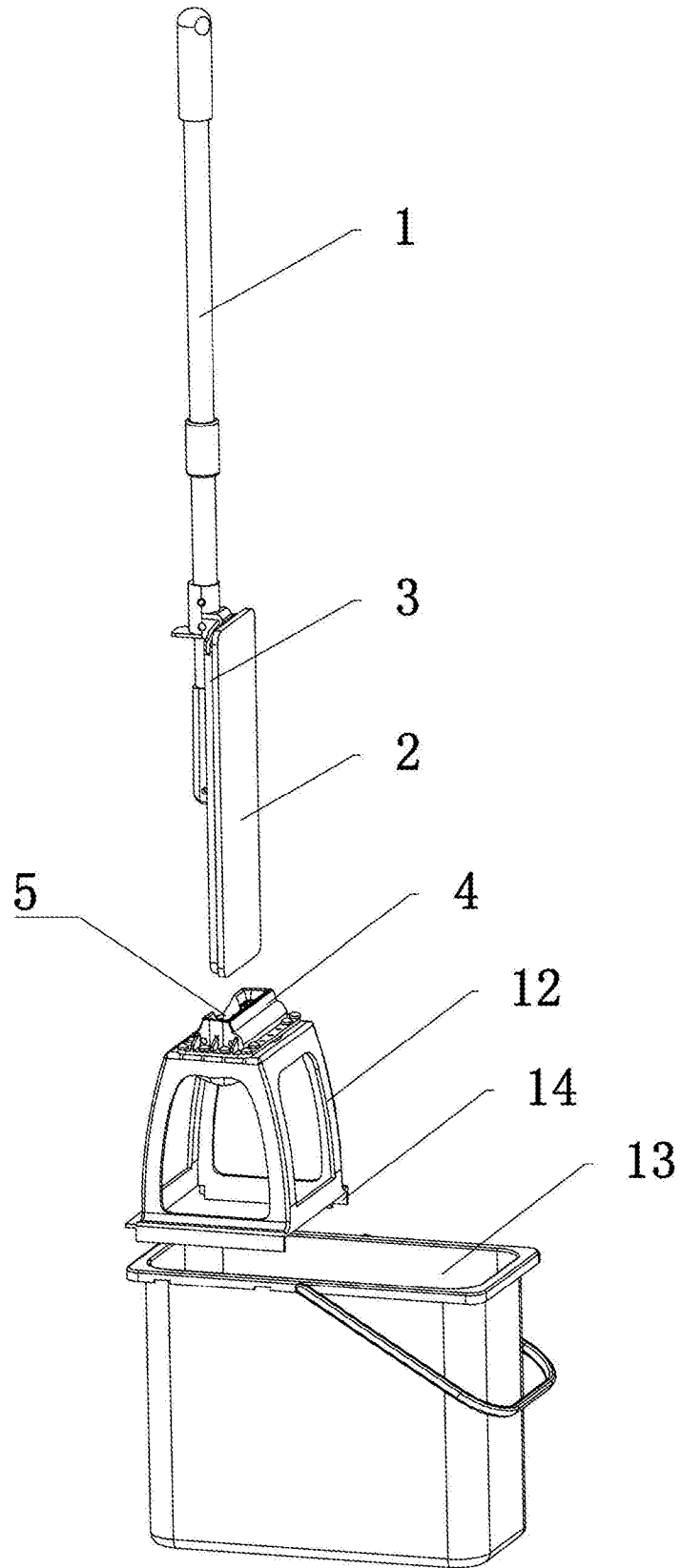


图 7

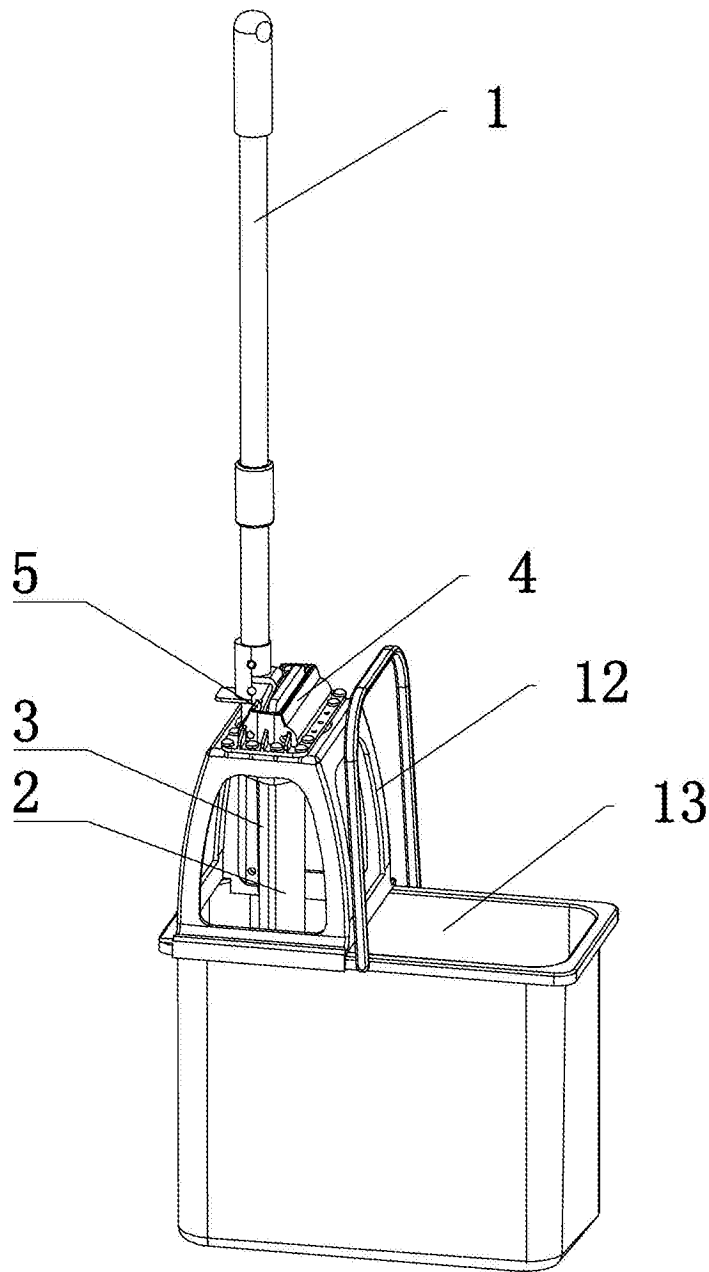


图 8

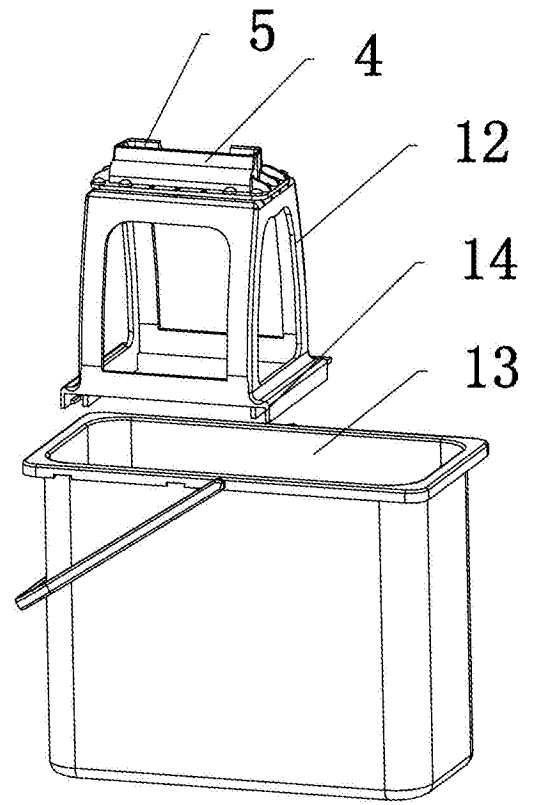


图 9