



(12)发明专利申请

(10)申请公布号 CN 107784564 A

(43)申请公布日 2018.03.09

(21)申请号 201711125213.7

(22)申请日 2017.11.14

(66)本国优先权数据

201711065916.5 2017.11.02 CN

(71)申请人 华北理工大学

地址 063009 河北省唐山市曹妃甸区唐山湾生态城渤海大道21号

(72)发明人 韩国珺

(74)专利代理机构 北京远大卓悦知识产权代理事务所(普通合伙) 11369

代理人 史霞

(51)Int.Cl.

G06Q 30/06(2012.01)

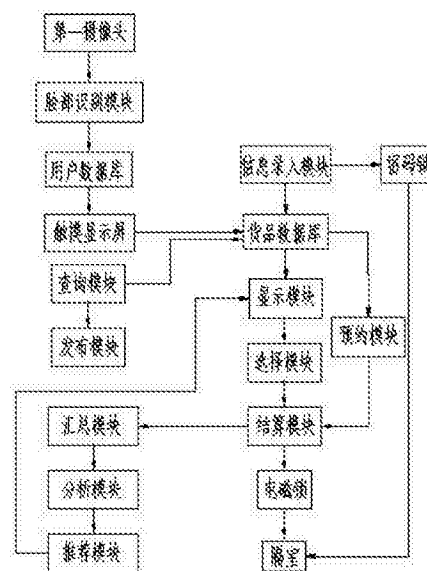
权利要求书2页 说明书5页 附图2页

(54)发明名称

共享经济模型

(57)摘要

本发明公开了一种共享经济模型,包括:云端服务器,其内设用户数据库和货品数据库;移动终端,其内设置有信息发布系统和个人租赁系统,信息发布系统包括信息录入模块和显示模块;个人租赁系统包括选择模块和结算模块;智能展示货架,其包括货架本体、触摸显示屏和第一摄像头;触摸显示屏设置于货架本体;第一摄像头设置于触摸显示屏上方;分析系统,其包括顺次连接的汇总模块、分析模块和推荐模块。其在社区内设置智能展示货架,实现了用户将个人物品进行展示并租借,不仅方便社区内邻里之间物品的互通有无,避免了物品闲置,还能够实现资源和信息的共享,方便远程统一管理,从而避免资源浪费。



1. 一种共享经济模型,其中,包括:

云端服务器,其内设用于记录用户信息的用户数据库和用于储存货品信息的货品数据库;

移动终端,其内设置有信息发布系统和个人租赁系统,所述信息发布系统包括与所述货品数据库分别连接的信息录入模块和显示模块;所述信息录入模块与所述用户数据库相连接;用户由所述信息录入模块将预出租的货品信息录入在所述货品数据库内,所述显示模块显示所述货品数据库内的货品信息;所述个人租赁系统包括选择模块和结算模块;所述选择模块和结算模块分别与所述货品数据库相连接,以在所述货品数据库内选择货品,并进行结算;所述结算模块将选定并结算的货品信息生成订单并发送给将相应的货品录入的用户,而后所述结算模块对所述货品数据库内的货品信息进行相应的修改;

智能展示货架,其包括货架本体、触摸显示屏和第一摄像头;所述货架本体由隔板分割为若干相互独立的隔室,所述隔室的前部和后部均设置有开口,所述隔室的前部的开口上设置有透明展示门,所述展示门上设置有连接于所述结算模块的电磁锁,以在用户完成结算后控制所述电磁锁开启;所述隔室的后部的开口上设置有门板,所述门板上设置有密码锁,所述密码锁连接于所述信息录入模块,以在用户完成预租赁货品的信息录入后,向所述移动终端发送相应隔室的密码锁的开锁密码;所述触摸显示屏设置于所述货架本体的中上部;所述第一摄像头设置于所述触摸显示屏的上方,并与所述触摸显示屏相连接;所述第一摄像头内设有脸部识别模块;所述第一摄像头获取顾客的脸部图像,所述脸部识别模块分析所述脸部图像的特征,所述脸部识别模块连接于所述用户数据库,以根据所述脸部识别模块获取的脸部图像特征在所述用户数据库内找到相应的用户的用户信息,并将所述用户信息在所述触摸显示屏上显示;

分析系统,其包括顺次连接的汇总模块、分析模块和推荐模块,所述汇总模块连接于所述结算模块,所述推荐模块连接于所述显示模块,所述汇总模块将结算模块结算的货品信息进行汇总,并发送给分析模块,所述分析模块将已结算的货品信息进行分类,并在分类后按照租用频率进行排序,并发送至推荐模块,所述推荐模块将所述货品信息按照租用频率由高至低推荐并在所述显示模块上显示。

2. 如权利要求1所述的共享经济模型,其中,所述用户信息包括用户的身份信息、以往租用记录和租用货品的信息。

3. 如权利要求1所述的共享经济模型,其中,所述货品信息包括货品名称、分类、使用时间、租用价格、摆放位置和租用状态。

4. 如权利要求1所述的共享经济模型,其中,还包括:

预约模块,其与所述货品数据库和结算模块分别连接,以对所述货品数据库内的货品进行付费预约,并将相应的货品信息进行更改。

5. 如权利要求1所述的共享经济模型,其中,还包括:

查询系统,其包括查询模块和与所述查询模块连接的发布模块,所述查询模块连接于所述货品数据库,所述发布模块连接于显示模块,以使用户在所述货品数据库内查询货品信息,并将查询不到的货品信息通过发布模块在所述显示模块上进行发布。

6. 如权利要求1所述的共享经济模型,其中,所述隔室的大小由所述货架本体的上方到下方逐渐增大。

7. 如权利要求1所述的共享经济模型,其中,所述隔室的侧壁上设置有一通孔,所述货架本体的上方设置有温控装置,所述温控装置与所述通孔连接,且所述温控装置受控于所述移动终端,以使所述移动终端控制所述隔室内的温度。

8. 如权利要求1所述的共享经济模型,其中,所述货架本体的背部的顶端设置有第二摄像头,所述第二摄像头内设置有警报装置,所述警报装置与所述电磁锁、密码锁和第一摄像头分别连接,以在所述电磁锁或密码锁被强制开启时,控制所述第一摄像头和第二摄像头拍摄影像。

## 共享经济模型

### 技术领域

[0001] 本发明涉及共享经济领域,更具体地说,本发明涉及一种共享经济模型。

### 背景技术

[0002] 传统的租赁模式和资源共享模式,大多是业主与租客通过某种渠道得到租赁意愿后会面,通过业主授予租客某种权限的方式来启动租赁活动,通过交还权限的方式来结束租赁活动。租赁的费用大多是当面给予,或是通过签订合同后转账给予。这种过程将消耗双方的时间和精力,并效率低下。特别是一些交易额较低的租赁物,例如一些家乡土特产,手工制品,学习用品或电子产品,双方都不愿意为较小的利益花费时间,而导致一些可用的物品被迫闲置,造成社会资源的大量浪费。由此可见,开发一种不需要面对面交易,不仅方便社区内邻里之间物品的交换和互用,还能使得社区的物业管理更有秩序,同时能够实现资源和信息的共享,方便远程统一管理,从而避免资源浪费。

### 发明内容

[0003] 本发明的一个目的是解决至少上述问题,并提供至少后面将说明的优点。

[0004] 本发明还有一个目的是提供一种共享经济模型,在社区内设置智能展示货架,实现了用户将个人物品进行展示并租借,不仅方便社区内邻里之间物品的互通有无,避免了物品闲置,还能够实现资源和信息的共享,方便远程统一管理,从而避免资源浪费。

[0005] 为了实现根据本发明的这些目的和其它优点,提供了一种共享经济模型,包括:

[0006] 云端服务器,其内设用于记录用户信息的用户数据库和用于储存货品信息的货品数据库;

[0007] 移动终端,其内设置有信息发布系统和个人租赁系统,所述信息发布系统包括与所述货品数据库分别连接的信息录入模块和显示模块;所述信息录入模块与所述用户数据库相连接;用户由所述信息录入模块将预出租的货品信息录入在所述货品数据库内,所述显示模块显示所述货品数据库内的货品信息;所述个人租赁系统包括选择模块和结算模块;所述选择模块和结算模块分别与所述货品数据库相连接,以在所述货品数据库内选择货品,并进行结算;所述结算模块将选定并结算的货品信息生成订单并发送给将相应的货品录入的用户,而后所述结算模块对所述货品数据库内的货品信息进行相应的修改;

[0008] 智能展示货架,其包括货架本体、触摸显示屏和第一摄像头;所述货架本体由隔板分割为若干相互独立的隔室,所述隔室的前部和后部均设置有开口,所述隔室的前部的开口上设置有透明展示门,所述展示门上设置有连接于所述结算模块的电磁锁,以在用户完成结算后控制所述电磁锁开启;所述隔室的后部的开口上设置有门板,所述门板上设置有密码锁,所述密码锁连接于所述信息录入模块,以在用户完成预租赁货品的信息录入后,向所述移动终端发送相应隔室的密码锁的开锁密码;所述触摸显示屏设置于所述货架本体的中上部;所述第一摄像头设置于所述触摸显示屏的上方,并与所述触摸显示屏相连接;所述第一摄像头内设有脸部识别模块;所述第一摄像头获取顾客的脸部图像,所述脸部识别模

块分析所述脸部图像的特征,所述脸部识别模块连接于所述用户数据库,以根据所述脸部识别模块获取的脸部图像特征在所述用户数据库内找到相应的用户的用户信息,并将所述用户信息在所述触摸显示屏上显示;

[0009] 分析系统,其包括顺次连接的汇总模块、分析模块和推荐模块,所述汇总模块连接于所述结算模块,所述推荐模块连接于所述显示模块,所述汇总模块将结算模块结算的货品信息进行汇总,并发送给分析模块,所述分析模块将已结算的货品信息进行分类,并在分类后按照租用频率进行排序,并发送至推荐模块,所述推荐模块将所述货品信息按照租用频率由高至低推荐并在所述显示模块上显示。

[0010] 优选的是,所述的共享经济模型中,所述用户信息包括用户的身份信息、以往租用记录和租用货品的信息。

[0011] 优选的是,所述的共享经济模型中,所述货品信息包括货品名称、分类、使用时间、租用价格、摆放位置和租用状态。

[0012] 优选的是,所述的共享经济模型中,还包括:

[0013] 预约模块,其与所述货品数据库和结算模块分别连接,以对所述货品数据库内的货品进行付费预约,并将相应的货品信息进行更改。

[0014] 优选的是,所述的共享经济模型中,还包括:

[0015] 查询系统,其包括查询模块和与所述查询模块连接的发布模块,所述查询模块连接于所述货品数据库,所述发布模块连接于显示模块,以使用户在所述货品数据库内查询货品信息,并将查询不到的货品信息通过发布模块在所述显示模块上进行发布。

[0016] 优选的是,所述的共享经济模型中,所述隔室的大小由所述货架本体的上方到下方逐渐增大。

[0017] 优选的是,所述的共享经济模型中,所述隔室的侧壁上设置有一通孔,所述货架本体的上方设置有温控装置,所述温控装置与所述通孔连接,且所述温控装置受控于所述移动终端,以使所述移动终端控制所述隔室内的温度。

[0018] 优选的是,所述的共享经济模型中,所述货架本体的背部的顶端设置有第二摄像头,所述第二摄像头内设置有警报装置,所述警报装置与所述电磁锁、密码锁和第一摄像头分别连接,以在所述电磁锁或密码锁被强制开启时,控制所述第一摄像头和第二摄像头拍摄影像。

[0019] 本发明至少包括以下有益效果:

[0020] 本发明所述的共享经济模型使得用户在移动终端上发布预租赁的货品信息,并在得到智能展示货架的密码锁的开锁密码后将货品放置在相应隔室内进行展示,其他用户通过在移动终端上进行浏览活着在智能展示货架处进行选择需要租赁的货品,在移动终端上完成支付,即可使得隔室的电磁锁自动打开,使得用户取得需要租用的货品,避免了用户货品的闲置,也使得一些不常用的货品可以通过租用的方式实现货品的使用,减少了资金的浪费,达到了邻里间的货品共享。

[0021] 通过结算模块对货品数据库内的货品信息进行修改,使得用户对于货品的信息可以一目了然,进而通过货品信息的选择商品,方便用户的使用和租借。

[0022] 通过设置智能展示货架,并将货架分隔为多个隔室,且隔室的前后端设置有不同的门板,使得用户可将待租赁的货品放置在隔室内供其他用户选择租用,前端的透明展示

门方便货品对用户进行展示,而后端的门板方便用户将预租赁的货品放置在隔室内部,通过在隔室前后设置不同的门板,使得货品的租户和租赁货品的用户通过不同的控制所对货品进行管理,保证了货品展示和租赁的条理性,进而使得所述共享经济模型使用更加方便,且货品易于管理。

[0023] 通过在货架本体上设置触摸显示屏和第一摄像头,借助人脸识别系统,能够使得用户在到达货架前,即可通过人脸识别将用户的身份信息调出并展示在触摸显示屏上,从而方便用户后续对于货品的操作,使得用户使用更加方便且智能。

[0024] 通过设置分析系统,能够对租借货品的信息进行汇总并分析,然后根据货品的租借频率在用户的移动终端对用户进行展示,通过租借频率评价出较受欢迎的货品,以方便大部分用户对于货品的选择,同时也利于货品间更有效的流通和共享。

[0025] 本发明的其它优点、目标和特征将部分通过下面的说明体现,部分还将通过对本发明的研究和实践而为本领域的技术人员所理解。

## 附图说明

[0026] 图1为本发明所述的共享经济模型的流程图;

[0027] 图2为本发明所述的智能展示货架的结构图。

## 具体实施方式

[0028] 下面结合附图对本发明做进一步的详细说明,以令本领域技术人员参照说明书文字能够据以实施。

[0029] 应当理解,本文所使用的诸如“具有”、“包含”以及“包括”术语并不排除一个或多个其它元件或其组合的存在或添加。

[0030] 如图1和图2所示,本发明提供一种共享经济模型,包括:云端服务器,其内设用于记录用户信息的用户数据库和用于储存货品信息的货品数据库。

[0031] 移动终端,其内设置有信息发布系统和个人租赁系统,所述信息发布系统包括与所述货品数据库分别连接的信息录入模块和显示模块;所述信息录入模块与所述用户数据库相连接;用户由所述信息录入模块将预出租的货品信息录入在所述货品数据库内,所述显示模块显示所述货品数据库内的货品信息;所述个人租赁系统包括选择模块和结算模块;所述选择模块和结算模块分别与所述货品数据库相连接,以在所述货品数据库内选择货品,并进行结算;所述结算模块将选定并结算的货品信息生成订单并发送给将相应的货品录入的用户,而后所述结算模块对所述货品数据库内的货品信息进行相应的修改。

[0032] 智能展示货架,其包括货架本体1、触摸显示屏2和第一摄像头3;所述货架本体1由隔板4分割为若干相互独立的隔室5,所述隔室5的前部和后部均设置有开口,所述隔室5的前部的开口上设置有透明展示门6,所述展示门6上设置有连接于所述结算模块的电磁锁7,以在用户完成结算后控制所述电磁锁7开启;所述隔室5的后部的开口上设置有门板8,所述门板8上设置有密码锁,所述密码锁连接于所述信息录入模块,以在用户完成预租赁货品的信息录入后,向所述移动终端发送相应隔室5的密码锁的开锁密码;所述触摸显示屏2设置于所述货架本体1的中上部;所述第一摄像头3设置于所述触摸显示屏2的上方,并与所述触摸显示屏2相连接;所述第一摄像头3内设有脸部识别模块;所述第一摄像头3获取顾客的脸

部图像,所述脸部识别模块分析所述脸部图像的特征,所述脸部识别模块连接于所述用户数据库,以根据所述脸部识别模块获取的脸部图像特征在所述用户数据库内找到相应的用户的用户信息,并将所述用户信息在所述触摸显示屏2上显示。

[0033] 分析系统,其包括顺次连接的汇总模块、分析模块和推荐模块,所述汇总模块连接于所述结算模块,所述推荐模块连接于所述显示模块,所述汇总模块将结算模块结算的货品信息进行汇总,并发送给分析模块,所述分析模块将已结算的货品信息进行分类,并在分类后按照租用频率进行排序,并发送至推荐模块,所述推荐模块将所述货品信息按照租用频率由高至低推荐并在所述显示模块上显示。

[0034] 在上述方案中,本发明所述的共享经济模型使得用户在移动终端上发布预租赁的货品信息,并在得到智能展示货架的密码锁的开锁密码后将货品放置在相应隔室内进行展示,其他用户通过在移动终端上进行浏览活着在智能展示货架处进行选择需要租赁的货品,在移动终端上完成支付,即可使得隔室的电磁锁自动打开,使得用户取得需要租用的货品,避免了用户货品的闲置,也使得一些不常用的货品可以通过租用的方式实现货品的使用,减少了资金的浪费,达到了邻里间的货品共享。

[0035] 通过设置智能展示货架,并将货架分隔为多个隔室,且隔室的前后端设置有不同的门板,使得用户可将待租赁的货品放置在隔室内供其他用户选择租用,前端的透明展示门方便货品对用户进行展示,而后端的门板方便用户将预租赁的货品放置在隔室内部,通过在隔室前后设置不同的门板,使得货品的租户和租赁货品的用户通过不同的控制所对货品进行管理,保证了货品展示和租赁的条理性,进而使得所述共享经济模型使用更加方便,且货品易于管理。

[0036] 通过在货架本体上设置触摸显示屏和第一摄像头,借助人脸识别系统,能够使得用户在到达货架前,即可通过人脸识别将用户的身份信息调出并展示在触摸显示屏上,从而方便用户后续对于货品的操作,使得用户使用更加方便且智能。

[0037] 通过设置分析系统,能够对租借货品的信息进行汇总并分析,然后根据货品的租借频率在用户的移动终端对用户进行展示,通过租借频率评价出较受欢迎的货品,以方便大部分用户对于货品的选择,同时也利于货品间更有效的流通和共享。

[0038] 一个优选方案中,所述用户信息包括用户的身份信息、以往租用记录和租用货品的信息。

[0039] 在上述方案中,用户信息包括身份信息可使得用户身份可查,便于社区内部管理,包括以往租用记录和租用货品的信息,方便在触摸显示屏和移动终端上对于用户进行针对性的货品推送,以方便用户的租借,使得用户的生活更加便利。

[0040] 一个优选方案中,所述货品信息包括货品名称、分类、使用时间、租用价格、摆放位置和租用状态。

[0041] 在上述方案中,用户选择货品后,可直接在所述触摸显示屏或者移动终端的显示模块上查看到所述货品的名称、分类、使用时间、租用价格、摆放位置和租用状态,然后根据所述货品的信息选择是否租用货品,便于用户对于货品进行全面的了解,并帮助用户选择最为适合租用的货品,使用户租借过程更加清晰明了,提高效率。

[0042] 一个优选方案中,还包括:预约模块,其与所述货品数据库和结算模块分别连接,以对所述货品数据库内的货品进行付费预约,并将相应的货品信息进行更改。

[0043] 在上述方案中,通过设置预约模块,用户可以提前查询想要租借的货品,并通过货品信息了解货品目前的状态,然后根据需要采用预付费的形式对商品进行预约,而后预约模块还会对预约后的货品的信息进行更改,从而方便后续用户对于所述货品的状态的了解,以便于货品更好的流通和共享。

[0044] 一个优选方案中,还包括:查询系统,其包括查询模块和与所述查询模块连接的发布模块,所述查询模块连接于所述货品数据库,所述发布模块连接于显示模块,以使用户在所述货品数据库内查询货品信息,并将查询不到的货品信息通过发布模块在所述显示模块上进行发布。

[0045] 在上述方案中,通过设置查询系统,通过查询模块可以查询货品数据库内的货品,而在用户在所述货品数据库内找不到需要租用的货品时,所述发布模块可自动生成发布信息,并在所述显示模块上进行发布,以使其他用户及时看到信息,并方便拥有该货品的用户将货品录入货品数据库内,以供租用。

[0046] 一个优选方案中,所述隔室5的大小由所述货架本体1的上方到下方逐渐增大。

[0047] 在上述方案中,通过设置隔室的大小不一,方便对于不同大小货品的展示,且可根据隔室大小设定租用价格,方便用户的自主选择。另外,设置隔室由上到下逐渐增大,方便用户的使用,使得较重或较大不易放置的货品放置在下方隔室内,更加方便存放。

[0048] 一个优选方案中,所述隔室5的侧壁上设置有一通孔,所述货架本体1的上方设置有温控装置9,所述温控装置9与所述通孔连接,且所述温控装置9受控于所述移动终端,以使所述移动终端控制所述隔室5内的温度。

[0049] 在上述方案中,通过在货架本体上方设置温控装置,并将温控装置通过通孔与隔室相连,使得用户的移动终端可以控制隔室内的温度,方便用户对于不同货品的存放需求,进而方便了用户的使用。

[0050] 一个优选方案中,所述货架本体1的背部的顶端设置有第二摄像头10,所述第二摄像头10内设置有警报装置,所述警报装置与所述电磁锁7、密码锁和第一摄像头3分别连接,以在所述电磁锁7或密码锁被强制开启时,控制所述第一摄像头3和第二摄像头10拍摄影像。

[0051] 在上述方案中,通过在货架本体的背部设置第二摄像头,使得第一摄像头可以拍摄货架本体前方的影像,而第二摄像头可以拍摄货架本体后方的影像,进而有效防止隔室前后的电磁锁或密码锁被非法开启时,均能触发警报装置发出警报,并拍摄下影像,以防止用户货品的丢失,并有利于丢失货品的找回。

[0052] 尽管本发明的实施方案已公开如上,但其并不仅仅限于说明书和实施方式中所列运用,它完全可以被适用于各种适合本发明的领域,对于熟悉本领域的人员而言,可容易地实现另外的修改,因此在不背离权利要求及等同范围所限定的一般概念下,本发明并不限于特定的细节和这里示出与描述的图例。



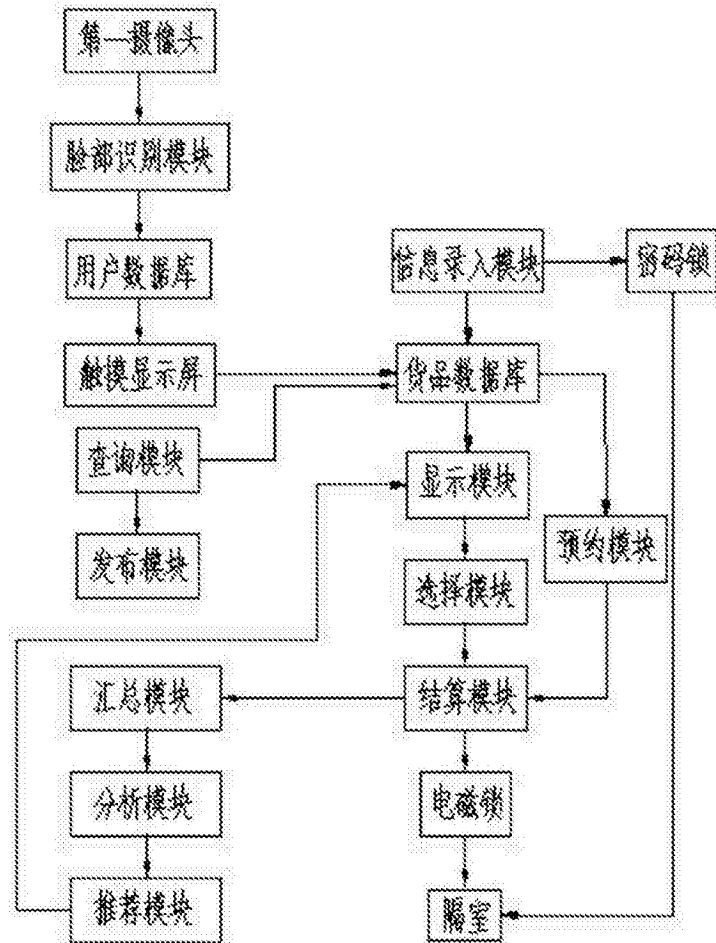


图1

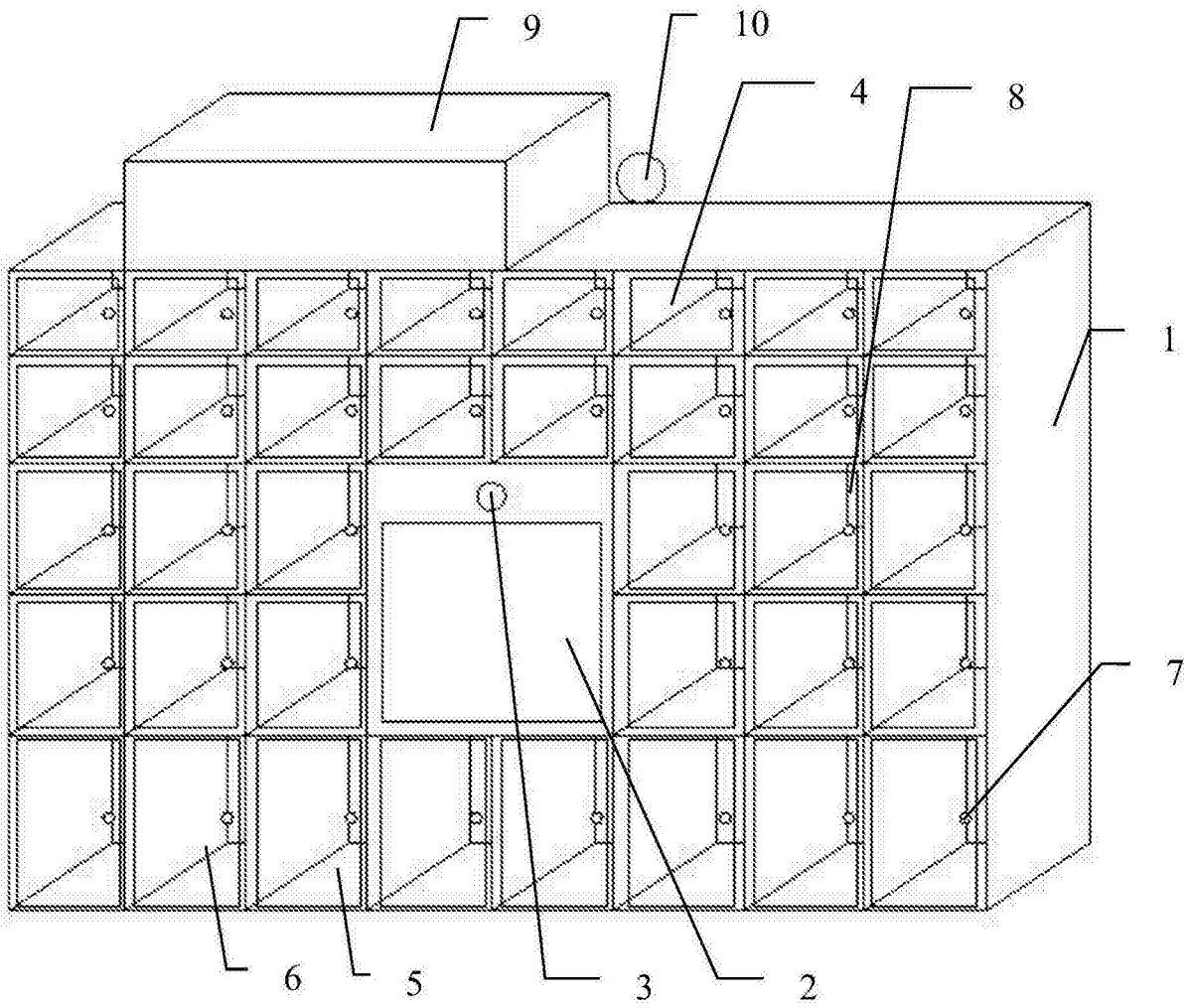


图2