



(19)中華民國智慧財產局

(12)設計說明書公告本

(11)證書號數：TW D214953 S

(45)公告日：中華民國 110 (2021) 年 10 月 21 日

(21)申請案號：110303660

(22)申請日：中華民國 109 (2020) 年 05 月 25 日

(51)LOC.(11)Cl.：24-01

(30)優先權：2019/11/25 美國 29/714,672

(71)申請人：美商宜曼達股份有限公司(美國) ILLUMINA, INC. (US)

美國

(72)設計人：泰勒 傑 TAYLOR, JAY (US)；杜魯斯 布萊德利 DREWS, BRADLEY (US)；奧斯摩斯 詹姆士 OSMUS, JAMES (US)；派克 菲利浦 PAIK, PHILIP (US)；高橋司 TAKAHASHI, TSUKASA (JP)；偉斯特伯格 布萊登 WESTERBERG, BRANDON (US)；格佛瑞 伍德 傑克 GODFREY-WOOD, JACK (GB)；多明格茲 卡萊羅斯 DOMINGUEZ, CARLOS (US)

(74)代理人：陳長文

(56)參考文獻：

TW D191690

CN 304787602

JP D1585148

US D812767

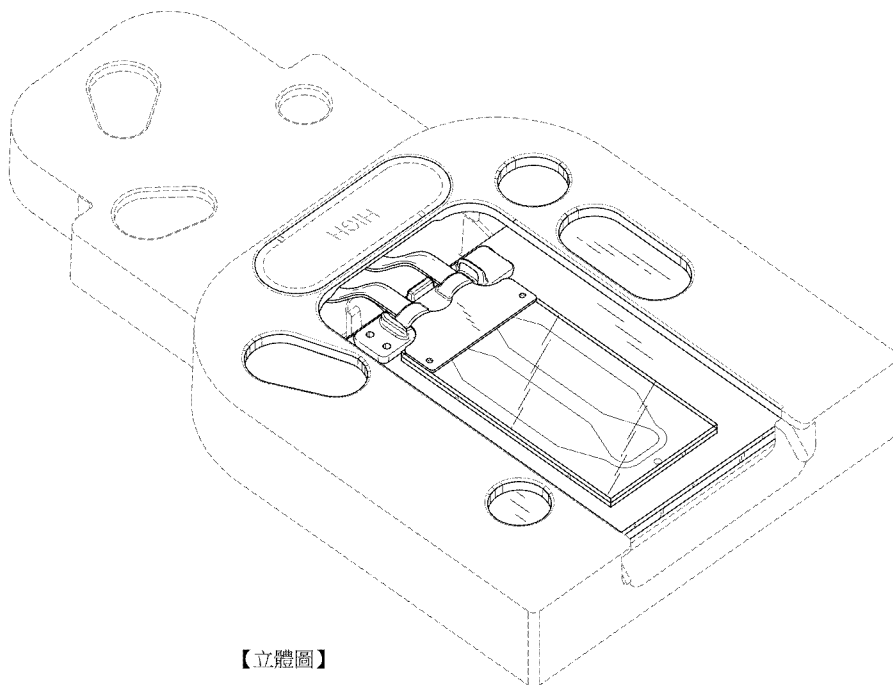
審查人員：謝孟峰

圖式數：9 共 8 頁

(54)名稱

用於基因定序之流動貯液槽

代表圖：



【立體圖】



D214953

## 【設計說明書】

### 【中文設計名稱】

用於基因定序之流動貯液槽

### 【英文設計名稱】

FLOW CELL FOR GENETIC SEQUENCING

### 【物品用途】

【0001】 本設計係關於一種用於基因定序之流動貯液槽。

### 【設計說明】

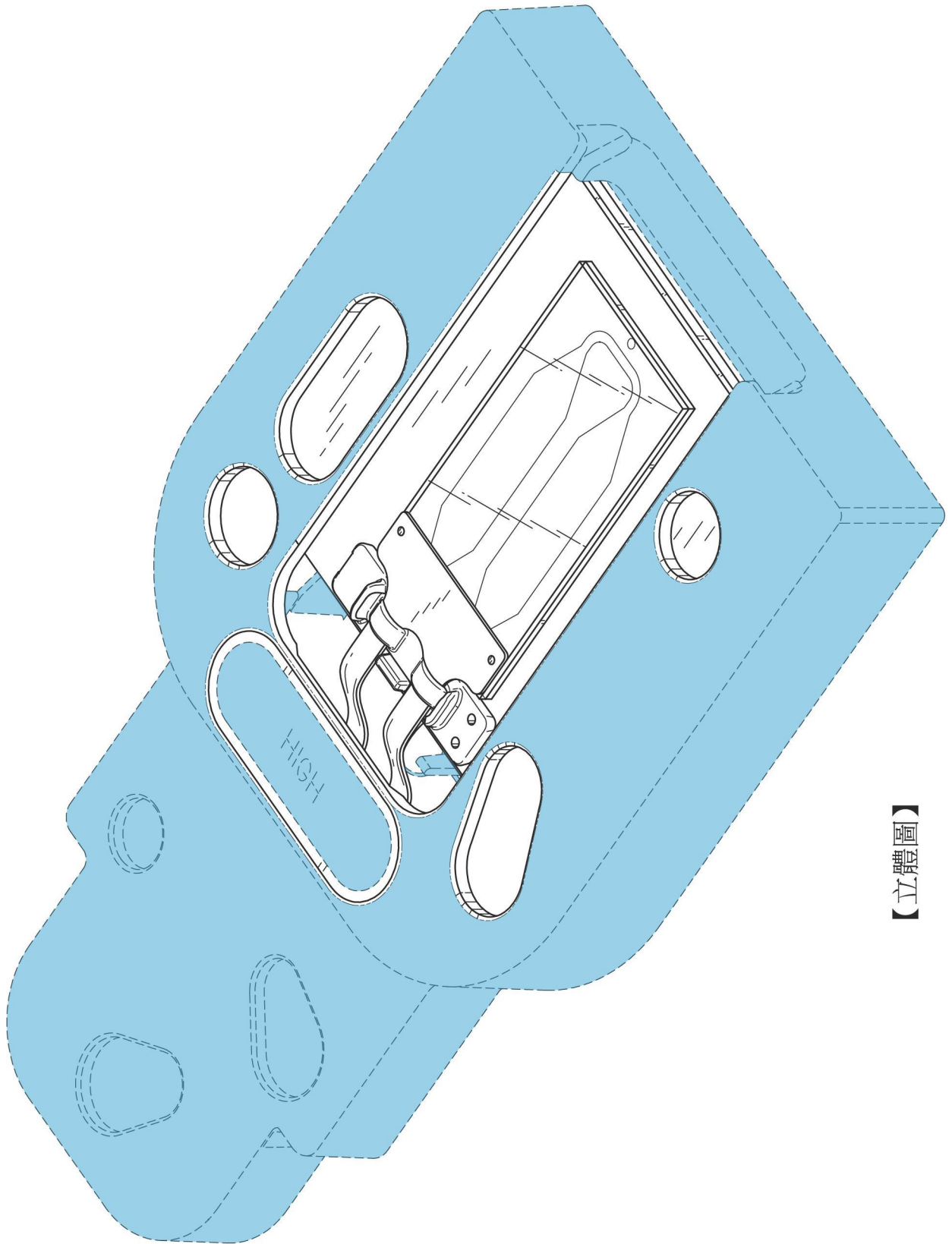
【0002】 圖式中所繪示之虛線係展示用於基因定序之流動貯液槽之部分，為本案不主張設計之部分。

【0003】 圖式中所繪示之文字，為本案不主張設計之部分。

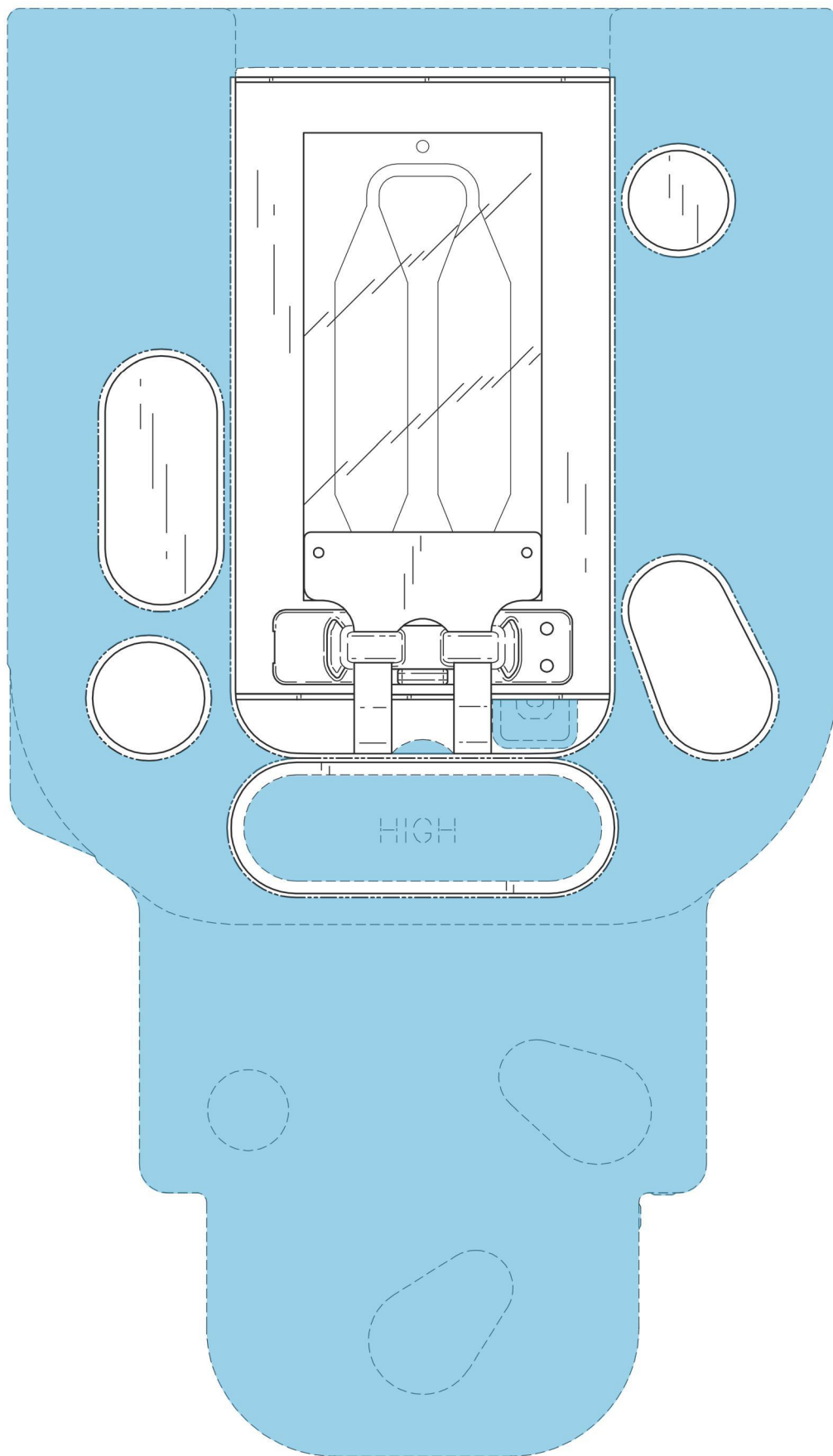
【0004】 圖式中所繪示之兩點鏈線界定本設計之邊界且為本案不主張設計之部分。

【0005】 圖式中所繪示之淺藍色填色區域為本案不主張設計之部分。

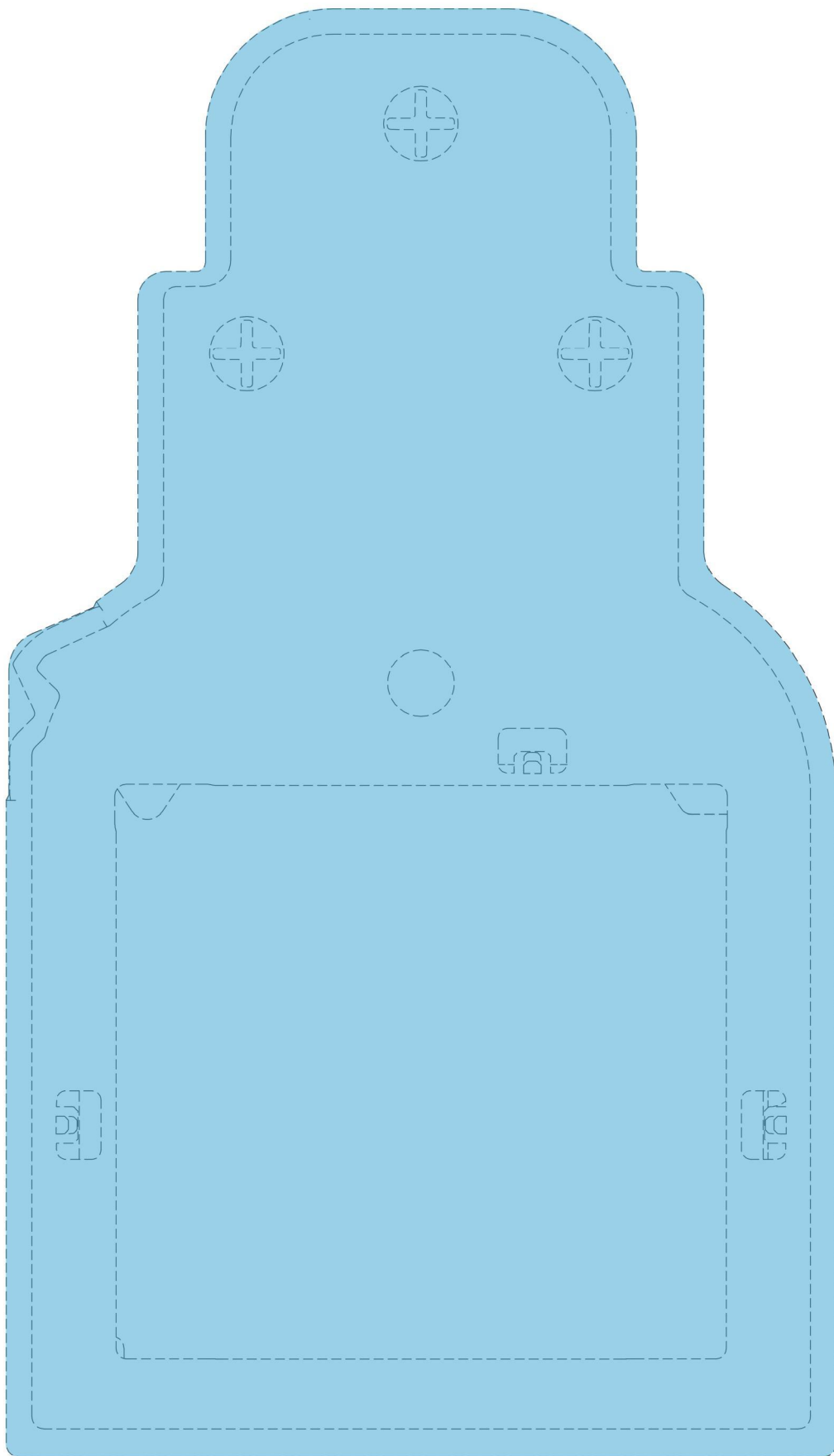
【設計圖式】  
(指定代表圖)



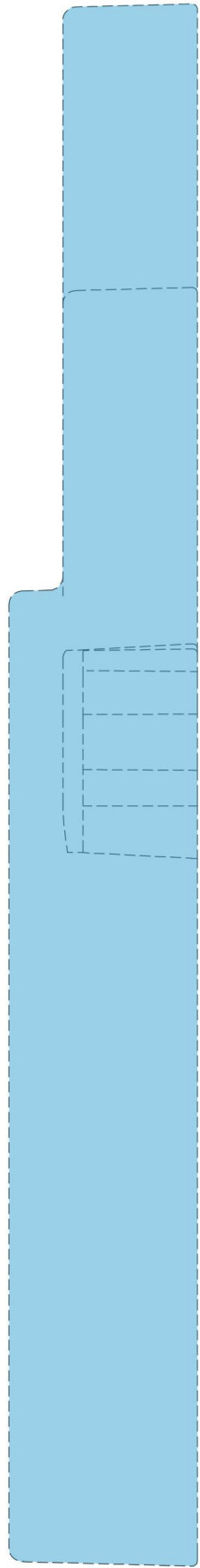
【立體圖】



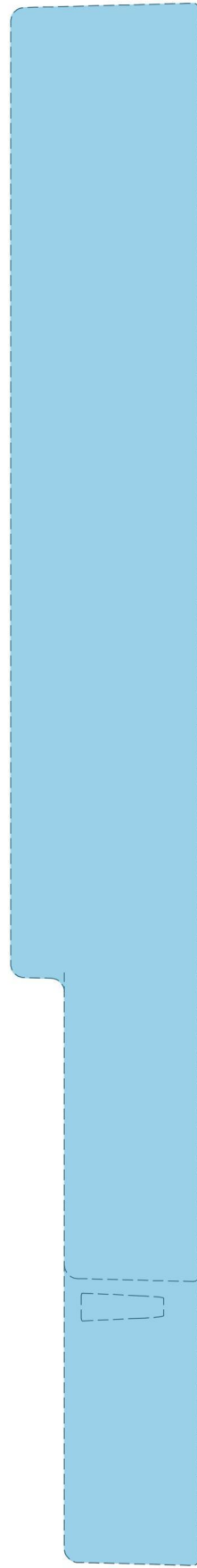
【俯視圖】



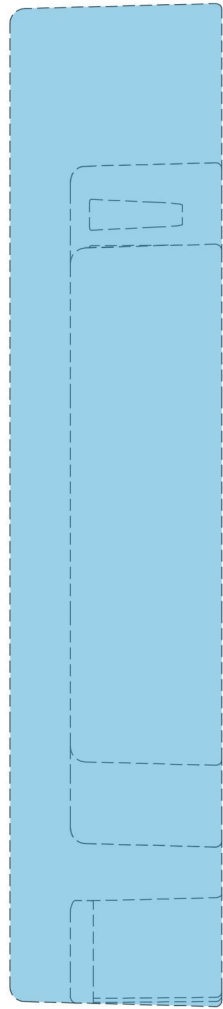
【仰視圖】



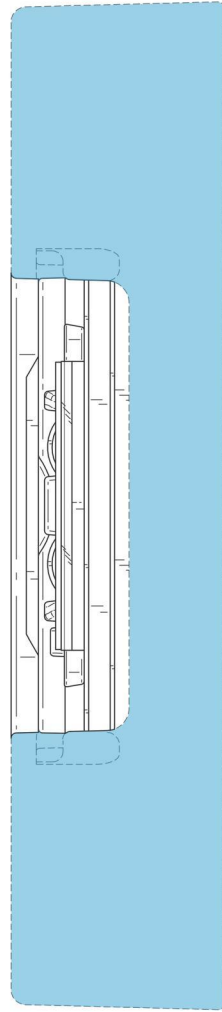
【左側視圖】



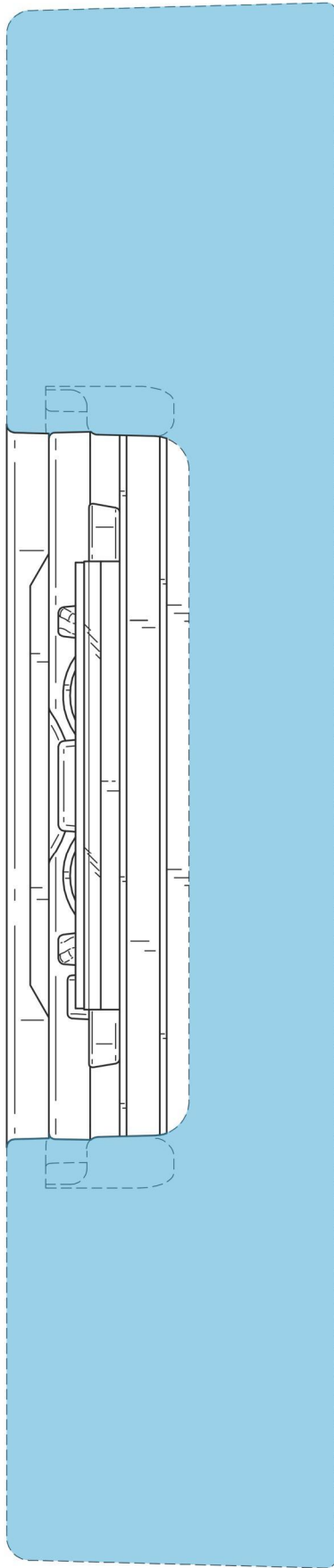
【右側視圖】



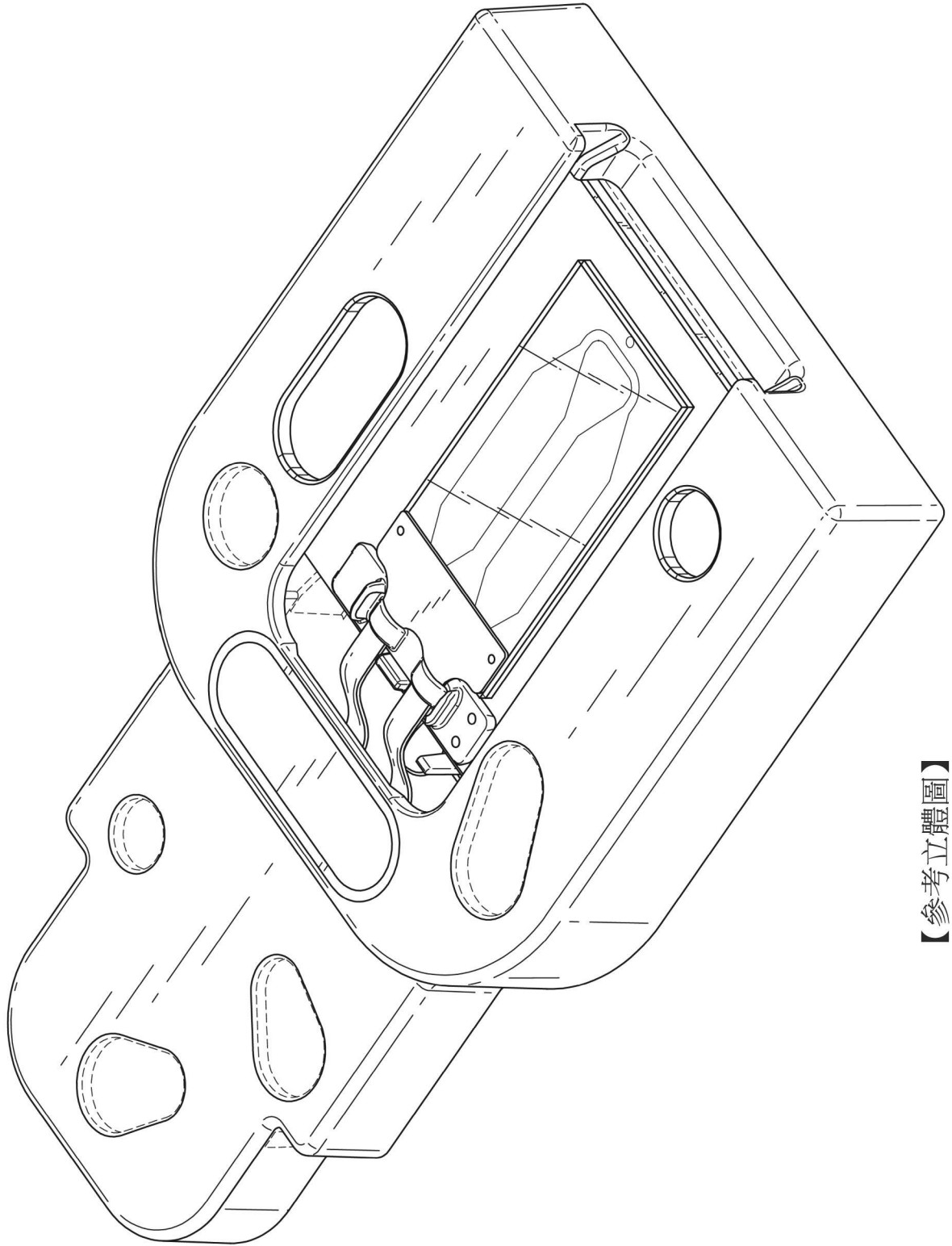
【前視圖】



【後視圖】



【放大後視圖】



【參考立體圖】