



(12) 实用新型专利

(10) 授权公告号 CN 203020863 U

(45) 授权公告日 2013. 06. 26

(21) 申请号 201220669049. 2

(22) 申请日 2012. 12. 07

(73) 专利权人 杨伟宏

地址 331300 江西省新干县东山寺路 116 号

(72) 发明人 杨伟宏

(51) Int. Cl.

B65F 1/06 (2006. 01)

B65F 1/14 (2006. 01)

B65F 1/16 (2006. 01)

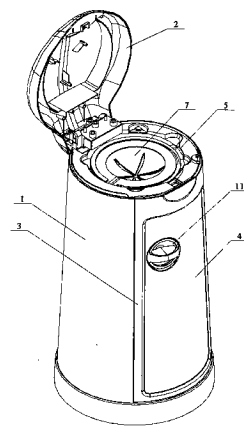
权利要求书1页 说明书2页 附图5页

(54) 实用新型名称

隔离异味和防止细菌传播的垃圾桶

(57) 摘要

本实用新型提供了一种隔离异味和防止细菌传播的垃圾桶,所述桶身的正面设有门口,门设置在门口内,所述桶身的顶面设有桶口,桶口内设有袋子架,袋子架的上部设有弹性指状部件,所述桶身顶面的后部设有上盖的转轴凹口,上盖设置在桶身的上端,所述弹性指状部件内设有间隔槽,两个相邻的间隔槽之间形成锥形叶状结构,弹性指状部件的外缘与桶口相配合。本实用新型使用时,将塑料垃圾袋的袋口从弹性指状部件的下部提上来,将袋口翻转超过弹性指状部件的外缘,然后将弹性指状部件安装在通口内。将垃圾装载包向下推,使其通过弹性指状部件的锥形叶状结构,落入桶身内的塑料垃圾袋中,借助锥形叶状结构的弹力使塑料垃圾袋的袋口收拢,防止了异味的溢出和细菌传播。



1. 一种隔离异味和防止细菌传播的垃圾桶,包括:桶身(1)、上盖(2)、门(3)、袋子架(6)和弹性指状部件(7),其特征在于,所述桶身(1)的正面设有门口(12),门(3)设置在门口(12)内,所述桶身(1)的顶面设有桶口(5),桶口(5)内设有袋子架(6),袋子架(6)的上部设有弹性指状部件(7),所述桶身(1)顶面的后部设有上盖(2)的转轴凹口(10),上盖(2)设置在桶身(1)的上端,上盖(2)的转轴与转轴凹口(10)铰接,所述弹性指状部件(7)内设有间隔槽(9),两个相邻的间隔槽(9)之间形成锥形叶状结构(8),弹性指状部件(7)的外缘(13)与桶口(5)相配合。

2. 根据权利要求1所述的一种隔离异味和防止细菌传播的垃圾桶,其特征在于,所述门(3)的一侧设有门轴(14),门轴(14)与桶身(1)转动连接。

3. 根据权利要求2所述的一种隔离异味和防止细菌传播的垃圾桶,其特征在于,所述门(3)的表面上设有凸起面(4),在凸起面(4)上设有圆形凹坑(15),圆形凹坑(15)处设有门的开关手柄(11)。

4. 根据权利要求1所述的一种隔离异味和防止细菌传播的垃圾桶,其特征在于,所述弹性指状部件(7)内均匀的设有六条间隔槽(9),相应的形成了六个均匀的锥形叶状结构(8)。

5. 根据权利要求4所述的一种隔离异味和防止细菌传播的垃圾桶,其特征在于,所述弹性指状部件(7)的中心部位向下凹,形成盆状结构。

隔离异味和防止细菌传播的垃圾桶

技术领域

[0001] 本实用新型涉及一种隔离异味和防止细菌传播的垃圾桶,属于垃圾桶技术领域。

背景技术

[0002] 现有的垃圾桶里面都套一个塑料袋,垃圾装满连同塑料袋一起处理掉。塑料袋里面的垃圾随时都散发着气味,即使是一个有盖子的垃圾桶,盖子一旦移开,难闻的气味便释放到周围的屋子,盖子打开一次,气味便再扩散一次,同时,垃圾没有密封装置,容易传播细菌,这个垃圾桶就解决了异味和细菌传播的问题。

发明内容

[0003] 本实用新型的是为了解决上述现有技术存在的问题,即有盖子的垃圾桶,盖子一旦打开,难闻的气味便释放到周围的环境里,盖子打开一次,气味便再扩散一次,同时还有不断的在传播细菌的问题,我们这款产品就是提供一种隔离异味和防止细菌传播的垃圾桶。

[0004] 本实用新型的目的在于通过以下技术方案实现的:

[0005] 一种隔离异味和防止细菌传播的垃圾桶,包括:桶身、上盖、门、袋子架和弹性指状部件,所述桶身的正面设有门口,门设置在门口内,所述桶身的顶面设有桶口,桶口内设有袋子架,袋子架的上部设有弹性指状部件,所述桶身顶面的后部设有上盖的转轴凹口,上盖设置在桶身的上端,上盖的转轴与转轴凹口铰接,所述弹性指状部件内设有间隔槽,两个相邻的间隔槽之间形成锥形叶状结构,弹性指状部件的外缘与桶口相配合。

[0006] 本实用新型使用时,将塑料垃圾袋的袋口从弹性指状部件的下部提上来,将袋口翻转超过弹性指状部件的外缘,然后将弹性指状部件安装在通口内。将垃圾装载包向下推,使其通过弹性指状部件的锥形叶状结构,落入桶身内的塑料垃圾袋,借助锥形叶状结构的弹力使塑料垃圾袋的袋口收拢,防止了异味的溢出和细菌传播。塑料垃圾袋装满后,向上提起弹性指状部件,将塑料垃圾袋的袋口从弹性指状部件内抽出来,然后再放进一个新的塑料垃圾袋。

附图说明

[0007] 图1是本实用新型隔离异味和防止细菌传播的垃圾桶的整体结构示意图(上盖开启);

[0008] 图2是本实用新型隔离异味和防止细菌传播的垃圾桶的整体结构示意图(上盖关闭);

[0009] 图3是弹性指状部件7的结构示意图;

[0010] 图4是桶身1的结构示意图;

[0011] 图5是门3的结构示意图。

具体实施方式

[0012] 下面将结合附图对本实用新型做进一步的详细说明：本实施例在以本实用新型技术方案为前提下进行实施，给出了详细的实施方式，但本实用新型的保护范围不限于下述实施例。

[0013] 如图1～图5所示，本实施例所涉及的一种隔离异味和防止细菌传播的垃圾桶，包括：桶身1、上盖2、门3、袋子架6和弹性指状部件7，所述桶身1的正面设有门口12，门3设置在门口12内，所述桶身1的顶面设有桶口5，桶口5内设有袋子架6，袋子架6的上部设有弹性指状部件7，所述桶身1顶面的后部设有上盖2的转轴凹口10，上盖2设置在桶身1的上端，上盖2的转轴与转轴凹口10铰接，所述弹性指状部件7内设有间隔槽9，两个相邻的间隔槽9之间形成锥形叶状结构8，弹性指状部件7的外缘13与桶口5相配合。

[0014] 所述门3的一侧设有门轴14，门轴14与桶身1转动连接。

[0015] 所述门3的表面上设有凸起面4，在凸起面4上设有圆形凹坑15，圆形凹坑15处设有门的开关手柄11。

[0016] 所述弹性指状部件7内均匀的设有六条间隔槽9，相应的形成了六个均匀的锥形叶状结构8。

[0017] 所述弹性指状部件7的中心部位向下凹，形成盆状结构。方便垃圾的收集。

[0018] 所述弹性指状部件7最好用柔性人造橡胶来制作，或者用热塑性聚氨酯（TPU）来制作，使其收放自如。

[0019] 以上所述，仅为本实用新型较佳的具体实施方式，这些具体实施方式都是基于本实用新型整体构思下的不同实现方式，而且本实用新型的保护范围并不局限于此，任何熟悉本技术领域的技术人员在本实用新型揭露的技术范围内，可轻易想到的变化或替换，都应涵盖在本实用新型的保护范围之内。因此，本实用新型的保护范围应该以权利要求书的保护范围为准。

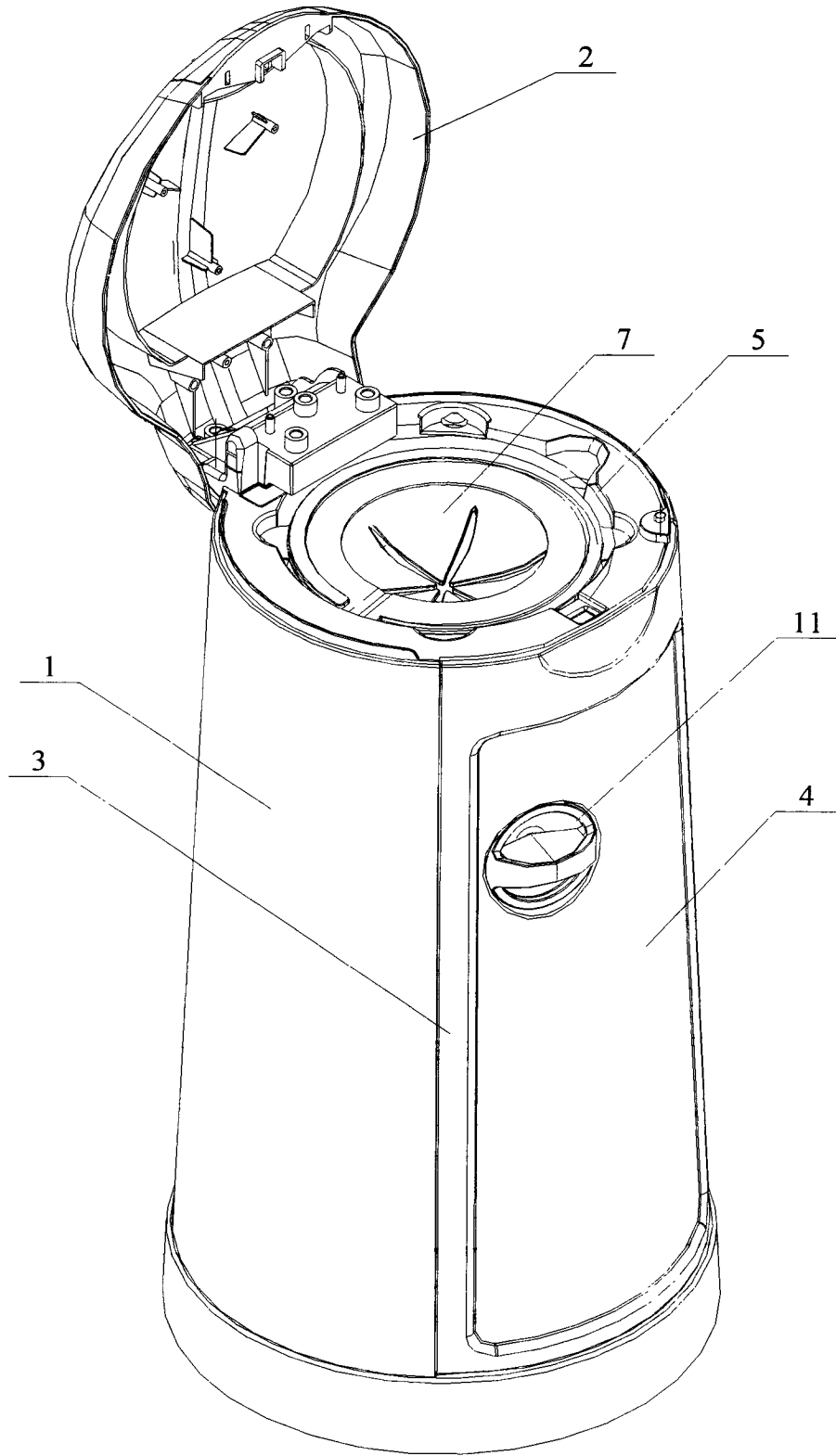


图 1

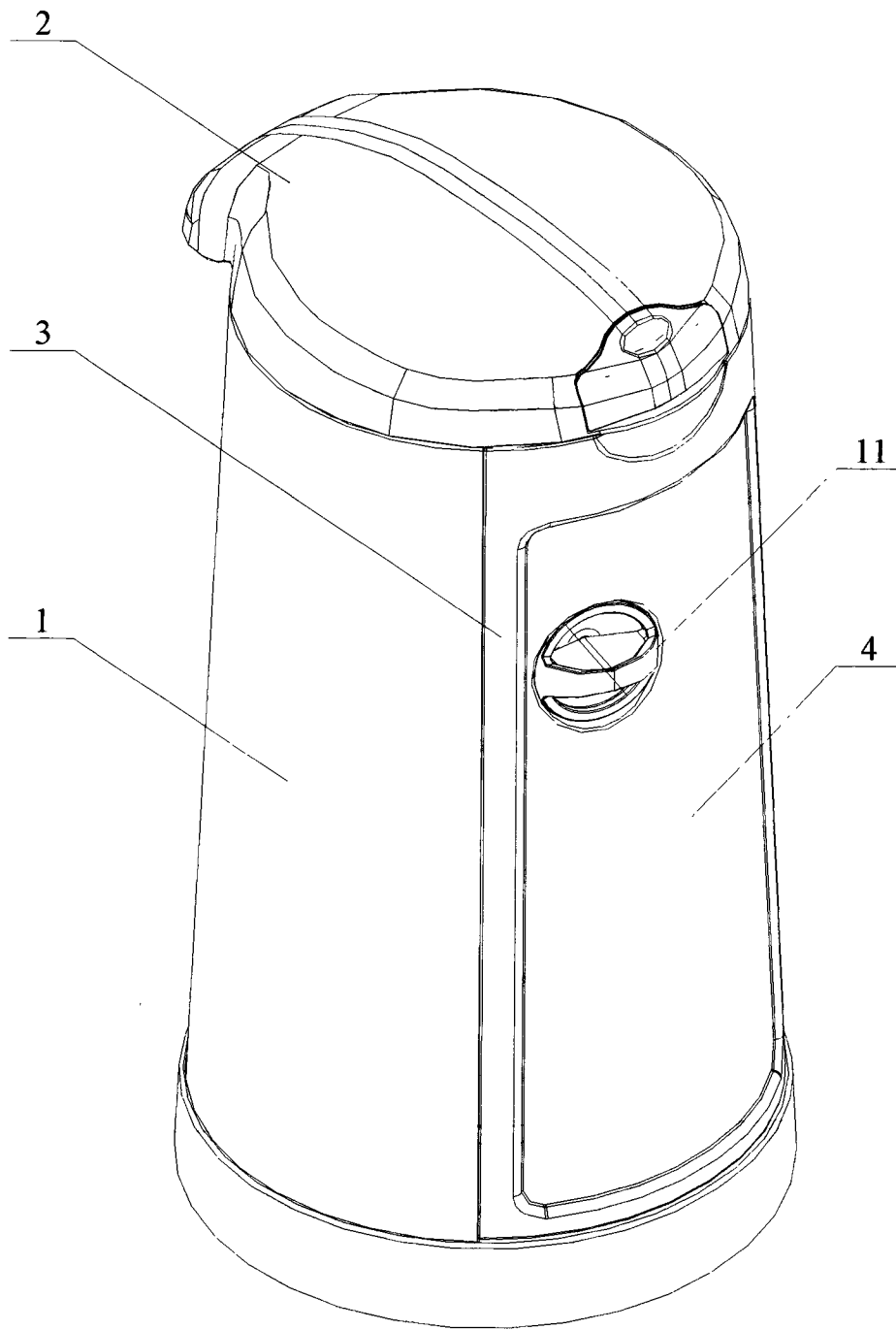


图 2

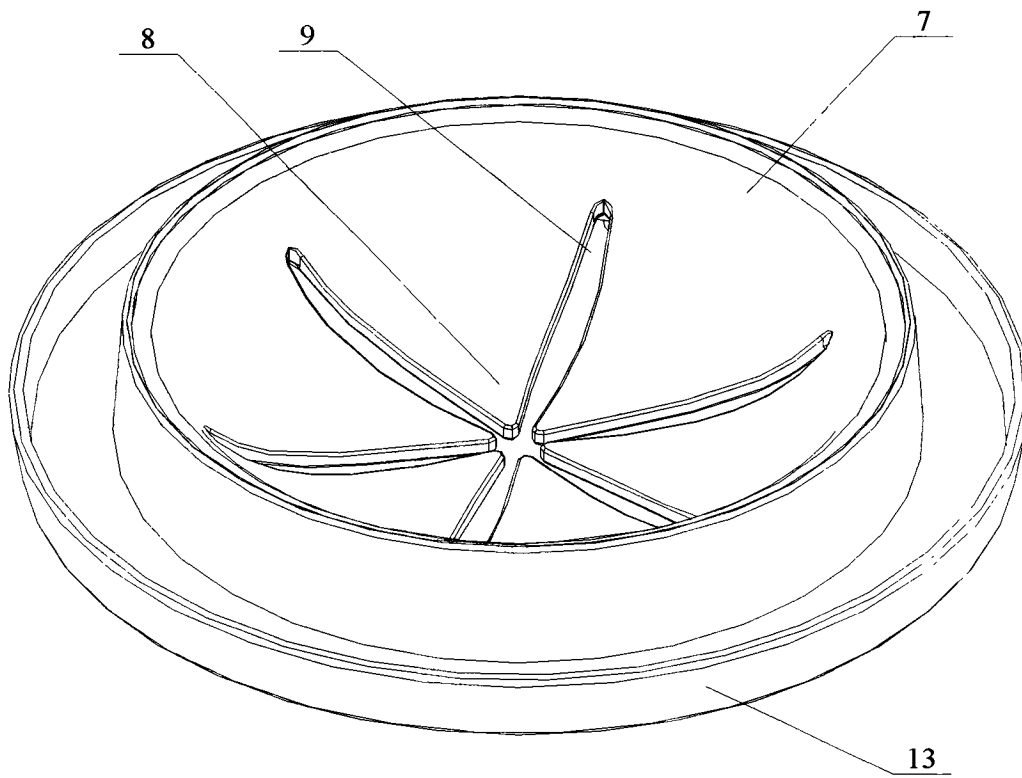


图 3

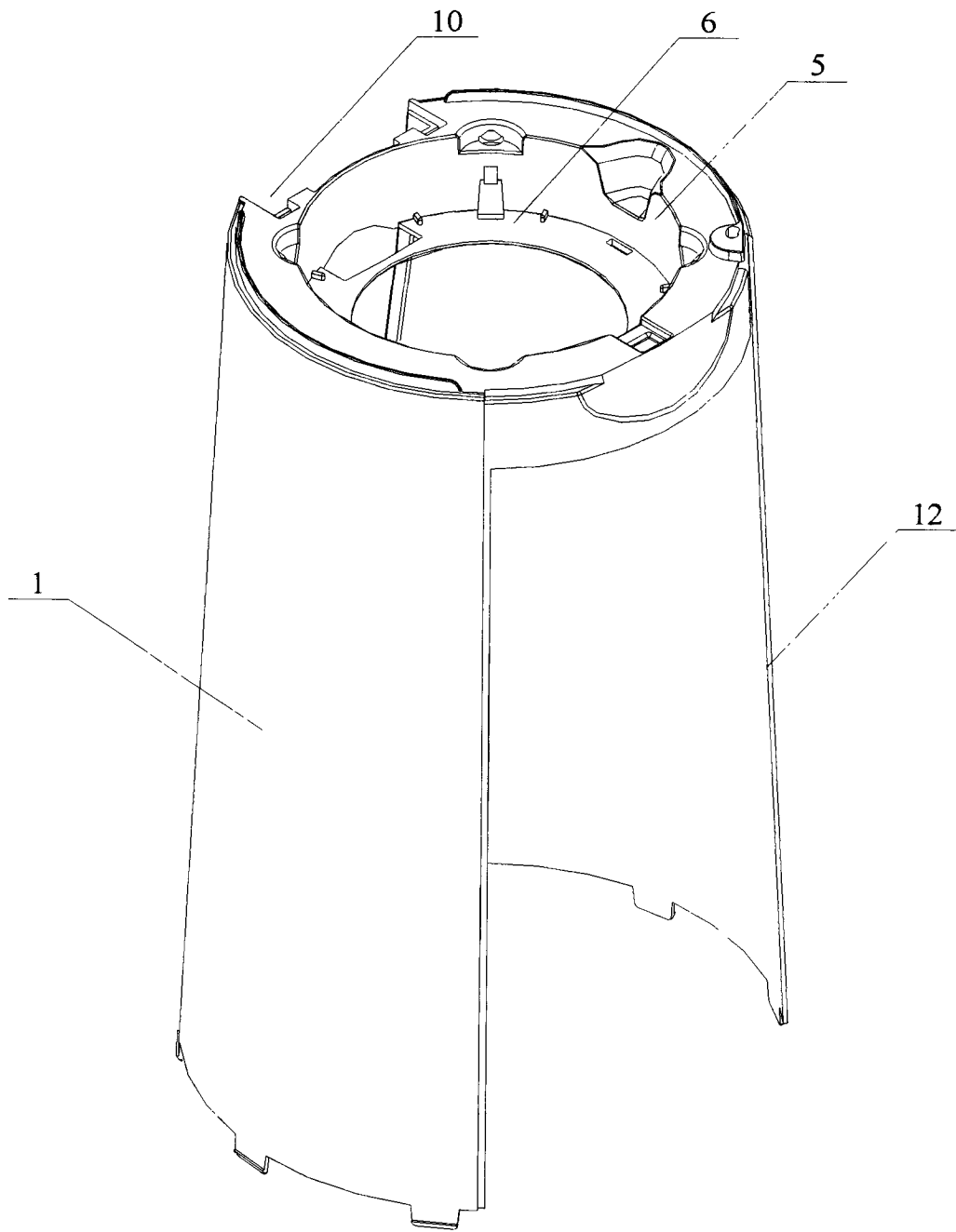


图 4

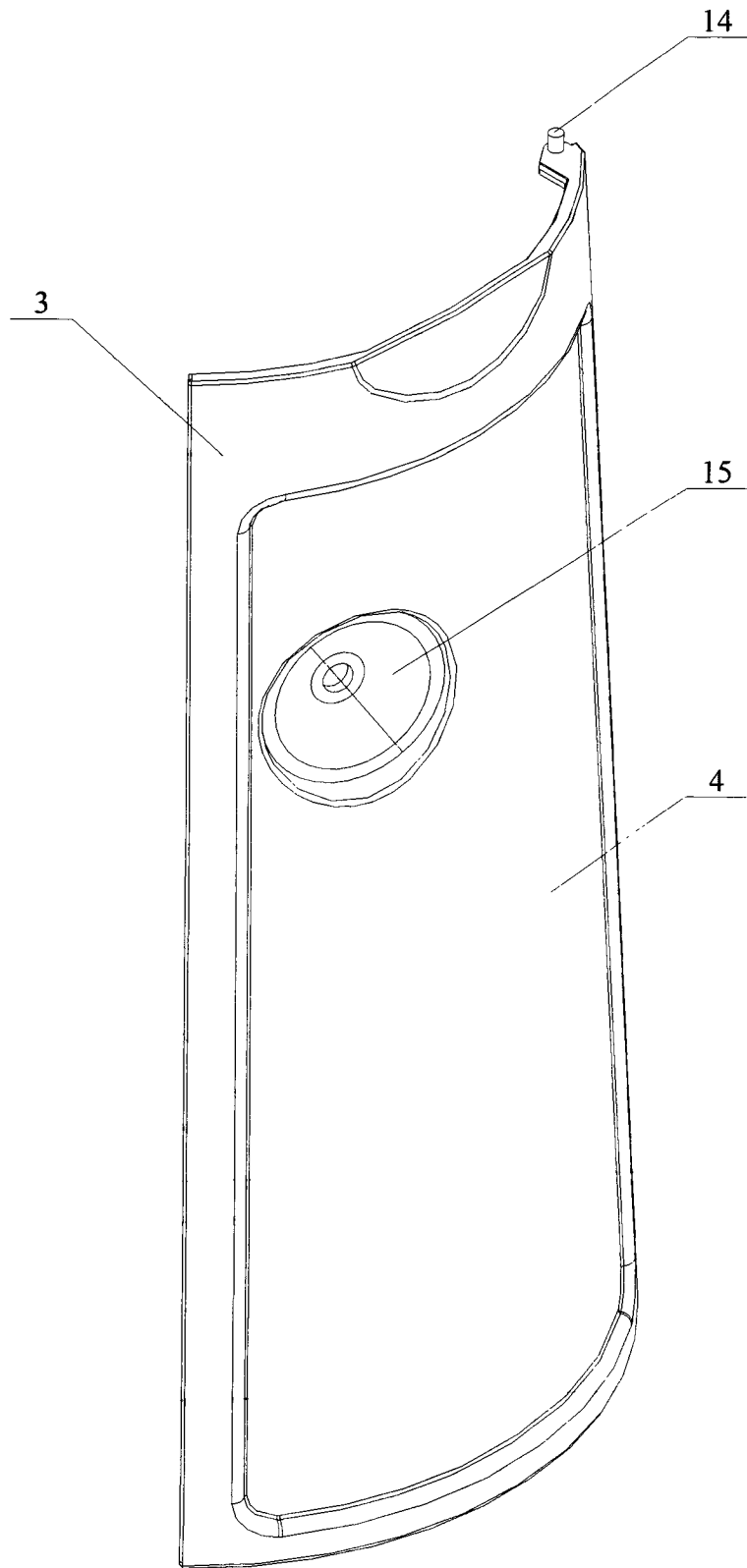


图 5