



(12) 实用新型专利

(10) 授权公告号 CN 203814787 U

(45) 授权公告日 2014. 09. 10

(21) 申请号 201420195018. 7

(22) 申请日 2014. 04. 22

(73) 专利权人 东莞市美而美旅行用品有限公司
地址 523000 广东省东莞市企石镇铁岗工业
园

(72) 发明人 卢志勇

(74) 专利代理机构 广州市一新专利商标事务所
有限公司 44220

代理人 崔志泓

(51) Int. Cl.

A45C 5/04 (2006. 01)

A45C 5/06 (2006. 01)

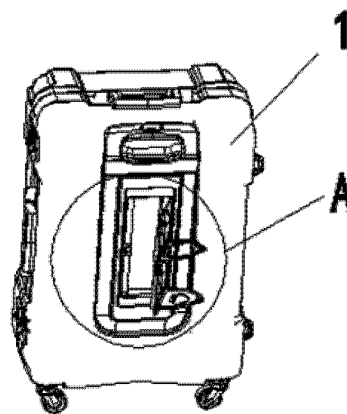
权利要求书1页 说明书2页 附图1页

(54) 实用新型名称

一种拉杆箱

(57) 摘要

本实用新型公开了一种拉杆箱,该拉杆箱的两条拉杆设置在箱体的背面,在两条拉杆之间的位置设有盛物腔,盛物腔的开口设置在箱体的表面,腔体延伸至拉杆箱的箱体内部,在盛物腔的开口处设置有盖子,盖子与箱体的表面铰接。本实用新型的特点是结构简单,使用方便。



1. 一种拉杆箱,该拉杆箱的两条拉杆设置在箱体的背面,其特征在于:在所述两条拉杆之间的位置设有盛物腔,盛物腔的开口设置在箱体的表面,腔体延伸至拉杆箱的箱体内部,在盛物腔的开口处设置有盖子,盖子与箱体的表面铰接。

2. 根据权利要求 1 所述的拉杆箱,其特征在于:所述盛物腔由硬质不透水材料制成。

3. 根据权利要求 1 或 2 所述的拉杆箱,其特征在于:在所述盖子的外表面上设置有用放置水杯或水瓶的结构,该结构包括底托盘和设置在底托盘正上方的套环,二者均通过转动轴连接在盖子的表面,以及设置有限位机构将底托盘和套环的旋转角度限制在 90 度以内。

一种拉杆箱

技术领域

[0001] 本实用新型涉及一种拉杆箱。

背景技术

[0002] 拉杆箱是出差、旅游的必备物品,而且在旅途中诸如雨伞、水杯等常用物品也是比不可少的,但是现有的拉杆箱都不具有盛放这类常用物品的结构,使得使用者必须用其他随身携带的挎包或袋子盛放,比较麻烦,尤其是遇到雨天,湿了的雨伞更加不易收放在随身挎包或袋子内。

实用新型内容

[0003] 本实用新型的任务是要针对上述问题,提供一种可收放雨伞、水杯等差旅途中常用物品的拉杆箱。

[0004] 技术手段:本实用新型公开了一种拉杆箱,该拉杆箱的两条拉杆设置在箱体的背面,在两条拉杆之间的位置设有盛物腔,盛物腔的开口设置在箱体的表面,腔体延伸至拉杆箱的箱体内部,在盛物腔的开口处设置有盖子,盖子与箱体的表面铰接。

[0005] 盛物腔由硬质不透水材料制成。

[0006] 在盛物腔的盖子的外表面上设置有用于放置水杯或水瓶的结构,该结构包括底托盘和设置在底托盘正上方的套环,二者均通过转动轴连接在盖子的表面,以及设置有限位机构将底托盘和套环的旋转角度限制在 90 度以内。

[0007] 有益效果:本实用新型公开的拉杆箱的箱体上设有一个与箱内空间相互独立的,可从箱体外表面方便开启的盛物腔,该腔可用于放置例如雨伞、杯子、毛巾等等常用物品,使用简单方便,而且盛物腔用防水材料制成,在收放湿漉的物品时,也可以防止弄脏箱内的衣物;在盛物腔的盖子上可收合设置了用于放置水杯的底托盘和套环,使用方便。

附图说明

[0008] 图 1 为本实用新型的结构示意图;

[0009] 图 2 为图 1 中 A 部位的放大图;

[0010] 图 3 为图 2 中 B 部位的放大图。

具体实施方式

[0011] 如图 1、图 2 和图 3 所示,本实用新型公开了一种拉杆箱,该拉杆箱的两条拉杆 5 设置在箱体 1 的背面,在两条拉杆 5 之间的位置设有由硬质不透水材料制成的盛物腔 3,盛物腔的开口设置在箱体 1 的表面,腔体延伸至拉杆箱的箱体内部,在盛物腔 3 的开口处设置有盖子 2,盖子 2 与箱体 1 的表面铰接,盖子 2 的活动端的端部设置有一“U”形弹性扣 21,在“U”形弹性扣 21 的端部设有凸条 22,在盛物腔 3 的侧壁设有一与弹性扣 21 位置相对应的卡口 31,弹性扣 21 和卡口 31 相配合以开启或闭合盖子 2。

[0012] 在盛物腔 3 的盖子 2 的外表面上设置有用于放置水杯或水瓶的结构,该结构包括底托盘 42 和设置在底托盘 42 正上方的套环 41,二者均通过转动轴连接在盖子 2 的外表面,在盖子 2 上设置有限位机构将底托盘 42 和套环 41 的旋转角度限制在 90 度以内,即二者的最大旋转角度为与箱体表面垂直。

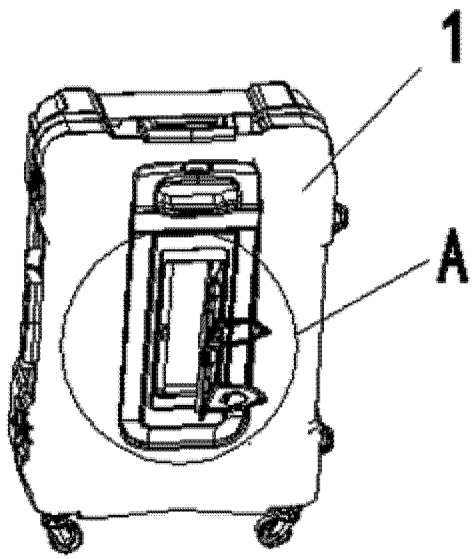


图 1

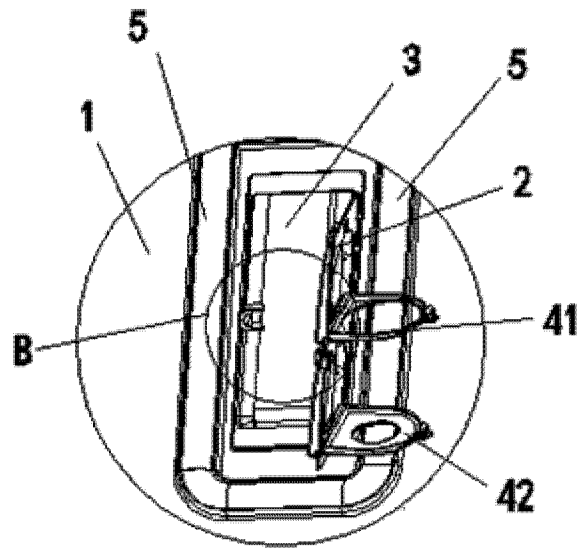


图 2

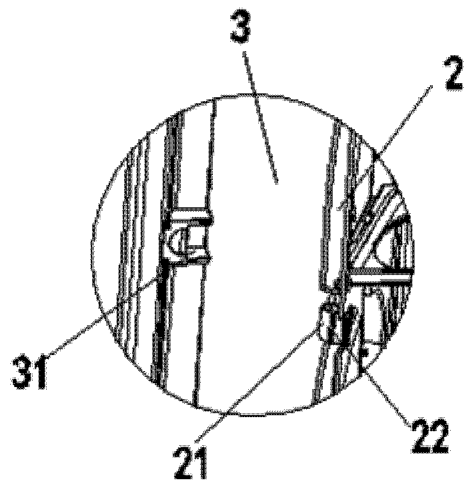


图 3