

[19] 中华人民共和国国家知识产权局

[51] Int. Cl.
F03D 1/06 (2006.01)



[12] 发明专利申请公布说明书

[21] 申请号 200580004763.2

[43] 公开日 2007年2月21日

[11] 公开号 CN 1918386A

[22] 申请日 2005.2.10

[21] 申请号 200580004763.2

[30] 优先权

[32] 2004.2.13 [33] DE [31] 102004007487.9

[86] 国际申请 PCT/EP2005/050585 2005.2.10

[87] 国际公布 WO2005/078277 德 2005.8.25

[85] 进入国家阶段日期 2006.8.11

[71] 申请人 艾劳埃斯·乌本

地址 德国奥里希

[72] 发明人 艾劳埃斯·乌本

[74] 专利代理机构 北京集佳知识产权代理有限公司
代理人 王艳江 杨生平

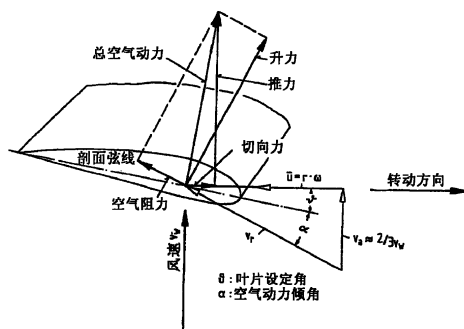
权利要求书1页 说明书5页 附图3页

[54] 发明名称

用于风力涡轮机的转子叶片

[57] 摘要

本发明涉及一种用于风力涡轮机的转子叶片，具体所述转子的中部或主板区域，在倾角偏离所述转子最优倾角约 $\pm 2^\circ$ 的范围内其升阻比的值为升阻比最大值的 80% 以上，优选地为 90% 以上。



1. 一种风力设备的转子叶片，其中，该转子叶片，具体是该转子的中部区域——即所谓的主板，具有一升阻比，在倾角偏离最优倾角约 $\pm 2^\circ$ 的范围内，该升阻比的值为升阻比最大值的80%以上，优选地为90%以上以及更多。

2. 根据权利要求1的转子叶片，其特征在于，该升阻比的特征曲线具有如图2所示的视倾角而定的构型。

3. 一种包括转子的风力设备，该转子具有至少一个具有根据前述权利要求中任一项的特征的转子叶片。

4. 一种转子叶片，该转子叶片具有从转子叶片平面以小翼形式升起的尖端或尖端端板，其中，所述端板绕其中部平面内的线轴转过 $4^\circ\sim 8^\circ$ ，优选地 $4^\circ\sim 6^\circ$ ，特别优选地约 5° 。

用于风力涡轮机的转子叶片

技术领域

本发明涉及一种风力设备的转子叶片，并涉及一种包括具有这样的转子叶片的转子的风力设备。

背景技术

风力设备的性能、具体是其效率很大程度上取决于转子叶片或转子叶片的设计。转子叶片由大量参数描述，其中在此通常考虑 Erich Hau 的著作 *Windkraftanlagen*, 3rd edition, 2002 为本领域状况，具体如其第 90 页所述。该书的内容同时也是本申请的基础，还是本申请所需要的内容。

正如所提及的，风力设备的运行效率和调节性能很大程度上决定于所使用的转子叶片的空气动力性能。转子叶片构型的重要参数由升力系数 C_a 和阻力系数 C_w 的比率来表示： $C_a/C_w=E$ ，其中 E 称为升阻比。

此外，转子叶片的重要参数是高速因子 λ ，其中该高速因子限定为转子叶片尖端的周向速度（u）与风速 v 的商。

图 1 示出了已知的流入流动状况和叶片元件的构型截面的空气动力。

若研究已知转子叶片的构型，可建立升阻比和倾角之间的特定关系。更具体地，发现升阻比极大地依赖于相应的倾角，高升阻比一般仅在相当有限的倾角范围内实现。例如，高升阻比可在（转子叶片的）倾角为 6° 时实现，然而同时，一旦倾角略微上升得高于或下降得低于 6° ，升阻比将急剧下降。

若该值离开最优升阻比的范围，也就是说倾角明显地不同于最优倾角——例如为 6° ，可容易地看到，该设备的总体效率较低，因而对风力设备而言，往往要么例如通过俯仰控制再次将倾角设定为最优值和/

或要么通过吊舱的定向而将整个转子以最优的关系设定在风中。

风力设备的转子尺寸近年来稳定增长，10,000 平方米的扫掠转子面积现在不再是理论上的而是已经变成了现实，例如 Enercon 的 E112 型风力设备的情况下。该风力设备的转子直径为约 112m。

因为由于具有非常大的扫掠面积而不再可能假定风总是沿同样的方向并以同样的速度流经转子叶片，现在实际上不可能在转子叶片的所有区域上达到最优的升阻比。

因此，在一些区域，转子叶片公认地以相对最优的方式运行，但在另外一些区域，由于在扫掠转子面积中流入流动构型具有不同特性，转子叶片以次最优的方式运行。这由于升阻比非常密切地依赖于流入角而直接产生，其结果是，因为转子叶片的升力 (C_a) 也与升阻比大致成正比，转子叶片的载荷可能以极端的形式波动。

将要理解的是，作为改善上述情形并避免其缺点的方式，总是可以通过适当的转子叶片的倾角控制或整个转子的摇摆而找到一个最优的设定值。然而本领域普通技术人员很容易明白的是，采用该构思，转子叶片实际上必须恒定地设定在风中（也就是说必须倾斜）和/或方位角驱动也必须恒新地适应转子的方向而并未实质上改善该情形。

发明内容

本发明的目的是避免上面提出的缺点并且提供更好的总体性能。

本发明通过具有权利要求 1 中的特征的转子叶片设计而实现该目的。有利的改进在从属权利要求中描述。

具体实施方式

根据本发明的转子叶片设计的其中一个基本特性在于，在相当大

的倾角范围内，保持升阻比实际上是高的，但是在此方面，目前升阻比的最大值仍然在前面背景技术中的升阻比的最优值之后。换种方式表述，根据本发明的转子叶片的升阻比在具有最优倾角设定值时——在最大值时——比背景技术中的低，但是同时，从最优设定值的偏离不会立即导致升阻比和升力系数的实质性减小以及由此导致升力损耗，而是在例如 $\pm 0.5^\circ \sim 3^\circ$ 的范围内的从最优设定角的偏离将不会导致升阻比的实质性减小，从而不会导致升力降低，因而，整个转子的效率得以提高。这也实现了明显更好的载荷分布以及明显更低的载荷波动 ($\Delta L/dt$)。从图 2 可见，在 $4^\circ \sim 8^\circ$ 的范围内的根据本发明的转子叶片的升阻比曲线的“鞍部”明显地宽于现有类型转子叶片的情形。

所要求保护的转子叶片的设计构造具体地位于转子叶片的中部第三部分，也就是所称的转子叶片的主板的区域。该区域位于转子叶片附近区域或转子叶片根部区域与转子叶片的尖端区域（也就是外端区域）之间。

图 2 示出了升力系数或升阻比相对于倾角的变化。具体地，相对于倾角的曲线图示出，在标准转子叶片的情形下，升阻比在约 6° 的倾角时达到其约为 170 的最大绝对值。当倾角从 6° 偏离 1° 时，也就是说倾角为 7° 或 5° 时，升阻比已经急剧降低，并且尤其朝向更大倾角时，当倾角为 9° 时，升阻比已经减半。朝向更小倾角时，也有非常急剧的降低，然而，其不如倾角朝向更大倾角方向变化时那么急剧。

在图中还可看到根据本发明的转子叶片的升阻比变化的情形。最大值再次出现在倾角约为 6° 的区域，并且该最大值小于标准转子叶片情形下的升阻比的最大值。然而，需要注意的是，可从交叉的曲线看到，最优值的“鞍部”明显地更宽，当倾角例如为 $4^\circ \sim 8^\circ$ 的范围时，也就是说介于最优倾角 6° 的 $\pm 2^\circ$ 的范围内时，升阻比仅从其最优值减少约 10%。在约 $4.5^\circ \sim -4^\circ$ 的范围内和约 $7^\circ \sim 16^\circ$ 的范围内，升阻比总是高于现有类型的转子叶片的升阻比。

还可看到，根据本发明的转子叶片的构造改善了整个转子叶片的升力系数，且转子叶片的效率大约提高了 15%。

特别是载荷波动现在也不再象以前那样大，若倾角的变化非常小，不需要同时采用相应的措施来将倾角再次设定到所期望的最优值——在本实施例中为 6°。

图 3 示出了转子叶片尖端——也就是说转子叶片端部的不同视图。图 3a 示出了转子叶片尖端的立体图，图 3b 示出了侧视图，图 3c 示出了平面图。

转子叶片尖端还通常被称为边缘弧 (edge arc)。从图 3a 可见，边缘弧示出为具有三个构型区段和一个线轴 (thread axis)。

三个不同视图可以显示出边缘弧轮廓绕该线轴的转动。在该方面，图示的转动大于说明书中指定的度数的大小，这是为了图示的原因，用以使图中的表示在某种程度上不管怎样都是可以看出的。

需要再次特别强调的是，在此，根据本发明的转子叶片的构造具体涉及中部部分，即所称的主板，也就是说位于转子叶片根部区域和尖端区域之间的区域。主板一般也可描述为转子叶片的“中部第三部分”，在此方面，主板的规定尺寸可以是不相同的，主板例如还可占据转子叶片长度的大约 60%。

此外或者独立于转子叶片前述的构造，可实现进一步的改进，如图 3a~3c，若转子叶片的尖端——即尖端端部在指定范围内绕线轴转动，例如绕线轴（扭转）约 4°~8°，优选地为 5°。然后，该扭转处于所称的空挡入流角——也就是尖端自身不提供升力。尖端或相应的尖端端部的一般构造可从上面提及的 Eric Hau 的著作的第 126 页（图 535）得知。

根据一般的学校教育，转子叶片的计算载荷由风速的平方、转子叶片的面积及升力系数的乘积来计算。公式表达为：

$$\text{计算载荷} = V^2 \times A \times C_A,$$

其中转子面积 A 用于表示转子覆盖（扫掠）的面积。

教科书中的考虑相当粗浅，不总是合乎实际。转子叶片的最大载荷并未在通常操作下作用在转子叶片上，而是当所谓的 50 年一遇的骤风从侧部“击中”转子叶片时才作用。在该情形下，骤风正好作用到整个转子叶片表面。在该方面，可立刻看到升力系数 C_A 不起作用，而是在此必须考虑阻力系数 C_w 。然而，因为若风撞击到叶片上，其将正好吹到板上，阻力系数对于该差不多平坦的转子叶片表面总是恒定的。该情形——即全部侧向流入流动情况是最坏情形，其中出现对于转子叶片所必须计算的最大载荷，准确来说也就是计算载荷。

从前面明确的是，采用恒定的阻力系数，单单只有转子叶片的面积是至关重要的。这也是转子叶片最细长的合理构造的原因。

然而已经知道，风力设备的功率输出与转子叶片的长度极为相关。从而，长的细长叶片至今还优于短宽叶片。然而需要注意的是，在此方面不应该忽视该未应用于叶片内部区域（主板）的情况，因为在此该情形从根本上是不同的。

最后，转子叶片相对于在叶片根部区域绕其流动的空气的相对速度最低，并且朝向叶片尖端连续增大。从而，这里描述的具有狭窄外部区域和最优的升阻比的转子叶片形状是十分有利的解决方案。

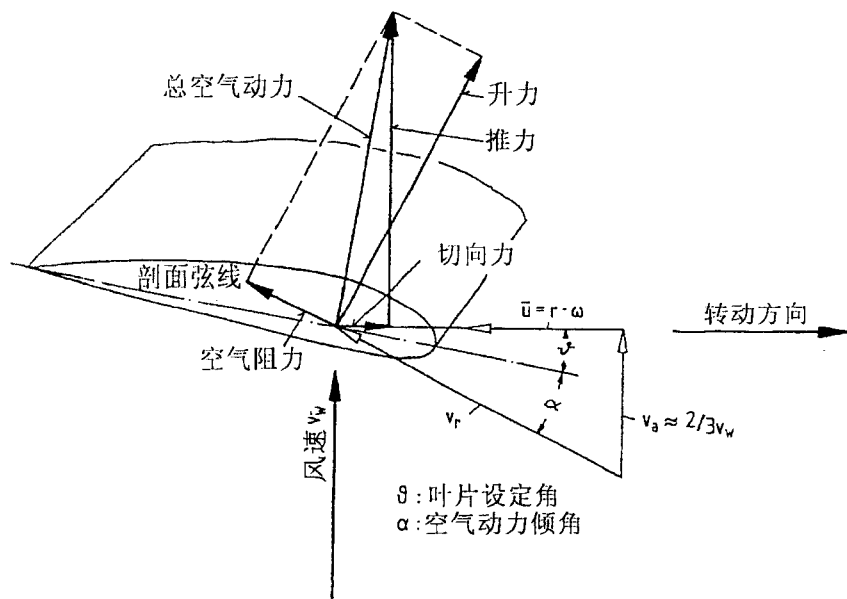


图1

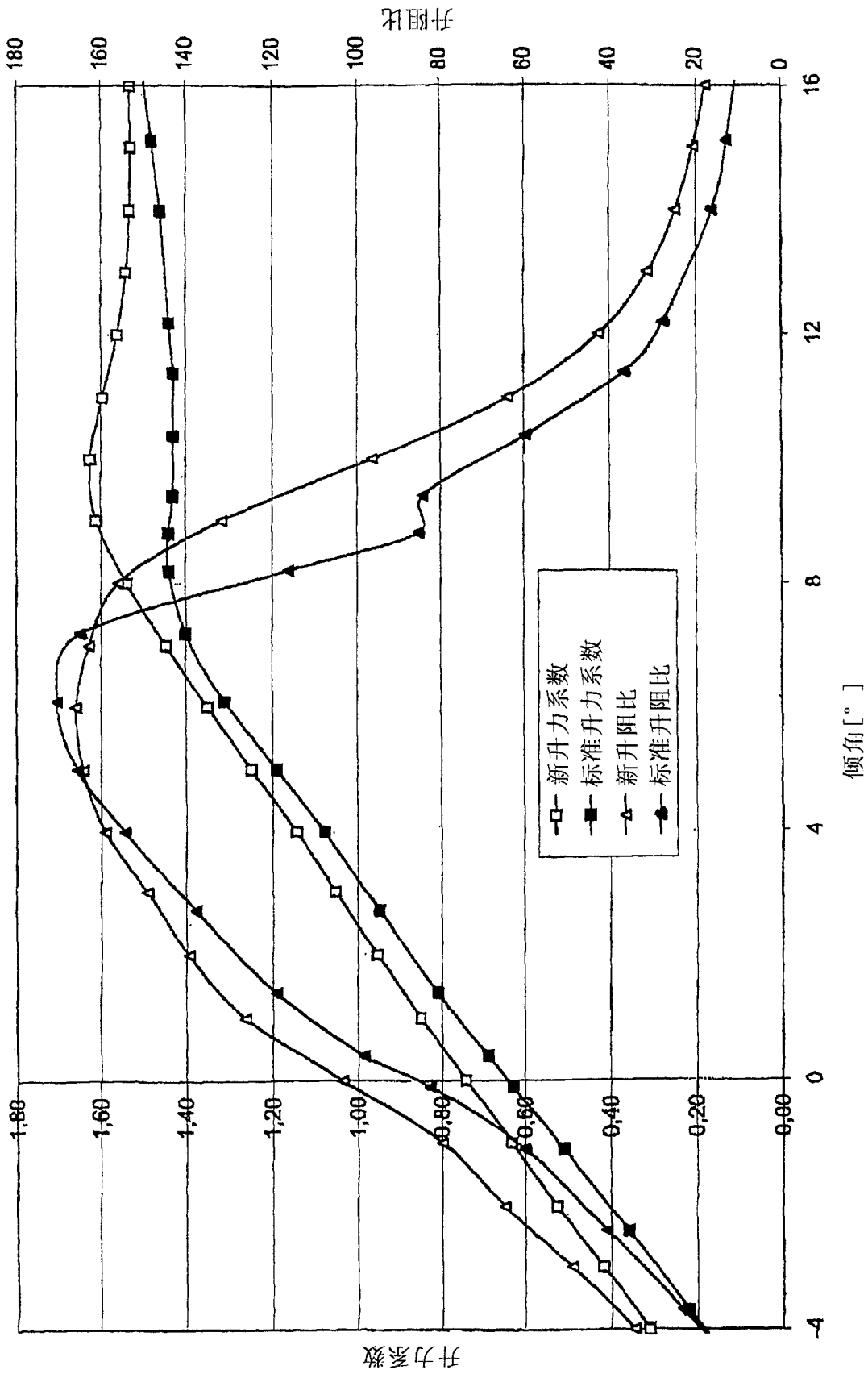


图2

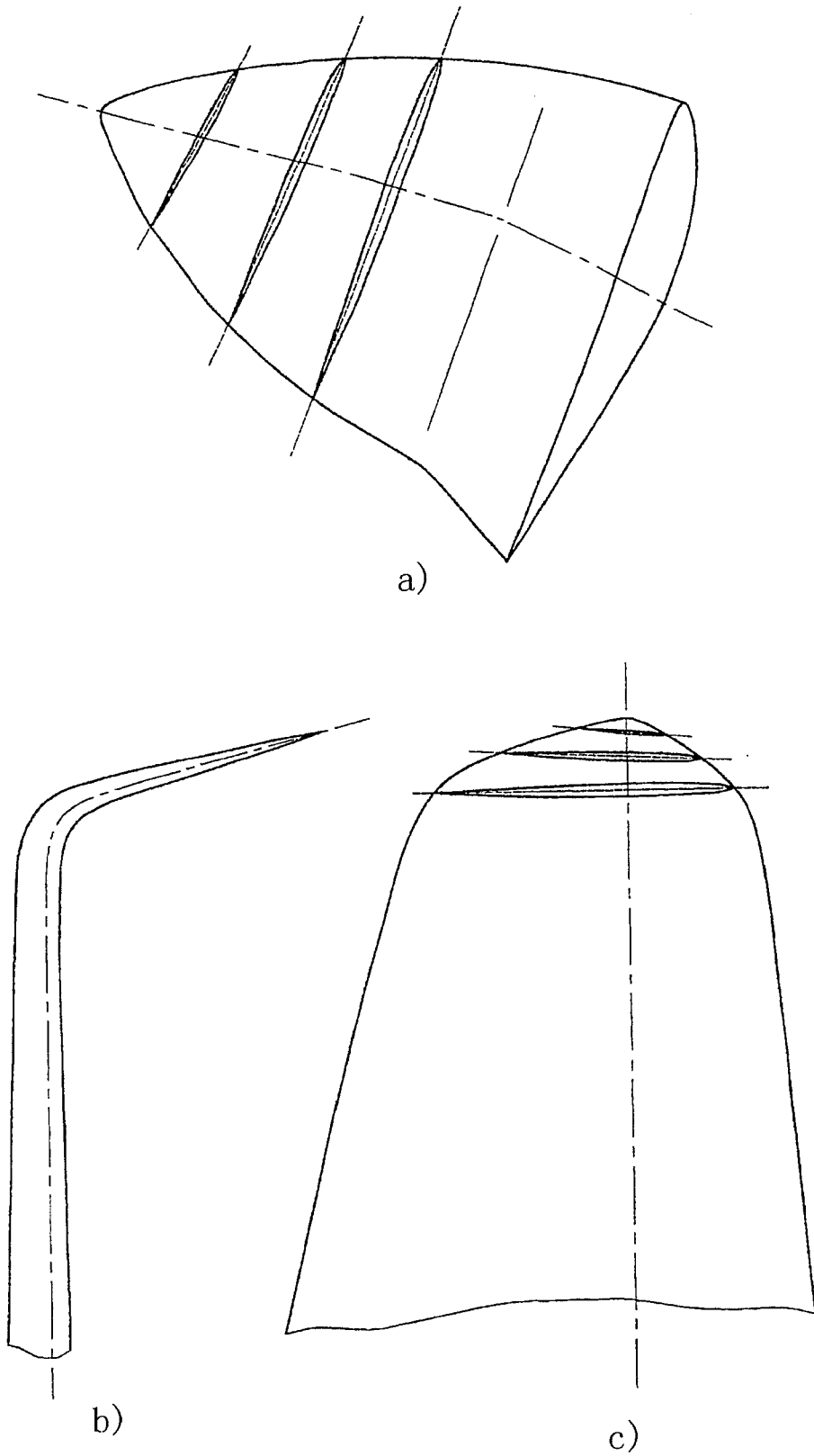


图3