



(12)发明专利

(10)授权公告号 CN 106274224 B

(45)授权公告日 2019.06.21

(21)申请号 201610672543.7

(22)申请日 2016.03.30

(65)同一申请的已公布的文献号
申请公布号 CN 106274224 A

(43)申请公布日 2017.01.04

(62)分案原申请数据
201610191773.1 2016.03.30

(73)专利权人 湖北卓能起重机械有限公司
地址 442000 湖北省十堰市普林工业园普
林东路5号

(72)发明人 张新

(51)Int.Cl.
B44C 5/00(2006.01)

(56)对比文件

CN 105167118 A,2015.12.23,
CN 102249172 A,2011.11.23,
CN 205030468 U,2016.02.17,
CN 103924811 A,2014.07.16,
CN 202715868 U,2013.02.06,
JP 2008261447 A,2008.10.30,

审查员 段柏安

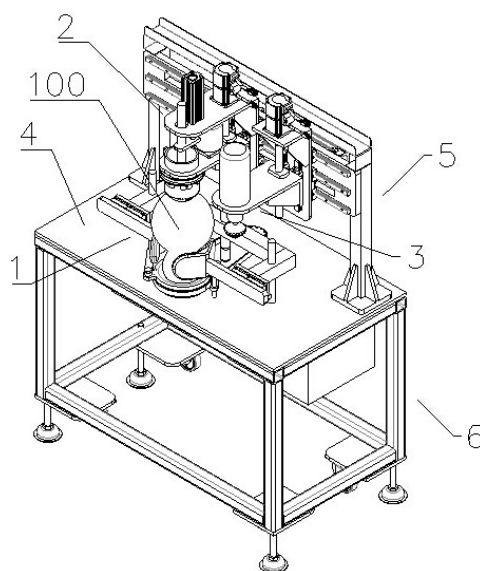
权利要求书1页 说明书5页 附图9页

(54)发明名称

葫芦夹持装置

(57)摘要

本发明公开了一种葫芦夹持装置,所述葫芦夹持装置(1)包括升降调节架(11)、夹持爪(12)、旋转装置(13)、夹持动力装置(14)、夹持皮带(15)、夹持伺服电机(16)和夹持器上下调整丝杆(17),有益效果:葫芦夹持装置的夹持爪、旋转装置、夹持动力装置和夹持皮带相互配合可以对不同大小的葫芦进行夹持,升降调节架、夹持伺服电机、夹持器上下调整丝杆和上下夹持导柱相互配合可以调整夹持部位,葫芦夹持装置的两个功能可以对任意大小的葫芦进行夹持而且夹持效果好;实现了葫芦夹持过程的自动化,提高了产品的质量;缓冲层的设置,避免表面损伤;葫芦夹持装置的夹持动力装置使用点动电机或者气缸,避免一次将葫芦夹持过紧,损伤葫芦。



1. 葫芦夹持装置,其特征在于:所述葫芦夹持装置(1)包括升降调节架(11)、夹持爪(12)、旋转装置(13)、夹持动力装置(14)、夹持皮带(15)、夹持伺服电机(16)和夹持器上下调整丝杆(17),所述旋转装置(13)、夹持动力装置(14)和夹持伺服电机(16)固定设置在机架(4)上,所述夹持动力装置(14)与旋转装置(13)通过夹持皮带(15)连接,所述夹持伺服电机(16)与夹持器上下调整丝杆(17)固定连接,所述夹持器上下调整丝杆(17)与升降调节架(11)固定连接,所述夹持爪(12)设置在升降调节架(11)两侧与升降调节架连接且可相对升降调节架(11)滑动,所述旋转装置(13)与夹持爪(12)连接且可带动夹持爪(12)运动。

2. 根据权利要求1所述的葫芦夹持装置,其特征在于:所述升降调节架(11)包括升降定位杆(111)、升降限位杆(112)和升降滑块(113),所述升降限位杆(112)为两根且固定设置在升降定位杆(111)两端,所述升降滑块(113)为两块且分别固定设置在升降限位杆(112)上,所述升降定位杆(111)与夹持器上下调整丝杆(17)固定连接;所述夹持爪(12)包括夹持器固定杆(121)、葫芦夹持器(122)、升降滑轨(123)和旋转连杆(124),所述葫芦夹持器(122)与夹持器固定杆(121)固定连接,所述升降滑轨(123)固定设置在夹持器固定杆(121)上且与升降滑块(113)相互对应,所述旋转连杆(124)固定设置在夹持器固定杆(121)上;所述旋转装置(13)包括旋转夹紧器(131)、夹持同步轮(132)、安装套筒(133)、旋转夹紧连杆(134)和销钉(135),所述夹持同步轮(132)固定安装在旋转夹紧器(131)上,所述夹持同步轮(132)与夹持动力装置(14)通过夹持皮带(15)连接,所述旋转夹紧器(131)套设在安装套筒(133)内,所述旋转夹紧连杆(134)一端通过销钉(135)与旋转夹紧器(131)铰接另一端与旋转连杆(124)铰接。

3. 根据权利要求2所述的葫芦夹持装置,其特征在于:还包括上下夹持导柱(18),所述升降限位杆(112)上设置有通孔,所述上下夹持导柱(18)一端与机架(4)固定连接另一端穿过升降限位杆(112)上的通孔。

4. 根据权利要求2所述的葫芦夹持装置,其特征在于:所述葫芦夹持器(122)内固定设置有缓冲层,所述缓冲层由弹性材料制成。

5. 根据权利要求4所述的葫芦夹持装置,其特征在于:所述弹性材料为橡胶。

6. 根据权利要求1所述的葫芦夹持装置,其特征在于:所述夹持动力装置(14)为点动电机或者气缸。

7. 根据权利要求6所述的葫芦夹持装置,其特征在于:所述夹持动力装置(14)为点动电机。

葫芦夹持装置

[0001] 本申请是申请日为2016年03月30日,申请号为201610191773.1、发明名称为“葫芦去底掏芯机”的发明专利申请的分案申请。

技术领域

[0002] 本发明属于葫芦加工装置,特别涉及一种葫芦夹持装置。

背景技术

[0003] 葫芦由于其独特的外观现在越来越多的出现在人们日常生活中,作为装饰品和日常用具;由于葫芦大小不一使其加工十分困难,现有对葫芦进行去底掏芯大多采用人工方式进行,首先将葫芦倒置并进行固定并使用锯刀将葫芦底锯开,锯开葫芦后使用工具将葫芦内的芯掏出,之后将葫芦底重新固定在锯开的葫芦上即完成整个葫芦去底掏芯过程;这种人工处理方式存在很多问题,每个葫芦都需要人工处理耗费大量人力生产成本低同时生产效率低下无法满足大批量的生产要求,人工使用锯刀锯开葫芦底掏芯后葫芦底往往很难很好的拼接次品率高,而且锯葫芦底的过程中容易发生事故,更为重要的一点是葫芦由于其独特的形状很难被较好的固定。

发明内容

[0004] 针对现有技术的不足,本发明要解决的技术问题是提供一种能够稳定夹持葫芦、能够适应不同大小葫芦、安全可靠的葫芦夹持装置。

[0005] 为了解决本发明所提出的技术问题,本发明公开了一种葫芦夹持装置,其特征在于:所述葫芦夹持装置包括升降调节架、夹持爪、旋转装置、夹持动力装置、夹持皮带、夹持伺服电机和夹持器上下调整丝杆,所述旋转装置、夹持动力装置和夹持伺服电机固定设置在机架上,所述夹持动力装置与旋转装置通过夹持皮带连接,所述夹持伺服电机与夹持器上下调整丝杆固定连接,所述夹持器上下调整丝杆与升降调节架固定连接,所述夹持爪设置在升降调节架两侧与升降调节架连接且可相对升降调节架滑动,所述旋转装置与夹持爪连接且可带动夹持爪运动。

[0006] 作为本发明的一种改进,所述升降调节架包括升降定位杆、升降限位杆和升降滑块,所述升降限位杆为两根且固定设置在升降定位杆两端,所述升降滑块为两块且分别固定设置在升降限位杆上,所述升降定位杆与夹持器上下调整丝杆固定连接;所述夹持爪包括夹持器固定杆、葫芦夹持器、升降滑轨和旋转连杆,所述葫芦夹持器与夹持器固定杆固定连接,所述升降滑轨固定设置在夹持器固定杆上且与升降滑块相互对应,所述旋转连杆固定设置在夹持器固定杆上;所述旋转装置包括旋转夹紧器、夹持同步轮、安装套筒、旋转夹紧连杆和销钉,所述夹持同步轮固定安装在旋转夹紧器上,所述夹持同步轮与夹持动力装置通过夹持皮带连接,所述旋转夹紧器套设在安装套筒内,所述旋转夹紧连杆一端通过销钉与旋转夹紧器铰接另一端与旋转连杆铰接。

[0007] 作为本发明的一种改进,还包括上下夹持导柱,所述升降限位杆上设置有通孔,所

述上下夹持导柱一端与机架固定连接另一端穿过升降限位杆上的通孔。

[0008] 作为本发明的一种改进,所述葫芦夹持器内固定设置有缓冲层,所述缓冲层由弹性材料制成。

[0009] 作为本发明的一种改进,所述弹性材料为橡胶。

[0010] 作为本发明的一种改进,所述夹持动力装置为点动电机或者气缸。

[0011] 作为本发明的一种改进,所述所述夹持动力装置为点动电机。

[0012] 总的来说本发明具有如下有益效果:

[0013] 1、葫芦夹持装置的夹持爪、旋转装置、夹持动力装置和夹持皮带相互配合可以对不同大小的葫芦进行夹持,升降调节架、夹持伺服电机、夹持器上下调整丝杆和上下夹持导柱相互配合可以调整夹持部位,葫芦夹持装置的两个功能可以对任意大小的葫芦进行夹持而且夹持效果好;

[0014] 2、葫芦夹持装置实现了葫芦夹持过程的自动化,能够有效提高生产效率实现大规模生产,同时夹持效果好,生产稳定,提高了产品的质量;

[0015] 3、葫芦夹持装置的葫芦夹持器内设置的缓冲层能够很好的保护葫芦的表面,避免表面损伤,提高产品的质量;

[0016] 4、葫芦夹持装置的夹持动力装置使用点动电机或者气缸能够很好的实现对葫芦的夹持,避免一次将葫芦夹持过紧,损伤葫芦。

附图说明

[0017] 图1葫芦去底掏芯机整体第一立体图;

[0018] 图2图1的局部放大图;

[0019] 图3葫芦去底掏芯机整体第二立体图;

[0020] 图4图3局部放大图;

[0021] 图5葫芦去底掏芯机主视图;

[0022] 图6葫芦夹持装置第一立体图;

[0023] 图7葫芦夹持装置第二立体图;

[0024] 图8葫芦夹持装置第三立体图;

[0025] 图9葫芦夹持装置爆炸图;

[0026] 图10去底装置第一立体图;

[0027] 图11去底装置第二立体图;

[0028] 图12去底装置爆炸图;

[0029] 图13掏芯装置第一立体图;

[0030] 图14掏芯装置第二立体图;

[0031] 图15掏芯装置爆炸图;

[0032] 其中:

[0033] 1—葫芦夹持装置,11—升降调节架,111—升降定位杆,112—升降限位杆,113—升降滑块,12—夹持爪,121—夹持器固定杆,122—葫芦夹持器,123—升降滑轨,124—旋转连杆,13—旋转装置,131—旋转夹紧器,132—夹持同步轮,133—安装套筒,134—旋转夹紧连杆,135—销钉,14—夹持动力装置,15—夹持皮带,16—夹持伺服电机,17—夹持器上下

调整丝杆,18—上下夹持导柱;

[0034] 2—去底装置,21—升降吸盘,211—吸盘气缸,212—连接块,213—吸盘连杆,214—吸盘,22—带锯升降装置,221—去底伺服电机,222—带锯上下调整丝杆螺帽,223—带锯上下调整丝杆,23—第一去底支架,24—第二去底支架,25—切割动力装置,251—带锯电机,252—第一槽轮,253—去底皮带,26—切割装置,261—锯片安装套,262—第二槽轮,263—带锯压块,264—带锯,27—去底转移装置,28—去底滑块,29—去底推动块;

[0035] 3—掏芯装置,31—掏芯升降装置,311—掏芯伺服电机,312—铣刀升降丝杆,313—铣刀升降丝杆螺帽,32—第一掏芯支架,33—钻机,34—铣刀,35—第二掏芯支架,36—掏芯转移装置,37—掏芯滑块,38—掏芯推动块;

[0036] 4—机架;

[0037] 5—龙门架,51—支撑杆,52—横梁,53—定位板,54—水平滑轨,55—去底驱动电机,56—掏芯驱动电机,57—去底活动空位,58—掏芯活动空位;

[0038] 6—机架框架;

[0039] 7—电箱;

[0040] 100—葫芦。

具体实施方式

[0041] 下面结合附图对本发明作进一步说明。

[0042] 如图1、图2、图3、图4和图5所示,本发明公开的葫芦去底掏芯机包括葫芦夹持装置1、去底装置2、掏芯装置3、机架4、龙门架5、机架框架6和电箱7,所述葫芦夹持装置1固定设置在机架4上,所述龙门架5固定设置在机架4上,所述去底装置2和掏芯装置3设置在龙门架5上且与葫芦夹持装置1对应,所述机架4固定设置在机架框架6上,所述电箱7固定设置在机架4上。

[0043] 如图1、图2、图6、图7、图8和图9所示,葫芦夹持装置1包括升降调节架11、夹持爪12、旋转装置13、夹持动力装置14、夹持皮带15、夹持伺服电机16、夹持器上下调整丝杆17和上下夹持导柱18,所述旋转装置13、夹持动力装置14和夹持伺服电机16固定设置在机架4上,所述夹持动力装置14与旋转装置13通过夹持皮带15连接,其中夹持动力装置14可以使用点动电机或者气缸,所述夹持伺服电机16与夹持器上下调整丝杆17固定连接,所述夹持器上下调整丝杆17与升降调节架11固定连接,所述升降调节架11包括升降定位杆111、升降限位杆112和升降滑块113,所述升降限位杆112为两根且固定设置在升降定位杆111两端,所述升降滑块113为两块且分别固定设置在升降限位杆112上,所述升降定位杆111与夹持器上下调整丝杆17固定连接,所述升降限位杆112上设置有通孔,所述上下夹持导柱18一端与机架4固定连接另一端穿过升降限位杆112上的通孔;所述夹持爪12包括夹持器固定杆121、葫芦夹持器122、升降滑轨123和旋转连杆124,所述葫芦夹持器122与夹持器固定杆121固定连接,所述葫芦夹持器122内固定设置有缓冲层,所述缓冲层可以是橡胶等弹性材料,所述缓冲层的设置可以保护葫芦的表面和适应不同的葫芦外形,所述升降滑轨123固定设置在夹持器固定杆121上且与升降滑块113相互对应,所述旋转连杆124固定设置在夹持器固定杆121上;所述旋转装置13包括旋转夹紧器131、夹持同步轮132、安装套筒133、旋转夹紧连杆134和销钉135,所述夹持同步轮132固定安装在旋转夹紧器131上,所述夹持同步轮

132与夹持动力装置14通过夹持皮带15连接,所述旋转夹紧器131套设在安装套筒133内,所述旋转夹紧连杆134一端通过销钉135与旋转夹紧器131铰接另一端与旋转连杆124铰接。

[0044] 如图1、图2、图3和图4所示,龙门架5包括支撑杆51、横梁52、定位板53、水平滑轨54、去底驱动电机55、掏芯驱动电机56、去底活动空位57和掏芯活动空位58,所述支撑杆51为两根且固定设置在机架4上,所述横梁52与支撑杆51固定连接,所述横梁52内设置有有线槽,所述定位板53与支撑杆51固定连接,所述水平滑轨54固定设置在定位板53上,所述定位板53上设置有去底活动空位57和掏芯活动空位58,所述去底驱动电机55和掏芯驱动电机56固定设置在定位板53上且位于与水平滑轨54对应的另一面。

[0045] 如图1、图2、图10、图11和图12所示,去底装置2包括升降吸盘21、带锯升降装置22、第一去底支架23、第二去底支架24、切割动力装置25、切割装置26、去底滑移装置27、去底滑块28和去底推动块29,所述第一去底支架23为两块垂直的板材制成,所述升降吸盘21包括吸盘气缸211、连接块212、吸盘连杆213和吸盘214,所述吸盘气缸211固定设置在第一去底支架23的水平板上且与连接块212固定连接,所述吸盘连杆213与连接块212固定连接且下端与吸盘214固定连接,所述吸盘连杆213中空且与气泵连接;所述带锯升降装置22包括去底伺服电机221、带锯上下调整丝杆螺帽222和带锯上下调整丝杆223,所述去底伺服电机221固定设置在第一去底支架23的水平板上且穿过第一去底支架23上的孔洞后与带锯上下调整丝杆223固定连接,所述带锯上下调整丝杆螺帽222与第二去底支架24固定连接,所述带锯上下调整丝杆螺帽222与带锯上下调整丝杆223螺纹连接;所述切割动力装置25包括带锯电机251、第一槽轮252和去底皮带253,所述带锯电机251固定设置在第二去底支架24上且与第一槽轮252固定连接;所述切割装置26包括锯片安装套261、第二槽轮262、带锯压块263和带锯264,所述锯片安装套261通过旋转轴承与第二去底支架24连接,所述第二槽轮262固定设置在锯片安装套261上,所述带锯264通过带锯压块263锁紧在锯片安装套261上;所述第一槽轮252和第二槽轮262通过去底皮带253连接,所述吸盘214可穿过锯片安装套261和带锯264的空位延伸向下;所述去底滑移装置27包括相互对应的滑轨和滑块,所述第二去底支架24为两块垂直的板材制成,所述去底滑移装置27的滑轨固定设置在第一去底支架23的垂直板上,所述去底滑移装置27的滑块固定设置在第二去底支架24的垂直板上;所述去底滑块28和去底推动块29固定设置在第一去底支架23的垂直板上,所述去底滑块28与水平滑轨54对应设置,所述去底推动块29穿过去底活动空位57后与去底驱动电机55固定连接。

[0046] 如图1、图2、图13、图14和图15所示,掏芯装置3包括掏芯升降装置31、第一掏芯支架32、钻机33、铣刀34、第二掏芯支架35、掏芯滑移装置36、掏芯滑块37和掏芯推动块38,所述第一掏芯支架32为两块垂直的板材制成,所述掏芯升降装置31包括掏芯伺服电机311、铣刀升降丝杆312和铣刀升降丝杆螺帽313,所述掏芯伺服电机311固定设置在第一掏芯支架32的水平板上且与穿过第一掏芯支架32上的孔洞后与铣刀升降丝杆312固定连接,所述铣刀升降丝杆螺帽313与第二掏芯支架35固定连接,所述铣刀升降丝杆螺帽313与铣刀升降丝杆312螺纹连接;所述钻机33固定设置在第二掏芯支架35上,所述铣刀34与钻机33固定连接,所述掏芯滑块37和掏芯推动块38固定设置在第一掏芯支架32的垂直板上,所述掏芯滑块37与水平滑轨54对应设置,所述掏芯推动块38穿过掏芯活动空位58后与掏芯驱动电机56固定连接;所述掏芯滑移装置36包括相互对应的滑轨和滑块,所述第二掏芯支架35为两块

垂直的板材制成,所述掏芯滑移装置36的滑轨固定设置在第一掏芯支架32的垂直板上,所述掏芯滑移装置36的滑块固定设置在第二掏芯支架35的垂直板上。

[0047] 下面对本发明的工作原理作简要说明:

[0048] 首先在葫芦100上做好标记,之后将葫芦100倒置在旋转夹紧器131上,启动夹持动力装置14带动旋转夹紧器131旋转,而旋转夹紧连杆134一端通过销钉135与旋转夹紧器131铰接另一端与旋转连杆124铰接,旋转夹紧器131旋转的过程中将带动夹持器固定杆121移动,固定在夹持器固定杆121端部的葫芦夹持器122将相互配合对葫芦进行夹持,与此同时启动夹持伺服电机16带动升降定位杆111上下移动,而固定在夹持器固定杆121上的升降滑轨123与升降滑块113配合使用,整个夹持爪12将上下移动,通过操作夹持动力装置14和夹持伺服电机16即可完成对葫芦100的固定;完成对葫芦100的定位后启动吸盘气缸211带动吸盘214向下移动将葫芦100的底面进行固定,吸盘214吸住葫芦100的底面后启动去底伺服电机221带动第二去底支架24向下移动,同时启动带锯电机251使带锯264开始旋转,随着第二去底支架24向下移动带锯264完成对葫芦100的底的去底工作,完成去底工作后吸盘气缸211和去底伺服电机221向上回到初始位置,去底驱动电机55带动整个去底装置2移动让开工作位,同时掏芯驱动电机56启动带动整个掏芯装置3移动到工作位;完成位移工作后启动掏芯伺服电机311带动第二掏芯支架35向下移动,同时启动钻机33带动铣刀34开始旋转,随着第二掏芯支架35的下移铣刀34将葫芦100掏空,完成掏芯工作后掏芯伺服电机311带动第二掏芯支架35上移,之后去底驱动电机55和掏芯驱动电机56配合使去底装置2和掏芯装置3回到原始工作位;完成整个葫芦的去底掏芯工作后可以在葫芦内装入酒瓶,将葫芦底固定在葫芦身上即可制成用于装酒的酒葫芦。

[0049] 以上所述仅为本发明的较佳实施方式,本发明并不局限于上述实施方式,在实施过程中可能存在局部微小的结构改动,如果对本发明的各种改动或变型不脱离本发明的精神和范围,且属于本发明的权利要求和等同技术范围之内,则发明也意图包含这些改动和变型。

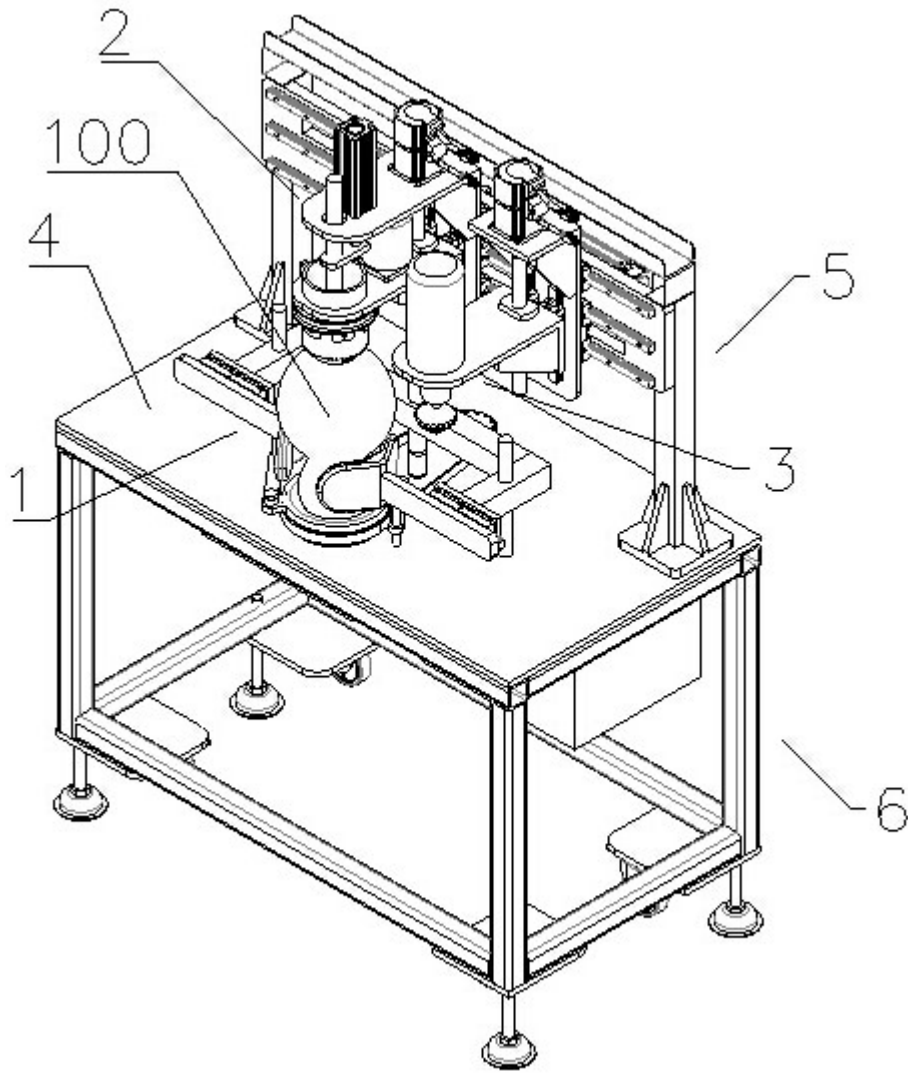


图1

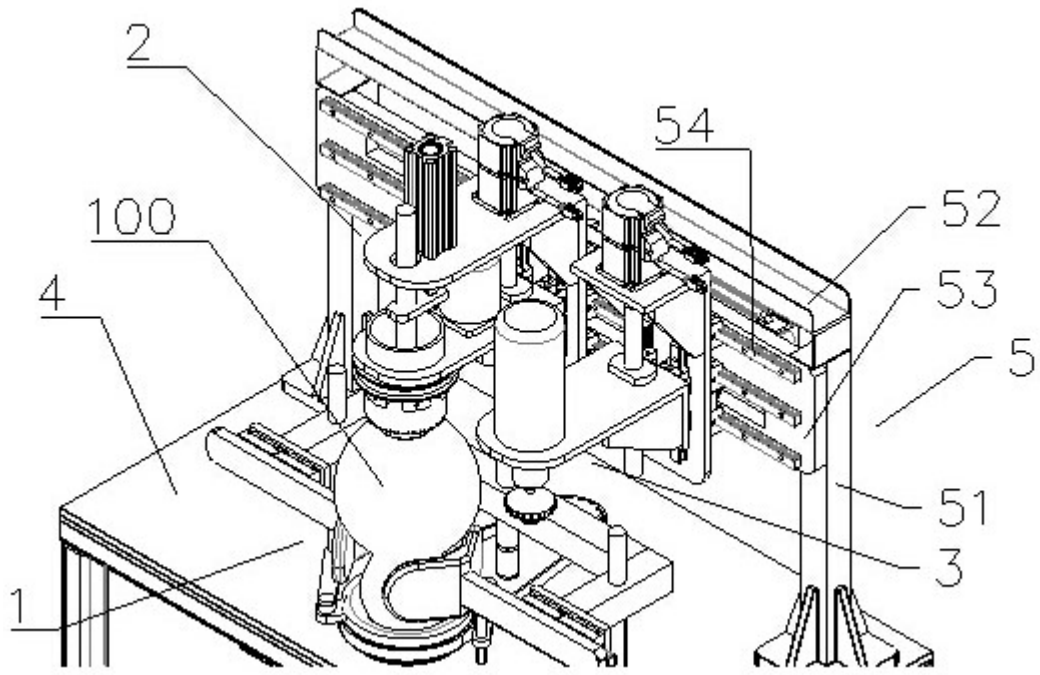


图2

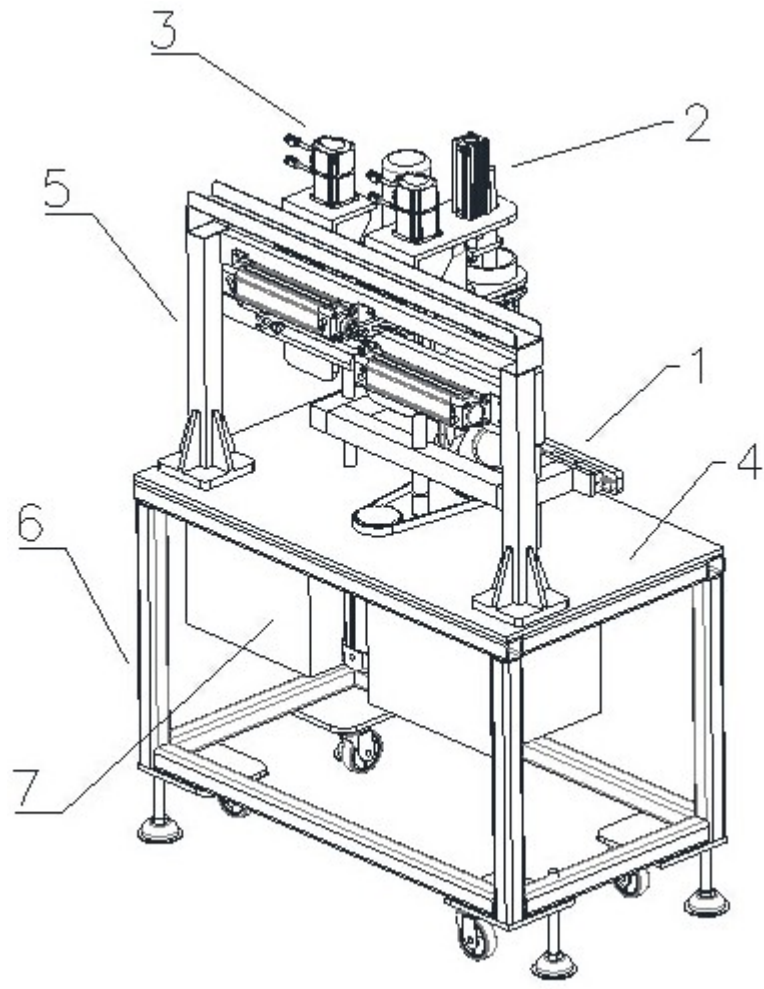


图3

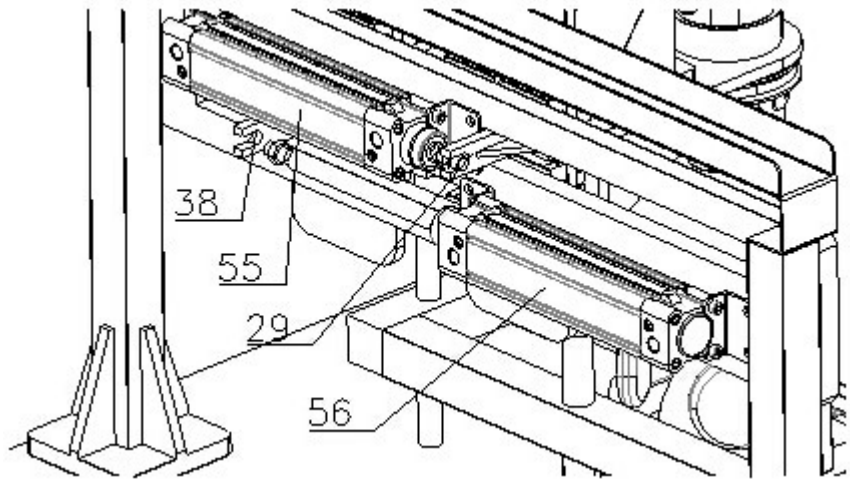


图4

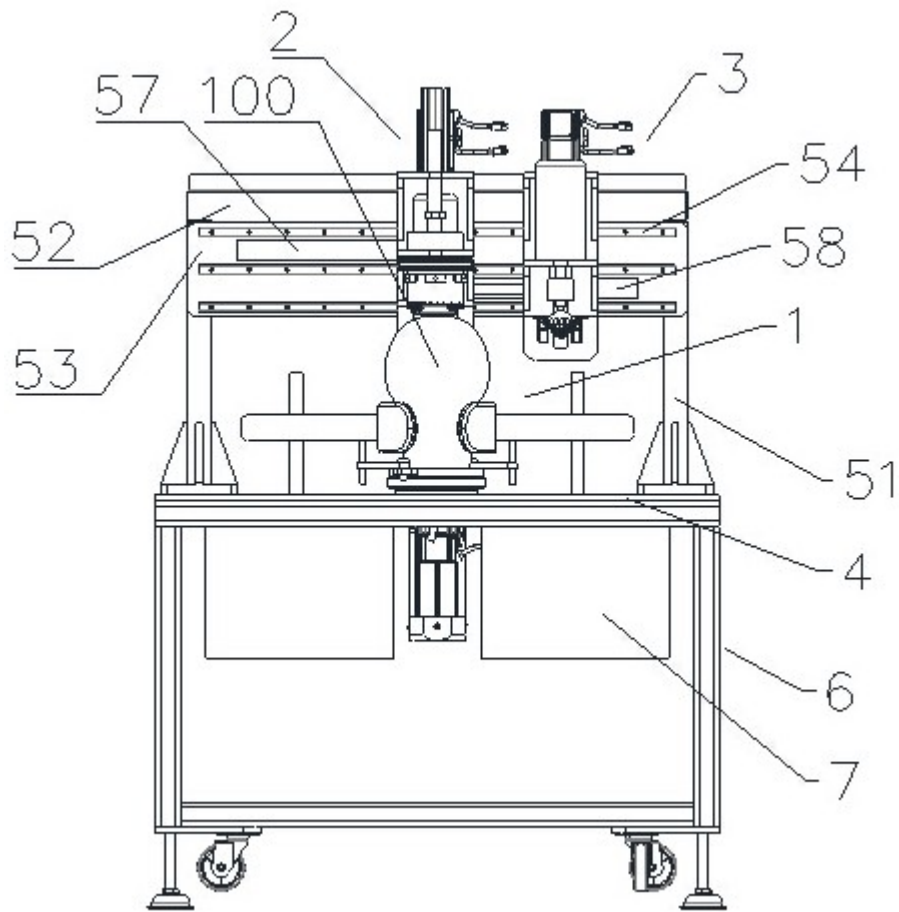


图5

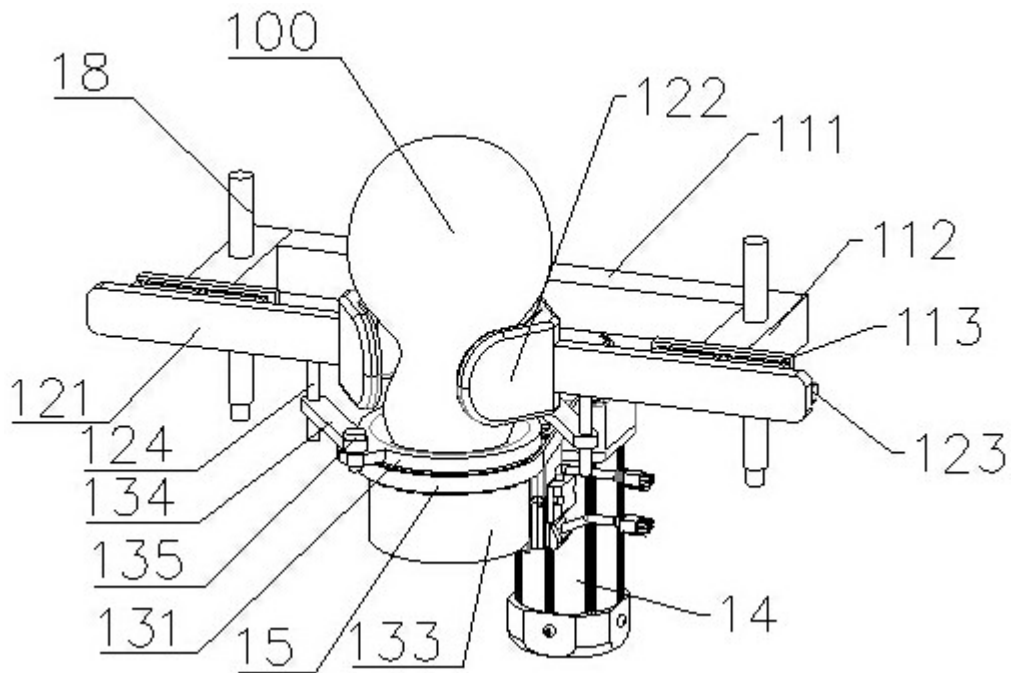


图6

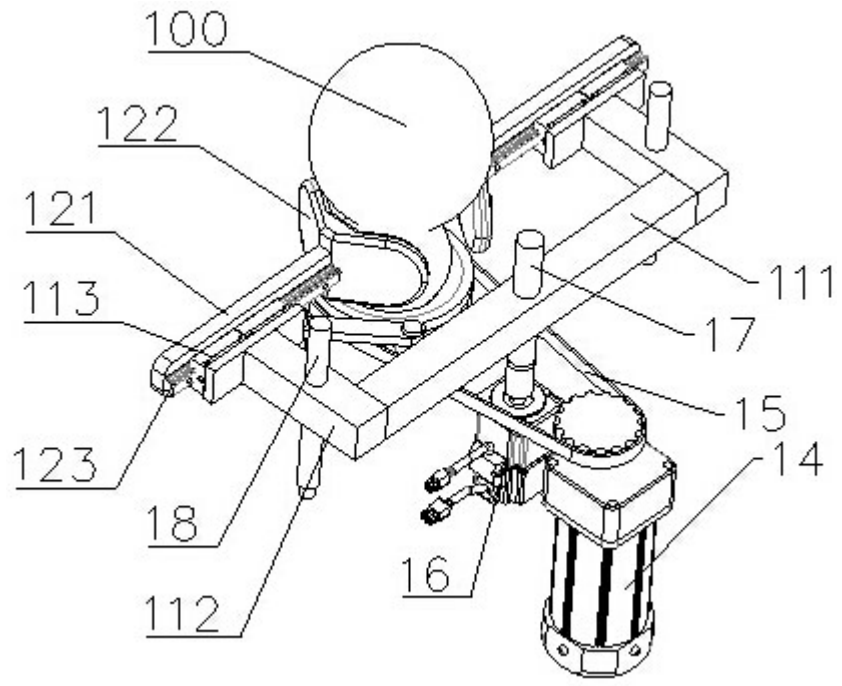


图7

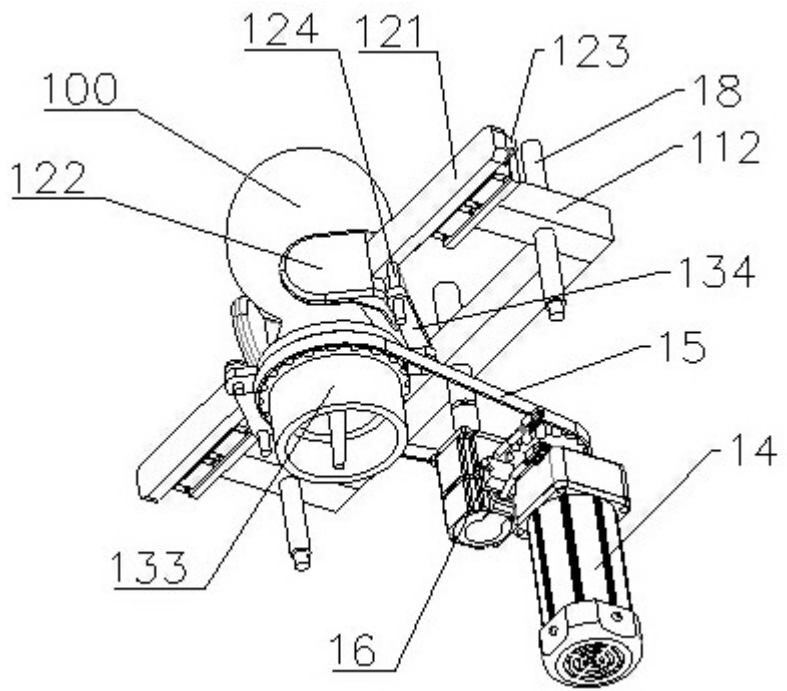


图8

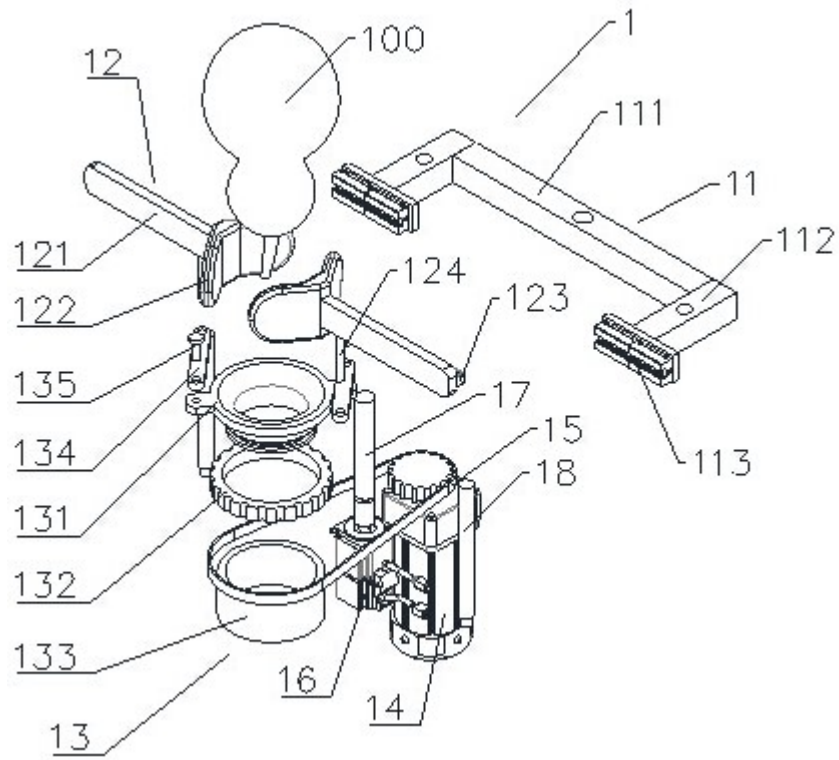


图9

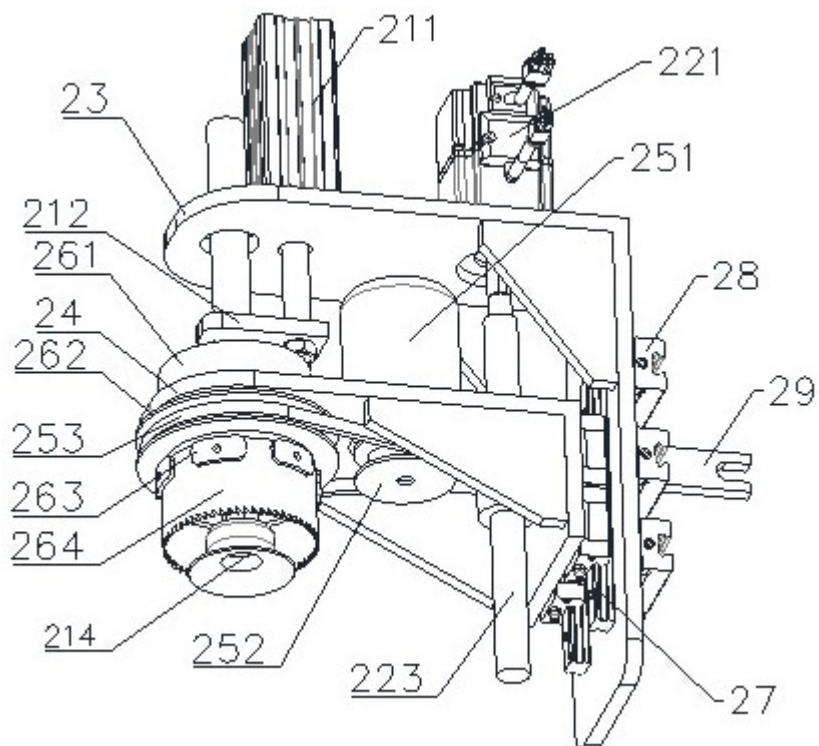


图10

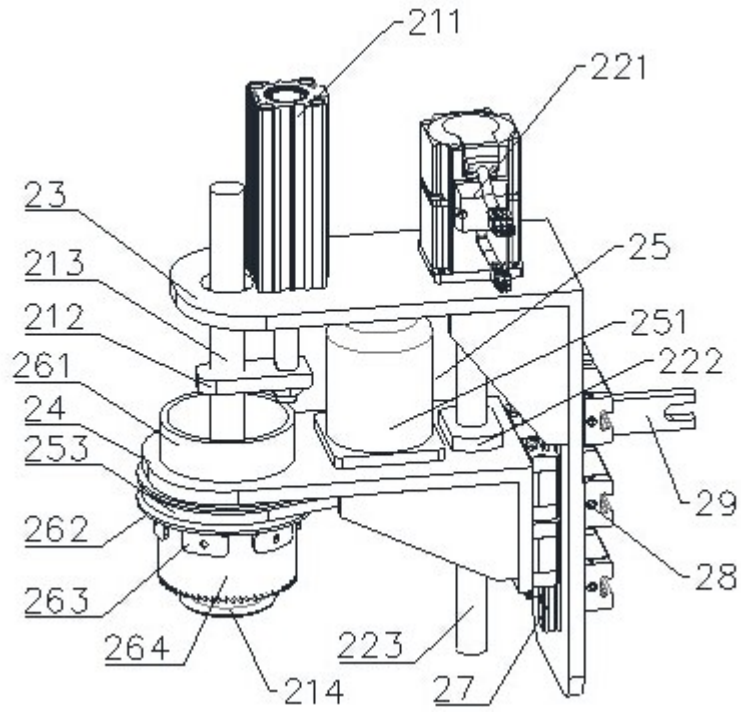


图11

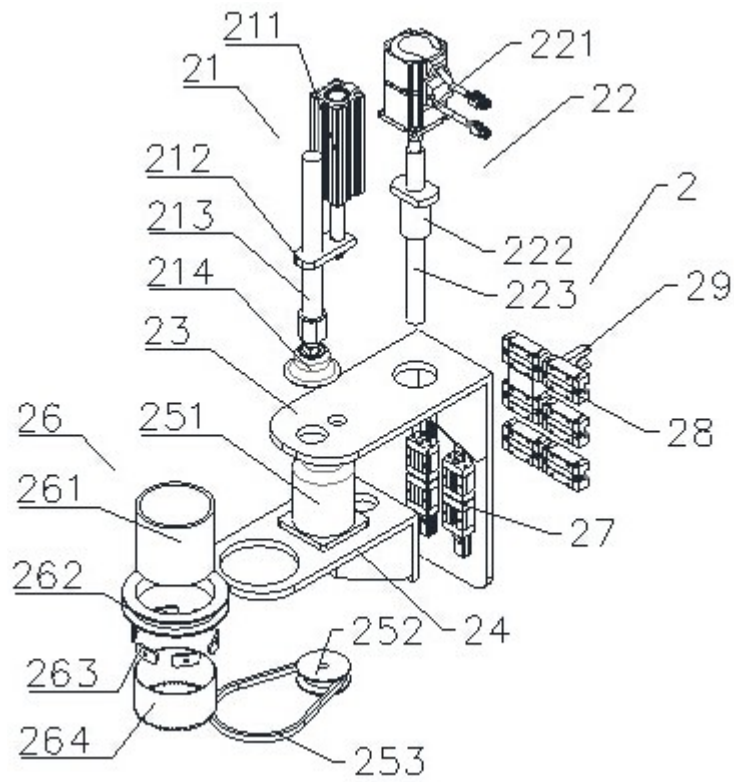


图12

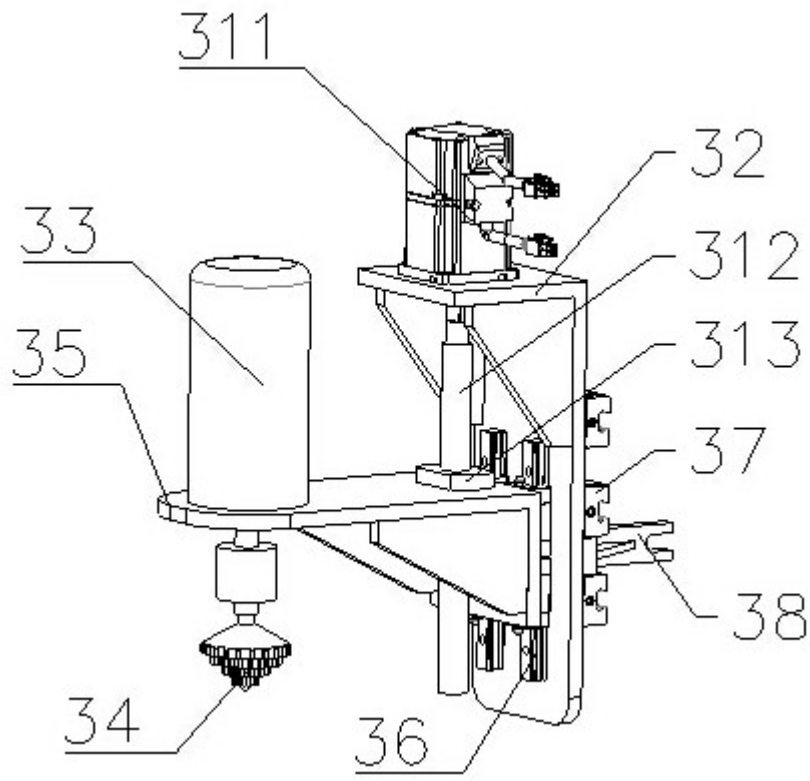


图13

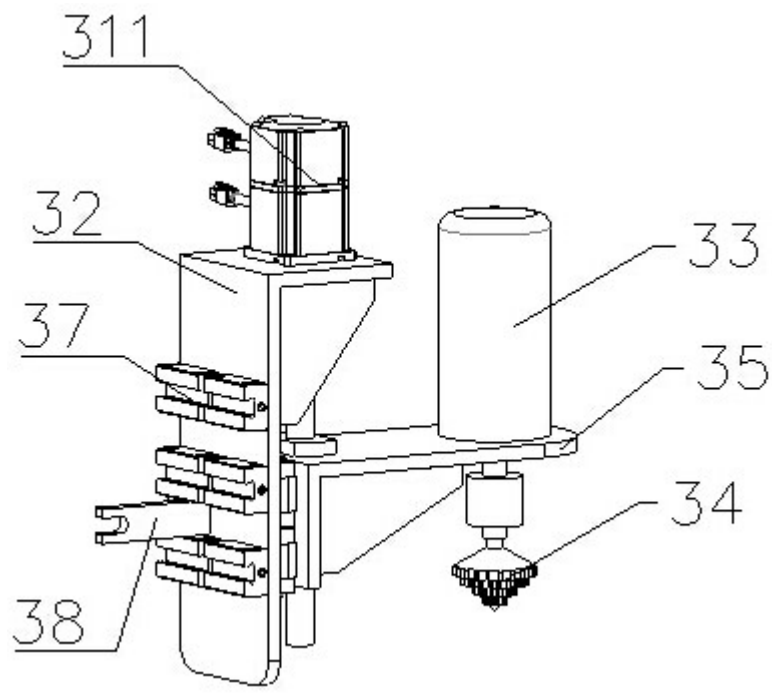


图14

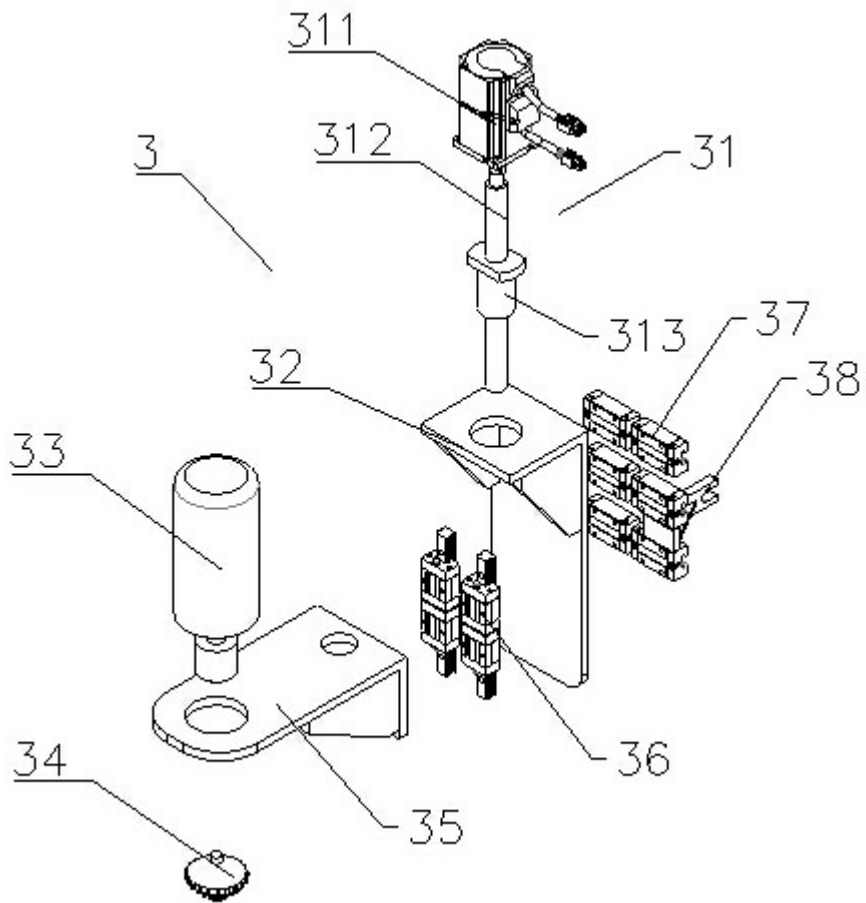


图15