

(19)대한민국특허청(KR)
(12) 등록특허공보(B1)

(51) Int. Cl.⁷
D06F 17/12

(45) 공고일자 2005년07월22일
(11) 등록번호 10-0503830
(24) 등록일자 2005년07월18일

(21) 출원번호 10-2004-0073246
(22) 출원일자 2004년09월14일

(65) 공개번호
(43) 공개일자

(73) 특허권자 정성도
광주 북구 삼각동 그린타운 102-2005

(72) 발명자 정성도
광주 북구 삼각동 그린타운 102-2005

(74) 대리인 박태우

심사관 : 이창희

(54) 공기 방울을 이용한 세척장치

요약

본 발명은 공기방울을 이용한 세척장치에 관한 것으로서, 보다 상세하게는 송풍기를 사용용 발생된 공기방울의 분출로 인해 발생하는 와류를 이용 단시간내에 세척하고자 하는 대상물을 효과적으로 세척 가능함과 아울러 세척 능력을 향상시킬수 있으며 오존살균기를 가동 살균기능을 갖추고 있으며, 세척 대상물의 건조도 가능한 공기방울을 이용한 세척장치에 관한 것이다.

본 발명의 목적은 송풍기를 사용용 발생된 공기방울의 분출로 인해 발생하는 와류를 이용 단시간내에 세척하고자 하는 대상물을 효과적으로 세척 가능함과 아울러 세척 능력을 향상시킬수 있으며 오존살균기를 가동 살균기능을 갖추고 있고 세척 대상물의 건조도 가능한 공기방울을 이용한 세척장치를 제공하는데 있다.

상기 목적을 달성하기 위한 본 발명은, 공기방울을 발생하도록 공기를 송풍시켜 주는 송풍기(10)와, 상기 송풍기(10)에서 발생된 공기를 세척통(40)으로 공급하여 주는 호스관(20)과, 상기 호스관(20)을 통해 공급된 공기의 유로를 형성시켜 주는 분할격판(30)과, 송풍기에서 발생된 공기가 세척통내에서 분출되는 공기통과홀(70)과, 세척물 및 세척수가 보관되는 세척통(40)과, 세척통(40) 내측에 세척대상물을 살균처리할 수 있는 오존살균기(50)와, 호스관(20)에 개폐밸브(21) 및 건조용 호스(22) 및 세척이 종료되면 세척수 배출관(60)을 통해 세척수를 외부로 배출시킬수 있도록 구성된다.

대표도

도 1

색인어

세척, 공기, 오존살균, 건조기

명세서

도면의 간단한 설명

도 1은 본 발명의 공기방울을 이용한 세척장치를 나타내는 외관도이고,

도 2는 도 1에서 내부 구조를 나타내는 일부 구조도이며,

도 3은 도 1의 사용상태도 이다.

* 도면의 주요 부분에 대한 부호의 설명 *

- 10: 송풍기 20: 호스관
- 30: 분할격판 40: 세척통
- 50: 오존살균기 60: 배출관
- 70: 공기 통과홀

발명의 상세한 설명

발명의 목적

발명이 속하는 기술 및 그 분야의 종래기술

본 발명은 공기방울을 이용한 세척장치에 관한 것으로서, 보다 상세하게는 송풍기를 사용 발생된 공기방울의 분출로 인해 발생하는 와류를 이용 단시간내에 세척하고자 하는 대상물을 효과적으로 세척 가능함과 아울러 세척 능력을 향상시킬 수 있으며 오존살균기를 가동 살균기능을 갖추고 있으며, 세척 대상물의 건조도 가능한 공기방울을 이용한 세척장치에 관한 것이다.

일반적으로, 세척 대상물은 물을 이용 손으로 비벼 세척하여 왔으나 세척대상물을 청결하게 세척하기에는 다소 한계가 있어 왔고, 이를 일일이 세척하는 것이 번거롭고 세척시간이 길어지는 등의 문제점이 있었다.

예를들어, 건강원에서 약재로 사용되고 있는 한약제 등은 재배 및 보관과정에서 흙과 같은 이물질이 묻어 있어 이를 일일이 손으로 씻어내는 것이 번거롭고 어려워 청결치 못한 재료를 사용 약을 다려온 것이 사실이었다.

발명이 이루고자 하는 기술적 과제

본 발명은 이와같은 문제점을 해결하기 위해 창안된 것으로서, 본 발명의 목적은 송풍기를 사용용 발생된 공기방울의 분출로 인해 발생하는 와류를 이용 단시간내에 세척하고자 하는 대상물을 효과적으로 세척 가능함과 아울러 세척 능력을 향상시킬수 있으며 오존살균기를 가동 살균기능을 갖추고 있고 세척 대상물의 건조도 가능한 공기방울을 이용한 세척장치를 제공하는데 있다.

상기 목적을 달성하기 위한 본 발명은, 공기방울을 발생하도록 공기를 송풍시켜 주는 송풍기(10)와, 상기 송풍기(10)에서 발생된 공기를 세척통(40)으로 공급하여 주는 호스관(20)과, 상기 호스관(20)을 통해 공급된 공기의 유로를 형성시켜 주는 분할격판(30)과, 송풍기에서 발생된 공기가 세척통내에서 분출되는 공기통과홀(70)과, 세척물 및 세척수가 보관되는 세척통(40)과, 세척통(40) 내측에 세척대상물을 살균처리할 수 있는 오존살균기(50)와, 호스관(20)에 개폐밸브(21) 및 건조용 호스(22) 및 세척이 종료되면 세척수 배출관(60)을 통해 세척수를 외부로 배출시킬수 있도록 구성된다.

발명의 구성 및 작용

이하, 본 발명의 공기방울을 이용한 세척장치를 첨부된 도면을 참조하여 설명기로 한다.

도 1은 본 발명의 공기방울을 이용한 세척장치를 나타내는 외관도이고, 도 2는 도 1에서 내부 구조를 나타내는 일부 구조도이다.

상기 도면에 도시된 바와같이, 공기방울을 발생하도록 공기를 송풍시켜 주는 송풍기(10)가 구비되어 있으며, 상기 송풍기(10)에서 발생된 공기를 세척통(40)으로 공급하여 주는 호스관(20)이 형성되어 있다.

상기 호스관(20)을 통해 공급된 공기의 유로를 형성시켜 주는 분할격판(30)이 구비되어 공기 분출압을 높일 수 있도록 형성되며, 송풍기에서 발생된 공기가 세척통내에서 분출되는 공기통과홀(70)이 다수개 형성되어 있다.

또한, 세척물 및 세척수가 보관되는 세척통(40)이 형성되어 있고, 세척통(40) 내측에 세척대상물을 살균할 수 있도록 오존살균기(50)가 구성되어 지며 호스관(20)에는 개폐밸브(21) 및 건조용 호스(22)가 형성되어 있다.

한편, 세척이 종료되면 세척수 배출관(60)을 통해 세척수를 배출시킬수 있도록 구성되어 있다.

상기와 같이 구성된 공기방울을 이용한 세척장치를 설명하면 다음과 같다.

전원스위치를 "온" 시키면 송풍기(10)가 구동 호스관(20)을 통해 공기를 세척통(40)으로 공급시키게 되는데, 상기 호스관(20)을 통해 공급된 공기는 분할격판(30)에 의해 분리 유도되어 공기통과홀(70)을 통해 세척통(40)내로 분출되어 진다.

즉, 공급된 공기가 분할 격판(30)에 의해 분리되어 세척통 저면 전공간에서 동시에 분출되어 지고, 분출 공기압을 높혀 세척능력을 높일수 있게 되는 것이다.

분출 공기가 세척수가 보관된 세척통(40)내로 분출되면 세척수가 와류되어 세척 대상물을 단시간내에 청결하게 세척할 수 있고, 세척통(40) 내측에 설치된 오존살균기(50)에서는 오존을 발생 세척대상물을 살균도 할 수 있어 위생적인 세척이 가능해 진다.

세척이 종료되면 세척수 배출관(60)을 통해 세척수를 외부로 배출시켜 세척수를 재공급 받아 다른 세척대상물을 세척할 수 있도록 한다.

이후, 세척대상물의 세척 종료후 건조시키고자 할 경우에는 호스관(20)에 형성된 개폐밸브(21)를 조작 세척통내로 공기가 공급되는 것을 차단하고 건조용 호스(22)를 통해 공기를 배출시켜 사용하면 된다.

발명의 효과

상기 언급된 바와같이 본 발명에 따르면, 송풍기를 사용 발생된 공기방울의 분출로 인해 발생하는 와류를 이용 단시간내에 세척하고자 하는 대상물을 효과적으로 세척 가능함과 아울러 세척 능력을 향상시킬수 있으며 오존살균기를 가동 살균 기능을 갖추고 있으며, 또한 세척 대상물의 건조도 가능하여 세척대상물을 효과적으로 세척 및 건조도 가능하다는 효과를 지니고 있다.

(57) 청구의 범위

청구항 1.

삭제

청구항 2.

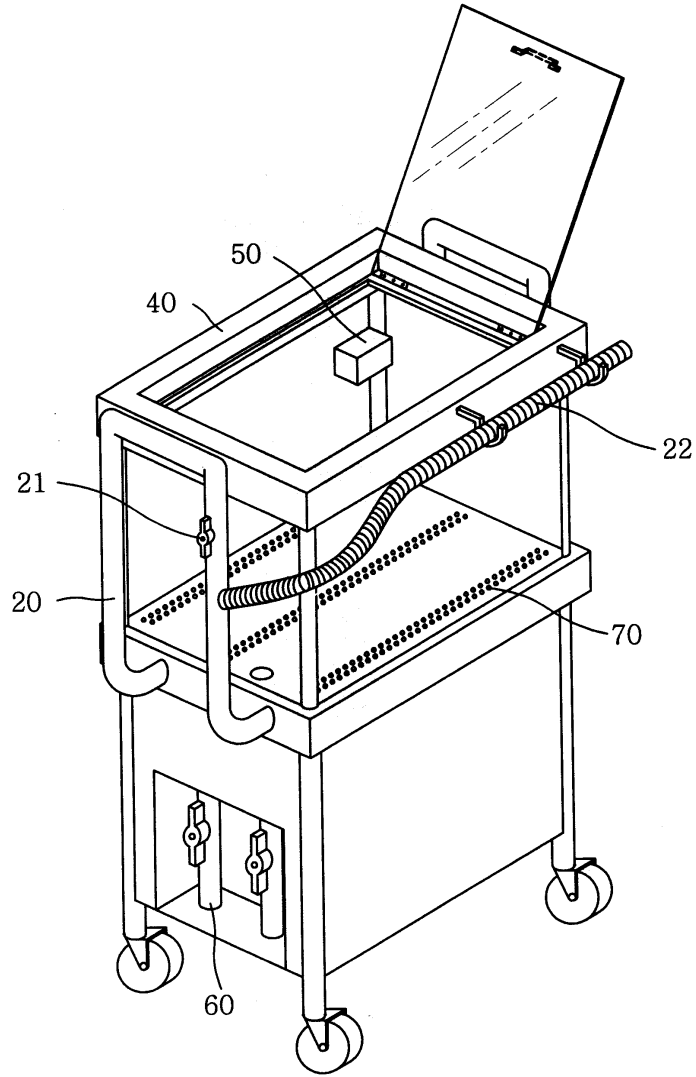
삭제

청구항 3.

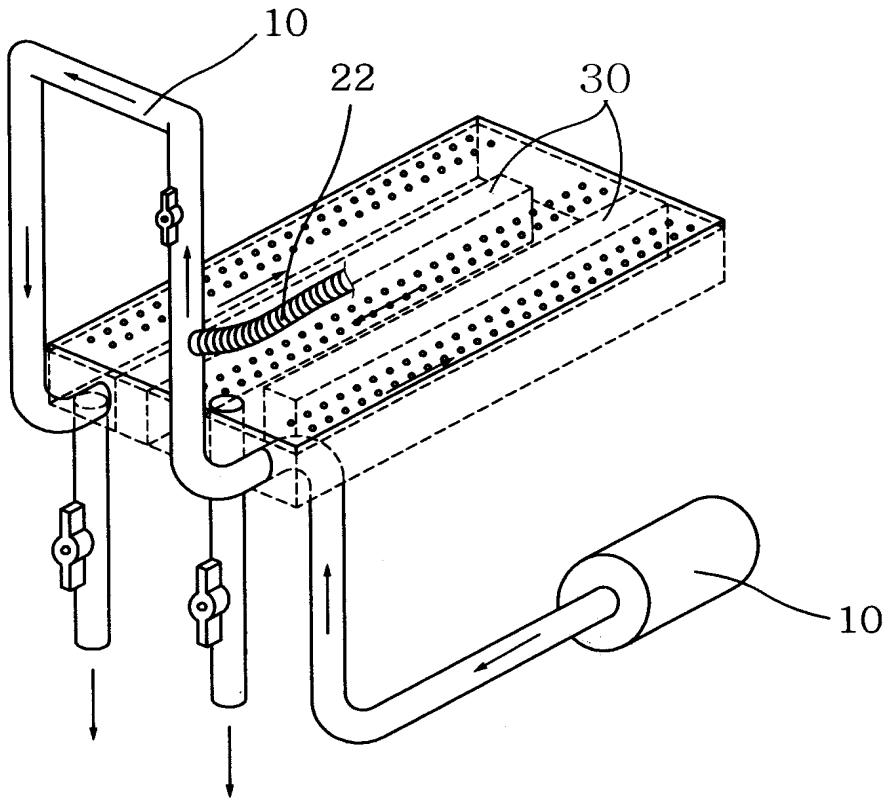
공기방울을 발생하도록 공기를 송풍시켜 주는 송풍기(10)와, 상기 송풍기(10)에서 발생된 공기를 세척통(40)으로 공급하여 주는 호스관(20)과, 상기 호스관(20)을 통해 공급된 공기의 유로를 형성시켜 주는 분할격판(30)과, 송풍기에서 발생된 공기가 세척통내에서 분출되는 공기통과홀(30)과, 세척물 및 세척수가 보관되는 세척통(40) 및 세척 종료시 세척수를 배출시켜 주는 세척수 배출관(60)과 상기 세척통(40) 내측에 세척대상물을 살균할 수 있도록 오존살균기(50)와 상기 호스관(20)에 개폐밸브(21) 및 건조용 호스(22)로 이루어지는 공기방울을 이용한 세척장치.

도면

도면1



도면2



도면3

