



(12) 实用新型专利

(10) 授权公告号 CN 217040467 U

(45) 授权公告日 2022. 07. 26

(21) 申请号 202120661897.8

(22) 申请日 2021.03.31

(73) 专利权人 山东大学第二医院

地址 250033 山东省济南市北园大街247号

(72) 发明人 周伟

(74) 专利代理机构 济南圣达知识产权代理有限

公司 37221

专利代理师 李圣梅

(51) Int. Cl.

A61F 5/37 (2006.01)

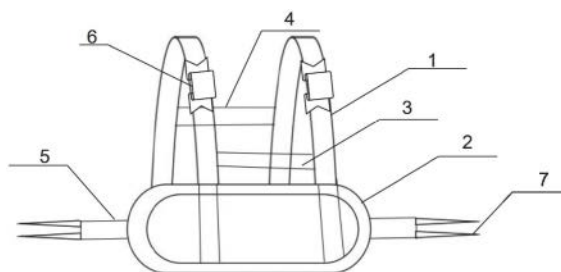
权利要求书1页 说明书3页 附图1页

(54) 实用新型名称

一种婴幼儿约束带

(57) 摘要

本实用新型涉及一种婴幼儿约束带,包括腹部约束带和肩部约束带,所述肩部约束带的两端分别与腹部约束带的两端连接,所述腹部约束带的两端均与微弹固定带连接,所述微弹固定带设置有安全插扣。可以根据患儿年龄身长调节约束带长度,约束带部分有略弹性,患儿可坐于床上或自行改变卧位,防止患儿坠床,保证安全。



1. 一种婴幼儿约束带,其特征在於,包括腹部约束带和肩部约束带,所述肩部约束带的两端分别与腹部约束带不同的两点连接,所述腹部约束带的两端均与微弹固定带连接,所述微弹固定带设置有安全插扣。
2. 根据权利要求1所述的婴幼儿约束带,其特征在於,所述两点位于两根微弹固定带连线的不同侧,所述肩部约束带为两根,且沿两根微弹固定带连线对称设置。
3. 根据权利要求2所述的婴幼儿约束带,其特征在於,两根肩部约束带之间设置有两根约束带,且两根约束带位于微弹固定带连线的不同侧,且与微弹固定线连线平行。
4. 根据权利要求1所述的婴幼儿约束带,其特征在於,所述肩部约束带上设置有调节卡扣。
5. 根据权利要求1所述的婴幼儿约束带,其特征在於,所述约束带采用医用棉布制作。
6. 根据权利要求1所述的婴幼儿约束带,其特征在於,所述安全插扣与安全插孔相配合,所述安全插孔设置于两侧床边。
7. 根据权利要求1所述的婴幼儿约束带,其特征在於,所述腹部约束带设置有调节卡扣。
8. 根据权利要求1所述的婴幼儿约束带,其特征在於,所述腹部约束带上设置有装饰物。
9. 根据权利要求8所述的婴幼儿约束带,其特征在於,所述装饰物为卡通动画图案。
10. 根据权利要求1所述的婴幼儿约束带,其特征在於,所述腹部约束带和肩部约束带利用魔术贴连接。

一种婴幼儿约束带

技术领域

[0001] 本实用新型属于婴幼儿用品技术领域,具体涉及一种婴幼儿约束带。

背景技术

[0002] 约束带用于限制患者肢体或身体活动,防止患者受到伤害。医护人员或者家长无法时时刻刻关注重症监护室中的婴幼儿,因此约束带对婴幼儿的安全保护起到重要作用,但是传统约束带为单条约束带,分别约束患者四肢于四个方向,此约束带存在许多弊端,如患者舒适度欠佳、对于躁动患者易造成骨折、患者自我形象受损、只能平卧于床上等,因此,研究一款能够提高患者舒适度且能够防止婴幼儿坠床的约束带,具有重要意义。

实用新型内容

[0003] 本实用新型的目的是为克服上述现有技术的不足,提供一种婴幼儿约束带,适用于医院无陪护婴幼儿,能够随意调整舒适度,且能够防止婴幼儿坠床。

[0004] 为实现上述目的,本实用新型采用下述技术方案:一种婴幼儿约束带,包括腹部约束带和肩部约束带,所述肩部约束带的两端与腹部约束带不同的两点连接,所述腹部约束带的两端分别与微弹固定带连接,所述微弹固定带设置有安全插扣。

[0005] 在一些实施方式中,所述两点位于两根微弹固定带连线的不同侧。

[0006] 在一些实施方式中,所述肩部约束带为两根,可以平衡婴幼儿调整舒适度时的压力。

[0007] 在一些实施方式中,所述两根肩部约束带沿两根微弹固定带连线对称设置。

[0008] 在一些实施方式中,所述两根肩部约束带之间设置有多根约束带,进一步,所述约束带为两根,且两根约束带位于微弹固定带连线的不同侧,且与微弹固定线连线平行,可以对婴幼儿形成全面的保护。

[0009] 在一些实施方式中,所述肩部约束带上设置有调节卡扣,方便调节肩部松紧度,提高舒适程度。

[0010] 在一些实施方式中,所述约束带采用医用棉布制作,透气性好。

[0011] 在一些实施方式中,所述安全插扣与安全插孔相配合,所述安全插孔设置于两侧床边。

[0012] 在一些实施方式中,所述腹部约束带设置有调节卡扣,根据不同婴幼儿的腰围调整舒适度。

[0013] 在一些实施方式中,所述腰部约束带和肩部约束带利用魔术贴连接,方便拆卸和连接。

[0014] 在一些实施方式中,所述腹部约束带上设置有装饰物,进一步,所述装饰物为卡通动画图案等,可以提高美观性,还可以分散婴幼儿注意力,减轻对疼痛的敏感度。

[0015] 本实用新型的一个或者多个具体实施方式至少取得了以下有益效果:

[0016] (1) 本实用新型约束带主要约束躯干部,根据患儿年龄身长调节约束带长度,微弹

固定带上的安全插扣和床上的安全插孔相配合,略有弹性的固定带可以方便患儿随意调整舒适度,可坐于床上或自行改变卧位,若采用弹性很大的固定带,患儿由坐姿状态调整为躺卧状态时,会受到很大的弹性压力,引起患儿恐慌感,且安全插扣和安全插孔的配合作用能够保证患儿的安全性,防止坠床,且能够减轻医护人员和家长的陪护负担。

[0017] (2) 本实用新型装饰物的设计在提高美观性的同时,还能够减轻患儿对疼痛感的敏感性,减少哭泣。

附图说明

[0018] 构成本申请的一部分的说明书附图用来提供对本申请的进一步理解,本申请的示意性实施例及其说明用于解释本申请,并不构成对本申请的限定。

[0019] 图1为本实用新型实施例中婴幼儿约束带的整体结构示意图。

[0020] 图中:1、肩部约束带;2、腹部约束带;3、胸部约束带;4、背部约束带;5、微弹固定带;6、调节卡扣;7、安全插扣。

具体实施方式

[0021] 应该指出,以下详细说明都是例示性的,旨在对本申请提供进一步的说明。除非另有指明,本文使用的所有技术和科学术语具有与本申请所属技术领域的普通技术人员通常理解的相同含义。

[0022] 需要注意的是,这里所使用的术语仅是为了描述具体实施方式,而非意图限制根据本申请的示例性实施方式。如在这里所使用的,除非上下文另外明确指出,否则单数形式也意图包括复数形式,此外,还应当理解的是,当在本说明书中使用术语“包含”和/或“包括”时,其指明存在特征、步骤、操作、器件、组件和/或它们的组合。

[0023] 实施例1

[0024] 如图1所示,一种婴幼儿约束带,采用医用棉布制作,包括腹部约束带2和沿两根微弹固定带连线对称设置的两根肩部约束带1,所述肩部约束带1的两端分别与腹部约束带2不同的两点连接,所述两根肩部约束带1之间设置有两根约束带,且两根约束带位于微弹固定带5连线的不同侧,与微弹固定带5连线平行,一根为胸部约束带3,一根为背部约束带4,所述肩部约束带1和腹部约束带2上均设置有调节卡扣6,所述腹部约束带2上设置有卡通动画图案等装饰物,所述腰部约束带2和肩部约束带1利用魔术贴连接,所述腹部约束带2的两端分别与微弹固定带5连接,所述两点位于两根微弹固定带5连线的不同侧,所述微弹固定带5设置有安全插扣7,所述安全插扣与安全插孔相配合,所述安全插孔设置于两侧床边。

[0025] 实施例2

[0026] 采用上述婴幼儿约束带的使用过程为:将约束带从婴幼儿头上方套在躯干部,将肩部约束带1固定在婴幼儿肩部,通过魔术贴将肩部约束带1和腰部约束带2固定连接在一起,利用调节卡扣6调整好肩部约束带1和腹部约束带2的松紧度,达到最好的舒适度,将微弹固定带5上的安全插扣7与床两边事先设置的安全插孔相配合,固定带的微弹性可以方便婴幼儿坐起或者平躺,方便调整姿势,且能够提供足够的空间调整舒适度,不会受到明显的约束性,躯干部的全面保护可以提高安全性,防止婴幼儿坠床。

[0027] 上述虽然结合附图对本实用新型的具体实施方式进行了描述,但并非对本实用新

型保护范围的限制,所属领域技术人员应该明白,在本实用新型的技术方案的基础上,本领域技术人员不需要付出创造性劳动即可做出的各种修改或变形仍在本实用新型的保护范围以内。

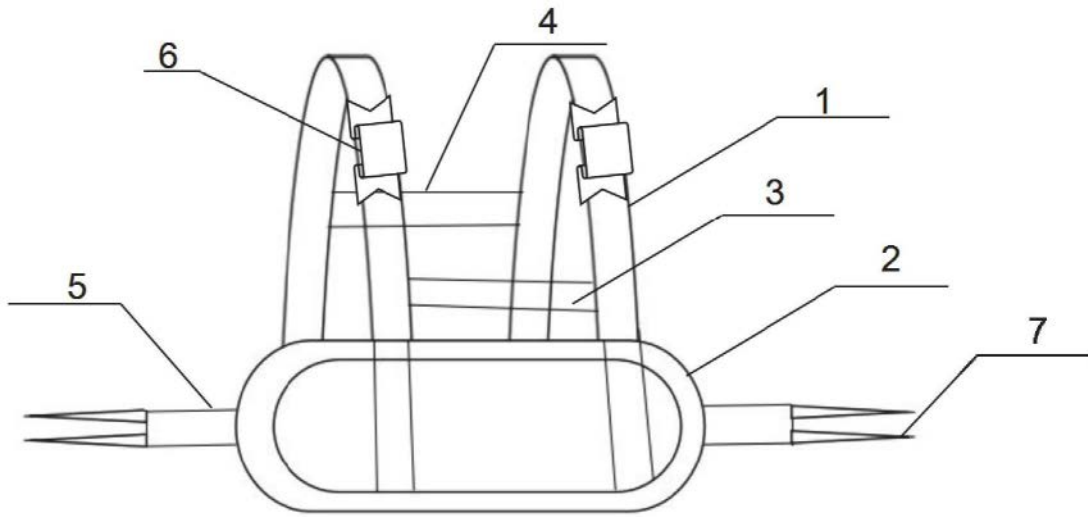


图1