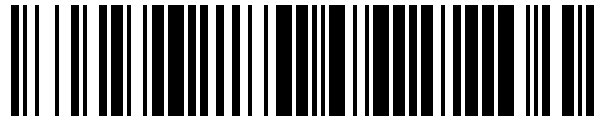


19



OFICINA ESPAÑOLA DE  
PATENTES Y MARCAS

ESPAÑA



11 Número de publicación: **1 077 835**

21 Número de solicitud: 201230699

51 Int. Cl.:  
**A45D 40/26** (2006.01)

12

SOLICITUD DE MODELO DE UTILIDAD

U

22 Fecha de presentación: **26.06.2012**

30 Prioridad:  
**28.06.2011 IT MI2011U000221**

43 Fecha de publicación de la solicitud: **16.10.2012**

71 Solicitante/s:  
**CAPARDONI & C. s.r.l.**  
**Piazza Ernesto De Angeli, 7**  
**Milano, IT**

72 Inventor/es:  
**MEAZZA, Stefano**

74 Agente/Representante:  
**Carpintero López, Mario**

54 Título: **Conjunto de frasco para esmalte de uñas magnético**

ES 1 077 835 U

## DESCRIPCIÓN

Conjunto de frasco para esmalte de uñas magnético

5 La presente invención se refiere a un frasco para esmalte de uñas magnético. Específicamente, la invención se refiere a un frasco con un imán incorporado.

10 El "esmalte de uñas magnético", es decir, esmalte de uñas que contiene partículas ferromagnéticas, se ha introducido recientemente en el mercado. A diferencia de los esmaltes de uñas convencionales, este tipo de esmalte genera efectos especiales, tales como patrones o diseños, en las uñas. Como resultado de la acción de un imán adecuadamente polarizado, mantenido a una corta distancia del esmalte aplicado a las uñas, las partículas ferromagnéticas se colocan formando los patrones deseados.

15 Diferentes tipos de esmalte de uñas de diferentes colores están a la venta, y se activan mediante imanes polarizados de forma diferente, en función de los patrones que se han de crear. Dichos esmaltes de uñas se presentan usualmente en un recipiente similar al de esmalte de uñas convencional, a saber, un frasco de vidrio con un tapón de rosca también equipado con un pincel para aplicar el esmalte.

20 Para obtener el efecto deseado, el esmalte de uñas necesita ser "activado", tal como se han indicado, sosteniendo el imán a una corta distancia del esmalte durante un cierto tiempo. El imán se vende generalmente por separado, o en envases diferentes.

25 Esto provoca una serie de inconvenientes. En primer lugar, el esmalte de uñas no puede producir su efecto si el imán se pierde, o se deja en otro lugar. Además, el imán, que deben mantenerse a una corta distancia del esmalte de uñas, a menudo entra en contacto con el mismo, causando manchas que requieren que el esmalte se vuelva a aplicar, y también requiere la sustitución del imán, que se utiliza generalmente para varios tipos diferentes de esmalte de uñas.

30 Por consiguiente, sería conveniente y ventajoso disponer de un frasco para esmalte de uñas equipado con un imán individual que se pudiera utilizar con el esmalte contenido en el frasco en el que está equipado, sin el riesgo de manchas.

El propósito de la presente invención es, por lo tanto, proporcionar un frasco para esmalte de uñas magnético que elimine, o al menos reduzca, los inconvenientes de la técnica anterior.

35 El frasco para esmalte de uñas magnético de acuerdo con la invención presenta las características indicadas en la reivindicación 1 independiente adjunta.

Realizaciones ventajosas de la innovación se describen en las reivindicaciones dependientes.

40 La invención consiste en un conjunto de frasco para esmalte de uñas magnético que comprende un frasco y un tapón que contiene un cepillo para la aplicación del esmalte, en el que dicho frasco también está equipado con un imán integrado para activar el esmalte después de la aplicación.

El imán puede estar convenientemente montado en el tapón del frasco.

45 Ventajosamente, en un extremo del asiento del imán habrá un saliente en forma de cuna, a saber, un saliente con una concavidad encarada hacia el exterior, diseñado para colocarse en contacto con la base de la uña, para mantener el imán a la distancia correcta del esmalte de uñas y evitar el riesgo de manchas.

50 Otras características de la innovación se harán evidentes a partir de la descripción detallada a continuación, que se refiere a realizaciones descritas a modo de ejemplo pero no de limitación, y se ilustra en los dibujos adjuntos, en los cuales:

55 La figura 1 es una vista en perspectiva en despiece del conjunto de frasco de acuerdo con una primera realización de la invención; y

La figura 2 es una vista frontal del conjunto de frasco ilustrado en la figura 1 en la posición cerrada, mostrando una sección transversal parcial del tapón.

60 La figura 3 es una vista desde arriba de un conjunto de frasco de acuerdo con una segunda realización de la invención;

La figura 4 es una vista frontal del tapón del frasco mostrado en la figura 3.

En la descripción que sigue, los mismos números de referencia se utilizan para designar las mismas partes o similares.

65 Las figuras 1 y 2 muestran un conjunto de frasco para esmalte de uñas magnético 1, que comprende un frasco cilíndrico 10 y un tapón 11, que se enrosca sobre un cuello roscado 12 que sobresale desde la parte superior del frasco 10. El

tapón está equipado de una forma conocida con un cepillo 13 diseñado para aplicar el esmalte.

5 De acuerdo con la realización de la invención que se ilustra en estas figuras, un asiento rebajado 14 en la parte superior del tapón 11 está diseñado para alojar un imán 15. La figura 1 muestra un imán circular, que se inserta en un asiento circular. El imán 15 se puede fijarse al tapón 11 por encolado, ajuste a presión, ajuste forzado o cualquier otra técnica apropiada.

10 El imán puede instalarse en otra posición en el tapón, por ejemplo lateralmente, en lugar de instalarse en la parte superior del tapón como en la realización mostrada en la figura. Más generalmente, el imán se puede fijar en cualquier posición al frasco, permaneciendo dentro del alcance de la invención. En particular, el imán se puede instalar en el fondo del frasco.

15 Un conjunto de frasco para esmalte de uñas magnético 1 con un imán integrado se obtiene así, proporcionando de esta manera un equipo que contiene todos los elementos necesarios para aplicar el esmalte de uñas y obtener el efecto especial típico del esmalte de uñas magnético después de la activación con el imán, que se polariza adecuadamente, dependiendo del patrón a obtener.

20 Las figuras 3 y 4 ilustran una segunda realización del conjunto de frasco de acuerdo con la invención, que difiere de la realización anterior en que el imán 15 tiene una forma rectangular en lugar de una forma circular. El imán obviamente puede tener cualquier otra forma.

25 Además, en dicha realización, en un extremo de asiento 14 del imán 15 hay un saliente en forma de cuna 16, a saber, un saliente con una concavidad encarada hacia fuera diseñado para colocarse en contacto con la base de la uña durante su uso, para mantener el imán 15 a la distancia correcta del esmalte de uñas y evitar el riesgo de manchas. El saliente 16, evidentemente, también puede instalarse en el frasco que se muestra en las figuras 1 y 2, o en cualquier otro tipo de frasco de acuerdo con la invención.

30 Con el frasco de acuerdo con la invención, después de que el esmalte se haya aplicado a las uñas, no hay necesidad de recuperar un imán independiente para activar el esmalte: es suficiente colocar el frasco, o simplemente el tapón con el imán, sobre la uña. Al colocar el saliente en forma de cuna 16 en contacto con la base de la uña, el imán 15 se mantiene a la distancia correcta para activar el esmalte, y se impide que entre en contacto con el esmalte y provoque manchas, tal como sucede a menudo con los imanes del técnica anterior, que están separados del frasco. Además, el saliente en forma de cuna 16 montado en el tapón del frasco permite que el imán 16 se coloque en la posición correcta para obtener el efecto deseado.

35 Tal como se ha indicado, se pueden obtener diferentes efectos, dependiendo de la polarización del imán, tales como estrías longitudinales o transversales, patrones geométricos, etc.

40 Aunque las figuras ilustran un frasco cilíndrico, el frasco puede tener cualquier forma apropiada, en función de los patrones deseados, permaneciendo dentro del alcance de la invención. Igualmente, el tapón puede tener una forma geométrica diferente, tal como cuadrada, triangular, etc., y el imán montado en el mismo puede tener la misma forma.

45 La invención, evidentemente, no está limitada a la realización particular descrita anteriormente e ilustrada en los dibujos adjuntos; numerosos detalles de la misma podrían modificarse por parte de un experto en la técnica, permaneciendo dentro del alcance de protección de la invención, definida por las reivindicaciones que figuran a continuación.

REIVINDICACIONES

- 5 1. Conjunto de frasco para esmalte de uñas magnético (1) caracterizado porque comprende un frasco (10) y un tapón (11) en cuyo interior hay un cepillo (13) para aplicar el esmalte, caracterizado porque dicho conjunto de frasco (1) está también equipado con un imán (15) para activar el esmalte después de la aplicación.
2. Conjunto de frasco para esmalte de uñas magnético (1) según la reivindicación 1, caracterizado porque dicho imán (15) está montado sobre dicho tapón (14).
- 10 3. Conjunto de frasco para esmalte de uñas magnético (1) según la reivindicación 2, caracterizado porque dicho imán (15) está unido a la parte superior del tapón (11).
- 15 4. Conjunto de frasco para esmalte de uñas magnético (1) según la reivindicación 1, caracterizado porque dicho imán (15) está montado en la parte inferior del frasco (10).
- 20 5. Conjunto de frasco para esmalte de uñas magnético (1) según cualquiera de las reivindicaciones anteriores, caracterizado porque dicho imán (15) está insertado en un asiento (14) y está unido mediante encolado, encaje a presión o similar.
- 25 6. Conjunto de frasco para esmalte de uñas magnético (1) según la reivindicación 5, caracterizado porque un extremo del imán (15) soporta un saliente en forma de cuna (16), a saber, un saliente con una concavidad encarada hacia afuera diseñado para colocarse en contacto con la base de la uña durante su uso, para mantener el imán (15) a la distancia correcta del esmalte de uñas y evitar el riesgo de manchas.
- 30 7. Conjunto de frasco para esmalte de uñas magnético (1) según la reivindicación 6 cuando depende de la reivindicación 5, caracterizado porque dicho saliente (16) está instalado en un extremo de dicho asiento (14) del imán (15).
8. Conjunto de frasco para esmalte de uñas magnético (1) según cualquiera de las reivindicaciones anteriores, caracterizado porque dicho frasco (10) y dicho tapón (11) tienen una forma cilíndrica.
9. Conjunto de frasco para esmalte de uñas magnético (1) según cualquiera de las reivindicaciones anteriores, caracterizado porque dicho imán (15) tiene una forma geométrica circular, rectangular, u otra.

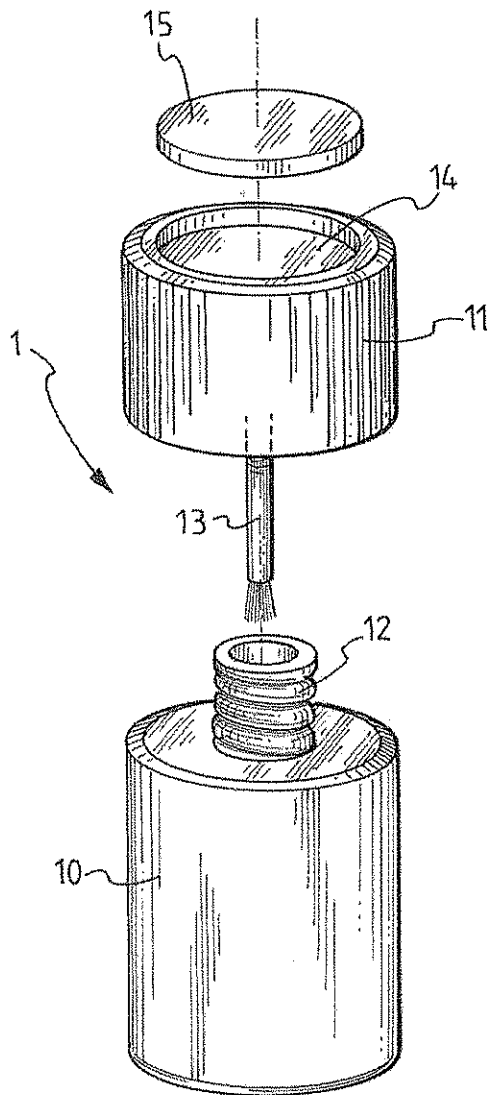


Fig. 1

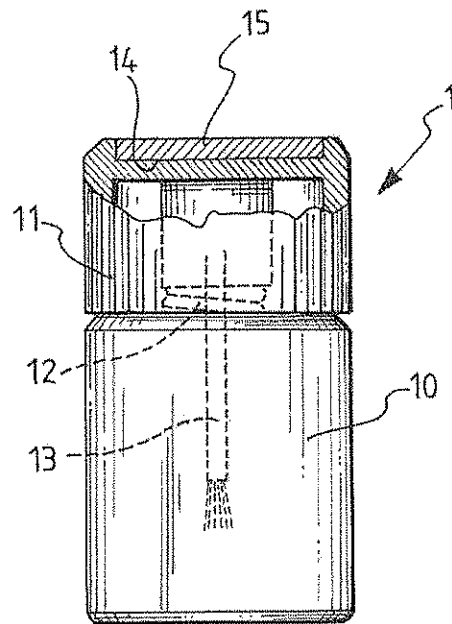


Fig. 2

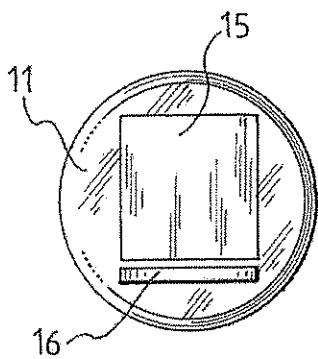


Fig. 3

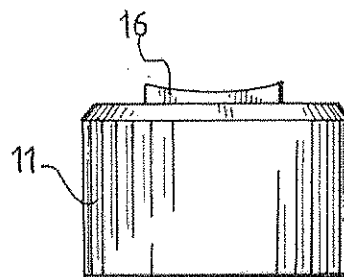


Fig. 4