



(12) 实用新型专利

(10) 授权公告号 CN 202909070 U

(45) 授权公告日 2013. 05. 01

(21) 申请号 201220627686. 3

(22) 申请日 2012. 11. 22

(73) 专利权人 苏州康轩电子科技有限公司  
地址 215000 江苏省苏州市沧浪区南门路 2  
号 2 号楼

(72) 发明人 周文富

(51) Int. Cl.

A61H 33/06 (2006. 01)

A61N 5/06 (2006. 01)

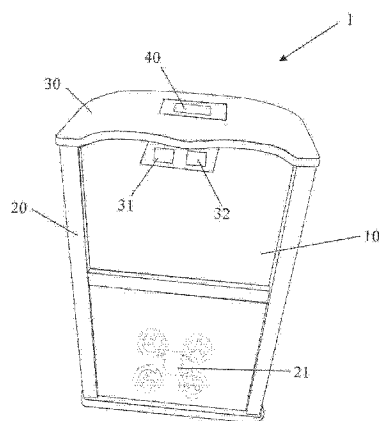
权利要求书1页 说明书2页 附图1页

(54) 实用新型名称

干式足浴桶

(57) 摘要

本实用新型公开了一种干式足浴桶,包括具有侧面开口和远红外加热层的桶体以及覆盖在所述桶体上方的控制面板,其中,在所述桶体内、在所述控制面板的下表面上设有臭氧发生器。本实用新型的足浴桶在通电的情况下可以根据需求产生臭氧,从而达到除臭和杀菌的效果。



1. 一种干式足浴桶,包括具有侧面开口和远红外加热层的桶体以及覆盖在所述桶体上方的控制面板,其特征在于,在所述桶体内、在所述控制面板的下表面上设有臭氧发生器。

2. 根据权利要求1所述的干式足浴桶,其特征在于,在所述桶体内、在所述控制面板的下表面上还设有负离子发生器。

3. 根据权利要求1所述的干式足浴桶,其特征在于,在所述桶体的内底壁上设有脚底按摩器。

4. 根据权利要求1至3中任一项所述的干式足浴桶,其特征在于,所述控制面板包括液晶显示器。

## 干式足浴桶

### 技术领域

[0001] 本实用新型涉及一种保健器具,尤其涉及一种干式足浴桶。

### 背景技术

[0002] 现代人工作繁忙,没有足够的时间加强锻炼,导致体质下降,因此,一旦天气转凉,往往感觉到脚底冰凉,进而导致无法快速入睡,严重的引发失眠。

[0003] 同时,由于现代生活节奏加快,生活压力也逐渐增大,人们的精神压力剧增,由于身体长时间处于紧张的状态,也会引发精神方面的疾病,如失眠、抑郁等。

[0004] 因此,为了缓解由于天气变冷而脚底冰凉的状况并且为了舒缓和放松人们的神经,自然地想到了足浴。

[0005] 目前,市面上提供的足浴桶的品种繁多,但是大部分是湿式足浴桶,即采用热水(如果必要的话,添加药物)浸泡足部。这种方式虽然可以在一定程度上解决上述问题,但是也存在一些缺陷。

[0006] 中国是人口大国,在以家庭为单位的情况下使用湿式足浴桶,为了让全家人都进行足浴,至少需要两桶甚至多桶水,这样无疑会带来水资源的浪费以及生活成本的增加;如若采用每人节约用水的方式,则足浴效果不佳;又若采用多人共用一盆水的方式,则可能会带来潜在的交叉感染,得不偿失。

[0007] 正是在现有技术所存在的缺陷的驱使下,发展出了一种干式足浴桶,这种干式足浴桶一般采用远红外的方式进行加热,使用时无需用水,使用完后把桶内用湿布擦净即可收藏,简单方便。不过这种干式足浴桶也有自身的缺陷,因为没用热水浸泡,当用户脚臭明显时,使用此干式足浴桶,会在桶内甚至房间内有臭味产生,影响用户体验,更有甚者,当过多的臭味被桶体吸附,还可能滋生细菌,进而引发脚部疾病。

### 实用新型内容

[0008] 为了解决现有技术中存在的种种缺陷,本实用新型提出了一种干式足浴桶,包括具有侧面开口和远红外加热层的桶体以及覆盖在所述桶体上方的控制面板,在所述桶体内、在所述控制面板的下表面上设有臭氧发生器。

[0009] 有利地,在所述桶体内、在所述控制面板的下表面上还设有负离子发生器。负离子的产生不仅可以灭菌、净化空气,还可以与中和、减少人体所带的正离子,使人精神放松,改善睡眠。

[0010] 有利地,所述桶体的内底壁上设有脚底按摩器。这样可以在暖脚的同时,提供脚底按摩。事实上,足部在使用时随温度的增加脚部会有肿胀的感觉,主要是因为足部在静止状态下加温,这样不利于足部的血液寻缘,脚底按摩器的引入直接地促进了足部的血液循环,有利于人们的身体健康。

[0011] 特别地,所述控制面板包括液晶器。由此可以在足浴桶的使用过程中将设备的状态比较完整地显示出来,方便用于直观地了解和操作。

[0012] 相比于现有技术,本实用新型的足浴桶在通电的情况下可以根据需求产生臭氧,从而达到除臭和杀菌的效果。

#### 附图说明

[0013] 图 1 为根据本实用新型一具体实施例的干式足浴桶的立体示意图。

#### 具体实施方式

[0014] 下面结合附图,对本实用新型的具体实施方式作进一步的详细说明。对于所属技术领域的技术人员而言,从对本实用新型的详细说明中,本实用新型的上述目的、特征和优点将显而易见。

[0015] 参照图 1,示出了一种干式足浴桶 1,包括具有侧面开口 10 和远红外加热层的桶体 20 以及覆盖在所述桶体 20 上方的控制面板 30,在所述桶体 20 内、在所述控制面板 30 的下表面上设有臭氧发生器 31 和负离子发生器 32。

[0016] 其中,所述控制面板 30 包括控制器(未示出)和液晶显示器 40,并且在所述桶体 20 的内底壁上设有脚底按摩器 21。

[0017] 在使用时,用户将干式足浴桶 1 通电,利用控制器选择设定的加热温度,该设定的温度通过液晶显示器 40 显示,待桶体 20 的远红外加热层加热完全至所需的温度后,将脚通过侧面开口 10 置于桶体 20 内的脚底按摩器 21 上方。此时即可按照个人需要通过控制器选择所需的按摩或臭氧或负离子功能,并且所选定的功能均能在液晶显示器 30 上予以指示。

[0018] 以上通过示例性实施例的方式对本实用新型进行示例性的说明,但本实用新型并不局限于此。应该理解为,在不偏离本实用新型的构思、工作原理的情况下,以上实施例中的元件的材料、形状可通过本技术领域人员知悉的其它替换或等同元件、材料、适用的形状来替换。

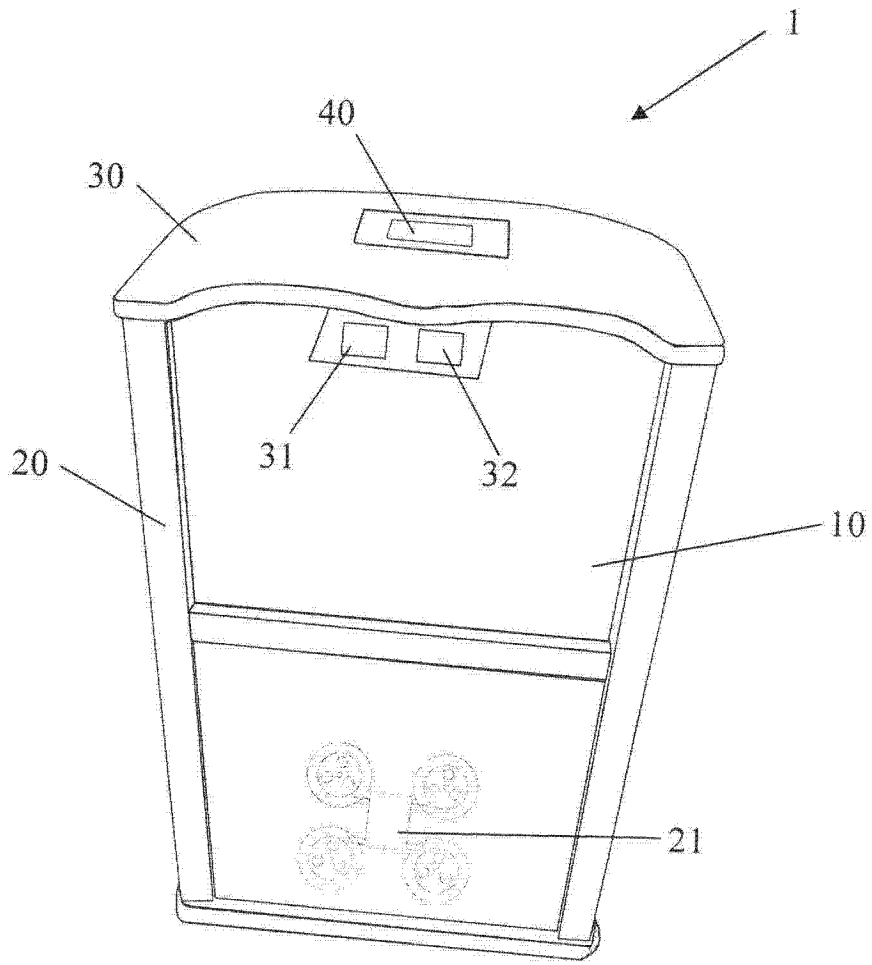


图 1