



(19)中華民國智慧財產局

(12)設計說明書公告本

(11)證書號數：TW D214893 S

(45)公告日：中華民國 110 (2021) 年 10 月 21 日

(21)申請案號：110300536

(22)申請日：中華民國 110 (2021) 年 01 月 29 日

(51)LOC.(11)Cl.：19-02

(30)優先權：2020/07/31 日本 2020-016090

(71)申請人：日商美克司股份有限公司(日本) MAX CO., LTD. (JP)

日本

(72)設計人：伊羅子知浩 IRAGO, TOMOHIRO (JP)

(74)代理人：閻啓泰；林景郁

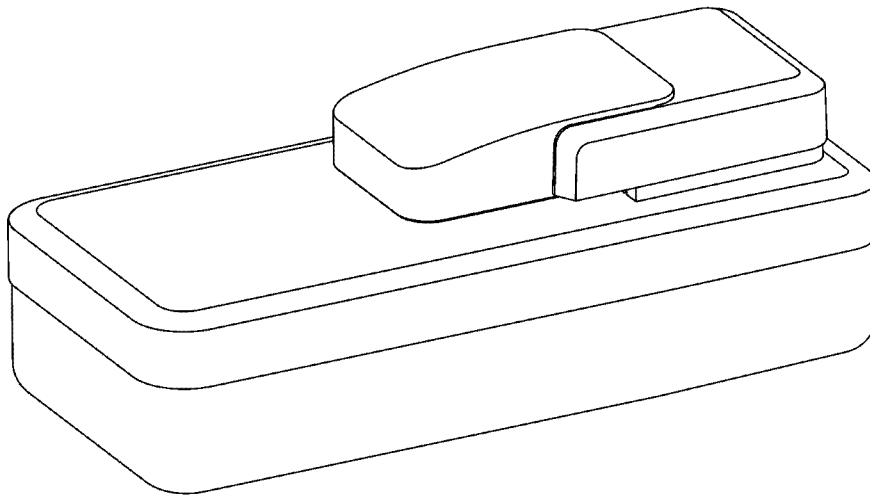
審查人員：陳慧媛

圖式數：8 共 6 頁

(54)名稱

除針器

代表圖：



【立體圖1】



D214893

【設計說明書】

公告本

【中文設計名稱】 除針器

【英文設計名稱】 Staple Remover

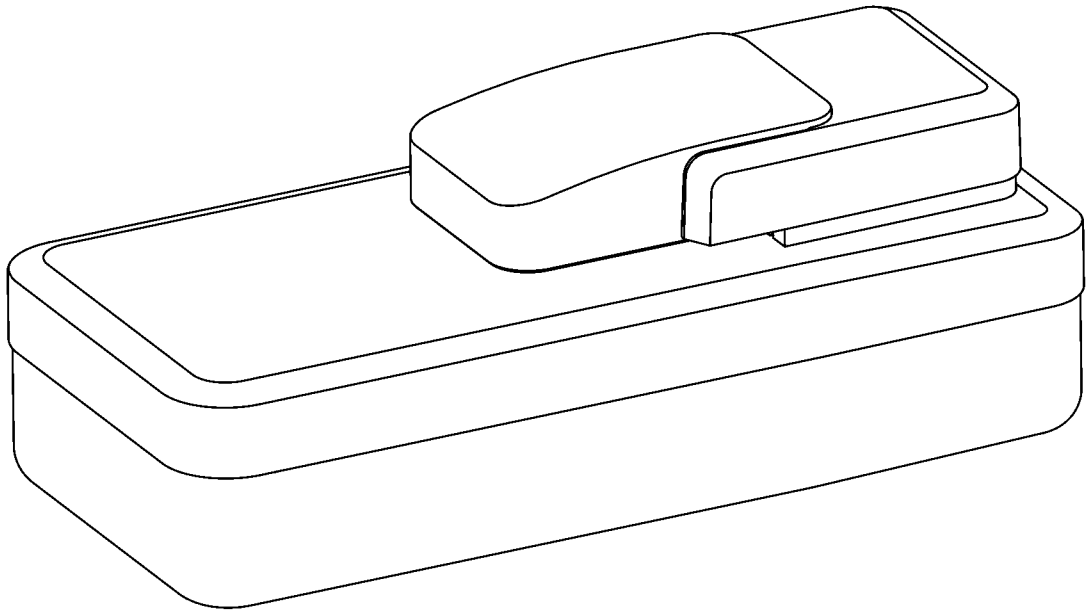
【物品用途】

【1】 本設計所涉及之物品，為用於除去釘書針的除針器。

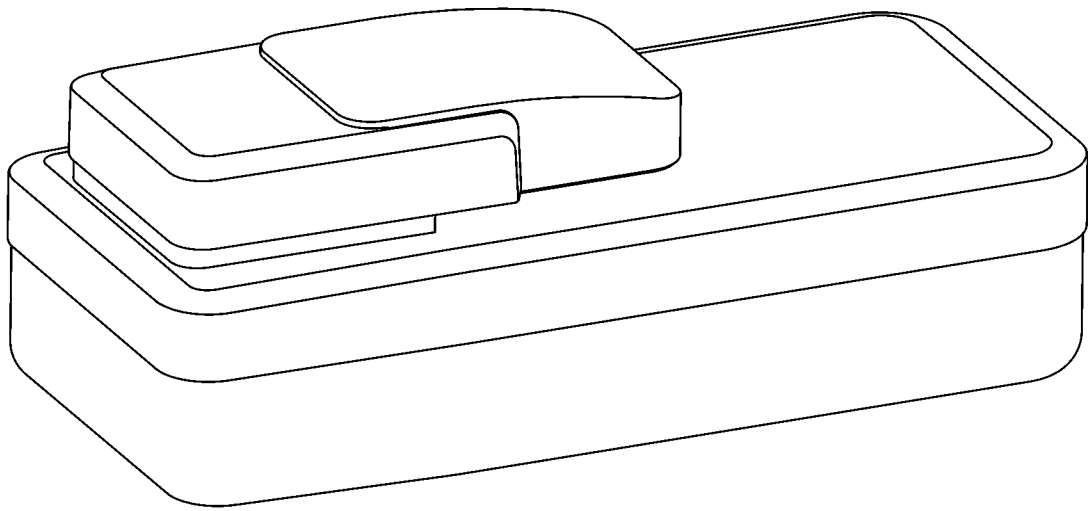
【設計說明】

(省略)

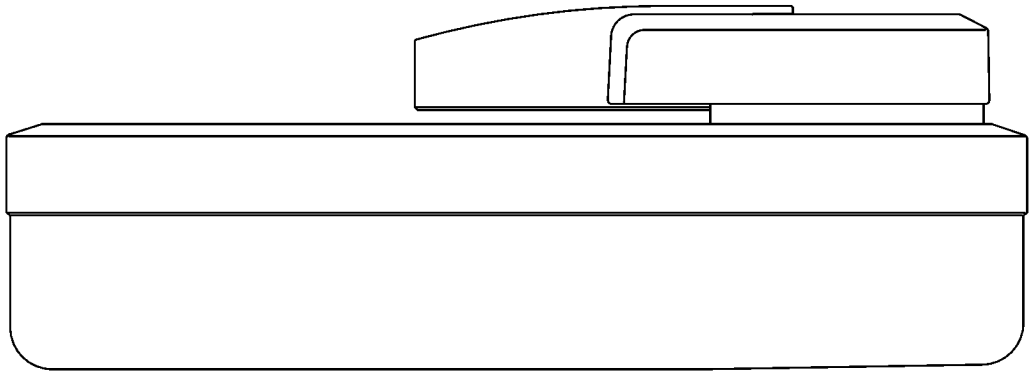
【設計圖式】
(指定代表圖)



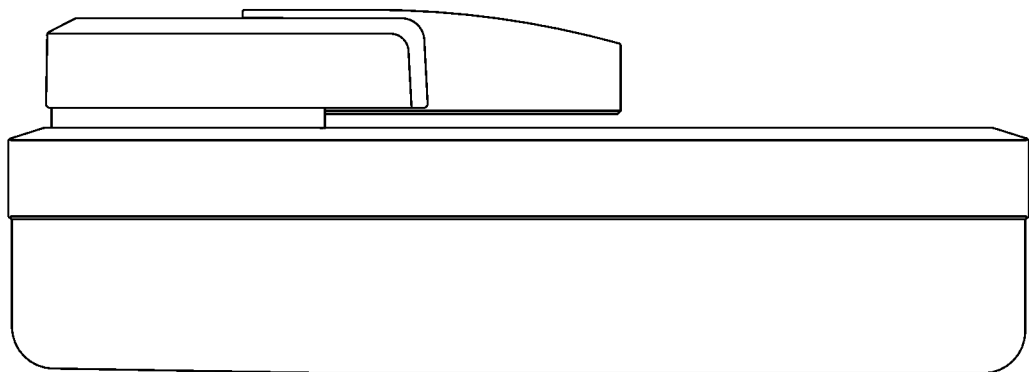
【立體圖1】



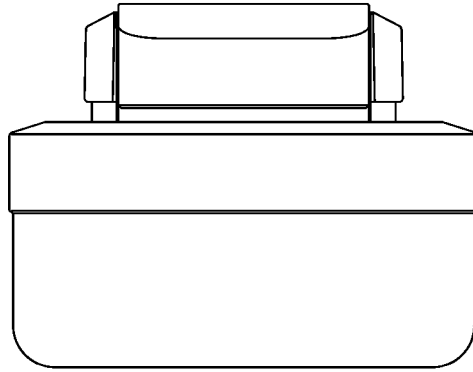
【立體圖2】



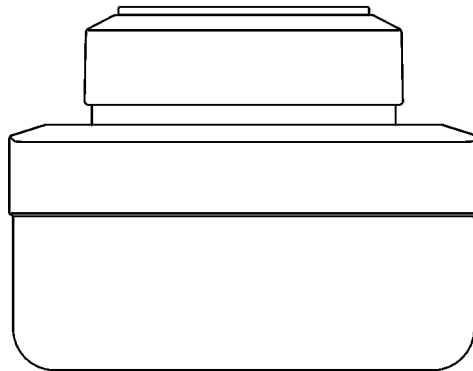
【前視圖】



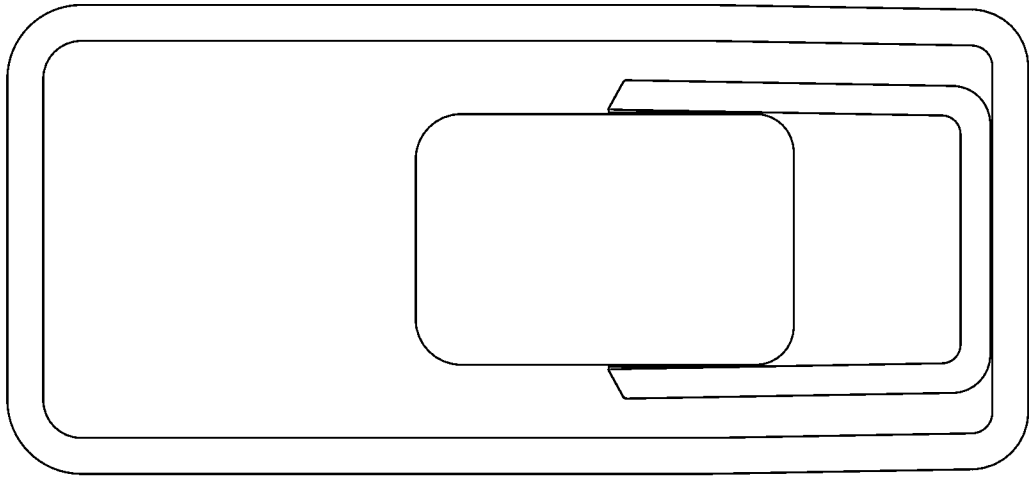
【後視圖】



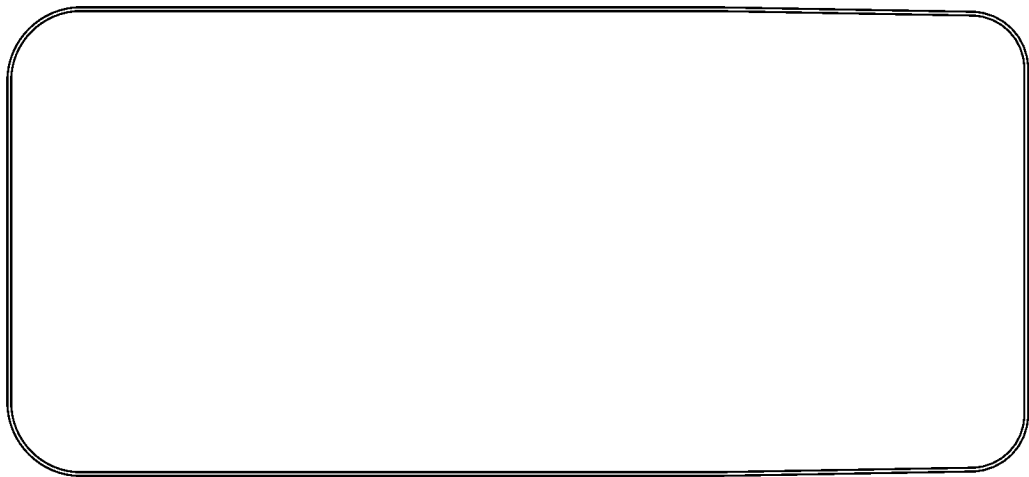
【左側視圖】



【右側視圖】



【俯視圖】



【仰視圖】