



(12) 实用新型专利

(10) 授权公告号 CN 203693049 U

(45) 授权公告日 2014. 07. 09

(21) 申请号 201320754500. 5

(22) 申请日 2013. 11. 25

(73) 专利权人 嘉兴鼎邦家具有限公司

地址 314100 浙江省嘉兴市嘉善县干窑镇宏
伟北路 2 号

(72) 发明人 陈建明

(74) 专利代理机构 上海伯瑞杰知识产权代理有
限公司 31227

代理人 陆磊

(51) Int. Cl.

A47C 27/15(2006. 01)

A47C 21/04(2006. 01)

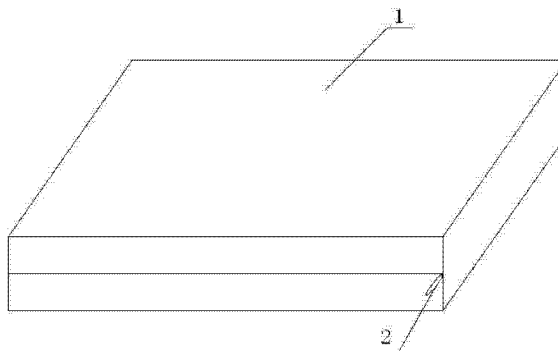
权利要求书1页 说明书2页 附图2页

(54) 实用新型名称

一种带水袋的坐垫

(57) 摘要

本实用新型涉及一种带水袋的坐垫,属于家纺用品领域。一种带水袋的坐垫,包括坐垫套和坐垫本体,坐垫本体包括水袋和两块海绵,两块海绵大小相同的,形状一样且叠放在一起,使用时与座椅接近的海绵为下层海绵,另外一块为上层海绵,上层海绵与下层海绵的接触面部分粘合形成可以容纳水袋的空腔,水袋置于上层海绵与下层海绵之间,坐垫套将坐垫本体套住。本实用新型所述的带水袋的坐垫结构简单,可以在夏日使用起到降温作用。将内部水袋取出后就可冬天使用,起到保暖作用。



1. 一种带水袋的坐垫,包括坐垫套(3)和坐垫本体,其特征在于:坐垫本体包括水袋(6)和两块海绵,所述两块海绵大小相同的,形状一样且叠放在一起,使用时与座椅接近的海绵为下层海绵(5),另外一块为上层海绵(4),所述上层海绵(4)与下层海绵(5)的接触面部分粘合形成可以容纳水袋(6)的空腔,水袋(6)置于上层海绵(4)与下层海绵(5)之间,坐垫套(3)将坐垫本体套住。

2. 如权利要求1所述的带水袋的坐垫,其特征在于:所述上层海绵(4)与下层海绵(5)的形状可以是正方形,大小为40*40cm。

3. 如权利要求1所述的带水袋的坐垫,其特征在于:所述夹于上层海绵(4)与下层海绵(5)之间的水袋形状为正方形,大小为30*30cm。

4. 如权利要求1所述的带水袋的坐垫,其特征在于:所述上层海绵(4)与下层海绵(5)的形状可以是圆形,直径为40cm。

5. 如权利要求1所述的带水袋的坐垫,其特征在于:所述上层海绵(4)与下层海绵(5)接触面的圆周中,粘接半个圆周形成可以容纳水袋(6)的空腔。

6. 如权利要求1所述的带水袋的坐垫,其特征在于:所述夹于上层海绵(4)与下层海绵(5)之间的水袋(6)形状为圆形,直径为30cm。

7. 如权利要求1所述的带水袋的坐垫,其特征在于:坐垫套(3)套住坐垫本体,用拉链(2)封闭。

一种带水袋的坐垫

技术领域

[0001] 本实用新型涉及一种坐垫,尤其是一种舒适且坐垫中夹有水袋的可降温坐垫。

背景技术

[0002] 坐垫在日常生活中随处可见,最初的坐垫单纯为了舒适,在寒冷条件下可以起到保护身体不受凉的作用。然而随着技术的发展,人们开发出了坐垫很多其他的功能,坐垫的样式,颜色,形状也变得多种多样,很多功能性坐垫,装饰性坐垫变得越来越多。

[0003] 对于大多数木质座椅都会配有坐垫,然而在炎热的夏天,普通坐垫虽然解决了舒适性问题,但是坐垫的保温作用很容易使屁股出汗,使人体感到不适,这就陷入一个两难的选择。带有水袋的坐垫保证了坐垫的舒适性,同时水袋可以吸收热量,即使是在夏天也可以使用。

[0004] 根据实际需求,相关降温的坐垫已有初步成果。在中国发明专利申请公开说明书CN102894701A 中公布了一种冰坐垫,该冰坐垫在坐垫本体内部存在一个冰垫,冰垫材料为恒温变相材料,冰垫是通过四个魔术贴连接在坐垫本体上。恒温变相材料常温下是一种固体,吸热后变成液体,吸热过程十分短暂,变成液体后降温效果大大降低。而且根据该说明书附图可以看出,人体直接与冰袋相接触,大大影响了坐垫的舒适性。

发明内容

[0005] 本实用新型要解决的技术问题是提供一种带水袋的坐垫,起到舒适,降温的作用,解决夏日坐垫闷热的问题。

[0006] 技术方案

[0007] 一种带水袋的坐垫,包括坐垫套和坐垫本体,坐垫本体包括水袋和两块海绵,两块海绵大小相同的,形状一样且叠放在一起,使用时与座椅接近的海绵为下层海绵,另外一块为上层海绵,上层海绵与下层海绵的接触面部分粘合形成可以容纳水袋的空腔,水袋置于上层海绵与下层海绵之间,坐垫套将坐垫本体套住。

[0008] 本实用新型带水袋的坐垫形状可以做成正方形,海绵大小为 40*40cm,内部水袋大小为 30*30cm,坐垫套刚好将坐垫本体套住,用拉链封住坐垫套。

[0009] 同时,本实用新型带水袋的坐垫形状可以做成圆形,海绵直径为 40cm,内部水袋直径为 30cm,坐垫套刚好将海绵套住,用拉链封住坐垫套。

[0010] 有益效果

[0011] 由于该坐垫内部有水袋,水的比热容要高于其他液体物质,所以降温效果明显。

[0012] 由于该坐垫的水袋可以自由取出,所以冬天时可以将水袋拿出继续使用。

[0013] 由于该坐垫的结构简单,使用方便,可应用与多种场合,拆洗方便。

附图说明

[0014] 图 1 为本实用新型正方形带水袋的坐垫整体外观图。

[0015] 图 2 为本实用新型圆形带水袋的坐垫整体外观图。

[0016] 图 3 为本实用新型带水袋的坐垫的纵面剖视图。

[0017] 其中：1- 带水袋坐垫整体，2- 拉链，3- 坐垫套，4- 上层海绵垫，5- 下层海绵垫，6- 水袋。

具体实施方式

[0018] 下面结合具体实施例和附图，进一步阐述本。

[0019] 本实用新型涉及一种带水袋的坐垫，包括坐垫套 3 和坐垫本体，坐垫本体包括水袋 6 和两块海绵，所述两块海绵大小相同的，形状一样且叠放在一起，使用时与座椅接近的海绵为下层海绵 5，另外一块为上层海绵 4，所述上层海绵 4 与下层海绵 5 的接触面部分粘合形成可以容纳水袋 6 的空腔，水袋 6 置于上层海绵 4 与下层海绵 5 之间，坐垫套 3 将坐垫本体套住，如图 3 所示。

[0020] 本实用新型带水袋的坐垫 1 可以做成正方形，大小为 40*40cm，水袋 6 大小为 30*30cm，坐垫套 3 刚好将坐垫本体套住，用拉链 2 封住坐垫套 3，如图 1 所示。

[0021] 本实用新型带水袋的坐垫 1 形状可以做成圆形，上层海绵 4 与下层海绵 5 直径为 40cm，内部水袋 6 直径为 30cm，坐垫套 3 刚好将上层海绵 4 与下层海绵 5 套住，用拉链 2 封住坐垫套 3，如图 2 所示。

[0022] 本实用新型带水袋的坐垫 1 的各个组成部分都是可以相互分离的，坐垫套 3 随时可以拆洗。冬天时，水袋 6 可以从坐垫内拿出使用，实现冬夏两用。

[0023] 当然，坐垫的形状多种多样，除了以上正方形与圆形之外还可以是正多边形等，凡是在上层海绵 4 与下层海绵 5 之间夹有水袋 6，外部有坐垫套 3 套住的结构均在本实用新型保护范围之内。

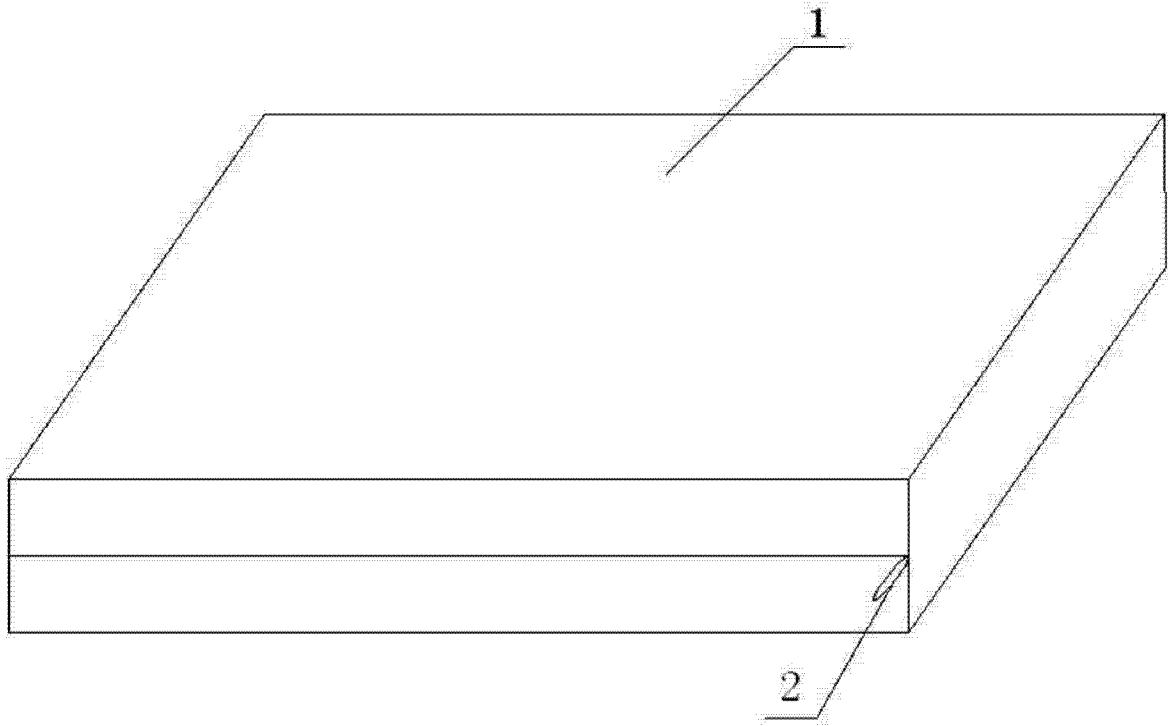


图 1

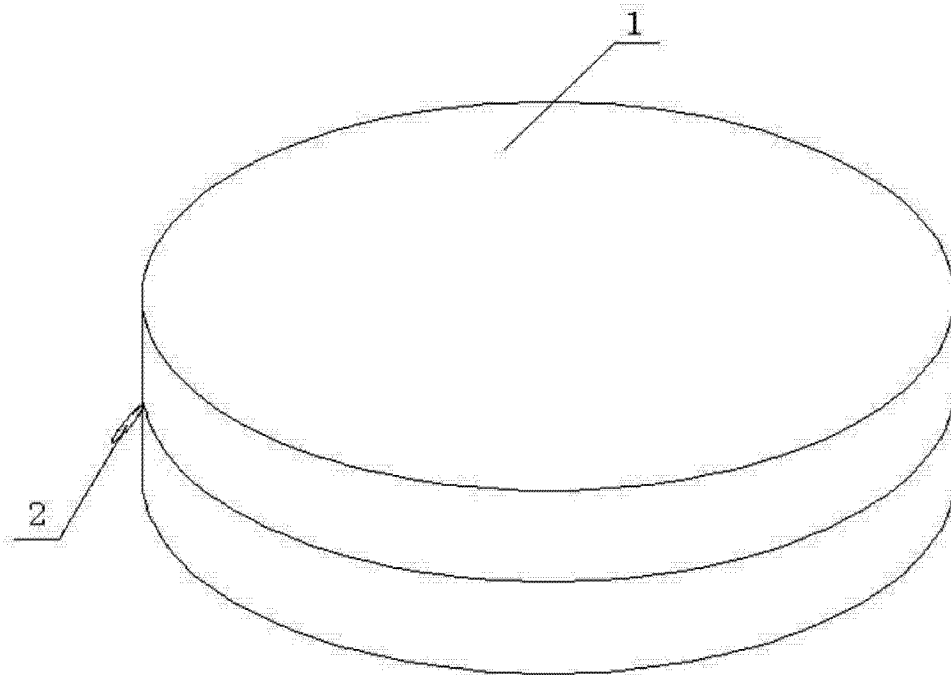


图 2

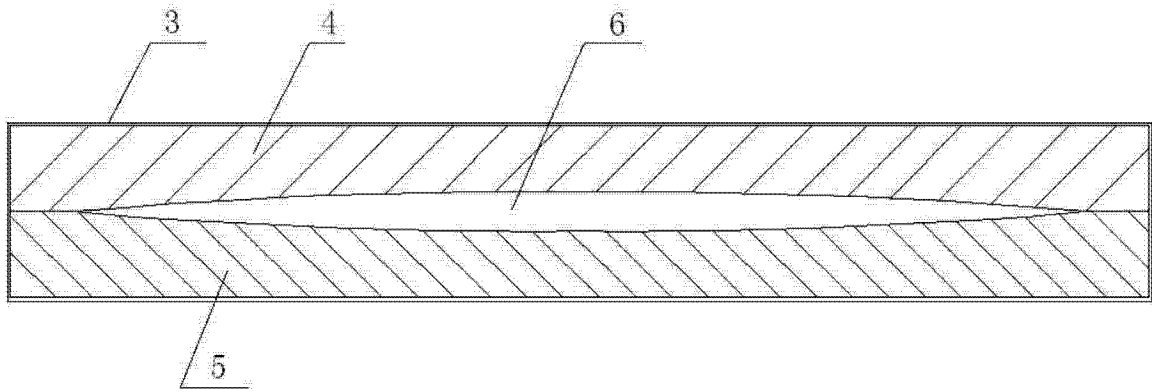


图 3