



(12)发明专利申请

(10)申请公布号 CN 109798248 A

(43)申请公布日 2019.05.24

(21)申请号 201711144617.0

(22)申请日 2017.11.17

(71)申请人 台州环洋机电有限公司

地址 317500 浙江省台州市温岭市泽国镇  
姜家村

(72)发明人 叶云清

(74)专利代理机构 杭州浙科专利事务所(普通  
合伙) 33213

代理人 吴秉中

(51) Int. Cl.

F04D 9/02(2006.01)

F04D 29/42(2006.01)

F04D 15/00(2006.01)

F04D 29/70(2006.01)

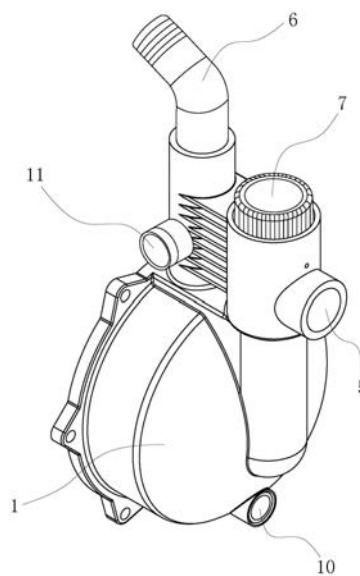
权利要求书1页 说明书2页 附图2页

(54)发明名称

自吸式离心泵的泵头

(57)摘要

本发明提供了一种自吸式离心泵的泵头,属于机械技术领域。它解决了现有自吸离心泵的净化效果差等问题。本发明包括泵体和支架,泵体安装于支架上,支架与泵体之间设置有叶轮,泵体内具有与支架相连通的流道,泵体上设置有与流道相通的进水口和出水管,进水口与流道内壁的连接处设置有止回门,泵体上位于进水口的上方处开设有与流道相连通的注水口,注水口的端口处设置有盖子,注水口内安装有伸入流道内的过滤装置,过滤装置包括骨架和滤网,骨架是由若干根支撑条组成的回转体,滤网包裹于每根相邻的支撑条之间。本发明具有净化效果好,清洗方便等优点。



1. 自吸式离心泵的泵头,包括泵体(1)和支架(2),所述的泵体(1)安装于支架(2)上,所述的支架(2)与泵体(1)之间设置有叶轮(3),所述的泵体(1)内具有与支架(2)相连通的流道(4),所述的泵体(1)上设置有与流道(4)相通的进水口(5)和出水管(6),其特征在于,所述的进水口(5)与流道(4)内壁的连接处设置有止回门(12),所述的泵体(1)上位于进水口(5)的上方处开设有与流道(4)相连通的注水口,所述的注水口的端口处设置有盖子(7),所述的注水口内安装有伸入流道(4)内的过滤装置(8),所述的过滤装置(8)包括骨架(8b)和滤网(8a),所述的骨架(8b)是由若干根支撑条(9)组成的回转体,所述的滤网(8a)包裹于每根相邻的支撑条(9)之间,所述的出水管(6)设置于泵体(1)上部且出水管(6)的形状为弯曲形,所述出水管(6)的弯曲角度为 $45^{\circ}$ 之间。

2. 根据权利要求1所述的自吸式离心泵的泵头,其特征在于,所述的泵体(1)的下部设置有与流道(4)相连通的排水口(10)。

3. 根据权利要求1或2所述的自吸式离心泵的泵头,其特征在于,所述的泵体(1)上设置有具有探测流道(4)内部水压的水压表(11)。

4. 根据权利要求1所述的自吸式离心泵的泵头,其特征在于,所述的止回门(12)包括尺寸大于进水口(5)的止回门本体(12a)和固定于流道(4)内壁上的固定耳(12b),所述的止回门本体(12a)的厚度为固定耳(12b)厚度的2至3倍之间,所述的止回门本体(12a)和固定耳(12b)均采用软性材料制成。

## 自吸式离心泵的泵头

### 技术领域

[0001] 本发明属于机械技术领域,涉及一种自吸式离心泵,特别是一种自吸式离心泵的泵头。

### 背景技术

[0002] 自吸泵是一种用于抽取水及其混合物的电动装置,属于自吸式离心泵,是利用叶轮旋转而使水发生离心运动来工作的,它具有结构紧凑、操作方便、运行平稳、维护容易、效率高、寿命长,并具有较强的自吸能力等优点。市面上传统的自吸泵一般都是直接将液体抽取到泵内然后通过叶轮的离心作用将液体从出水管道输出,当应用在住宅、游泳池等水质要求比较高的场地时,传统自吸泵供应的水质无法达到使用要求。

[0003] 针对上述存在的问题,人们对自吸泵做出了各种各样的改进,有些还申请了专利,例如中国专利文献资料公开了一种具有磁力净化自吸泵[申请号:CN201220224095.1;授权公告号:CN202605865U],其泵体设有杂质过滤通道,杂质过滤通道内设有磁体,杂质过滤通道上还设有堵塞,堵塞设于杂质过滤通道的底部,可拆卸,磁体设于堵塞上,其可随堵塞一起拆卸。

[0004] 上述一种具有磁力净化功能的自吸泵,设置了过滤通道,在其过滤通道内设置了磁体,其虽然能起到一定的净化水质的作用,但是磁力净化吸附的主要是一些有磁性的金属性杂质,对于没有磁性的杂质无法起到理想的效果。

### 发明内容

[0005] 本发明的目的是针对现有的技术存在上述问题,提出了一种自吸式离心泵的泵头,解决的技术问题是如何提高清洗方便性。

[0006] 本发明的目的可通过下列技术方案来实现:自吸式离心泵的泵头,包括泵体和支架,所述的泵体安装于支架上,所述的支架与泵体之间设置有叶轮,所述的泵体内具有与支架相连通的流道,所述的泵体上设置有与流道相通的进水口和出水管,其特征在于,所述的进水口与流道内壁的连接处设置有止回门,所述的泵体上位于进水口的上方处开设有与流道相连通的注水口,所述的注水口的端口处设置有盖子,所述的注水口内安装有伸入流道内的过滤装置,所述的过滤装置包括骨架和滤网,所述的骨架是由若干根支撑条组成的回转头,所述的滤网包裹于每根相邻的支撑条之间,所述的出水管设置于泵体上部且出水管的形状为弯曲形,所述出水管的弯曲角度为 $45^{\circ}$ 之间。

[0007] 在上述的自吸式离心泵的泵头中,所述的泵体的下部设置有与流道相连通的排水口。

[0008] 在上述的自吸式离心泵的泵头中,所述的泵体上设置有具有探测流道内部水压的水压表。

[0009] 在上述的自吸式离心泵的泵头中,所述的止回门包括尺寸大于进水口的止回门本体和固定于流道内壁上的固定耳,所述的止回门本体的厚度为固定耳厚度的2至3倍之间,

所述的止回门本体和固定耳均采用软性材料制成。

[0010] 与现有技术相比,本自吸式离心泵的泵头通过在进水口处设置了止回门,可防止水泵在工作时,流道内的水回流出泵体外,造成其抽水能力下降;同时在其进水处的流道内设置了过滤装置,在抽水过程中,过滤装置中的滤网可过滤阻挡掉金属和非金属的杂质,从而使得本自吸泵具有很好的净化水质作用。

### 附图说明

[0011] 图1是本过滤自吸泵的泵头的立体结构示意图。

[0012] 图2是本过滤自吸泵的泵头的剖视结构示意图。

[0013] 图中,1、泵体;2、支架;3、叶轮;4、流道;5、进水口;6、出水管;7、盖子;8、过滤装置;8a、滤网;8b、骨架;9、支撑条;10、排水口;11、水压表;12、止回门;12a、止回门本体;12b、固定耳。

### 具体实施方式

[0014] 以下是本发明的具体实施例并结合附图,对本发明的技术方案作进一步的描述,但本发明并不限于这些实施例。

[0015] 如图1、图2所示,本自吸式离心泵的泵头包括泵体1和支架2,泵体1安装于支架2上,支架2与泵体1之间设置有叶轮3,泵体1内具有与支架2相连通的流道4,泵体1上设置有与流道4相通的进水口5和出水管6,进水口5与流道4内壁的连接处设置有止回门12,泵体1上位于进水口5的上方处开设有与流道4相连通的注水口,注水口的端口处设置有盖子7,注水口内安装有伸入流道4内的过滤装置8,过滤装置8包括骨架8b和滤网8a,骨架8b是由若干根支撑条9组成的回转体,滤网8a包裹于每根相邻的支撑条9之间。

[0016] 为了本过滤自吸泵的泵头定期排出污水以及方便清洗,其泵体1的下部设置有与流道4相连通的排水口10。

[0017] 为了进一步阻挡本过滤自吸泵的泵头中的杂质,其出水管6设置于泵体1上部且出水管6的形状为弯曲形,出水管6的弯曲角度为 $45^{\circ}$ 之间。

[0018] 为了使本过滤自吸泵的泵头更加安全,其泵体1上设置有具有探测流道4内部水压的水压表11。

[0019] 为了本过滤自吸泵的泵头中止回门12的开启关闭更加灵活,其止回门12包括尺寸大于进水口5的止回门本体12a和固定于流道4内壁上的固定耳12b,所述的止回门本体12a的厚度为固定耳12b厚度的2至3倍之间,所述的止回门本体12a和固定耳12b均采用软性材料制成。

[0020] 本文中所描述的具体实施例仅仅是对本发明精神作举例说明。本发明所属技术领域的技术人员可以对所描述的具体实施例做各种各样的修改或补充或采用类似的方式替代,但并不会偏离本发明的精神或者超越所附权利要求书所定义的范围。

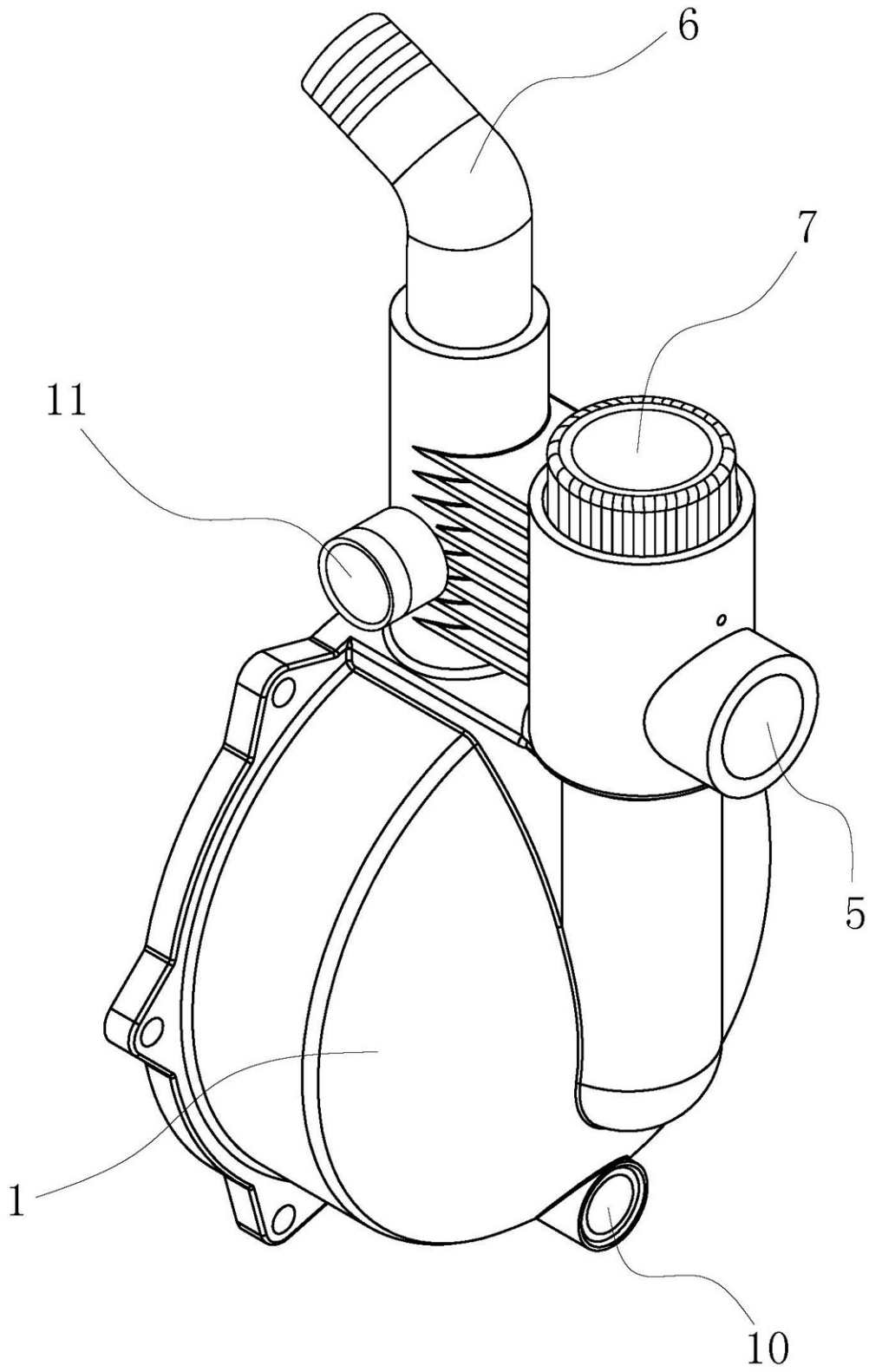


图1

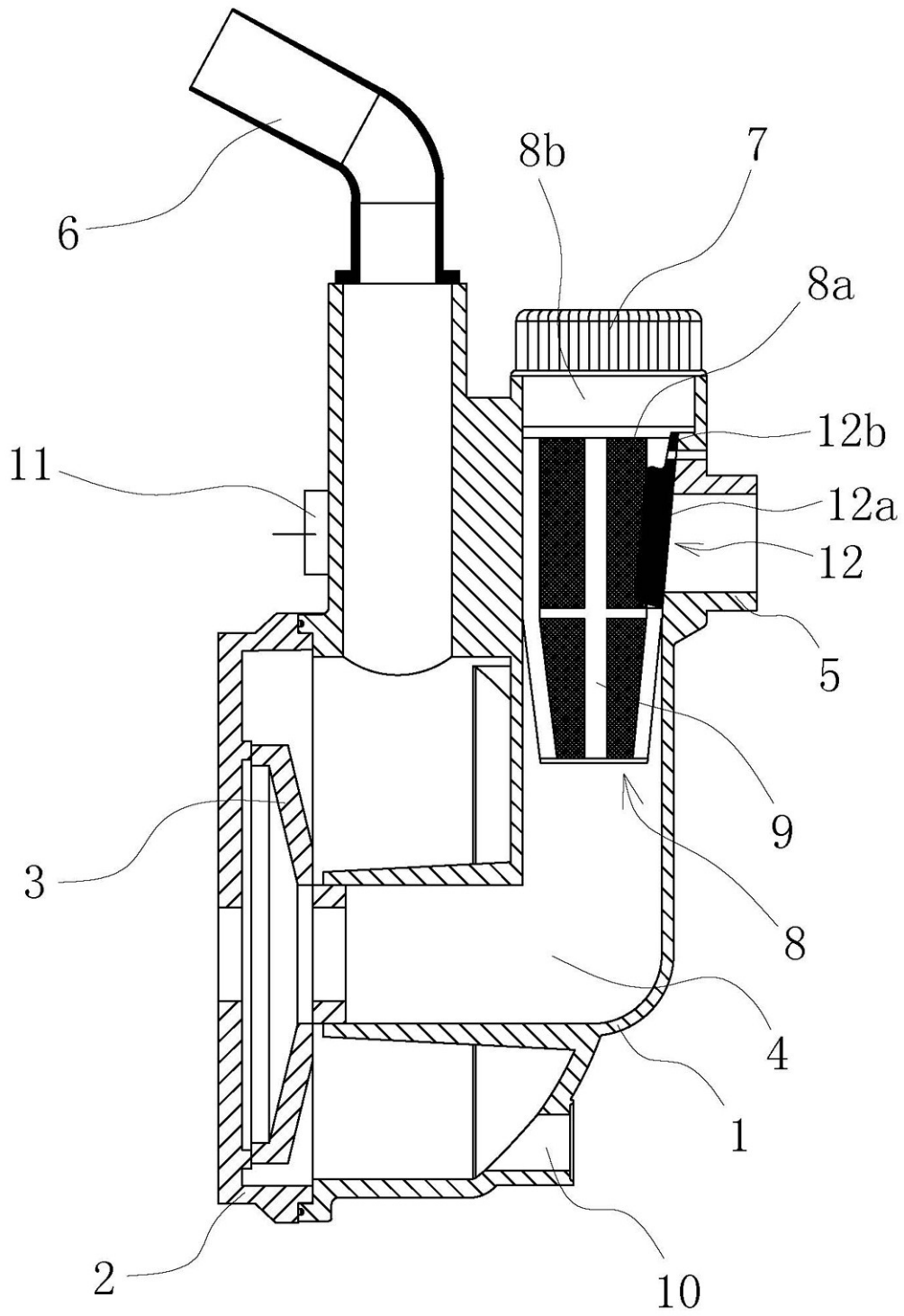


图2