



(12) 发明专利申请

(10) 申请公布号 CN 104997368 A

(43) 申请公布日 2015. 10. 28

(21) 申请号 201510397544. 0

(22) 申请日 2015. 07. 08

(71) 申请人 苏州森勇华精密模具有限公司

地址 215000 江苏省苏州市吴中区胥口镇花墩村

(72) 发明人 钟兴根

(74) 专利代理机构 长沙星耀专利事务所 43205

代理人 许伯严

(51) Int. Cl.

A47G 21/10(2006. 01)

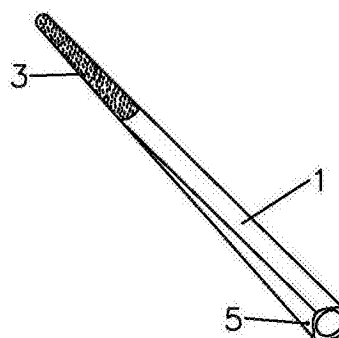
权利要求书1页 说明书2页 附图1页

(54) 发明名称

一种筷子

(57) 摘要

本发明公开了一种筷子,包括筷子本体,筷子本体为底部封闭且顶部开口的空心管状,筷子本体的底部封闭处设有一圆形通孔,筷子本体的下部呈变径锥形,筷子本体的上部呈外方内圆管状,筷子本体的顶部开口处设有防尘盖。本发明筷子环保、卫生、节材、结构简单、生产成本低。



1. 一种筷子,包括筷子本体,其特征在于:所述筷子本体为底部封闭且顶部开口的空心管状,所述筷子本体的底部封闭处设有一圆形通孔,所述筷子本体的下部呈变径锥形,所述筷子本体的上部呈外方内圆管状,所述筷子本体的顶部开口处设有防尘盖。

2. 根据权利要求 1 所述的筷子,其特征在于:所述筷子本体长度小于等于 250mm,其管壁厚度小于等于 3mm,所述筷子本体底部截面的外圆直径小于等于 5mm,所述筷子本体顶部截面的方形边长小于等于 15mm。

3. 根据权利要求 1 所述的筷子,其特征在于:所述筷子本体的材质为纯聚丙烯或聚丙烯与质量分数小于等于 50% 的食品级填充滑石粉组成的混合物。

一种筷子

技术领域

[0001] 本发明涉及日常生活用品,具体涉及一种筷子。

背景技术

[0002] 目前,普通筷子大都为木材制作的筷子,或为一次性筷子,公知的一次性筷子主要为木筷和竹筷,据资料显示,我国每年消耗一次性筷子 450 亿双,约消耗木材 166 万立方米,等于每天消耗森林 100 多亩,一年下来 3.6 万亩,造成资源的浪费;而且一次性筷子制作过程中须经过硫磺熏蒸,使用时遇热会释放 SO_2 侵蚀呼吸道粘膜,又使用双氧水漂白,对口腔、食道甚至肠、胃造成腐蚀,危害身体健康;另一方面,有的一次性筷子结构设计不合理,生产成本高。

发明内容

[0003] 本发明所要解决的技术问题是克服现有技术的不足,提供一种环保、卫生、节材、结构简单、生产成本低的新型筷子。

[0004] 为解决以上技术问题,本发明采取如下技术方案:

一种筷子,包括筷子本体,筷子本体为底部封闭且顶部开口的空心管状,筷子本体的底部封闭处设有一圆形通孔,筷子本体的下部呈变径锥形,筷子本体的上部呈外方内圆管状,筷子本体的顶部开口处设有防尘盖。

[0005] 优选地,筷子本体长度小于等于 250mm,其管壁厚度小于等于 3mm,筷子本体底部截面的外圆直径小于等于 5mm,筷子本体顶部截面的方形边长小于等于 15mm。

[0006] 优选地,筷子本体的材质为纯聚丙烯或聚丙烯与质量分数小于等于 50% 的食品级填充滑石粉组成的混合物。

[0007] 由于以上技术方案的实施,本发明与现有技术相比具有如下优点:

1、本发明筷子本体为底部封闭且顶部开口的空心管状,筷子本体的底部封闭处设有一圆形通孔,该结构简单,生产成本低,用极少的材料能够达到使用强度;

2、本发明筷子本体的材质为进口食品级聚丙烯,环保、卫生、节材。

附图说明

[0008] 图 1 为本发明筷子的结构示意图;

图 2 为图 1 的仰视图;

图 3 为图 1 的俯视图;

图 4 为防尘盖的结构示意图;

其中:1、筷子本体;2、通孔;3、防滑纹路;4、骨位;5、对称浇口;6、防尘盖。

具体实施方式

[0009] 下面结合附图和具体的实施方式对本发明做进一步详细的说明。

[0010] 如附图 1 至附图 4 所示,本发明筷子,包括筷子本体 1,筷子本体 1 为底部封闭且顶部开口的空心管状,筷子本体 1 的底部封闭处设有一圆形通孔 2,圆形通孔 2 的圆心与筷子本体 1 的内部中心线重合。

[0011] 在本实施例中,筷子本体 1 的材质为纯聚丙烯或聚丙烯与质量分数小于等于 50% 的食品级填充滑石粉组成的混合物。

[0012] 在本实施例中,筷子本体 1 的下部外表面设有防滑纹路 3。

[0013] 在本实施例中,筷子本体 1 的内管壁在沿筷子本体 1 的长度方向上设有骨位 4,骨位 4 的个数小于等于 100 个,骨位 5 的长度小于等于 180MM。

[0014] 在本实施例中,筷子本体 1 的顶部开口处设有防尘盖 6。

[0015] 在本实施例中,筷子本体 1 注塑而成,筷子本体 1 的上端部设有对称浇口 5,对称浇口 5 距筷子本体的顶部距离小于等于 50mm。

[0016] 在本实施例中,筷子本体 1 的下部外表面还设有遇到液体即变色的变色层,该变色层包括变色油墨。

[0017] 在本实施例中,筷子本体 1 的下部呈变径锥形,筷子本体 1 的上部呈外方内圆管状,筷子本体 1 长度小于等于 250mm,其管壁厚度小于等于 3mm,筷子本体 1 底部截面的外圆直径小于等于 5mm,筷子本体 1 顶部截面的方形边长小于等于 15mm。

[0018] 实施例 1

本实施例筷子的骨位 4 的个数为 6 个,骨位 4 的长度为 190mm,筷子本体 1 的长度等于 200mm,其管壁厚度等于 2mm,筷子本体 1 底部截面的外圆直径等于 4mm,筷子本体 1 顶部截面的方形边长等于 8mm,其余结构同上所述。

[0019] 实施例 2

本实施例筷子的骨位 4 的个数为 8 个,骨位 4 的长度为 120mm,筷子本体 1 长度等于 180mm,其管壁厚度等于 1.5mm,筷子本体 1 底部截面的外圆直径等于 3mm,筷子本体 1 顶部截面的方形边长等于 7mm,其余结构同上所述。

[0020] 实施例 3

本实施例筷子的骨位 4 的个数为 4 个,骨位 4 的长度为 160mm,筷子本体 1 长度等于 190mm,其管壁厚度等于 1.3mm,筷子本体 1 底部截面的外圆直径等于 3.6mm,筷子本体 1 顶部截面的方形边长等于 7.5mm,其余结构同上所述。

[0021] 本发明筷子环保、卫生、节材、结构简单、生产成本低。

[0022] 以上对本发明做了详尽的描述,但本发明不限于上述的实施例。凡根据本发明的精神实质所作的等效变化或修饰,都应涵盖在本发明的保护范围内。

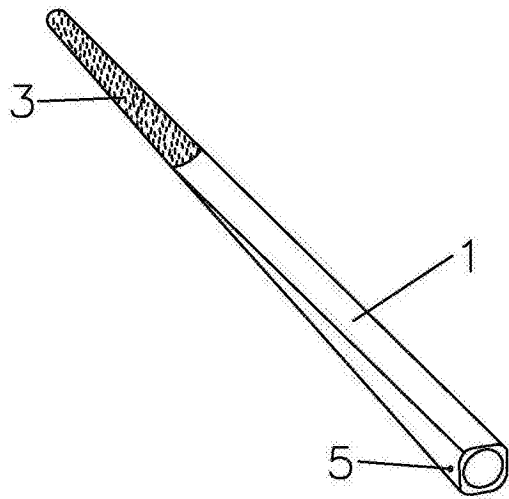


图 1

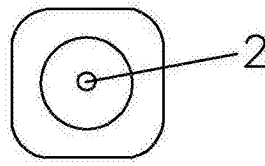


图 2

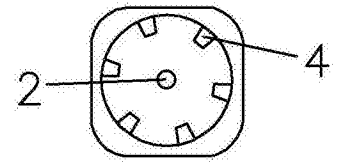


图 3

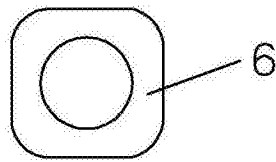


图 4