

[19] 中华人民共和国国家知识产权局

[51] Int. Cl⁷

F16D 3/84

F16D 3/16



[12] 实用新型专利说明书

专利号 ZL 200420110584. X

[45] 授权公告日 2005 年 11 月 30 日

[11] 授权公告号 CN 2743603Y

[22] 申请日 2004. 12. 2

[21] 申请号 200420110584. X

[73] 专利权人 杭州德意万向节有限公司

地址 310052 浙江省杭州市滨江长河科技经济园杭州德意万向节有限公司

[72] 设计人 王德意

[74] 专利代理机构 杭州丰禾专利事务所有限公司

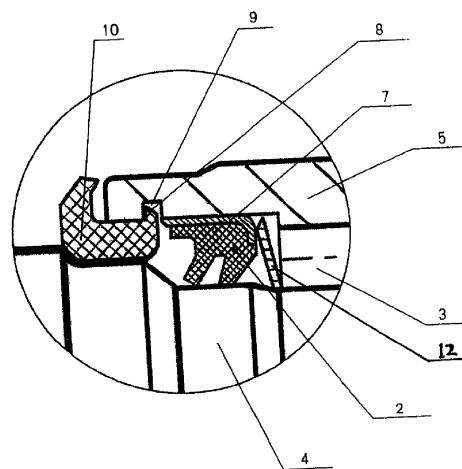
代理人 王鹏举

权利要求书 1 页 说明书 2 页 附图 3 页

[54] 实用新型名称 一种十字轴万向节

[57] 摘要

本实用新型涉及一种十字轴万向节，尤其涉及一种改进了防尘罩的十字轴万向节。由十字轴、轴承套、止推垫圈、滚针以及密封圈和防尘罩组成，防尘罩设置在轴承套开口端，防尘罩内侧紧贴十字轴的轴头，外侧上方设有卡环，卡环卡在轴承套开口端部内侧的卡环槽。该万向节防尘效果好，结构合理，制作、装配方便，外形整洁、美观。防尘罩采用尼龙制成，并在其周向设有凹口，使防尘罩罩体弹性好，配合阻力小，进一步方便了防尘罩的组装。



ISSN 1008-4274

- 1 一种十字轴万向节，由十字轴（1）、轴承套（5）、止推垫圈（6）、滚针（3）以及密封圈（2）和防尘罩（10）组成，其特征在于防尘罩（10）设置在轴承套（5）开口端，防尘罩（10）内侧紧贴十字轴的轴头（4），外侧上方设有卡环（8），卡环（8）卡在轴承套（5）开口端部内侧的卡环槽（9）。
- 2 如权利要求1所述的一种十字轴万向节，其特征在于防尘罩（10）由尼龙制成。
- 3 如权利要求1所述的一种十字轴万向节，其特征在于防尘罩（10）沿周向均布有凹口（11）。
- 4 如权利要求1、2或3所述的一种十字轴万向节，其特征在于卡环（8）的外侧设有斜面。
- 5 如权利要求1、2或3所述的一种十字轴万向节，其特征在于卡环（8）的外侧设有圆弧面。
- 6 如权利要求1、2或3所述的一种十字轴万向节，其特征在于在滚针（3）和密封圈（2）之间设有平面内翻的弹性垫圈（11）。
- 7 如权利要求1、2或3所述的一种十字轴万向节，其特征在于止推垫圈（6）上设有圆弧形油槽（13），相邻两油槽（13）分别向相对两个方向放射延伸。
- 8 如权利要求6所述的一种十字轴万向节，其特征在于止推垫圈（6）上设有圆弧形油槽（13），相邻两油槽（13）分别向相对两个方向放射延伸。

一种十字轴万向节

技术领域

本实用新型涉及一种十字轴万向节，尤其涉及一种改进了防尘罩的十字轴万向节。

背景技术

现有的十字轴万向节的密封装置，通常都是在十字轴的轴承套内设置油封，并在油圈外设置金属防护罩，这种密封装置存在较大的间隙，十字轴万向节在使用的时候，灰尘和泥水很容易进入轴承内，对十字轴万向节的性能和使用寿命造成很大的影响。也有一些十字轴万向节设有防尘罩，但结构复杂，防尘罩的安装极不方便。用户在使用时，防尘罩的安装不易拆卸，满足不了连续一次性装配的要求。

发明内容

为了解决上述的技术难题，本实用新型的目的是提供一种结构简单、安装方便、防尘效果好的十字轴万向节。

为了实现上述的目的，本实用新型采用了以下的技术方案：一种十字轴万向节，由十字轴、轴承套、止推垫圈、滚针以及密封圈和防尘罩组成，防尘罩设置在轴承套开口端部，防尘罩内侧紧贴十字轴的轴头，外侧上方设有卡环，卡环卡在轴承套开口端部内侧的卡环槽上。

作为优选，防尘罩由尼龙制成，防尘罩沿周向均布有凹口。防尘罩的卡环的外侧设有斜面，或者卡环的外侧设有圆弧面。

作为优选，在滚针和密封圈之间设有平面内翻的弹性垫圈。

作为优选，止推垫圈上设有圆弧形油槽，相邻两油槽分别向相对两个方向放射延伸。

本实用新型由于采用了以上的技术方案，防尘罩的防尘效果好，结构合理，制作、装配方便，外形和十字轴万向节匹配，整洁、美观。防尘罩采用尼龙制成，并在其周向设有凹口，使防尘罩罩体弹性好，配合阻力小，进一步方便了防尘罩的组装。

附图说明

图 1 为本实用新型的结构示意图；

图 2 为图 1 的局部放大结构示意图；

图 3 为图 2 中防尘罩（10）的结构示意图

图 4 为图 1 中止推垫圈（6）的结构示意图。

具体实施方式

下面结合附图对本实用新型的具体实施方式做一个详细的说明。

如图 1、图 2 所示的一种十字轴万向节，由十字轴 1、轴承套 5、止推垫圈 6、滚针 3 以及密封圈 2 和防尘罩 10 组成。密封圈 2 设置在轴承套 5 内，由支撑件 7 支撑。防尘罩 10 设置在轴承套 5 开口端部，其内侧紧贴十字轴的轴头 4，防尘罩 10 的外侧上方设有卡环 8，并在所述的轴承套 5 开口端部内侧用机床车有与卡环 8 相配合的卡环槽 9。另外，在滚针 3 和密封圈 2 之间设有平面内翻的弹性垫圈 12。弹性垫圈 12 的截面由内向外倾斜呈一定的角度。

如图 3 所示，防尘罩 10 由尼龙制成，沿周向均布有凹口 11，呈城墙状。防尘罩 10 的卡环 8 的外侧设有斜面。

如图 4 所示，止推垫圈 6 由尼龙制成，其上方设有圆弧形油槽 13，相邻两油槽 13 分别向相对两个方向放射延伸。

装配时，将防尘罩的卡环 8 压入轴承套 5 的卡环槽 9 上，然后将十字轴 1 的装入防尘罩 10 的轴孔中，即可。

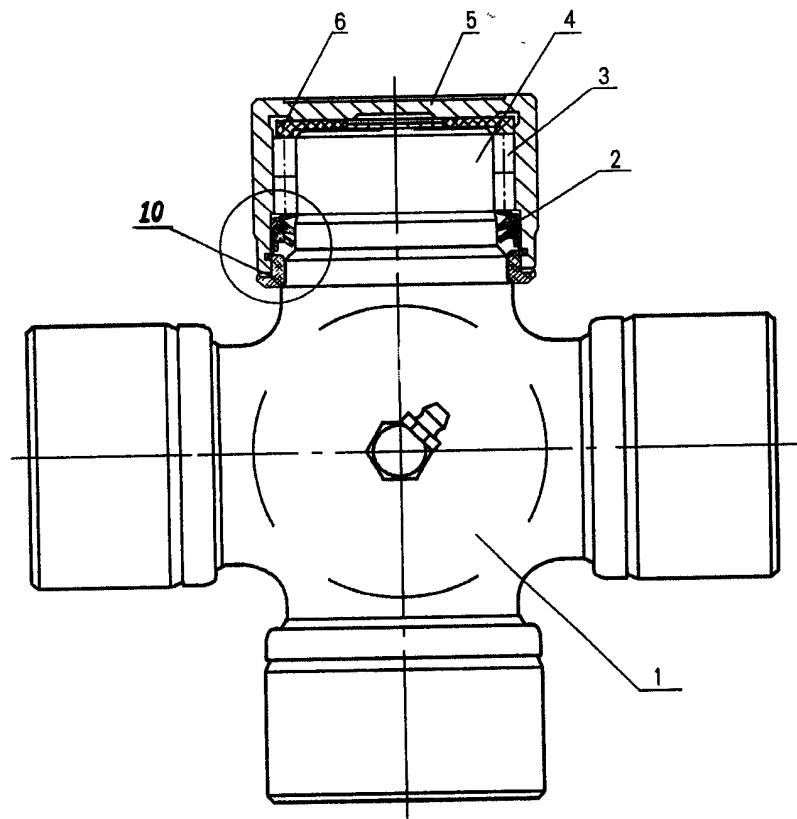


图 1

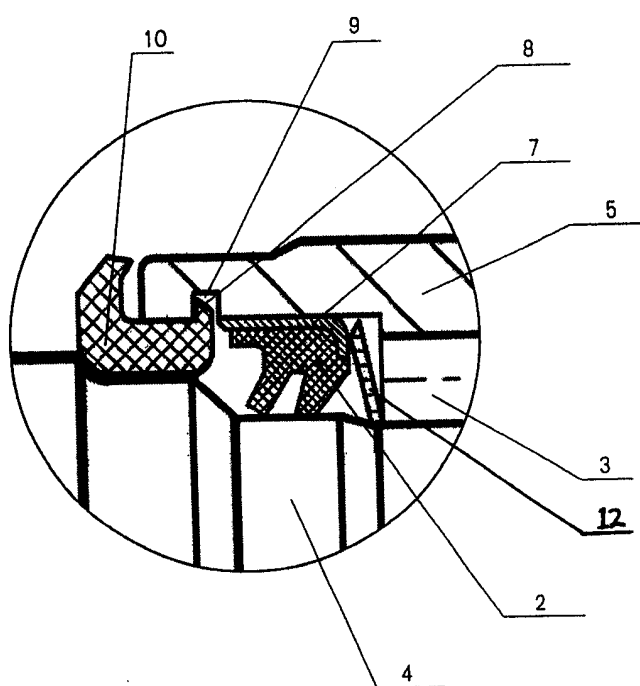


图 2

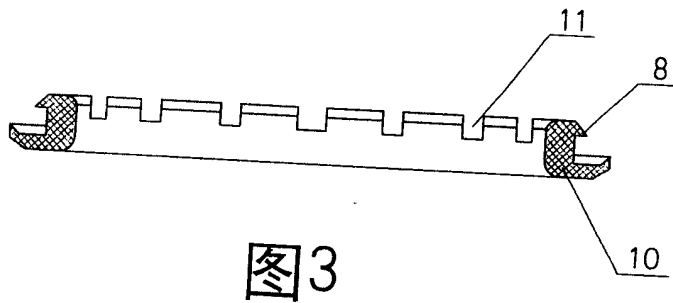


图3

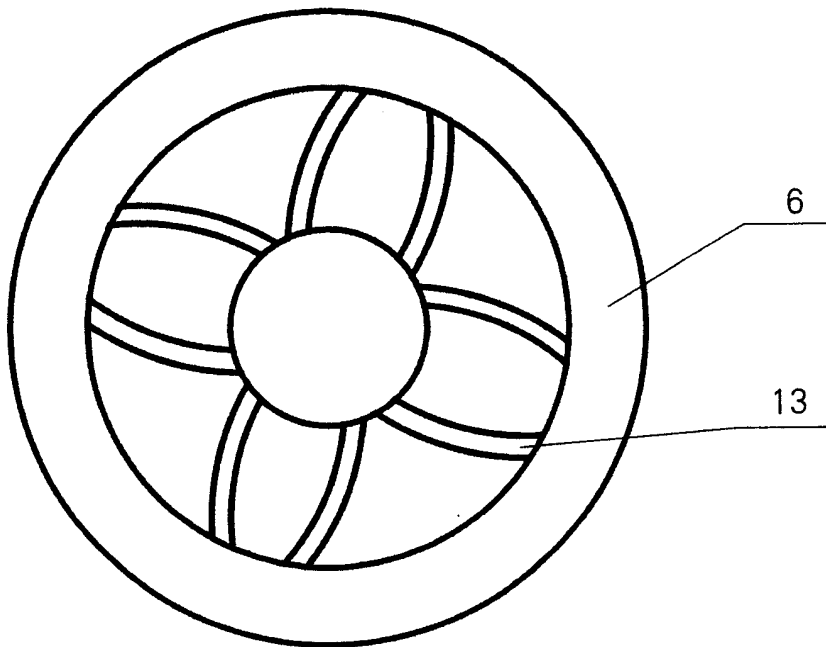


图4